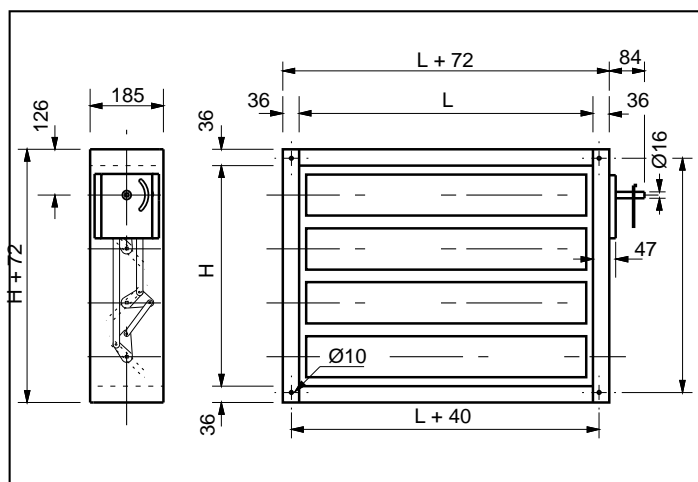


REGISTRE D'ISOLEMENT

Salle Blanche - Classe 4C - REDIN



		Caractéristiques	Options
Utilisation		Registre d'isolement spécial salle blanche	
Construction	Cadre	Feuille d'acier galvanisé, épaisseur 2 mm, Perçage dans les 4 angles	Acier inoxydable 304L ou 316L Acier peint Perçage standard suivant FT 2.4.5. ou perçage spécial
	Volets	Feuille d'acier galvanisé Epaisseur 2 x 0,8 mm + 1 x 1,5 mm	Acier inoxydable 304L ou 316L
	Paliers	Téflon	Bronze
	Axes	Acier zingué Ø12 mm	Acier inoxydable
	Embiellage	Acier zingué À déplacement opposé	Acier inoxydable
	Joints	Ethylène-Propylène sur le cadre et les volets	Joint silicone (tenue 200°C)
Etanchéité - Taux de fuite		Fuite totale - Classe 4 suivant EN1751 Fuite de cadre - Classe C suivant EN1751	
Pression admissible		600 Pa pour une longueur d'1 m	
Température d'utilisation		De -20°C à +80°C	De -30°C à +200°C
Vitesse admissible		Jusqu'à 15 m/s	
Commande		Blocage manuel Axe Ø16 mm et levier de commande	Adaptation pour actionneur
Gamme dimensionnelle		Hauteur de 180 à 1500 mm au pas de 165 mm : 180 - 345 - 510 - 675 - 840 - 1005 - 1170 - 1335 - 1500 Longueur de 200 à 1500 mm au pas de 100 mm	Dimensions spéciales sur demande Adaptation circulaire jusqu'à Ø 1250 mm
Divers			Adaptation circulaire - FT 2.4.1. Montage avec grille - FT 2.4.3.

2.1.6.2

2010/12

Couple Moteur

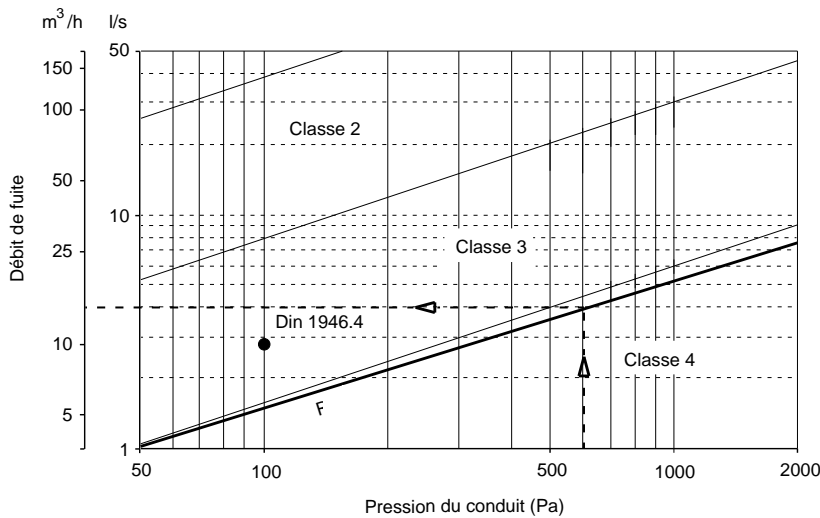
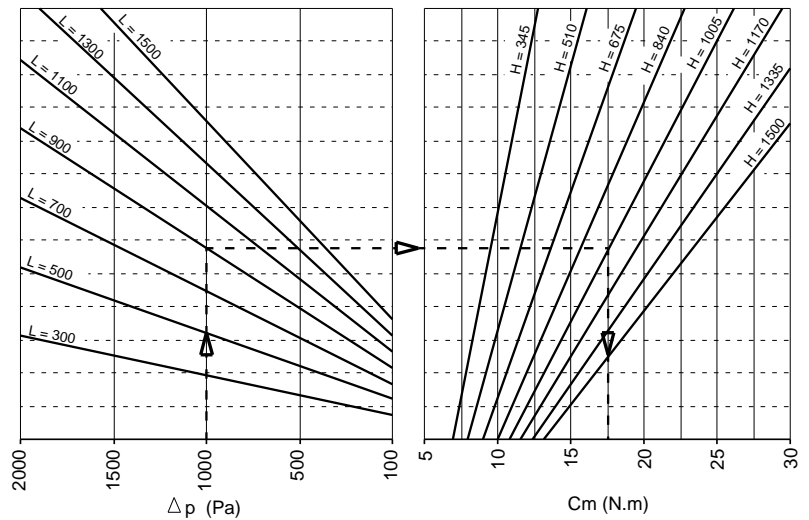
Considérer la pression maximale accidentelle pour déterminer le couple moteur minimum. L'étude devra tenir compte d'un coefficient de sécurité.

Exemple :

$\Delta P = 1000 \text{ Pa}$

Registre L = 900 x H = 1005

Cm = 17,5 Nm



Fuites entre lames

Essai réalisé suivant les spécifications de la norme **EN 1751**

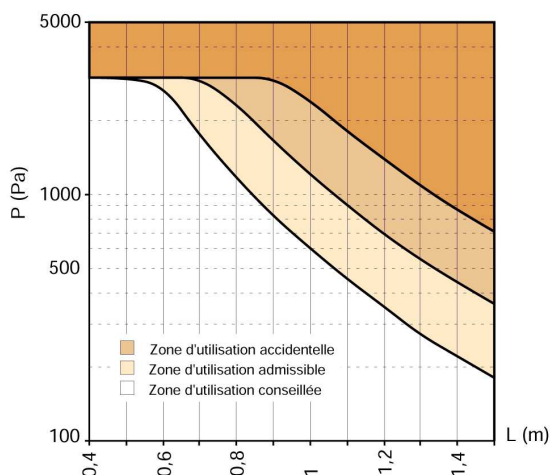
Exemple :

$\Delta P = 600 \text{ Pa}$

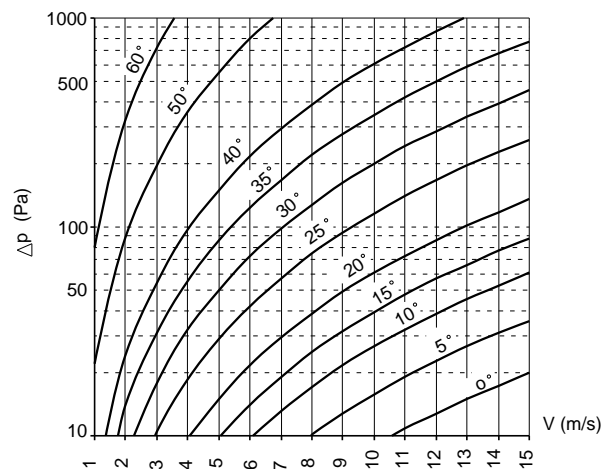
Registre L = 1000 x H = 1005

Fuite = 14,5 m³/h

Limites d'utilisation



Pertes de charge



Pertes de charge pour un registre relié en amont et en aval.

0° = registre ouvert.

Les informations données dans cette fiche technique ne sauraient être considérées comme contractuelles. F2A se réserve le droit de modifier sans préavis les données portées dans ce document, dans le cadre de l'évolution de ses produits.