

EcoVent Verso KWL EC 45



Classe d'efficacité énergétique

A KWL EC 45 avec sonde d'ambiance suppl.

B KWL EC 45



EcoVent Verso de Helios :
Ventilation décentralisée avec échangeur à récupération de chaleur par commutation.
5 vitesses de ventilation, 3 modes de fonctionnement. Idéal pour la construction neuve comme pour la rénovation.

Installation rapide, montage facile avec peu de manipulations.

Configuration simple grâce à son logiciel de mise en service unique. Combiné avec des extracteurs d'air pour les pièces de service, c'est une solution complète innovante !

EcoVent Verso appartient à la catégorie des appareils de ventilation avec récupération de chaleur.

Prévu pour une installation côté mur extérieur du bâtiment.

L'amenée d'air se fait par le biais d'une grille, façade extérieure esthétique en acier inoxydable.

Côté habitation, façade intérieure lisse en matière synthétique haute qualité. Avec filtre G3 pour éviter l'aspiration de poussières, de polluants et d'insectes. Intègre également un silencieux.

EcoVent Verso dispose de ventilateurs axiaux EC, qui fonctionnent par cycles, de façon réversible. Ainsi, la phase de soufflage, qui consiste à introduire de l'air neuf dans le bâtiment, succède à la phase d'extraction d'air vicié, ceci en continu.

La récupération de chaleur s'effectue à l'aide d'un accumulateur de chaleur en céramique. Lors de l'extraction de l'air vicié, l'échangeur accumule la chaleur provenant de la pièce (charge) pour la restituer ensuite à l'air neuf entrant avant de l'insuffler dans la pièce (décharge). L'efficacité pourra atteindre 85 % max.¹⁾

Une moustiquaire est placée sur le côté extérieur de l'accumulateur de chaleur en céramique pour éviter les dépôts de poussières.

Pour garantir une ventilation permanente, deux appareils min. sont nécessaires par pièce afin d'alterner parfaitement les phases de soufflage et d'extraction. Le nombre d'unités d'Ecovent Verso sera déterminé en fonction des débits à déployer pour l'habitation et pourra donc être supérieur à 2. L'unité de commande centrale régule l'ensemble de ces unités en fonction des débits à déployer par pièce.

■ **Avantages EcoVent Verso**

- Ventilateurs axiaux EC silencieux, à faible consommation d'énergie.
- Design élégant et classique.
- Montage et démontage des composants simples et sans outil.
- Silencieux inclus.
- Filtre G3 inclus, facile d'accès et remplaçable sans outil.
- Utilisation simple et intuitive via deux boutons.
- Affichage LED des modes de fonctionnement et vitesses.
- Raccordement de 8 unités max.
- 5 vitesses de ventilation : 12, 23, 32, 37, 45 m³/h.
- 3 modes de fonctionnement : ventilation double flux avec récupération de chaleur (=fonctionnement réversible), sans récupération de chaleur ou mode soufflage seul.
- Possibilité d'activation à distance des modes veille/standby, double flux sans récupération de chaleur, soufflage ou marche forcée (vitesse max.), via l'utilisation d'un contact sec externe.
- Intégration intelligente de ventilateurs d'extraction via un module complémentaire (accessoire).
- Témoin d'encrassement des filtres.
- Programmation via PC.

■ **Régulation**

L'unité de régulation centrale avec commande permet le réglage de 8 unités max. À partir de la commande, il est possible de paramétrer 5 vitesses et les 3 modes de fonctionnement suivants : double flux avec récupération de chaleur (=fonctionnement réversible), sans récupération de chaleur et soufflage.

À la fin d'une durée prédéfinie, le clignotement des LEDs alertera l'utilisateur sur la nécessité de changer les filtres.

■ **Interface GUI**

Avec Helios EcoVent Verso, il est possible de connecter la commande à l'ordinateur via le port USB. Cela permet un accès simple et convivial aux paramètres de la régulation.

□ La mise en service et l'intégration des données nécessaires (par ex. : intervalle entre les changements de filtres, vitesse min., etc.) peuvent être réalisées rapidement. Toutes les options de paramétrage se changent via l'interface du programme et se font de façon intuitive, grâce aux textes d'aide.

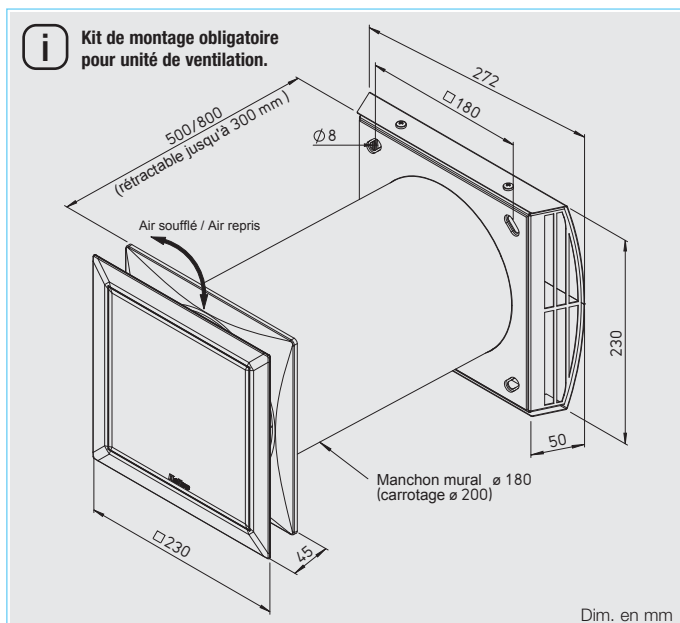
□ Les configurations effectuées peuvent être enregistrées directement sur l'ordinateur et mises à jour au besoin sur la commande.

Si plusieurs unités de ventilation identiques sont installées, la configuration définie pour une unité peut être reportée sur plusieurs commandes à distance. N'étant ni complexe, ni onéreux à mettre en place, le système de ventilation décentralisé Ecovent Verso est adapté à toutes les pièces de vie.



Façade élégante en acier inoxydable

¹⁾ Selon les normes d'essai du DIBt.



■ Accessoires

Transformateur pour montage encastré

Pour l'extension du kit de commande KWL 45 STS-UP jusqu'à 8 unités max.

Entrée 230 V AC, 50/60 Hz.

Sortie 12 V DC/1,9 A pour montage encastré dans un mur isolé.

Tension de sortie selon SELV, indice de protection 3.

Selon DIN EN 60335-1.

Type KWL 45 SNU N° 3008

Transformateur pour montage sur rail

Pour l'extension du kit de commande KWL 45 STS-HS jusqu'à 8 unités max.

Entrée 230 V AC, 50/60 Hz.

Sortie 12 V DC/1,5 A pour raccordement au répartiteur (2 pcs).

Tension de sortie selon SELV, indice de protection 3.

Selon DIN EN 60335-1.

Type KWL 45 SNH N° 3001

Module d'extension

Pour l'utilisation combinée par ex. de ventilateurs d'extraction avec KWL EC 45 (ventilation hybride), selon DIN 18017.

Type KWL 45 EM N° 3012

Boîtier pour montage apparent

Pour le kit de commande KWL 45 STS-UP, commande à distance incluse.

Dim. (LxHxP) : 83x83x41 mm.

Type KWL-APG N° 4270

Sonde d'ambiance

Hygromètre électro-mécanique à raccorder au contact externe de la commande à distance. Paramétrable via Helios EcoVent Verso ou via la commande à distance.

Avertissement : utilisation en parallèle avec KWL-EM non autorisée.

Pour montage apparent.

Dim. (LxHxP) : 76x76x34 mm.

Type HY 3 N° 1359

À réglage interne.

Type HY 3 SI N° 1360

■ Fourniture / Commande

Adaptés à chaque étape du montage, les composants suivants se commandent séparément :

□ Façade kit gros oeuvre (500 mm)

Manchon de montage mural en PE-HD, cache de protection inclus pour l'intérieur et l'extérieur. Grille de façade en acier inoxydable. Éléments permettant le montage du manchon avec une pente inclus dans la livraison.

KWL 45 RSF N° 3005

Avec revêtement suppl.

pour utilisation dans un air plus pollué ou avec un taux de sel plus élevé (en bord de mer).

KWL 45 RSF-B N° 1963

□ Façade kit gros oeuvre (800 mm)

KWL 45 RSF-L N° 3070

Avec revêtement suppl.

KWL 45 RSF-LB N° 1955

□ Coque d'intégration gros oeuvre

Dim. (L/H) : 365 mm.

KWL 45 WS N° 1782

Dim. (L/H) : 490 mm.

KWL 45 WS-L N° 1783

□ Unité de ventilation

Composée d'un échangeur de chaleur en céramique, d'un redresseur de flux, d'une moustiquaire, d'un ventilateur axial EC avec grille de protection et cordon de démontage, l'ensemble protégé par une coque en EPP.

KWL EC 45 N° 3011

□ Kit de commande encastré

Composé d'une commande à distance avec transformateur pour montage encastré (profondeur de la boîte : 61 mm).

Permet le raccordement jusqu'à 6 unités de ventilation. Au-delà de 6 unités raccordées, un KWL 45 SNU supplémentaire est nécessaire. 8 unités de ventilation max. par commande à distance. Selon DIN EN 60335-1.

KWL 45 STS-UP N° 3006

□ Kit de commande sur rail

Composé d'une commande à distance avec transformateur pour montage en armoire sur rail DIN.

Permet le raccordement jusqu'à 4 unités de ventilation. Au-delà de 4 unités raccordées, un KWL 45 SNH supplémentaire est nécessaire.

8 unités de ventilation max. par commande à distance. Selon DIN EN 60335-1.

KWL 45 STS-HS N° 3007

■ Filtres de rechange

- 2 pcs filtres G3

ELF-KWL 45/3/3 N° 3069



■ Nota
Une boîte d'encastrement d'une prof. de 61 mm est nécessaire pour chaque commande à distance et pour chaque transformateur KWL 45 SNU.

Caractéristiques techniques					
Unité de ventilation ¹⁾	KWL EC 45 ¹⁾				
	N° Réf. 3011				
	5	4	3	2	1
Débit d'air sur position	45	37	32	24	14
Air soufflé/repris V m³/h					
Niveau sonore rayonné L _{PA} dB(A)	34	29	27	21	14
Atténuation acoustique D _{n,e,w} dB	44				
Puissance absorbée W	4,5	3,4	2,8	2,1	1,6
Efficacité thermique ²⁾	jusqu'à 88 %				
Tension d'alimentation	Entrée 230 V~, 50/60 Hz / Sortie 12 V=				
Courant nominal mA	42	32	27	21	17
Alim. élec. à découpage ³⁾	NYM-0 2x1,5 mm²				
Alim. élec. boîtier de commande ³⁾	NYM-0 2x1,5 mm²				
Alim. élec. ventilateur ⁴⁾	J-Y (ST) Y 3x0,8 mm				
Branchement selon schéma n°	1091 / 1093				
Poids approx. kg	4,3				

¹⁾ Kit gros oeuvre nécessaire, à commander séparément, voir détails ci-dessus (N° Réf. KWL 45 RSF).

²⁾ Testé selon les normes DIBt.

³⁾ Utilisation possible d'un raccord NYM-J 3x1,5 mm².

⁴⁾ Utilisation possible d'un raccord J-Y (ST) Y 2x2x0,8 mm.

Gamme double flux encastrable et décentralisée.

Conçu pour les locaux individuels, EcoVent est la solution optimale pour une bonne qualité d'air dans l'habitation. Idéal dans le cadre d'une rénovation visant à améliorer les performances énergétiques du logement et ainsi obtenir un label haute performance et une basse consommation. EcoVent permet de ventiler des petits et moyens locaux individuels. Pour les locaux nécessitant des débits d'air plus importants, l'utilisation de plusieurs appareils est conseillée.

Installation rapide Idéal pour la rénovation

EcoVent est particulièrement adapté en rénovation et quand l'installation d'un réseau de distribution d'air est impossible ou économiquement peu viable. Pour installer le groupe de ventilation EcoVent, il suffit de réaliser un carottage dans un mur extérieur et d'y encastrer le manchon mural. Ceci est possible lors de la rénovation des façades du bâtiment. Deux caches provisoires permettent d'obtenir l'ouverture. La grille de façade en inox peut être fixée lorsque

l'enduit de finition extérieur est sec. Après revêtement des murs intérieurs, le groupe VMC peut enfin être inséré dans le manchon mural et raccordé électriquement. Côté habitation, seule est visible la grille intérieure en matière synthétique haute qualité avec sa façade lisse et pleine. Grâce à cette façade intérieure aux lignes épurées et à son design contemporain, EcoVent s'intègre discrètement et harmonieusement dans les pièces de vie. La vision des grilles de ventilation traditionnellement sales et poussiéreuses appartient au passé.

Échangeur à plaques, rendement jusqu'à >70 %

Grâce à son échangeur de chaleur à plaques en aluminium et sa grande surface d'échange, le rendement de l'appareil peut dépasser les 70 %, permettant ainsi de récupérer la chaleur si précieuse.

ECgreenVent® de Helios

Les appareils de la gamme double flux EcoVent, particulièrement économes en énergie et équipés de moteurs de technologie EC, bénéficient du label vert Helios ECgreenVent®.

EcoVent permet de ventiler en double flux des locaux individuels tout en récupérant la chaleur de l'air extrait. Plusieurs appareils peuvent être installés dans un logement et fonctionner individuellement. Il n'est pas nécessaire d'ajuster les appareils entre eux.

Fonctionnement

Deux ventilateurs haute performance équipés de moteurs EC assurent un renouvellement de l'air homogène. Les polluants ambiants tels que COV, odeurs, humidité sont rejetés vers l'extérieur. En compensation, de l'air neuf préchauffé est soufflé dans l'habitat. Les deux flux se croisent dans l'échangeur à plaques sans se mélanger. La chaleur contenue dans l'air extrait est transmise à l'air neuf extérieur via les plaques en aluminium.

* Les pièces posées en extérieur comme la grille murale, l'entretoise ou la grille de protection sont fabriquées en tôle d'acier inoxydable de haute qualité.

Une variante avec une peinture de protection (type B) est disponible pour une utilisation en zone très polluée (air chargé) ou en bord de mer (air marin).

EcoVent KWL EC 60



Classe d'efficacité énergétique

- B** KWL EC 60 Pro avec sonde d'ambiance suppl.
KWL EC 60 Pro FF
- D** KWL EC 60 Eco / Pro



■ Fourniture/Commande

Adaptés à chaque étape du montage, les composants suivants se commandent séparément :

- **Kit gros œuvre**, comprenant un manchon mural encastrable (long. 349 mm), deux caches de protection, un déflecteur et une façade ext. (tous deux en inox) (type RS-B avec revêtement suppl.*).
- **Type KWL 60 RS** N° 0708
- **Type KWL 60 RS-B** N° 1961
- **Unité de ventilation, en version Eco ou Pro**

■ Caractéristiques communes

■ Échangeur à plaques

- Grande surface d'échange en aluminium pour un rendement jusqu'à >70 %.

■ Ventilation

Deux ventilateurs de technologie EC assurent un renouvellement de l'air homogène.

■ Évacuation des condensats

Les condensats sont évacués vers l'extérieur par un déflecteur intégré dans la façade en inox.

■ Filtres à air

- Deux filtres à air efficaces en matière synthétique électrostatique, classe G4, placés au niveau de l'air rejeté et soufflé, garantissent un air propre. Filtre anti-allergène F7 en option sur l'air soufflé.

■ KWL EC 60 Eco

Le meilleur compromis entre équipement et budget

- **Unité de ventilation Eco** avec façade intérieure en matière synthétique haute qualité et commande 3 vitesses intégrée.
- **Type KWL EC 60 Eco N° 9950**

■ Régulation

Commande intégrée dans la façade pour 3 vitesses de fonctionnement. Par rotation de la façade à 180°, la commande peut être située en haut ou en bas. Alarmes filtres encrassés, antigel ou défaut appareil indiquées par une LED. Arrêt de la ventilation par coupure du courant (fourniture client).

■ Raccordement électrique

Sur bornier sans vis.



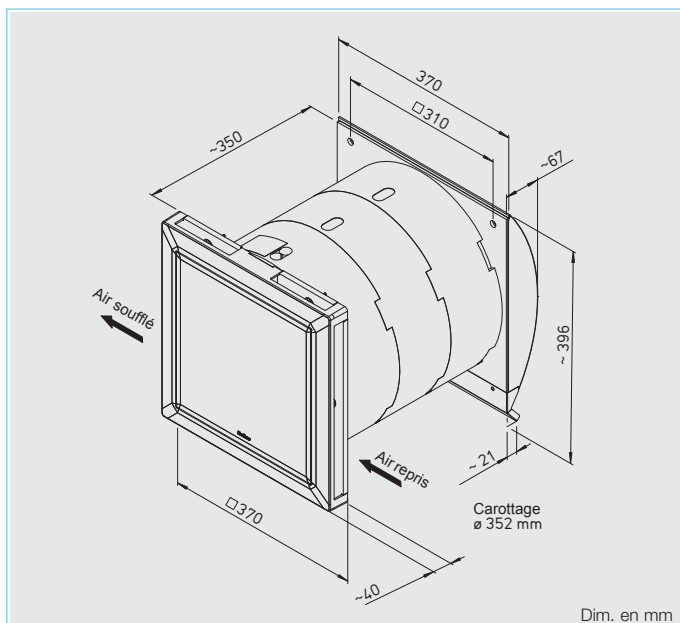
Façade extérieure esthétique en acier inoxydable.

Caractéristiques techniques

Unité de ventilation ¹⁾	KWL EC 60 Eco ¹⁾	N° Réf. 9950	
Débit d'air sur position ²⁾ Air soufflé/repris V m ³ /h	60	30	17
Niveau sonore dB(A) Rayonné L _{PA} à 3 m	30	22	18
Puissance absorbée ventilateurs 2xW	4	2	1
Atténuation acoustique D _{n,e} dB(A)	39-41		
Tension/Fréquence	230 V~, 50 Hz		
Courant nominal A	0,05		
Protection IP	X4		
Alimentation électrique	NYM-J 3 x 1,5 mm ²		
Branchement selon schéma n°	949		
Plage de temp. fonctionnement	-20 °C à +40 °C		
Poids approx. kg	6,5		

¹⁾ Kit gros œuvre nécessaire, à commander séparément, voir détails ci-dessus (type KWL 60 RS, N° Réf. 0708).

²⁾ Réduction du volume d'air de env. 10 % lors de l'utilisation d'un filtre F7.



Dim. en mm

KWL EC 60 Pro/Pro FF

Intègre les meilleures technologies pour un confort optimal

Unité de ventilation Pro, avec façade intérieure en matière synthétique de haute qualité et commande à distance numérique (1x KWL-BCU incluse d'usine). Voir détails à droite.

KWL EC 60 Pro N° 9951

Unité de ventilation Pro FF

Idem que le KWL EC 60 Pro mais avec une sonde d'humidité intégrée permettant de moduler le débit d'air. Valeurs de consignes réglables.

KWL EC 60 Pro FF N° 9957

Régulation

La commande à distance numérique et didactique fournie d'usine permet les fonctions suivantes :

- Quatre étages de ventilation, en manuel ou par horloge numérique hebdomadaire.
- Régulation par sondes CO₂ intuitives (acc., raccordement de max. 4 sondes).
- Modes simple flux insufflation ou extraction.

- Marche forcée.
- Affichage mode de fonctionnement remplacement filtres, compteur horaire, défauts.

CAD (Commande À Distance) permettant de piloter plusieurs appareils.

Raccordement possible de plusieurs commandes à distance par appareil.

Clapets de fermeture

En cas de non-utilisation (vacances) ou arrêt de l'appareil, deux clapets étanches ferment les ouvertures vers l'extérieur. Seul un clapet sera fermé en mode simple flux.

Raccordement électrique

Sur connecteurs enfichables. Inclus dans la livraison.

Caractéristiques techniques

Unité de ventilation ¹⁾ - sonde hygro incl.	KWL EC 60 Pro ¹⁾ N° Réf. 9951 KWL EC 60 Pro FF ¹⁾ N° Réf. 9957			
Débit d'air sur position ²⁾ Air soufflé/repris V m³/h	4	3	2	1
Niveau sonore dB(A) Rayonné L _{pA} à 3 m	30	29	22	18
Puissance absorbée ventilateurs 2xW	4	3	2	1
Atténuation acoustique D _{n,e} dB(A)	39-41			
Tension/Fréquence	230 V-, 50 Hz			
Courant nominal A	0,06			
Protection IP	X4			
Alimentation électrique	NYM-J 3 x 1,5 mm²			
Branchement selon schéma n°	950			
Plage de temp. fonctionnement	-20 °C à +40 °C			
Poids approx. kg	6,5			

¹⁾ Kit gros œuvre nécessaire, à commander séparément, voir détails ci-dessus (type KWL 60 RS, N° Réf. 0708).

Fourniture/Commande

Adaptés à chaque étape du montage, les composants suivants se commandent séparément :

Kit gros œuvre

Voir détails ci-contre.

Type KWL 60 RS N° 0708

Type KWL 60 RS-B N° 1961

Unité de ventilation, Eco ou Pro

Accessoires communs

Rallonge manchon mural

Pour murs épais de 349 à 571 mm, long. rallonge 111 mm, possibilité d'emboîter plusieurs rallonges selon l'épais. du mur et de raccourcir.

Type KWL 60 WV N° 0884

Kit d'insonorisation

Entretoises et isolants phoniques, blanc, 100 mm de profondeur. Réduction du bruit jusqu'à 6 dB.

Type KWL 60 SDS N° 3059

Entretoise de compensation

Pour montage sur mur extérieur, encadrement en acier inoxydable long. 100 mm, renfort de séparation. Pour murs d'une épaisseur de 249 à 349 mm.

Type KWL 60 DR N° 0888

Type KWL 60 DR-B N° 1962

Grille de protection

En acier (2 pcs), pour montage latéral sur la façade inox extérieure.

Type KWL 60 SG N° 9978

Type KWL 60 SG-B N° 9976

Accessoires KWL EC 60 Pro Commande à distance (suppl.)

Affichage et fonctions, voir descriptif ci-contre. 1x KWL-BCU est livrée d'usine, possibilité de commander d'autres unités en accessoires. Raccordement max. de 4 boîtiers. Inclus 3 m de câble.

Dim. (LxHxP) : 80x80x37 mm.

KWL-BCU (encastré) N° 9955

Dim. (LxHxP) : 83x83x51 mm.

KWL-BCA (dissocié) N° 9956

Boîtier pour montage apparent

Dim. (LxHxP) : 83x83x41 mm.

KWL-APG N° 4270

Sonde CO₂

Pour la mesure du taux de CO₂ dans l'air ambiant. Commande automatique des 4 vitesses de ventilation pour maintien du taux de CO₂ sous la valeur de consigne.

Livrée avec 3 m de câble de liaison. Raccordement max. de 4 sondes, l'appareil sera régulé en fonction du taux mesuré le plus élevé.

Dim. (LxHxP) : 95x97x30 mm.

KWL EC-CO₂ N° 9988

Câble de liaison

Pour distances >3 m, avec 2 fiches RJ12. Liaison entre KWL EC 60 Pro et commande à distance ou plusieurs appareils.

KWL-SL 6/3 (long. 3 m) N° 9987

KWL-SL 6/10 (long. 10 m) N° 9444

KWL-SL 6/20 (long. 20 m) N° 9959

i Les kits gros œuvre pour les unités de ventilation sont essentiels.

Filtres de rechange

- 2 pcs filtres G4

ELF-KWL 60/4/4 N° 9445

- 2 pcs filtres F7

ELF-KWL 60/7/7²⁾ N° 9446



B Requis pour classe d'efficacité énergétique B (KWL EC 60 Pro)

Dérivation pour câble de liaison

Permet le branchement de plusieurs appareils, sondes ou commandes à distance supplémentaires (1 dérivation nécessaire par appareil/sonde ou CAD).

Type KWL-ALA N° 9960

²⁾ Réduction du volume d'air de env. 10 % lors de l'utilisation d'un filtre F7.