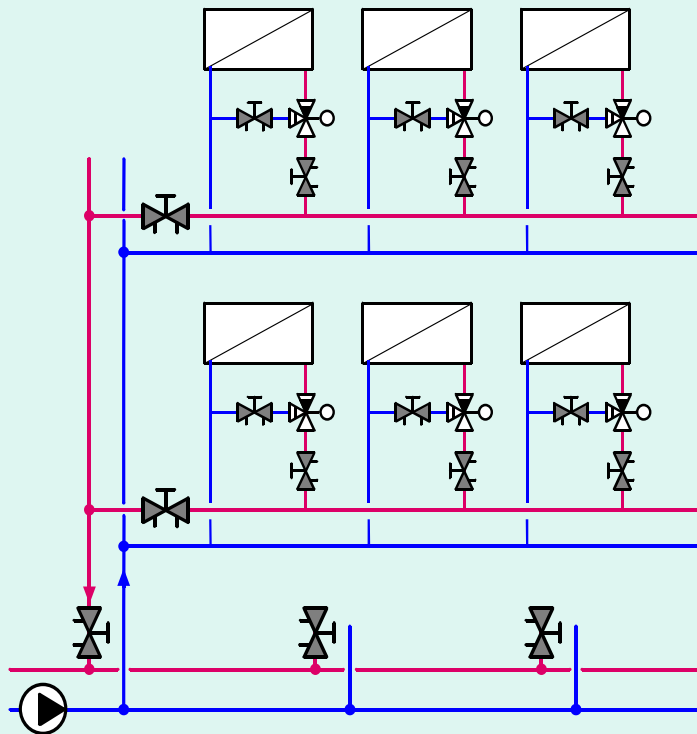


Réduction des consommations énergétiques par l'optimisation des circuits à débit variable



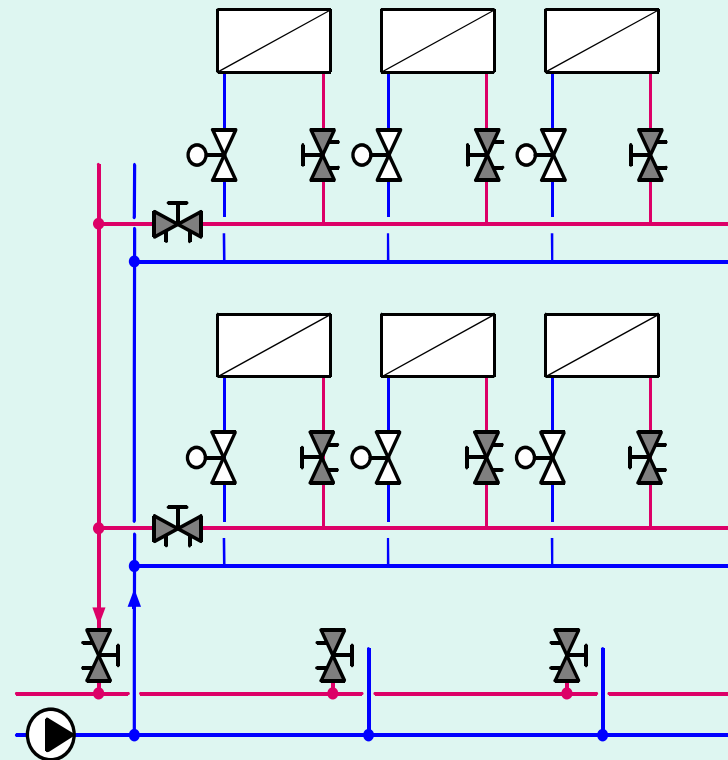
Distribution à débit constant ou à débit variable

Débit constant



?

Débit variable



Le débit variable – avantages et inconvénients



- Consommation réduite des pompes
- Compatibilité entre débit de production et débit de distribution
- Facilité à travailler avec un facteur de diversité
- Optimisation de la température de retour

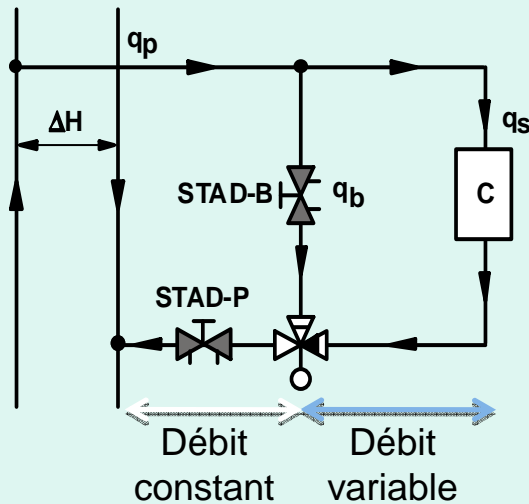


- Autorité variable des vannes de régulation
- Nécessité d'assurer un débit minimal

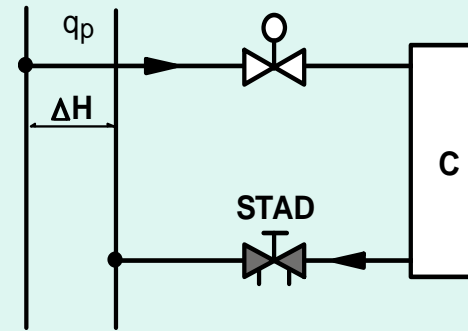
Le mode de régulation influence la température de retour...



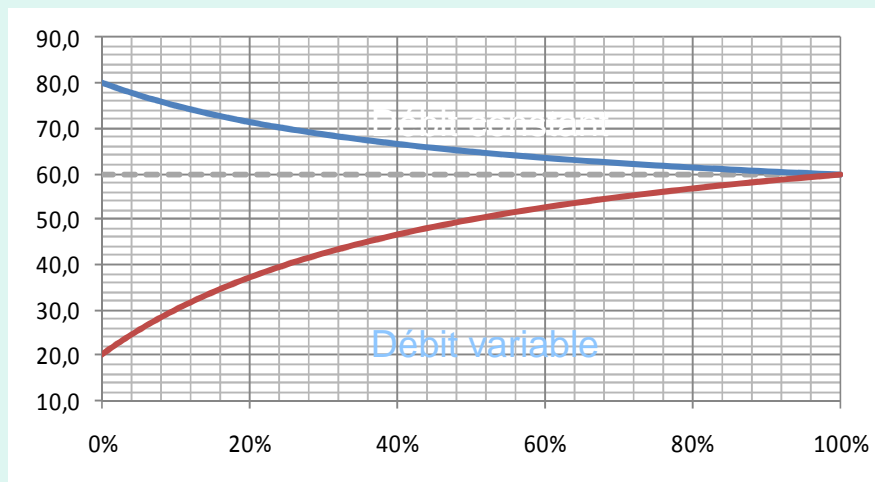
Vanne 3 voies (Débit constant)



Vanne 2 voies (débit variable)



Temp. Retour T_r



Régime de température:
 $T_s/T_r/T_i = 80/60/20^\circ\text{C}$

Débit



Atelier « Points clés de conception et de fonctionnement des installations de production de chaleur »

Lyon, le 15 février 2011

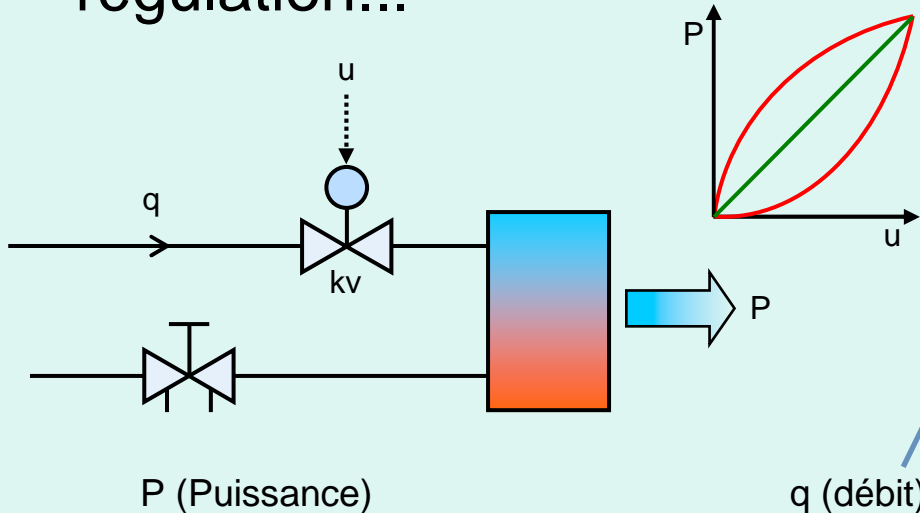
Organisé par :



Chambre de l'Ingénierie et du Conseil de France Construction



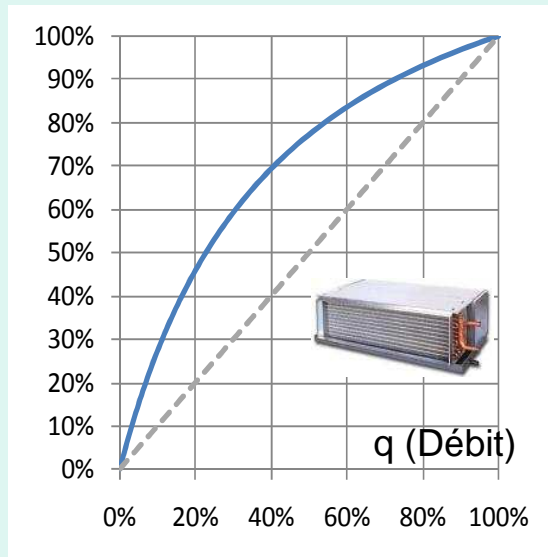
Le débit variable est plus difficile pour les vannes de régulation...



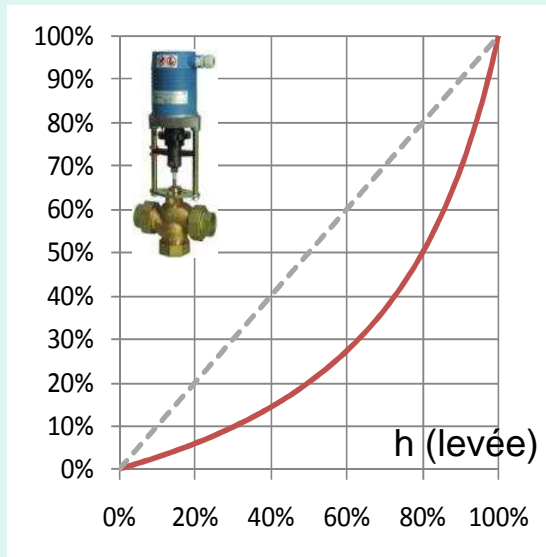
Pour obtenir une caractéristique de circuit linéaire, la non linéarité de l'unité terminale est compensée par une vanne de régulation « Egal pourcentage »

Vraie si Δp est constant car:
 $q = K_v \sqrt{\Delta p}$

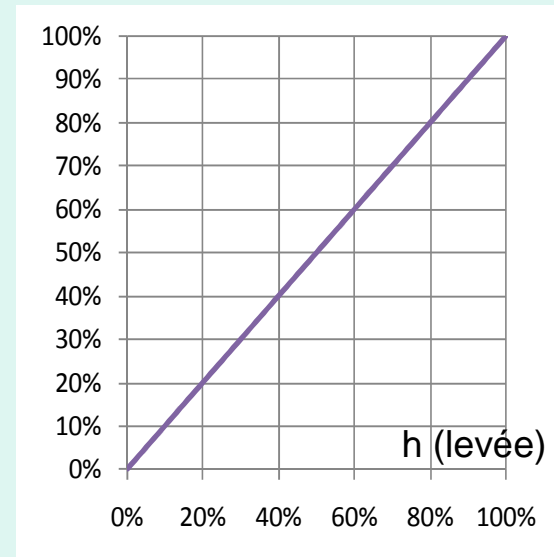
Autorité!



Unité terminale



Vanne égale pourcentage



P (Puissance)



Atelier « Points clés de conception et de fonctionnement des installations de production de chaleur »

Lyon, le 15 février 2011

Organisé par :



Conséquence d'une variation du ΔH ..TA

HYDRONIC COLLEGE

En général, la pression différentielle disponible ΔH n'est pas constante:

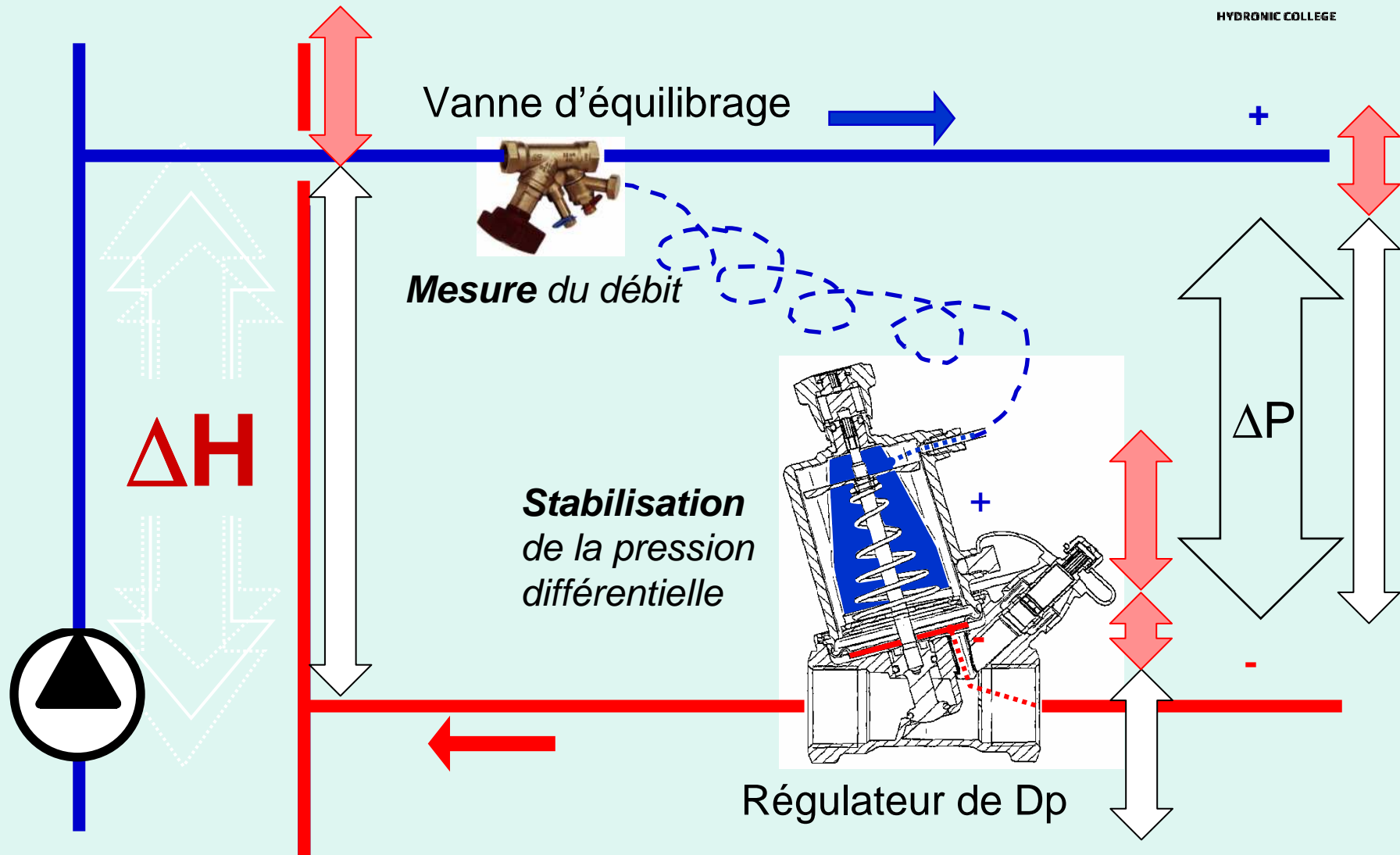
■ Quand les vannes de régulation commencent à se fermer,

- Le débit des circuits diminue
- cela diminue les pertes de charge en amont,
- provoquant une augmentation de ΔH ,
- et donc une plus grand pression différentielle sur la vanne de régulation

La déformation de la caractéristique de la vanne de régulation est encore plus importante

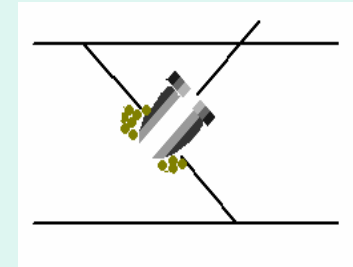
Nécessité d'utilisation de logiciel spécifique pour le calcul hydraulique et de régulateurs de D_p

L'utilisation judicieuse de régulateur de Dp...



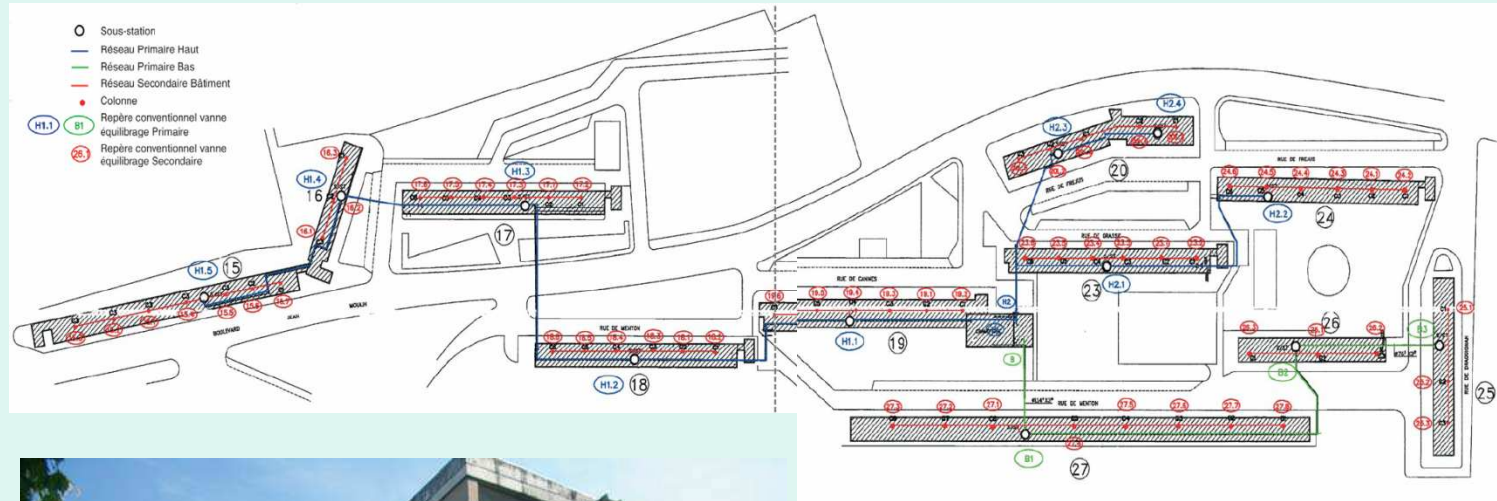
Les erreurs hydrauliques les plus courantes...

- Mauvais emplacement des organes d'équilibrages
- Sélection des organes d'équilibrage et des vannes de régulation
 - Surdimensionnement
- Type de vanne non adapté au faible débit
- Technologie d'équilibrage ne correspondant pas à l'application
(Régulateur de D_p , régulateur de Q , Vanne de régulation indépendante de la pression,...)
- Réglages non effectués ou sans méthode
- ...



STOP

Site Empalot, Toulouse, France



- Rénovation d'un ensemble 12 bâtiments résidentiels de 1960
- 1300 appartements
- Puissance: 6500 kW
- Débit: 560 m³/h

Exemple de Commissionnement hydraulique

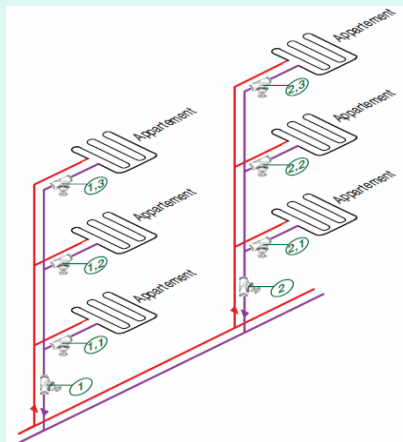


- Remplacement des chaudières en 2007

- Ré-équilibrage en 2008

- Relevé et calcul des débits
- Vérification des pompes (Hm)
- Décomposition en modules hydrauliques
- Mise en place de quelques vannes d'équilibrage complémentaires
- Calcul des pré-réglages

- Equilibrage sur site en méthode « REGIS »

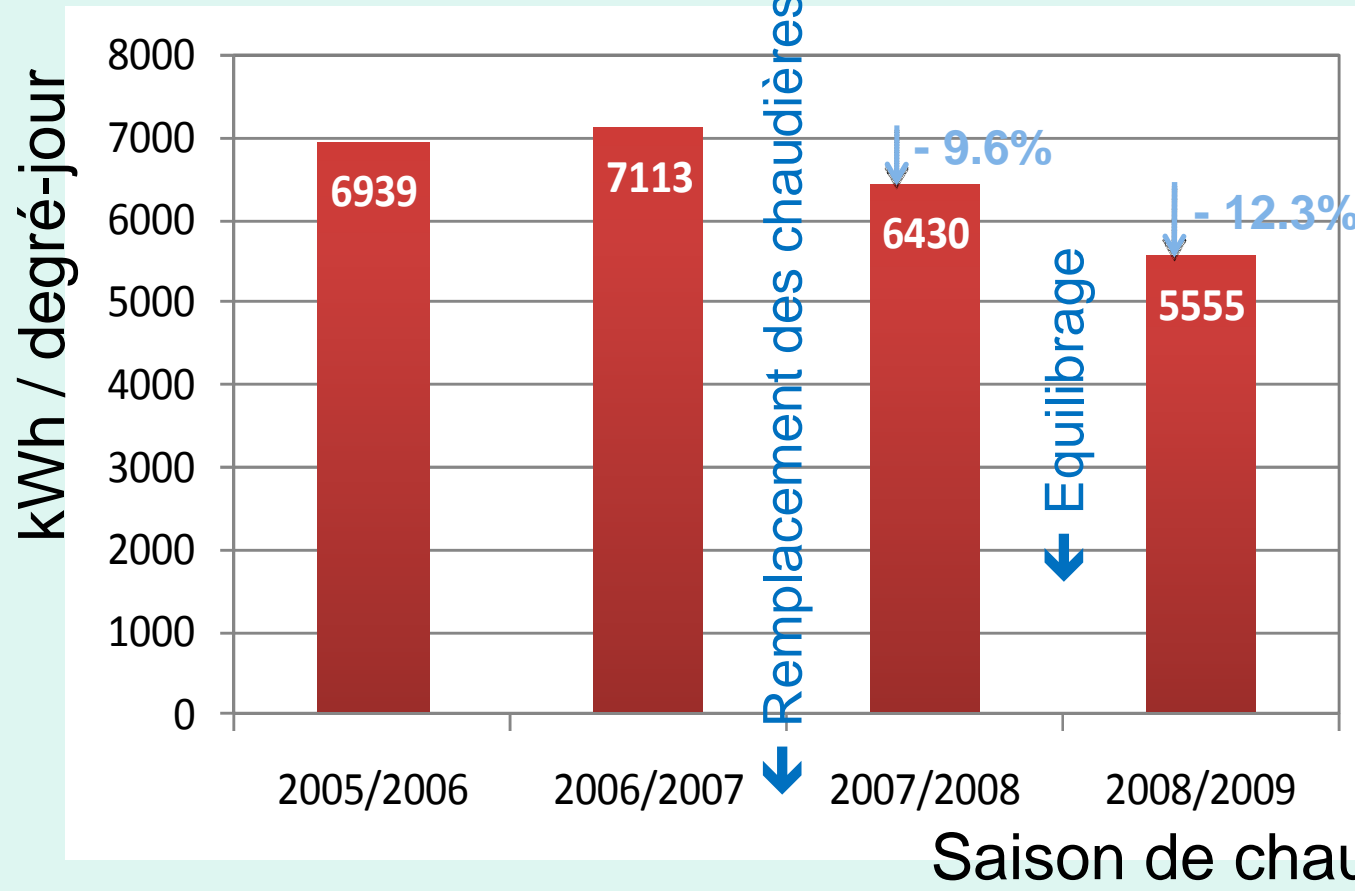


Exemple de gain énergétique....

Consommation énergétique



Site Empalot,
Toulouse,
France



Amortissement en moins d'un an!

Article CFP (French HVAC nr 731,
Fév. 2010 par Asterm, Dalkia and
TA.



Atelier « Points clés de conception et de fonctionnement des installations de production de chaleur »
Lyon, le 15 février 2011

Organisé par :



Chambre de l'ingénierie
et du Conseil de France
Construction

