

Nom :

Prénom :

Date :

Livret d'exercices

THEME		N° EGreta Créteil
Chauffage		N°13

Chaufferies à condensation avec ECS - Partie 2

Auteurs: Patrick Delpech, Jacques Besse

<http://formation.xpair.com/essentiel-genie-climatique/lire/chaufferies-condensation-avec-ecs-partie2.htm>

Principe d'utilisation du livret d'exercices

Ce livret vous permettra de rédiger vos réponses aux exercices du dossier d'Eformation. **Vous alternerez ainsi lecture ou audition du dossier en ligne et rédaction dans le livret.**

Pour chaque exercice, vous rédigerez votre réponse, puis vous en étudierez la correction en ligne **avant de passer à l'exercice suivant.**

Si vous ne savez pas traiter un exercice, vous pourrez directement en étudier la correction, mais aussi souvent que possible **obligez-vous à une rédaction.**

Notez qu'entre 2 exercices, il pourra être nécessaire d'étudier le cours. Pour vous en prévenir, vous trouverez parfois, dans le livret l'indication :

« Etudiez le cours en ligne avant de passer à l'exercice suivant » ou « Etudiez le cours en ligne avant de passer au § suivant ».

N'étudiez que les paragraphes et les exercices relatifs **au niveau de difficulté égal ou inférieur** à celui prévu pour votre formation.

- Niveau 5 : difficulté CAP
- Niveau 4 : difficulté Bac
- Niveau 3 : difficulté Bac+2

Puis, lorsque vous aurez terminé un dossier, vous pourrez vous évaluer en ligne par un test QCM dans lequel **vous ne traiterez que les questions relatives aux thèmes que vous aurez étudiés.**

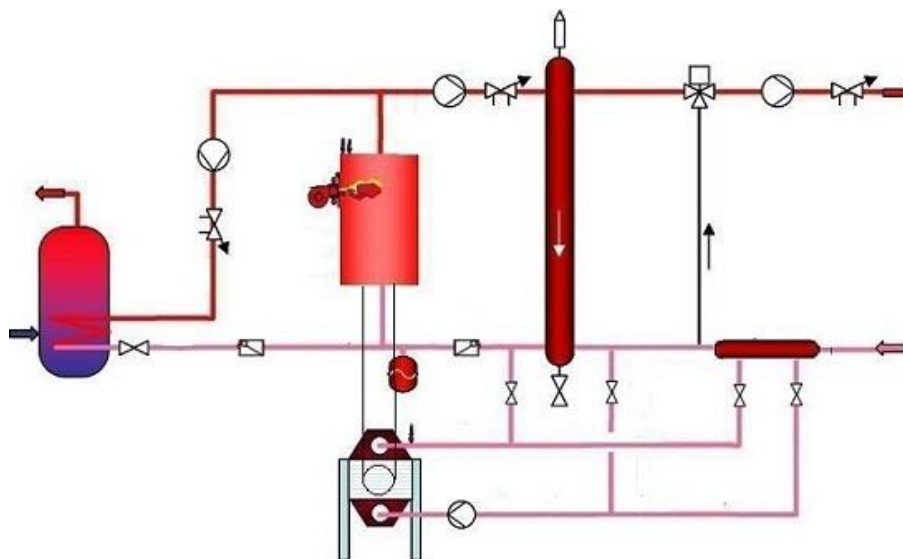
Bon travail.

Les auteurs.

**NB : Si vous détectez une coquille ou une erreur dans le présent livret ou dans le dossier en ligne, nous vous serons très reconnaissants de l'indiquer à votre formateur ou directement à Xpair sur la messagerie fc@hotmail.com.
Merci.**

N°1 Irrigation des récupérateurs hors saison de chauffe – niv 3

Etudiez le cours en ligne.

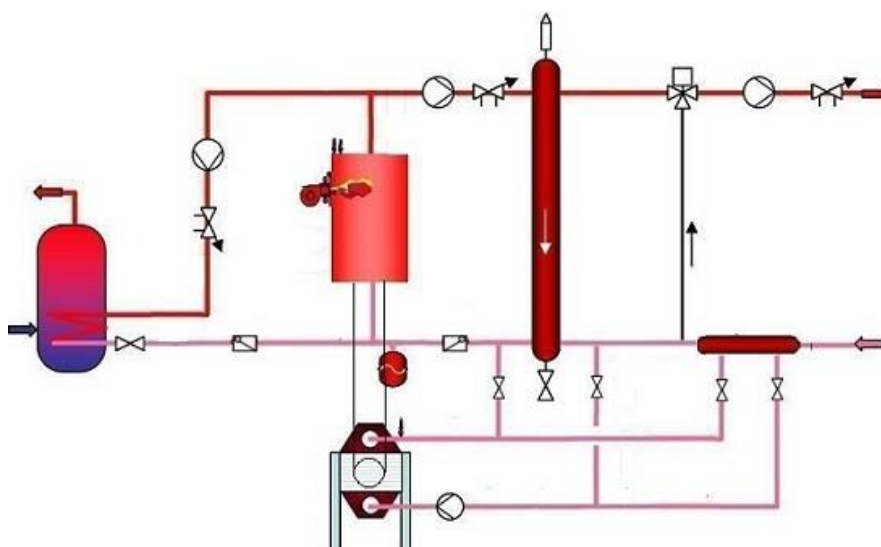


Question Q1: Repérez ci-dessus les 4 robinets qui seront à manœuvrer en fin de saison de chauffe. Précisez d'un O ou d'un F les robinets normalement ouverts et normalement fermés durant la saison de chauffe.

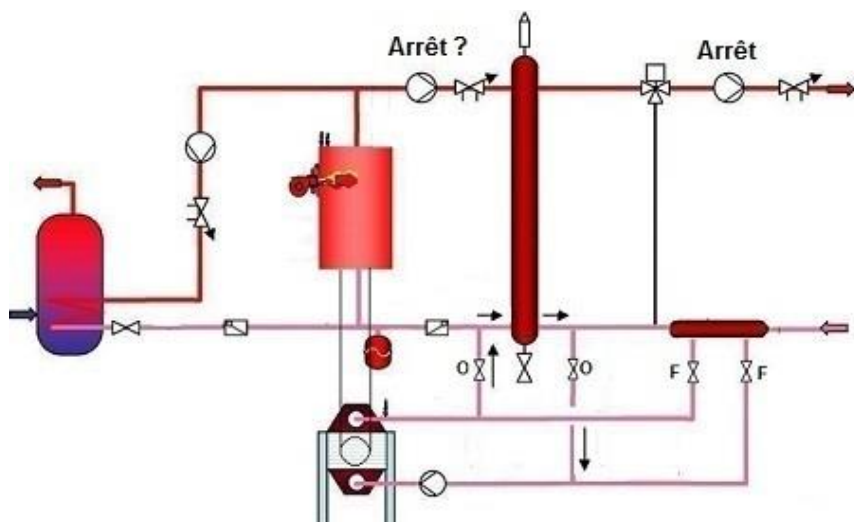
Indiquez par des flèches les sens de circulation de l'eau.

Q2: Précisez ci-dessous d'un O ou d'un F les robinets normalement ouverts et fermés hors saison de chauffe.

Indiquez par des flèches les sens de circulation de l'eau.



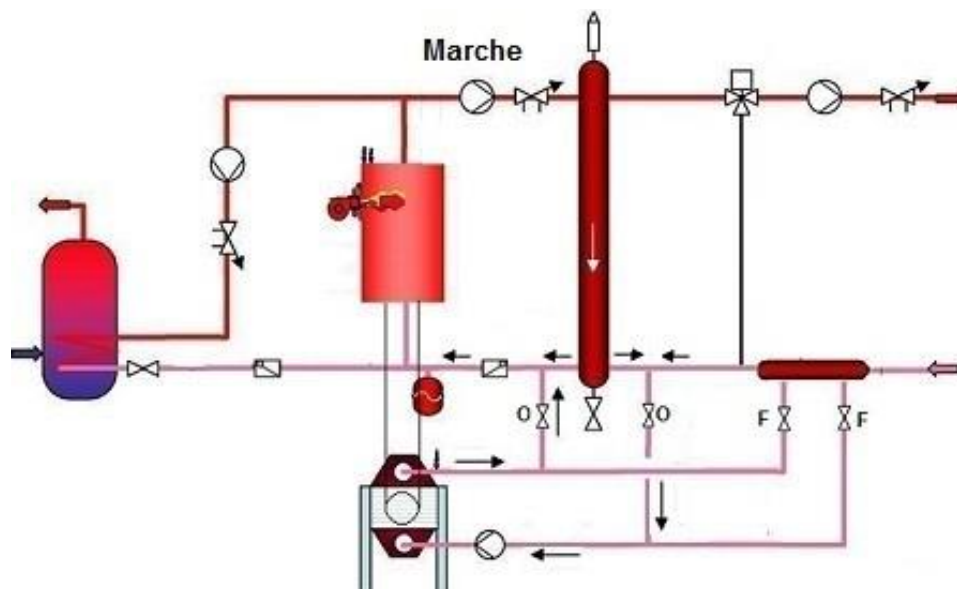
Question Q3: Hors saison de chauffe, est-il envisageable d'arrêter la pompe primaire chauffage ci-dessous?



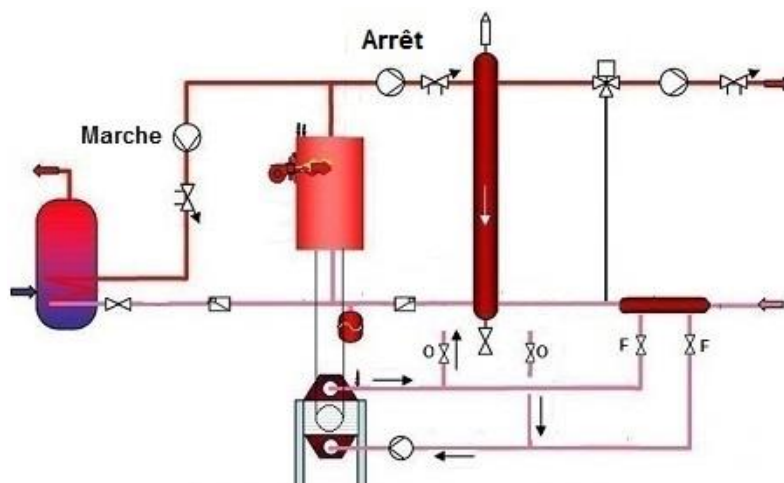
N°2 Irrigation des récupérateurs hors saison de chauffe (suite) - Bac+2

Etudiez le cours en ligne.

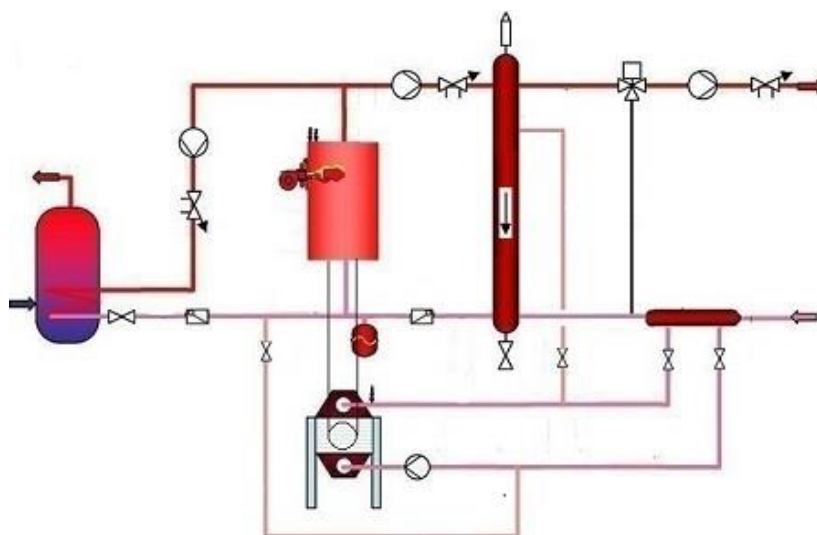
La solution d'irrigation hors saison de chauffe du récupérateur étudiée au § précédent présentait l'inconvénient de devoir laisser la pompe primaire d'alimentation du circuit de chauffage en fonctionnement.



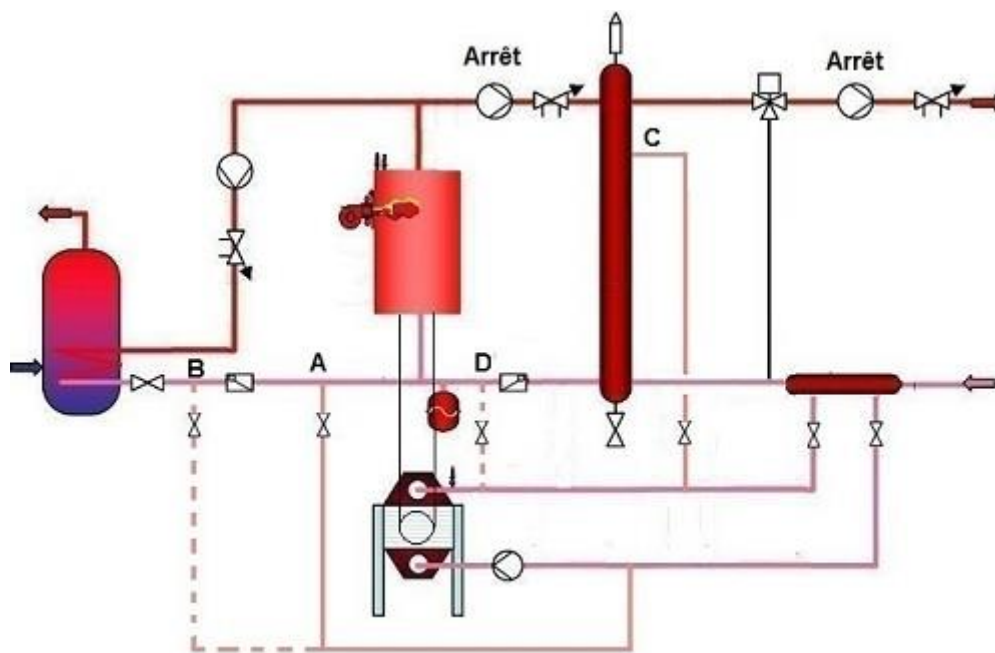
Question Q1: Proposez ci-dessous un positionnement des tubes de raccordement du récupérateur en été de telle sorte qu'il soit possible d'arrêter la pompe primaire chauffage (à condition que le débit de la pompe de production sanitaire soit à lui seul suffisant pour l'irrigation de la chaudière en été).



Question Q2: Repérez ci-dessous les 4 robinets qui seront à manœuvrer en fin de saison de chauffe. Précisez d'un O ou d'un F les robinets normalement ouverts et fermés hors saison de chauffe. Indiquez par des flèches les sens de circulation de l'eau.



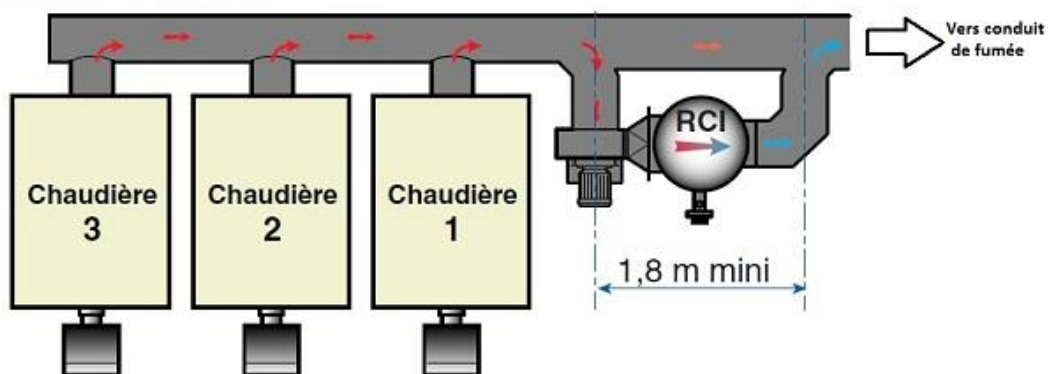
Question Q3: Etudiez ci-dessous l'intérêt de s'être raccordé en A plutôt qu'en B et en C plutôt qu'en D.



N°3 - Installation d'un récupérateur en dérivation sur les fumées - niv 3

Etudiez le cours en ligne.

Cl ... V en dérivation

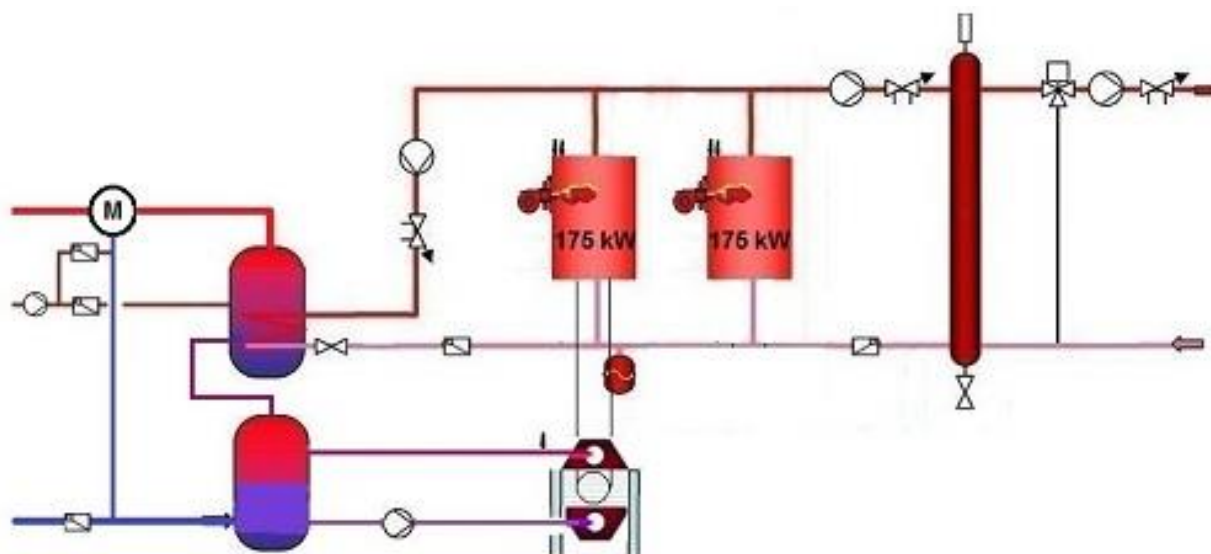


N°4 Irrigation du récupérateur par l'ECS - niv 3

Etudiez le cours en ligne.

Appareils	Nombre d'occupants du logement		
	1 à 2	3 à 4	5 à 6
Evier, lavabo, douche	75 à 95 litres	120 à 170 litres	150 à 190 litres
Evier, lavabo, petite baignoire	80 à 115 litres	120 à 170 litres	165 à 235 litres
Evier, lavabo, grande baignoire	90 à 150 litres	150 à 240 litres	195 à 340 litres

Question Q1: Un immeuble de 50 logements de type F3 est équipé de 2 chaudières de 175 [kW]. On équipe une des 2 chaudières d'un récupérateur. Déterminez le volume du ballon de préchauffage à prévoir et validez sa contenance.



Question Q2: Dans l'immeuble étudié précédemment, on installe un ballon de préchauffage de 2000 litres.

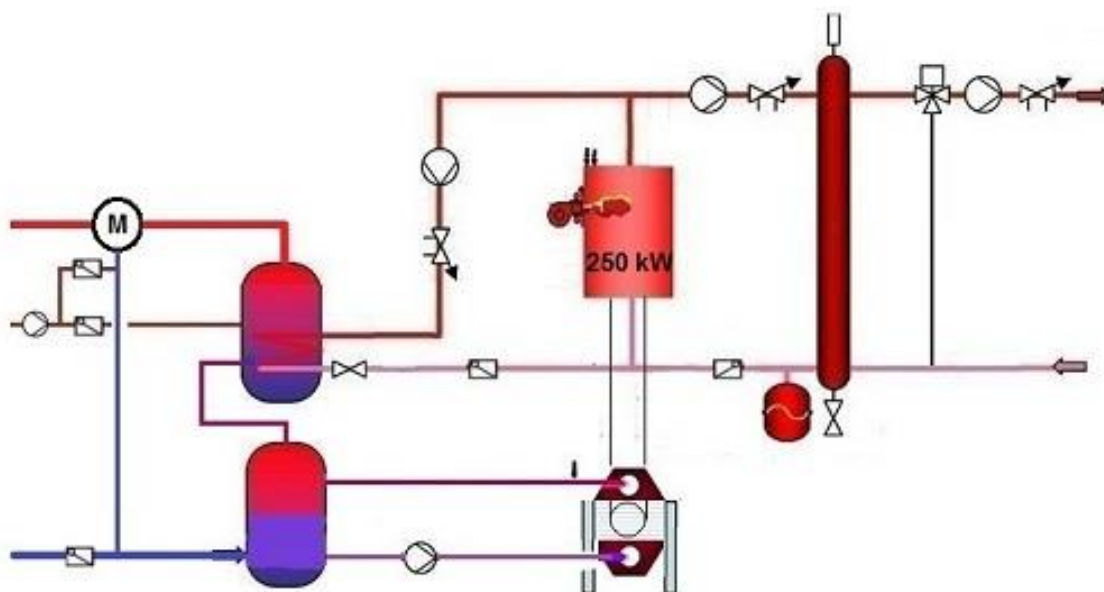
Déterminez à quelle température pourrait monter ce stockage au départ à 15 [°C], dans l'hypothèse du fonctionnement continu de la chaudière durant 8 heures sans puisage d'ECS.

Appareils	Nombre d'occupants du logement		
	1 à 2	3 à 4	5 à 6
Evier, lavabo, douche	75 à 95 litres	120 à 170 litres	150 à 190 litres
Evier, lavabo, petite baignoire	80 à 115 litres	120 à 170 litres	165 à 235 litres
Evier, lavabo, grande baignoire	90 à 150 litres	150 à 240 litres	195 à 340 litres

Pour l'immeuble étudié dans l'exercice précédent durant une nuit froide sans puisage d'eau sanitaire, le ballon de préchauffage est susceptible de monter à $15 + 60 = 75$ [°C] On comprend pourquoi il est nécessaire de disposer d'un volume de préchauffage généreux et d'installer un mitigeur sur le départ de l'ECS.

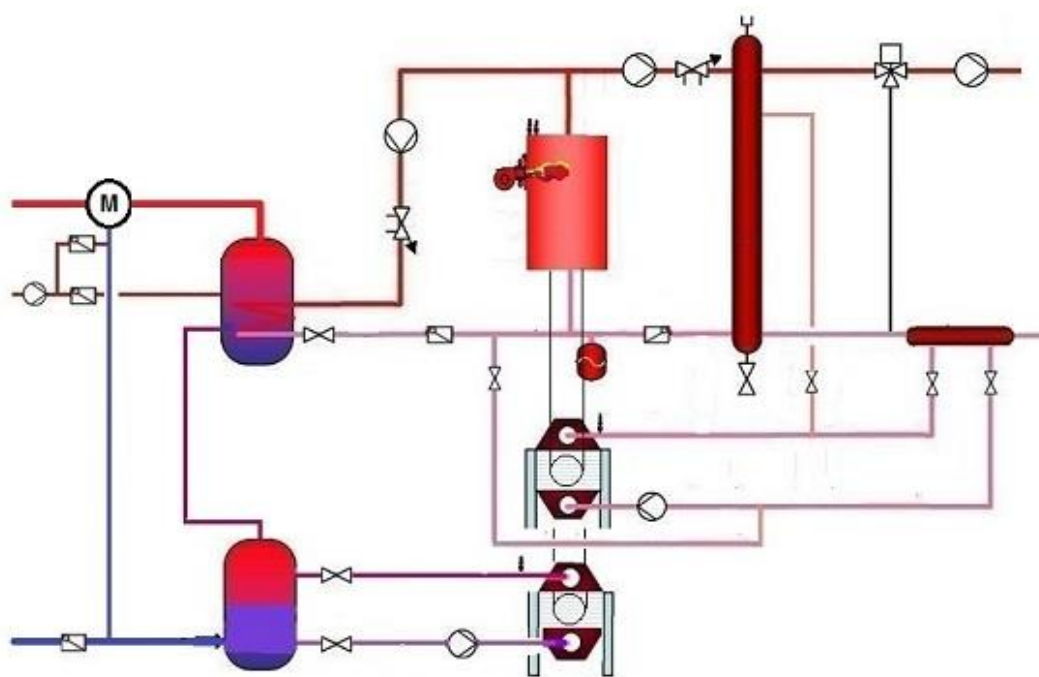
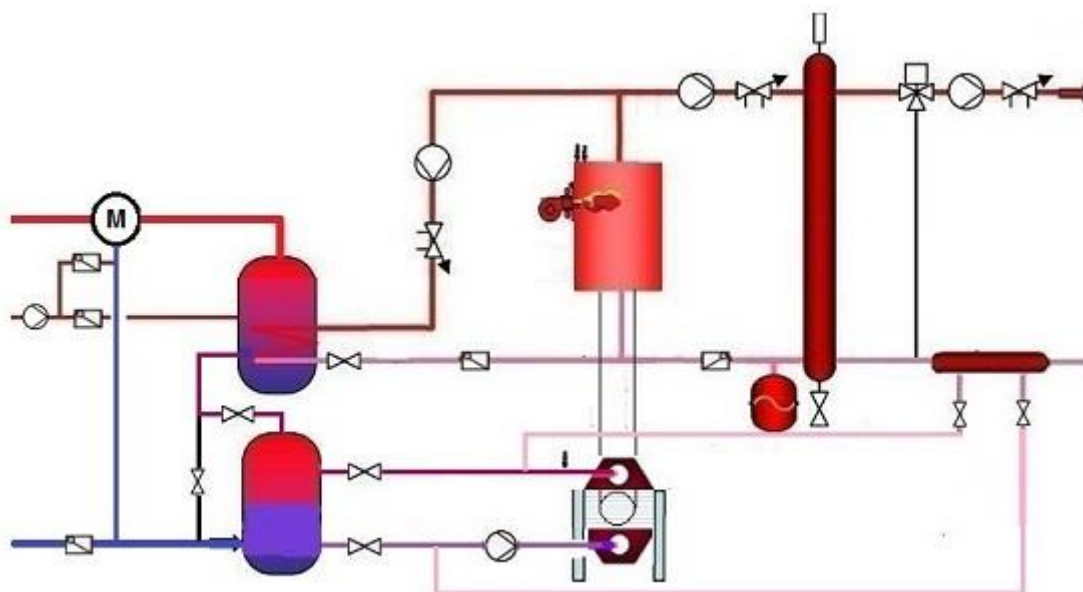
Question Q3: Un immeuble de 40 logements de type F1 est équipé d'une chaudière de 250 [kW]. On envisage d'équiper cette chaudière d'un récupérateur/condenseur de préchauffage de l'eau chaude sanitaire.

Déterminez le volume du ballon de préchauffage à prévoir, validez sa contenance et déterminer à quelle température il pourrait monter après 8h de fonctionnement de la chaudière sans sous-tirage.



N°5 - Double récupération (chauffage et eau de ville) - niv 3

Etudiez le cours en ligne.



Après avoir étudié en ligne ce dossier, évaluez-vous par un test sur le site E-Greta ou Xpair.com.

<http://formation.xpair.com/essentiel-genie-climatique/lire/chaufferies-condensation-avec-ecs-partie2.htm>