

Nom :

Prénom :

Date :

## Livret d'exercices

Thème	Rubrique	Sous-rubrique	Sous sous-rubrique
Hydraulique			

## Sécurité des installations - Partie 1

Auteur: Patrick Delpech

<http://formation.xpair.com/essentiel-genie-climatique/lire/securite-installations-niveau-1.htm>

### Principe d'utilisation du livret d'exercices

Ce livret vous permettra de rédiger vos réponses aux exercices du dossier d'Eformation Xpair.com. Vous alternerez ainsi lecture ou audition du dossier en ligne et rédaction dans le livret.

Pour chaque exercice, vous rédigerez votre réponse, puis vous en étudierez la correction en ligne avant de passer à l'exercice suivant.

Si vous ne savez pas traiter un exercice, vous pourrez directement en étudier la correction, mais aussi souvent que possible obligez-vous à une rédaction.

Notez qu'entre 2 exercices, il pourra être nécessaire d'étudier le cours. Pour vous en prévenir, vous trouverez parfois, dans le livret l'indication :

« Étudiez le cours en ligne avant de passer à l'exercice suivant » ou « Étudiez le cours en ligne avant de passer au § suivant ».

N'étudiez que les paragraphes et les exercices relatifs au niveau de difficulté égal ou inférieur à celui prévu pour votre formation.

- Niveau 3 : difficulté CAP
- Niveau 4 : difficulté Bac
- Niveau 5 : difficulté Bac+2

Puis, lorsque vous aurez terminé un dossier, vous pourrez vous évaluer en ligne par un test QCM dans lequel vous ne traiterez que les questions relatives aux thèmes que vous aurez étudiés.

Bon travail.  
Les auteurs.

**NB : Si vous détectez une coquille ou une erreur dans le présent livret ou dans le dossier en ligne, nous vous serons très reconnaissants de l'indiquer à Xpair sur la messagerie [mq@xpair.com](mailto:mq@xpair.com).**

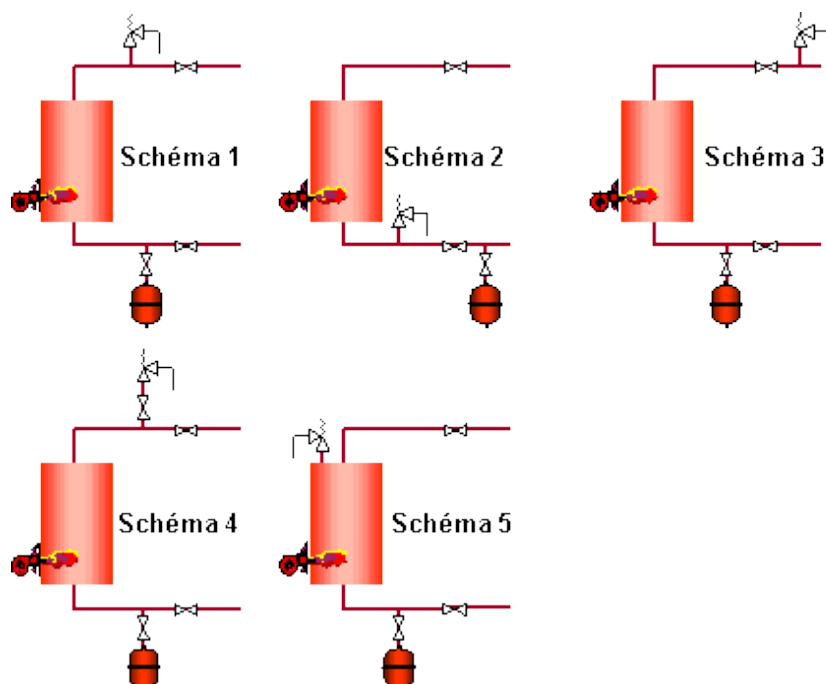
## N°1 Généralités – niv 3

*Etudiez le cours en ligne.*

## N°2 Implantation des soupapes de sécurité – niv 3

*Etudiez le cours en ligne.*

**Question Q1:** Quels sont ci-dessous le ou les schémas corrects d'implantation de la soupape?



*Etudiez le cours en ligne en fin de ce § avant d'étudier le § suivant.*

## N°3 Pression de tarage (Pt) de la soupape de sécurité – niv 4

*Etudiez le cours en ligne.*

### $P_t > H + \text{Gonflage} + \text{Marge expansion}$

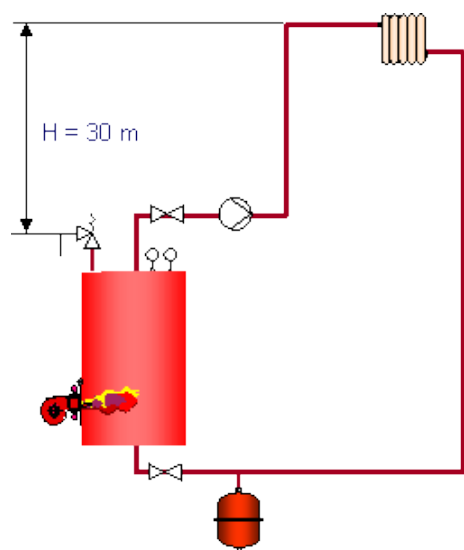
Avec :

- $H$  : pression correspondant à la hauteur d'eau au-dessus de la soupape en [bar] ( $10 \text{ [mCE]} = 1 \text{ [bar]}$ )
- Gonflage : 0,5 [bar] en règle générale, 1 [bar] pour les chaufferies en terrasse
- Marge expansion : 0,5 à 2 [bar] (voir ci-dessous les valeurs forfaitaires)

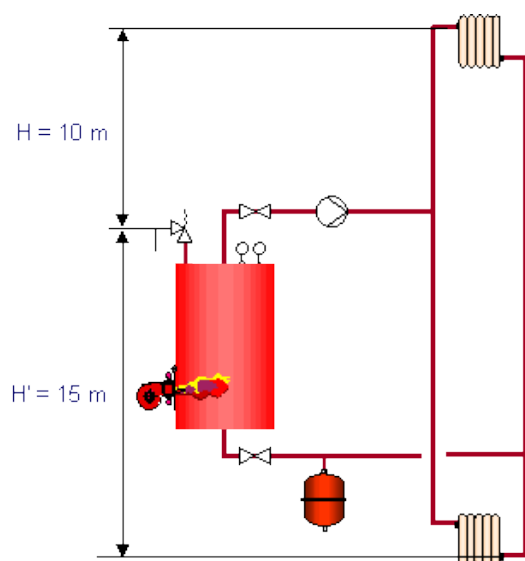
Valeurs forfaitaires de variation de pression du système d'expansion :

- Vase fermé et groupe de maintien de pression 1,5 [bar] en moyenne (fourchette de 1 à 2 [bar])
- Vase fermé à pression constante : 1 [bar] en moyenne (fourchette de 0,5 à 1,5 [bar])

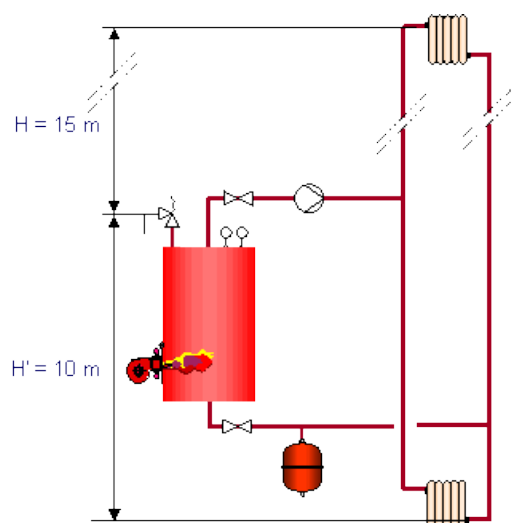
**Question Q1:** Déterminez la pression de tarage de la soupape.



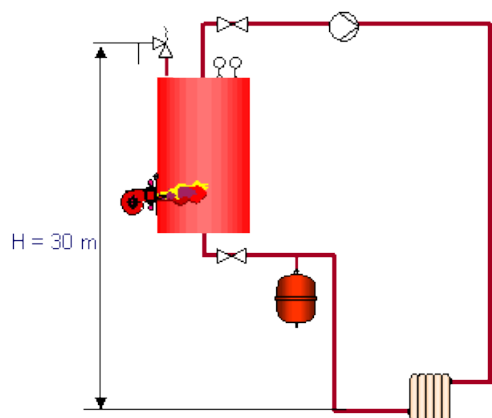
**Question Q2:** Déterminez la pression de tarage de la soupape.



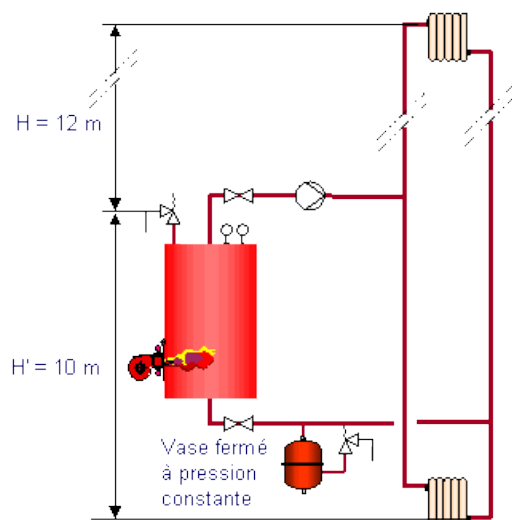
**Question Q3:** Déterminez la pression de tarage de la soupape.



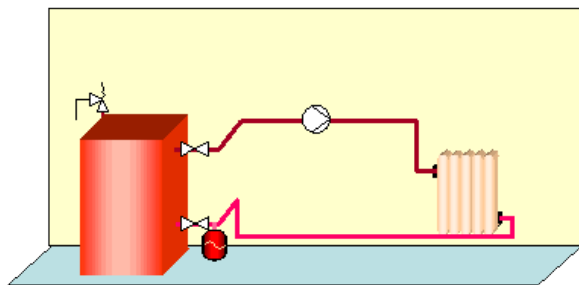
**Question Q4:** Déterminez la pression de tarage de la soupape (chaufferie en terrasse, hauteur d'eau au-dessus de la soupape négligeable).



**Question Q5:** Déterminez la pression de tarage de la soupape.



**Question Q6:** Déterminez la pression de tarage de la soupape (chaufferie et distribution de plein pied, hauteur d'eau au-dessus de la soupape négligeable).



## N°4 Sélection des soupapes de sécurité – niv 4

Etudiez le cours en ligne.

Pour sélectionner une soupape de sécurité, il faut connaître :

- La puissance du générateur (la soupape doit être capable d'évacuer la puissance de la chaudière sous forme d'un débit d'eau ou de vapeur) :
- La pression de tarage (Pt), c'est à dire, la pression à partir de laquelle elle doit s'ouvrir.

Exemple de tableau de sélection de soupape de sécurité				
Pression de tarage (pt)	DN 20	DN 25	DN 32	DN 40
	Puissance du générateur en [kW]			
2	100	190	282	463
3	135	242	378	622
4	170	304	475	780
6	240	427	667	1095
8	310	552	860	1410

**Question Q1:** Sélectionnez le DN de la soupape à installer sur une chaudière de 300 [kW], la soupape étant tarée à 3 [bar].

**Question Q2:** Sélectionnez le DN de la soupape à installer sur une chaudière de 300 [kW], la soupape étant tarée à 6 [bar].

**Question Q3:** Sélectionnez le DN de la soupape à installer sur une chaudière de 600 [kW], la soupape étant tarée à 6 [bar].

## N°5 Pression maximale sur les équipements – niv 4 à 5

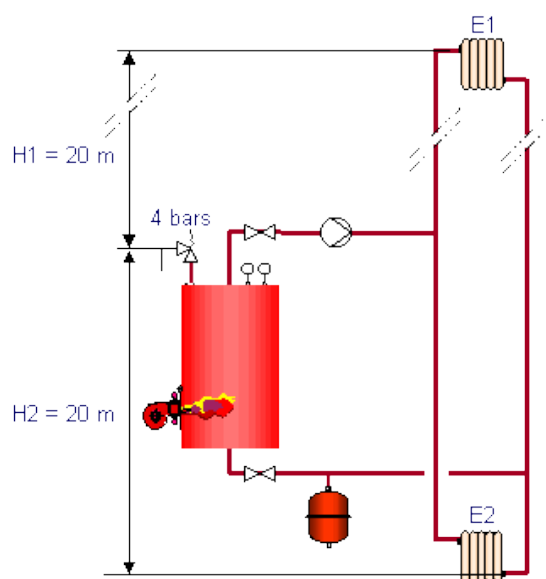
*Etudiez le cours en ligne.*

$$P_{\text{maxi}} = P_{\text{tarage}} \pm H$$

Avec :  $H$  pression correspondant au dénivelé d'eau en [bar]

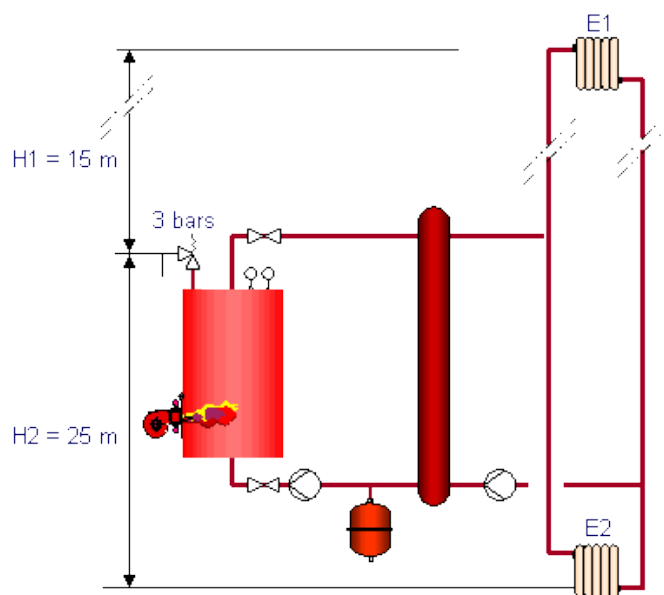
**Question Q1:** Connaissant le tarage de la soupape de sécurité ci-dessous, déterminez la pression maximale à laquelle pourront monter les équipements ci-dessous.

- La chaudière?
- L'équipement E1?
- L'équipement E2?



**Question Q2:** Connaissant le tarage de la soupape de sécurité ci-dessous, déterminez la pression maximale à laquelle pourront monter les équipements ci-dessous.

- La chaudière?
- L'équipement E1?
- L'équipement E2?



**Etudiez le cours en ligne en fin de ce § avant de passer un test QCM.**

**Après avoir étudié en ligne ce dossier, évaluez-vous par un test**

<http://formation.xpair.com/essentiel-geie-climatique/lire/securete-installations-niveau-1.htm>

Résultat Test 1	/10
Résultat éventuel Test 2	/10
Résultat éventuel Test 3	/10