

Nom :

Prénom :

Date :

Livret d'exercices

THEME		N° EGreta Créteil
Energie-ENR		N°12

Raccordement des pompes à chaleur sans production ECS

Auteur: Patrick Delpech

<http://formation.xpair.com/essentiel-genie-climatique/lire/raccordement-regulation-pompes-chaleur-sans-ecs.htm>

Principe d'utilisation du livret d'exercices

Ce livret vous permettra de rédiger vos réponses aux exercices du dossier d'Eformation. Vous alternerez ainsi lecture ou audition du dossier en ligne et rédaction dans le livret.

Pour chaque exercice, vous rédigerez votre réponse, puis vous en étudierez la correction en ligne **avant de passer à l'exercice suivant**.

Si vous ne savez pas traiter un exercice, vous pourrez directement en étudier la correction, mais aussi souvent que possible **obligez-vous à une rédaction**.

Notez qu'entre 2 exercices, il pourra être nécessaire d'étudier le cours. Pour vous en prévenir, vous trouverez parfois, dans le livret l'indication :

« Etudiez le cours en ligne avant de passer à l'exercice suivant » ou « Etudiez le cours en ligne avant de passer au § suivant ».

N'étudiez que les paragraphes et les exercices relatifs **au niveau de difficulté égal ou inférieur** à celui prévu pour votre formation.

- Niveau 5 : difficulté CAP
- Niveau 4 : difficulté Bac
- Niveau 3 : difficulté Bac+2

Puis, lorsque vous aurez terminé un dossier, vous pourrez vous évaluer en ligne par un test QCM dans lequel **vous ne traiterez que les questions relatives aux thèmes que vous aurez étudiés**.

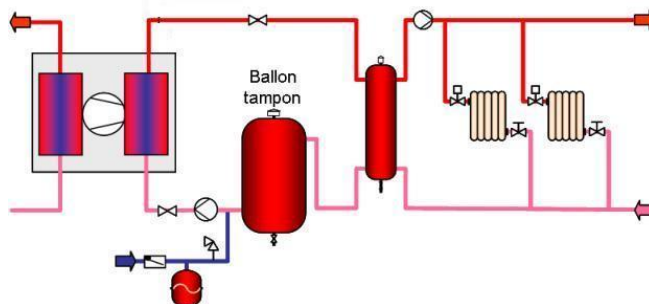
Bon travail.

Les auteurs.

NB : Si vous détectez une coquille ou une erreur dans le présent livret ou dans le dossier en ligne, nous vous serons très reconnaissants de l'indiquer à votre formateur ou directement à Xpair sur la messagerie fc@hotmail.com. Merci.

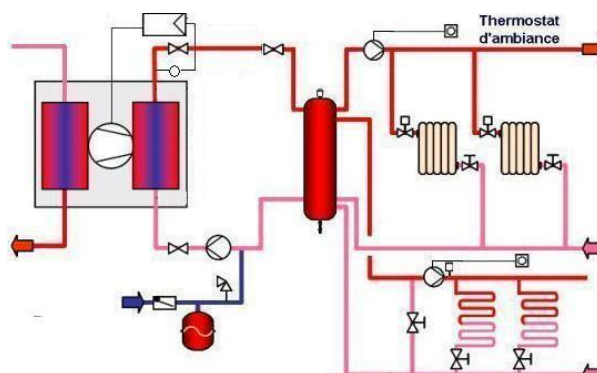
N°1 - Raccordement hydraulique des PAC sur circuit de chauffage individuel - niv 4 à 3

Etudiez le cours en ligne.



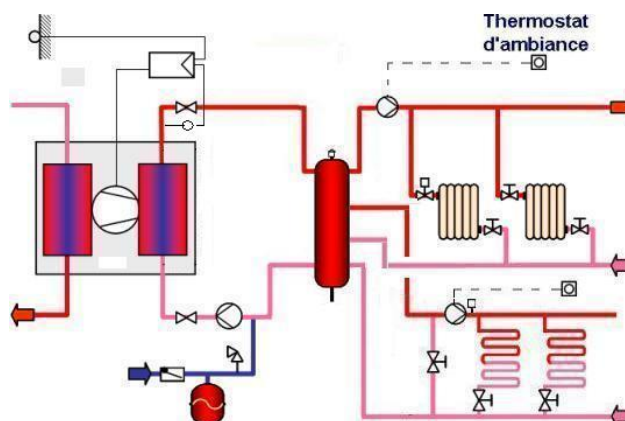
N°2 - Régulation de PAC à température fixe sur circuit de chauffage individuel - niv 4 à 3

Etudiez le cours en ligne.



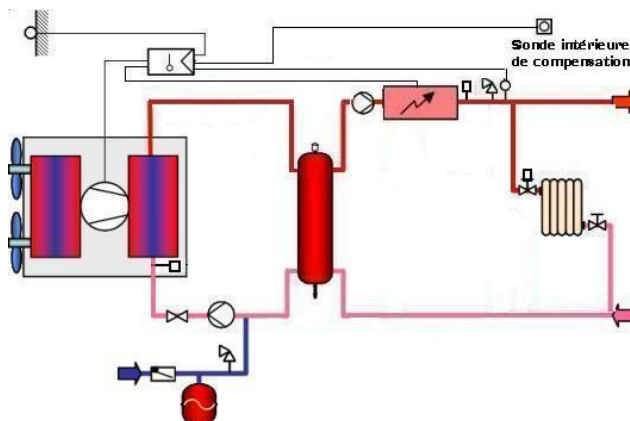
N°3 - Régulation de PAC à température variable sur circuit de chauffage individuel - niv 4 à 3

Etudiez le cours en ligne.

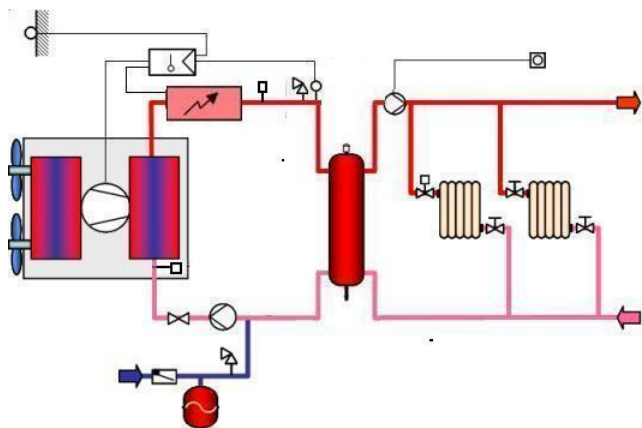


N°4 - Régulation de PAC sur circuit de chauffage individuel avec appoint électrique - niv 4 à 3

Etudiez le cours en ligne.

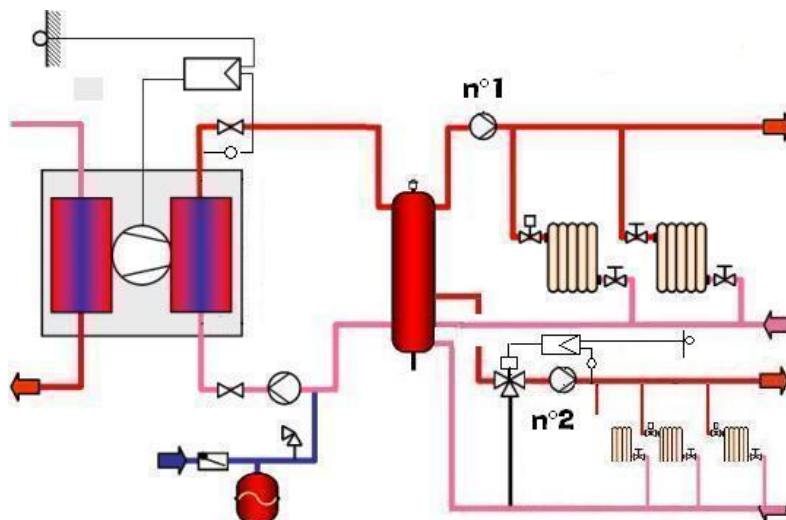


Question Q1: Quelles différences présentent la solution ci-dessous par rapport à celle représentée ci-dessus? Pourquoi la solution ci-dessous est-elle énergétiquement moins performante que celle représentée ci-dessus?



N°5 - Principe de régulation des PAC sur circuit de chauffage collectif - niv 3

Etudiez le cours en ligne.



Question Q1: Expliquez littéralement selon quel principe est effectuée la régulation du circuit de chauffage n°1 ci-dessus?

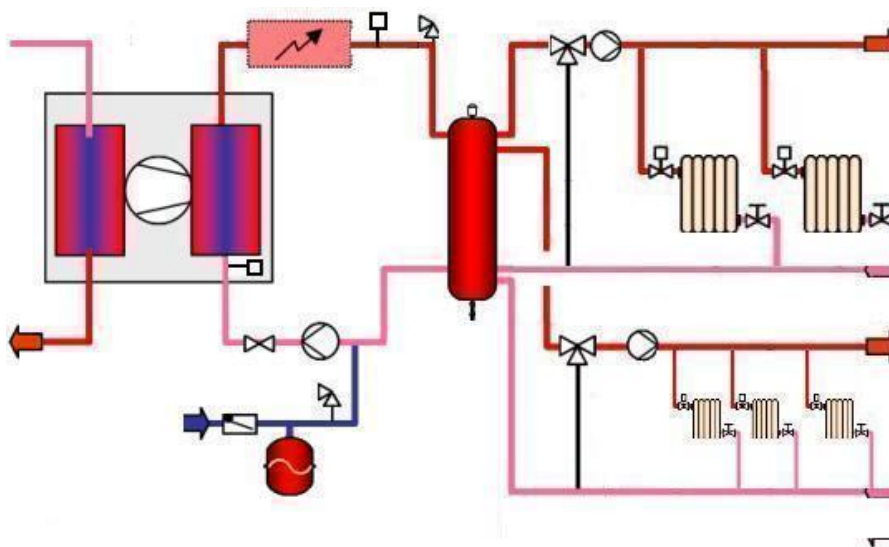
Question Q2: Quelles hypothèses pourraient justifier que le circuit n°2 nécessite une température de départ toujours égale ou inférieure à celle du circuit n°1?

Question Q3: Dans l'hypothèse où les circuits n°1 et n°2 sont de même nature mais d'orientations différentes, proposez 2 orientations qui justifieraient la présence de la V3V sur le circuit n°2.

Question Q4: Dans l'hypothèse où les circuits n°1 et n°2 sont de même orientation, proposez 2 natures de locaux qui permettraient de justifier la présence de la V3V sur le circuit n°2.

Si les circuits raccordés au secondaire de la bouteille de découplage nécessitent de temps à autre une température d'alimentation plus basse que les autres et de façon aléatoire, ils seront équipés d'une régulation spécifique fonction de la température extérieure.

Question Q5: Symbolisez la régulation des installations ci-dessous (une PAC + appoint électrique et 2 départs vers installations collectives) à partir de 3 régulateurs.

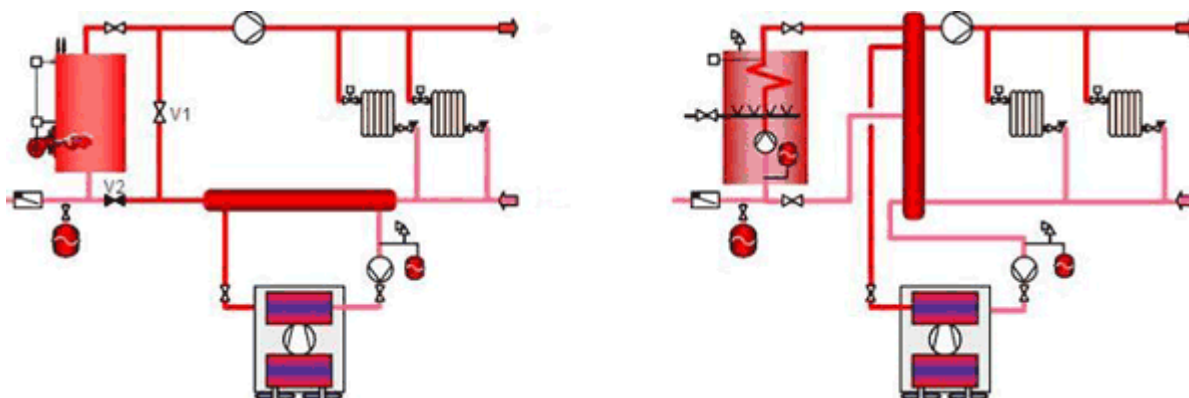


Etudiez le cours en ligne avant de passer au § suivant.

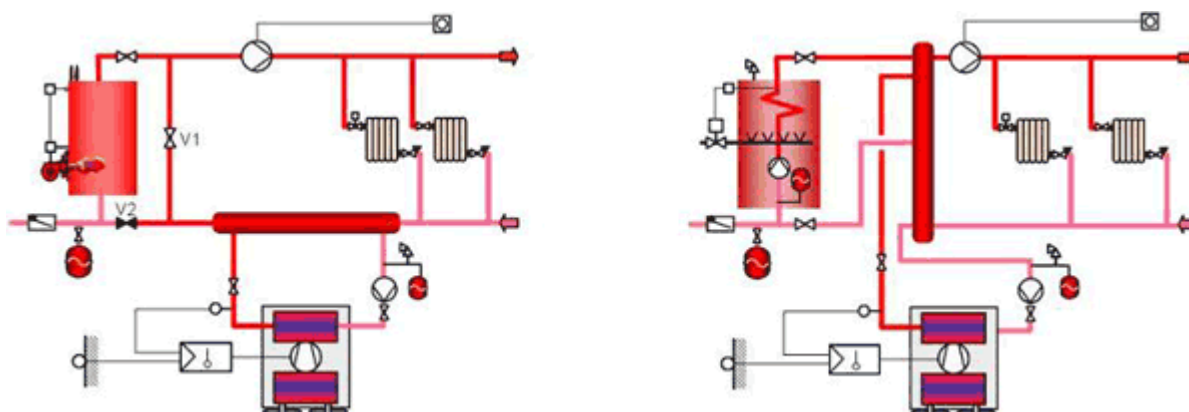
N°6 - Principe de raccordement et de régulation d'une PAC en rénovation - niv 3

Etudiez le cours en ligne.

Exemples de raccordement hydraulique:



Exemples de principe de régulation:



Après avoir étudié en ligne ce dossier, évaluez-vous par un test sur le site E-Greta ou Xpair.com.

<http://formation.xpair.com/essentiel-genie-climatique/lire/raccordement-regulation-pompes-chaleur-sans-ecs.htm>

