

Nom :

Prénom :

Date :

## Livret d'exercices

Thème	Rubrique	Sous-rubrique	Sous sous-rubrique
Régulation			

# Dimensionnement des vannes de régulation - Partie 1

Auteurs: Patrick Delpech, Etienne Hoonakker

<http://formation.xpair.com/essentiel-genie-climatique/lire/dimensionnement-des-vannes-de-regulation-partie1.htm>

### Principe d'utilisation du livret d'exercices

Ce livret vous permettra de rédiger vos réponses aux exercices du dossier d'Eformation Xpair.com. Vous alternerez ainsi lecture ou audition du dossier en ligne et rédaction dans le livret.

Pour chaque exercice, vous rédigerez votre réponse, puis vous en étudierez la correction en ligne avant de passer à l'exercice suivant.

Si vous ne savez pas traiter un exercice, vous pourrez directement en étudier la correction, mais aussi souvent que possible obligez-vous à une rédaction.

Notez qu'entre 2 exercices, il pourra être nécessaire d'étudier le cours. Pour vous en prévenir, vous trouverez parfois, dans le livret l'indication :

« Etudiez le cours en ligne avant de passer à l'exercice suivant » ou « Etudiez le cours en ligne avant de passer au § suivant ».

N'étudiez que les paragraphes et les exercices relatifs au niveau de difficulté égal ou inférieur à celui prévu pour votre formation.

- Niveau 3 : difficulté CAP
- Niveau 4 : difficulté Bac
- Niveau 5 : difficulté Bac+2

Puis, lorsque vous aurez terminé un dossier, vous pourrez vous évaluer en ligne par un test QCM dans lequel vous ne traiterez que les questions relatives aux thèmes que vous aurez étudiés.

Bon travail.

Les auteurs.

**NB : Si vous détectez une coquille ou une erreur dans le présent livret ou dans le dossier en ligne, nous vous serons très reconnaissants de l'indiquer à Xpair sur la messagerie [mq@xpair.com](mailto:mq@xpair.com).**

## 1) Les coefficients Kv - niv 5

**Etudiez le cours en ligne.**

*En formation de niveau 5 à 4 (CAP à Bac), on n'étudiera pas ce dossier.*

*On peut caractériser un robinet en indiquant en [ $m^3/h$ ] le débit qui le traverse (pour une ouverture donnée) s'il est alimenté sous une pression de 1 [bar]. Ce débit est le Kv du robinet.*

*S'il s'agit d'un robinet en grande ouverture on parle du Kvs.*



**QUESTION Q1:** Qu'est-ce que le Kvs d'un robinet ?

**QUESTION Q2:** Pour une technologie de robinet donnée, le Kvs augmente-t-il ou diminue-t-il en fonction

**QUESTION Q3:** Comment évoluent les Kv d'un robinet de réglage de DN donné lorsqu'on le bride?

**Etudiez le cours en ligne avant de passer au § suivant.**

Remarques :

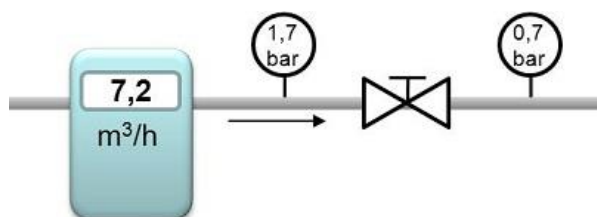
- Notez que lorsque l'on parle de robinets de réglage de débit on s'exprime **en tours d'ouverture**. Les robinets de réglage sont généralement vendus positionnés en grande ouverture. Régler un robinet manuel à 2,5 T consiste à le fermer complètement puis à le réouvrir de 2,5 T.
- Pour les robinets de régulation dont la position est pilotée par le régulateur, les fabricants n'indiquent pas les Kv en fonction de la position d'ouverture mais seulement le Kvs (Kv en grande ouverture).

## 2) Calcul des pertes de charge par connaissance du Kv - niv 5

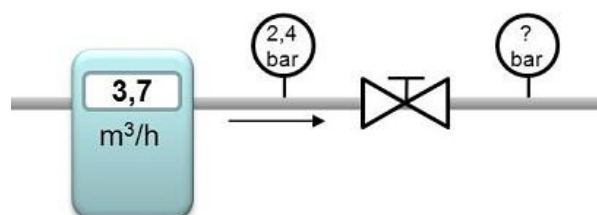
*Etudiez le cours en ligne.*

Le Kv d'un robinet est le débit en  $[m^3/h]$  qui le traverse s'il est alimenté sous une pression de 1 [bar].  
Le Kv est le débit en  $[m^3/h]$  qui crée dans le robinet une PdC de 1 [bar].

**QUESTION Q1:** Quel est le Kv du robinet ci-dessous?



**QUESTION Q2:** Sachant que le Kv du robinet ci-dessous est de 3,7  $[m^3/h]$ , quelle est la pression en aval du robinet?



**Etudiez le cours en ligne avant de traiter l'exercice suivant.**

**QUESTION Q3:** A l'aide de la documentation ci-dessous, calculez en kPa la perte de charge dans un robinet de DN 32 grand ouvert lorsque traversé par 3,5  $[m^3/h]$ .

Exemples de Kvs de robinets de réglage			
DN	Kvs $[m^3/h]$	DN	Kvs $[m^3/h]$
15	2	40	21
20	4	50	32
25	7	65	52
32	12	80	75

**QUESTION Q4:** Pour les robinets caractérisés ci-dessus, calculez en [kPa] la perte de charge dans un robinet de DN 25 grand ouvert lorsque traversé par 2700 [l/h].



*Robinet d'équilibrage Oventrop*

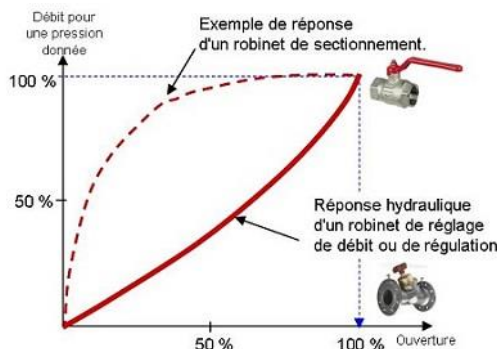
**QUESTION Q5:** Pour le robinet DN 50 caractérisé ci-dessous, calculez en [kPa] la perte de charge lorsqu'il est réglé à 2,5 T et traversé par 4,7 [m<sup>3</sup>/h].

Exemple des Kv d'un robinet de réglage manuel de DN 50 selon sa position d'ouverture			
Position du robinet	Kv [m <sup>3</sup> /h]	Position du robinet	Kv [m <sup>3</sup> /h]
Grande ouverture	Kvs = 32	2 T	Kv = 16
3,5 T	Kv = 28	1,5 T	Kv = 11
3 T	Kv = 25	1 T	Kv = 6
2,5 T	Kv = 21	0,5 T	Kv = 2

### 3) Fonctionnement d'un robinet de régulation et diamètres de raccordement - niv 4

**Etudiez le cours en ligne.**

La réponse hydraulique d'un robinet indique la variation du débit qui le traverse en fonction de son ouverture, lorsqu'il est alimenté sous une pression constante.



**QUESTION Q1 :** Expliquez en quelques mots comment varie le débit dans un robinet de sectionnement lors de son ouverture.

**QUESTION Q2 :** Expliquez en quelques mots comment varie le débit dans un bon robinet de régulation ou de réglage de débit lors de son ouverture :

**Etudiez le cours en ligne avant de traiter l'exercice suivant.**

Mais la qualité de construction du robinet de réglage ou régulation **ne suffit pas** à elle seule. Pour pouvoir facilement régler le débit, le robinet de réglage doit être **bien dimensionné**.

Très simplement, si un robinet de réglage est surdimensionné, une petite ouverture pourra engendrer une forte augmentation du débit (même si le robinet est correctement construit).



**SIEMENS**

Vannes 3 voies à brides, PN16

VXF41



Référence	DN [mm]	Kvs [m <sup>3</sup> /h]
VXF41.14 <sup>1)</sup>	15/10	1,9
VXF41.15 <sup>1)</sup>	15	3
VXF41.24 <sup>1)</sup>	25/20	5
VXF41.25 <sup>1)</sup>	25	7,5
VXF41.39 <sup>1)</sup>	40/32	12
VXF41.40 <sup>1)</sup>	40	19
VXF41.49 <sup>1)</sup>	50/40	19
VXF41.50 <sup>1)</sup>	50	31

*Source Siemens*

**QUESTION Q3 :** Etudiez le tableau de Kvs indiqué par le fabricant de la V3V VXF41 ci-dessus. Quels sont les diamètres disponibles pour la V3V VXF 24 dont la résistance hydraulique est caractérisée par un Kvs de 5 [m<sup>3</sup>/h] ?

**Etudiez le cours en ligne avant de passer au § suivant.**

#### 4) Dimensionnement précis des robinets de régulation - niv 5

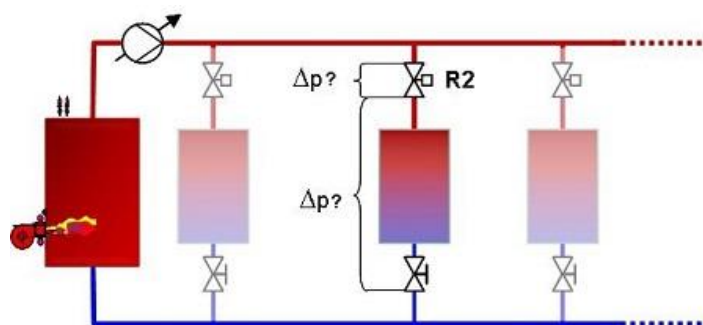
**Etudiez le cours en ligne.**

La résistance hydraulique (PdC) de la vanne de régulation doit être de l'ordre de celle du circuit dans lequel il fera varier le débit (\*).

(\*) Plutôt supérieure si l'on souhaite une bonne régulation, plutôt inférieure si l'on ne souhaite pas trop de PdC.

*Remarque : lorsqu'un circuit comporte plusieurs V2V de régulation, on admet que chaque V2V ne fait varier le débit **que dans le tronçon** sur lequel elle est installée.*

**QUESTION Q1 :** Indiquez  $\Delta p_v$  et  $\Delta p_r$  pour le robinet de régulation R2 ci-dessous.

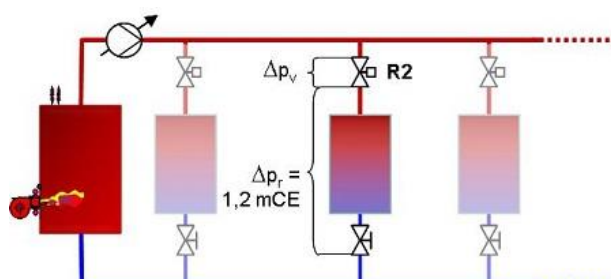


**Etudiez le cours en ligne avant de traiter l'exercice suivant.**

En pratique, pour sélectionner la vanne de régulation, on admet **une large fourchette** de pertes de charge « acceptables ».

$$\frac{\Delta p_r}{2} \leq \Delta p_v \leq 2 \Delta p_r$$

**QUESTION Q2 :** Sachant que  $\Delta p_r$  ci-dessous est 1,2 [mCE] quelle est la fourchette souhaitable de PdC ( $\Delta p_v$ ) du robinet R2?



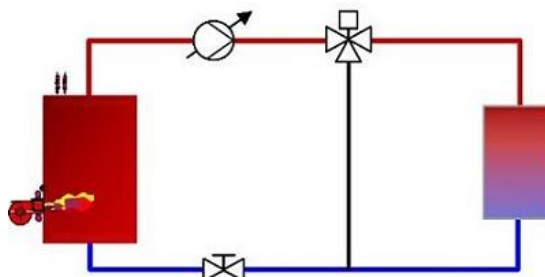
**Etudiez le cours en ligne avant de passer au § suivant.**

## 5) Définition des circuits dans lesquels les robinets de régulation font varier le débit - niv 5

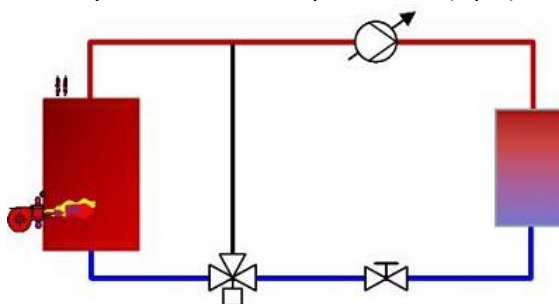
Etudiez bien le cours en ligne.

**QUESTION Q1 :** Pour la situation d'installation de V3V ci-dessous, déterminez le circuit dont on calculera les PdC ( $\Delta p_r$ ) pour déterminer celles que la V3V devra présenter ( $\Delta p_V$ ).

*Il faudra pour cela déterminer dans quel circuit la V3V fait varier le débit (hors bipasse).*

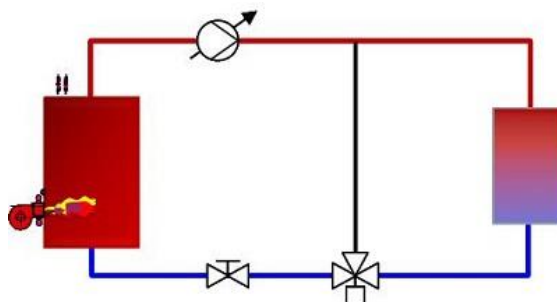


**QUESTION Q2 :** Pour la situation d'installation de V3V ci-dessous, déterminez le circuit dont on calculera les PdC ( $\Delta p_r$ ) pour déterminer celles que la V3V devra présenter ( $\Delta p_V$ ).



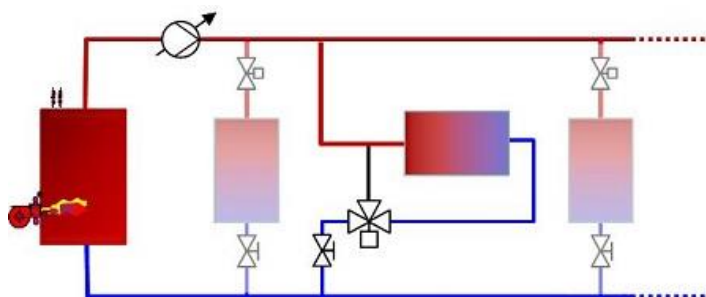
**QUESTION Q3 :** Pour la situation d'installation de V3V ci-dessous, déterminez le circuit dont on calculera les PdC ( $\Delta p_r$ ) pour déterminer celles que la V3V devra présenter ( $\Delta p_V$ ).

*Il faudra pour cela déterminer dans quel circuit la V3V fait varier le débit (hors bipasse).*

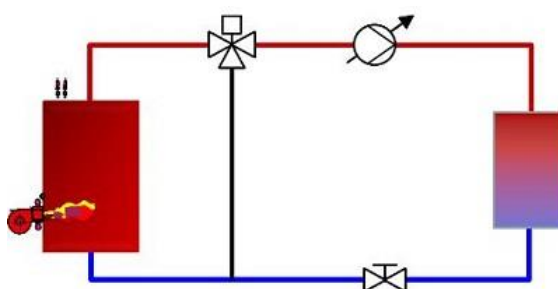


**QUESTION Q4 :** Pour la situation d'installation de V3V ci-dessous, déterminez le circuit dont on calculera les PdC ( $\Delta p_r$ ) pour déterminer celles que la V3V devra présenter ( $\Delta p_V$ ).



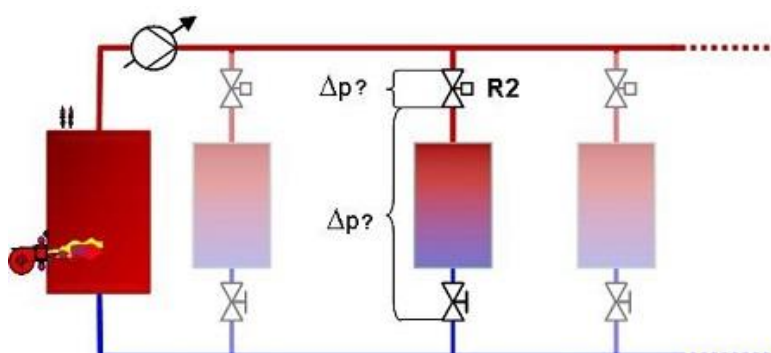


**QUESTION Q5 :** Pour la situation d'installation de V3V ci-dessous, déterminez le circuit dont on calculera les PdC ( $\Delta p_r$ ) pour déterminer celles que la V3V devra présenter ( $\Delta p_v$ ).

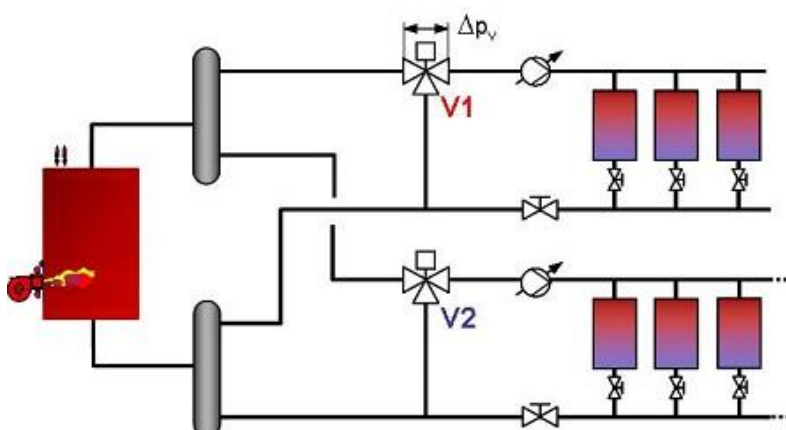


## 6) Définition des circuits dans lesquels les robinets de régulation font varier le débit (suite) - niv 5

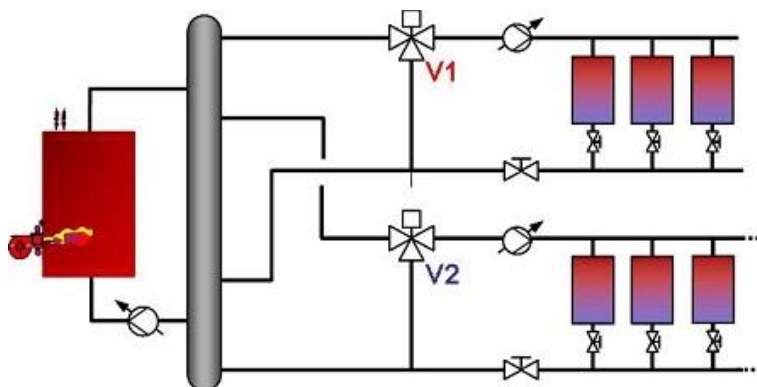
**QUESTIONQ1 :** Pour la situation d'installation de V2V R2 ci-dessous, déterminez le circuit dont on calculera les PdC ( $\Delta p_r$ ) pour déterminer celles que la V2V devra présenter ( $\Delta p_v$ ).



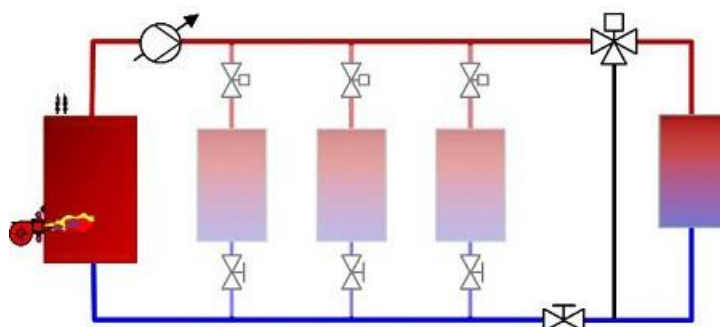
**QUESTIONQ2 :** Pour la situation d'installation des V3V V1 et V2 ci-dessous, déterminez les circuits dont on calculera les PdC ( $\Delta p_r$ ) pour déterminer celles que les V3V V1 et V2 devront présenter ( $\Delta p_v$ ).



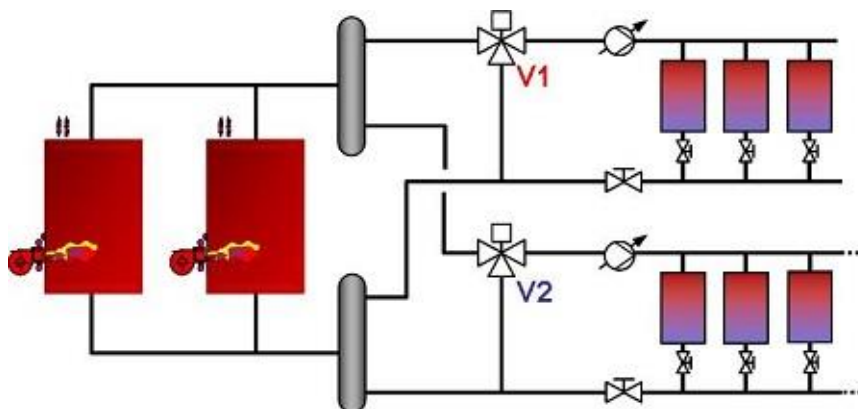
**QUESTIONQ3 :** Pour la situation d'installation des V3V V1 et V2 ci-dessous, déterminez les circuits dont on calculera les PdC ( $\Delta p_r$ ) pour déterminer celles que les V3V V1 et V2 devront présenter ( $\Delta p_v$ ).



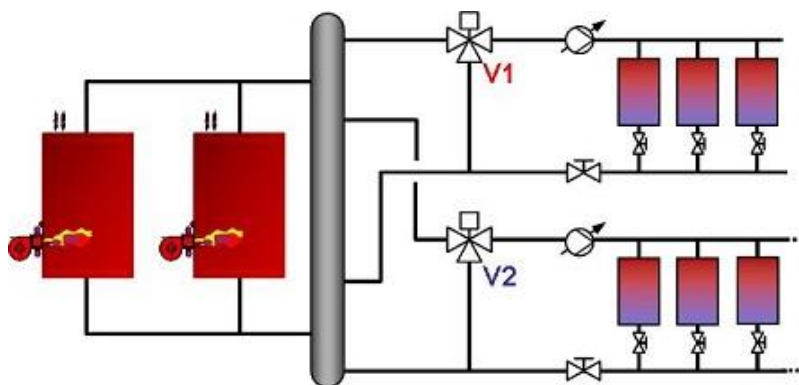
**QUESTIONQ4 :** Pour la situation d'installation de V3V ci-dessous, déterminez le circuit dont on calculera les PdC ( $\Delta p_r$ ) pour déterminer celles que la V3V devra présenter ( $\Delta p_v$ ).



**QUESTION Q5 :** Pour la situation d'installation des V3V V1 et V2 ci-dessous, déterminez les circuits dont on calculera les PdC ( $\Delta p_r$ ) pour déterminer celles que les V3V V1 et V2 devront présenter ( $\Delta p_V$ ).



**QUESTION Q6 :** Pour la situation d'installation des V3V V1 et V2 ci-dessous, déterminez les circuits dont on calculera les PdC ( $\Delta p_r$ ) pour déterminer celles que les V3V V1 et V2 devront présenter ( $\Delta p_V$ ).



*Remarque : nous verrons dans le dossier suivant que dans une telle situation (V3V en amont ou en aval d'une bouteille de découplage), le dimensionnement précis de la vanne ne sera en règle générale pas nécessaire et qu'une sélection de vanne dans le diamètre de la tuyauterie ou d'un diamètre juste inférieur sera toujours un choix correct.*

**Après avoir étudié en ligne ce dossier, évaluez-vous par un test**

<http://formation.xpair.com/essentiel-genie-climatique/lire/dimensionnement-des-vannes-de-regulation-partie1.htm>

Résultat Test 1	/10
Résultat éventuel Test 2	/10
Résultat éventuel Test 3	/10