

Nom :

Prénom :

Date :

Livret d'exercices

Thème	Rubrique	Sous-rubrique	Sous sous-rubrique
Régulation			

Dimensionnement des vannes de régulation - Partie 2

Auteurs: Patrick Delpech, Etienne Hoonakker

<http://formation.xpair.com/essentiel-genie-climatique/lire/dimensionnement-des-vannes-de-regulation-3voies-partie2.htm>

Principe d'utilisation du livret d'exercices

Ce livret vous permettra de rédiger vos réponses aux exercices du dossier d'Eformation Xpair.com. Vous alternerez ainsi lecture ou audition du dossier en ligne et rédaction dans le livret.

Pour chaque exercice, vous rédigerez votre réponse, puis vous en étudierez la correction en ligne avant de passer à l'exercice suivant.

Si vous ne savez pas traiter un exercice, vous pourrez directement en étudier la correction, mais aussi souvent que possible obligez-vous à une rédaction.

Notez qu'entre 2 exercices, il pourra être nécessaire d'étudier le cours. Pour vous en prévenir, vous trouverez parfois, dans le livret l'indication :

« Etudiez le cours en ligne avant de passer à l'exercice suivant » ou « Etudiez le cours en ligne avant de passer au § suivant ».

N'étudiez que les paragraphes et les exercices relatifs au niveau de difficulté égal ou inférieur à celui prévu pour votre formation.

- Niveau 3 : difficulté CAP
- Niveau 4 : difficulté Bac
- Niveau 5 : difficulté Bac+2

Puis, lorsque vous aurez terminé un dossier, vous pourrez vous évaluer en ligne par un test QCM dans lequel vous ne traiterez que les questions relatives aux thèmes que vous aurez étudiés.

Bon travail.

Les auteurs.

NB : Si vous détectez une coquille ou une erreur dans le présent livret ou dans le dossier en ligne, nous vous serons très reconnaissants de l'indiquer à Xpair sur la messagerie mq@xpair.com.

1) Pertes de charge et sélection des vannes de régulation – niv 5

En formation de niveau 5 à 4 (CAP à Bac), on n'étudiera pas ce dossier.

Etudiez le cours en ligne.

Rappel :

- ⇒ On peut juger de la taille d'un robinet par le débit qui le traverse lorsqu'il est alimenté sous une pression de 1 bar.
- ⇒ Ce débit exprimé en m^3/h est appelé le K_v du robinet
- ⇒ Un petit robinet présente un petit K_v
- ⇒ Un gros robinet présente un K_v important
- ⇒ Lorsque l'on parle de K_v d'un robinet grand ouvert, on écrit K_{vs}
- ⇒ Exemple de K_{vs} de robinet de régulation (en correspondance avec l'abaque de perte de charge précédent)

DN	K_{v_s} [m^3/h]	DN	K_{v_s} [m^3/h]
15	3	40	20
20	5	50	32
25	8	65	50

- ⇒ Le K_v est le débit en [m^3/h] qui traverse le robinet lorsqu'on l'alimente avec une pression de 1 bar
- ⇒ On peut aussi dire que c'est le débit en [m^3/h] qui crée dans le robinet une PdC de 1 bar
- ⇒ Pour un autre débit on peut calculer la PdC du robinet en tenant compte de l'évolution des PdC en fonction du débit.

QUESTION Q1 : Quelle sera en [mCE] la perte de charge (PdC) d'un robinet de régulation DN 50 (K_{vs} ci-dessus) s'il est traversé par 5,5 [m^3/h] ?

QUESTION Q2 : Quelle sera en [mCE] la PdC d'un robinet de régulation DN 25 (K_{vs} ci-dessus) s'il est traversé par 2 [m^3/h] ?

Etudiez le cours en ligne avant de passer au § suivant.

$$\frac{\Delta p_r}{2} \leq \Delta p_v \leq 2 \Delta p_r$$

2) Autorité des vannes de régulation - niv 5

Etudiez le cours en ligne.

L'autorité « a » d'un robinet est une comparaison de Δp_v et Δp_r . Plus Δp_v sera important devant Δp_r , meilleure sera l'autorité.

$$a = \frac{\Delta p_v}{\Delta p_v + \Delta p_r}$$

Avec :

Δp_v : PdC de la vanne

Δp_r : PdC du circuit dans lequel la vanne fait varier le débit.

QUESTION Q1 : Si $\Delta p_v = \Delta p_r$, quelle est l'autorité du robinet de régulation ?

QUESTION Q2 :

Si $\Delta p_v = \Delta p_r / 2$, quelle est l'autorité du robinet de régulation ?

Si $\Delta p_v = 2 \Delta p_r$, quelle est l'autorité du robinet de régulation ?

En conséquence dimensionner un robinet de telle sorte que :

$$\frac{\Delta p_r}{2} \leq \Delta p_v \leq 2 \Delta p_r$$

Revient à viser une autorité " a " telle que :

$$0.33 \leq a \leq 0.66$$

3) Sélection des vannes de régulation 3 voies - niv 5

Etudiez le cours en ligne.

Une règle usuelle de dimensionnement des robinets de régulation consiste à installer des robinets d'un diamètre plus petit que la tuyauterie (normalement dimensionnée) sur laquelle ils sont installés. Cette règle est bien souvent suffisante.

Mais, attention comme nous l'avons vu dans le dossier précédent, pour un même diamètre de raccordement un fabricant peut proposer plusieurs V3V de PdC très différentes.

Si l'on ne veut courir aucun risque, il est souhaitable de vérifier que le robinet ainsi sélectionné présente une PdC suffisante pour que son autorité soit comprise entre 0,33 et 0,66.

Lorsque plusieurs choix seront disponibles, sur une installation neuve on privilégiera les PdC, soit plutôt une autorité comprise entre 0,5 et 0,66.

Par contre en rénovation, on pourra craindre que trop de résistance hydraulique ne réduise excessivement le débit en circulation et on pourra alors opter pour une autorité comprise entre 0,33 et 0,5.

SIEMENS

Vannes 3 voies à brides, PN16

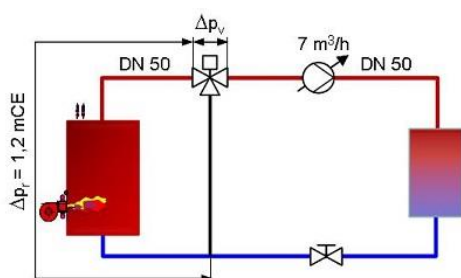
VXF41



Référence	DN	Kvs
	[mm]	[m ³ /h]
VXF41.14 ¹⁾	15/10	1,9
VXF41.15 ¹⁾	15	3
VXF41.24 ¹⁾	25/20	5
VXF41.25 ¹⁾	25	7,5
VXF41.39 ¹⁾	40/32	12
VXF41.40 ¹⁾	40	19
VXF41.49 ¹⁾	50/40	19
VXF41.50 ¹⁾	50	31

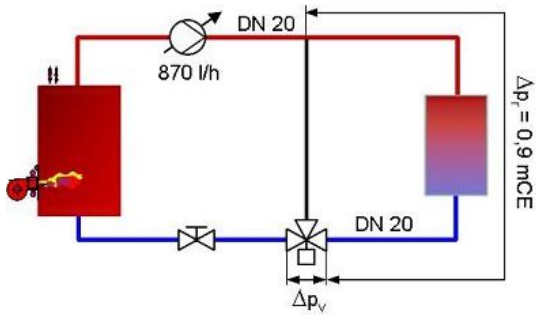
QUESTION Q1 : Pour l'installation ci-dessous, en utilisant l'extrait de documentation ci-dessus, sélectionnez une V3V d'un diamètre en dessous de celui de la tuyauterie.

Vérifiez que cette vanne présente suffisamment de PdC et calculez son autorité.



QUESTION Q2 : Pour l'installation ci-dessous, sélectionnez une V3V d'un diamètre en dessous de celui de la tuyauterie.

Vérifiez que cette vanne présente suffisamment de PdC et calculez son autorité.



En théorie, on évite de sélectionner une vanne qui présente une $PdC > 2 \Delta p_r$ ($a > 0,66$). Il faut cependant comprendre que cette limite n'est qu'un garde-fou.

Rien n'empêche de le franchir si l'on juge que les PdC de la vanne ne sont néanmoins pas catastrophiques et si la qualité de la régulation est primordiale.

4) Sélection des vannes de régulation 3 voies (suite) – niv 5

Etudiez le cours en ligne.

SIEMENS

Vannes 3 voies à brides, PN16

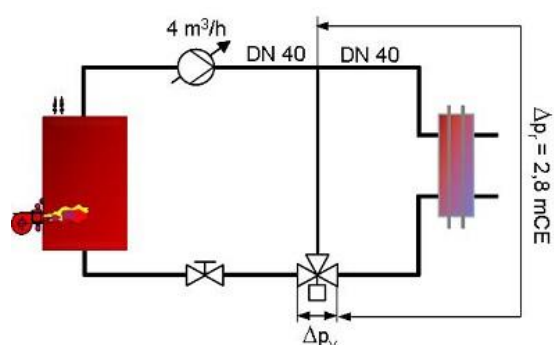
VXF41



Référence	DN	Kvs
	[mm]	[m ³ /h]
VXF41.14 ¹⁾	15/10	1,9
VXF41.15 ¹⁾	15	3
VXF41.24 ¹⁾	25/20	5
VXF41.25 ¹⁾	25	7,5
VXF41.39 ¹⁾	40/32	12
VXF41.40 ¹⁾	40	19
VXF41.49 ¹⁾	50/40	19
VXF41.50 ¹⁾	50	31

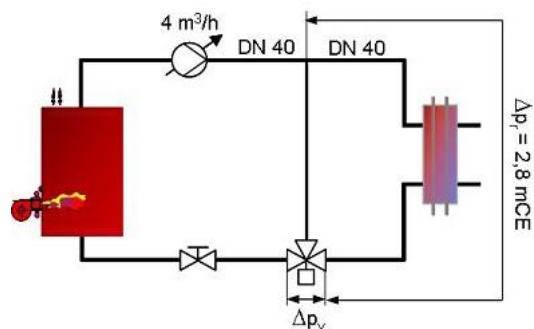
QUESTION Q1 : Pour l'installation ci-dessous, vérifiez si la vanne VXF41 39 (d'un diamètre en dessous de la canalisation sur laquelle elle est installée) peut convenir.

Calculez son autorité.

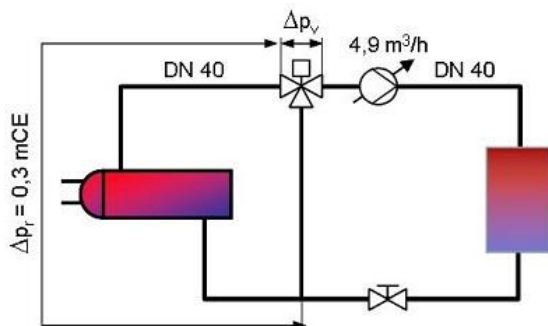


On vient donc de constater que la simple sélection d'une vanne "d'un diamètre inférieur à celui de la tuyauterie" pouvait ne pas convenir. Ce sera le cas lorsque le circuit dans lequel la vanne de régulation fait varier le débit présente beaucoup de PdC. C'était le cas dans l'exercice précédent sur lequel se trouvait un échangeur à plaques qui est un équipement hydrauliquement très résistant.

QUESTION Q2 : Pour l'installation ci-dessous, sélectionnez une V3V.
Calculez son autorité.



QUESTION Q3 : Pour l'installation ci-dessous, sélectionnez une V3V.
Calculez son autorité.



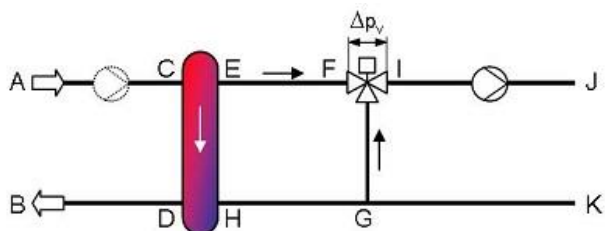
En conclusion, lorsque le circuit où la vanne de régulation fait varier le débit présente une très faible PdC, il ne faut pas hésiter à installer une vanne dont le $\Delta p_v > 2 \Delta p_r$ (présentant une autorité $> 0,66$) si ce Δp_v reste raisonnable. Rappelons enfin qu'il est anormal d'installer une vanne d'un diamètre supérieur à celui sur la canalisation normalement dimensionnée sur laquelle elle se trouve.

5) Cas particulier des V3V situées en amont ou en aval des bouteilles de découplage – niv 5

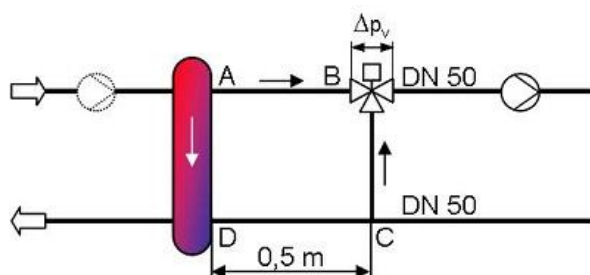
Etudiez bien le cours en ligne.

QUESTION Q1 : Pour la situation d'installation de la V3V ci-dessous, en utilisant les lettres indiquées, nommez le circuit dans lequel la vanne fait varier le débit (Δp_r).

Les pertes de charge de ce circuit (Δp_r) sont-elles importantes ?

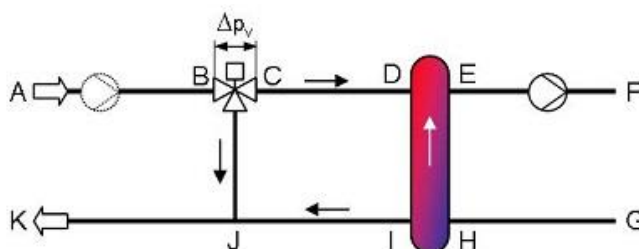


QUESTION Q2 : Proposez un DN pour la V3V ci-dessous et justifiez votre proposition.

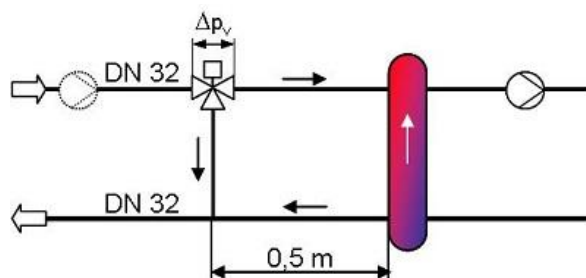


QUESTION Q3 : Pour la situation d'installation de V3V ci-dessous, en utilisant les lettres indiquées, nommez le circuit dans lequel la vanne fait varier le débit (Δp_r).

Les pertes de charge de ce circuit (Δp_r) sont-elles importantes ?



QUESTION Q4 : Proposez un DN pour la V3V ci-dessous et justifiez votre proposition.



Lorsqu'une V3V est associée à une bouteille de découplage, il est en règle générale tout à fait inutile d'effectuer son dimensionnement. Dans le diamètre de la tuyauterie et encore plus d'un diamètre inférieur son Δp_v sera très $> 2 \Delta p_r$ (elle présentera une autorité $\gg 0,66$).

Les V3V associées à une bouteille de découplage régulent toujours très bien.

La situation pourra être très différente dans le cas des V2V (dossier à venir).

Après avoir étudié en ligne ce dossier, évaluez-vous par un test

<http://formation.xpair.com/essentiel-genie-climatique/lire/dimensionnement-des-vannes-de-regulation-3voies-partie2.htm>

Résultat Test 1	/10
Résultat éventuel Test 2	/10
Résultat éventuel Test 3	/10