

Nom :

Prénom :

Date :

Livret d'exercices

THEME		N° EGreta Créteil
Chauffage		N°3

L'allure des circuits de chauffage collectif

Auteurs: Patrick Delpech, Jacques Besse

<http://formation.xpair.com/essentiel-genie-climatique/lire/allure-circuits-chauffage-collectif.htm>

Principe d'utilisation du livret d'exercices

Ce livret vous permettra de rédiger vos réponses aux exercices du dossier d'Eformation Xpair.com. Vous alternerez ainsi lecture ou audition du dossier en ligne et rédaction dans le livret.

Pour chaque exercice, vous rédigerez votre réponse, puis vous en étudierez la correction en ligne avant de passer à l'exercice suivant.

Si vous ne savez pas traiter un exercice, vous pourrez directement en étudier la correction, mais aussi souvent que possible obligez-vous à une rédaction.

Notez qu'entre 2 exercices, il pourra être nécessaire d'étudier le cours. Pour vous en prévenir, vous trouverez parfois, dans le livret l'indication :

« Etudiez le cours en ligne avant de passer à l'exercice suivant » ou « Etudiez le cours en ligne avant de passer au § suivant ».

N'étudiez que les paragraphes et les exercices relatifs au niveau de difficulté égal ou inférieur à celui prévu pour votre formation.

- Niveau 5 : difficulté CAP (aujourd'hui niveau 3)
- Niveau 4 : difficulté Bac
- Niveau 3 : difficulté Bac+2 (aujourd'hui niveau 5)

Puis, lorsque vous aurez terminé un dossier, vous pourrez vous évaluer en ligne par un test QCM dans lequel vous ne traiterez que les questions relatives aux thèmes que vous aurez étudiés.

Bon travail.

Les auteurs.

NB : Si vous détectez une coquille ou une erreur dans le présent livret ou dans le dossier en ligne, nous vous serons très reconnaissants de l'indiquer à Xpair sur la messagerie fc@hotmail.com.

Pour chaque amélioration transmise votre abonnement sera prolongé d'un mois. Merci.

Attention : A la différence des cours en ligne les niveaux de formation indiqués dans les livrets d'exercices sont ceux d'avant 2019, niveau 5 pour CAP (aujourd'hui 3), 4 pour Bac (inchangé), 3 pour Bac+2 (aujourd'hui niveau 5).

N°1 Définitions – niv 5

Etudiez le cours en ligne.

Chauffage " individuel pièce par pièce " : un appareil de chauffage indépendant est installé dans chaque pièce à chauffer. Le chauffage par convecteur électrique rentre dans cette catégorie.

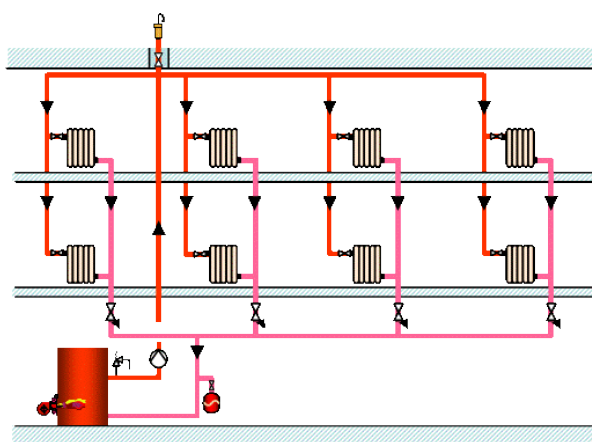
Chauffage " central " : le chauffage est assuré par la circulation d'eau réchauffée centralement par une chaudière.

Chauffage central " individuel " : chaque logement dispose d'une chaudière. (Les schémas de l'installation correspondant à cette catégorie sont dans le dossier " Allure des circuits de chauffage individuel ").

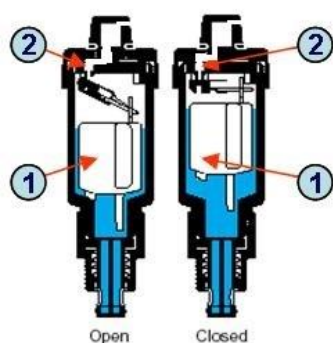
Chauffage central " collectif " : l'immeuble dispose d'une ou plusieurs chaudières communes à l'ensemble des logements. Les schémas d'installation correspondant à cette catégorie sont ceux étudiés dans ce dossier.

N°2 Les distributions collectives de type parapluie – niv 5

Etudiez le cours en ligne.



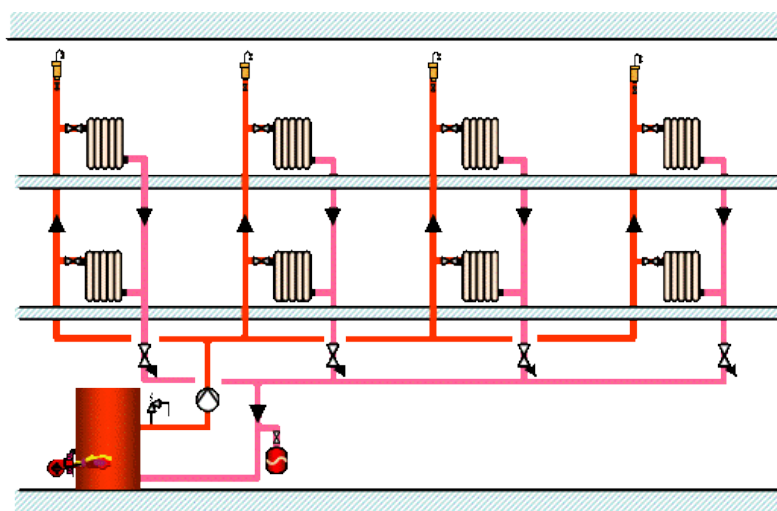
Question Q1: A partir de sa coupe ci-dessous, expliquez le principe de fonctionnement du purgeur d'air automatique.



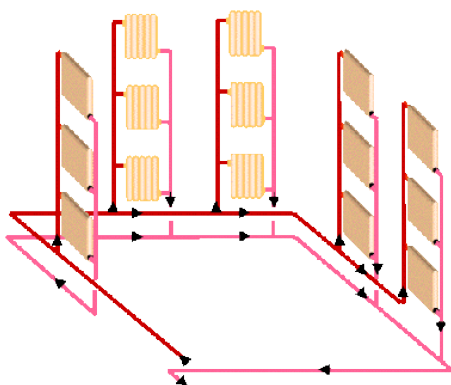
Question Q2: Avez-vous remarqué sur le schéma de distribution au début du § qu'à l'intérieur de chaque colonne, les radiateurs symbolisés dans la distribution ci-dessus sont raccordés en Tichelmann ? A quelle condition ce type de raccordement est-il ici utile pour répondre au problème de l'équilibrage des radiateurs de la colonne?

N°3 Les distributions collectives de type chandelle – niv 5

Etudiez le cours en ligne.

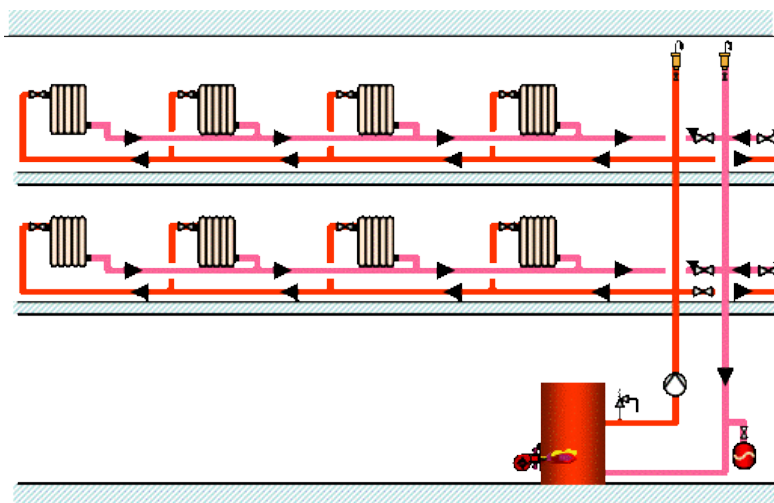


QUESTION Q1: Remarquez que les colonnes de la distribution en chandelle ci-dessus sont raccordées entre elles en Tichelmann. A quelle condition ce raccordement est-il utile?



N°4 Distributions horizontales par logements – niv 5

Etudiez le cours en ligne.

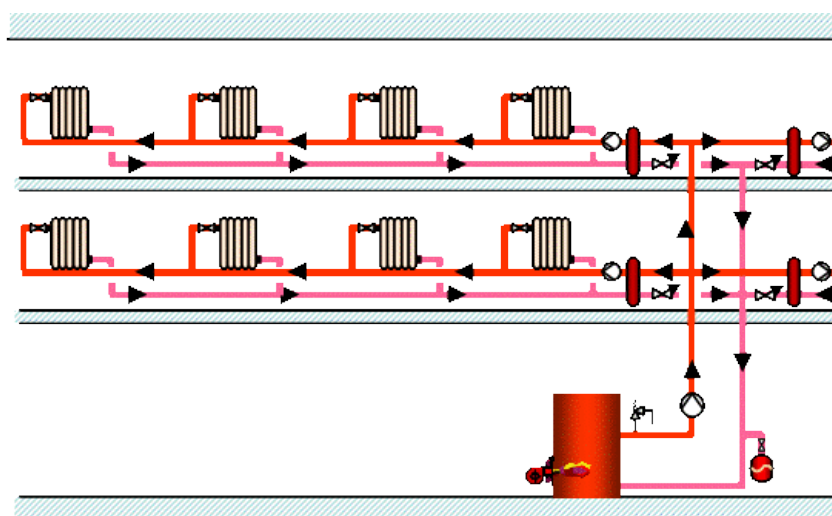


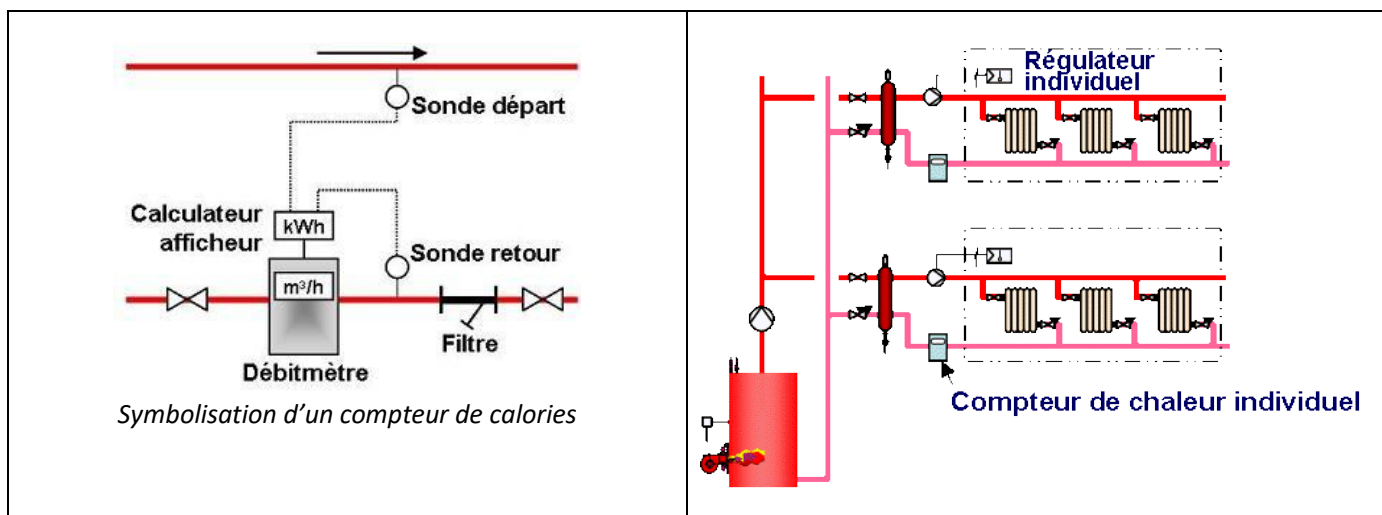
Question Q1: Comparez les distributions de types " horizontales par logement" et les distributions en chandelles (§ précédent).

Après un remplissage en eau, quel type de distribution se purge le plus facilement? Pourquoi?

N°5 Les distributions de type chauffage individuel centralisé – niv 5

Etudiez le cours en ligne.



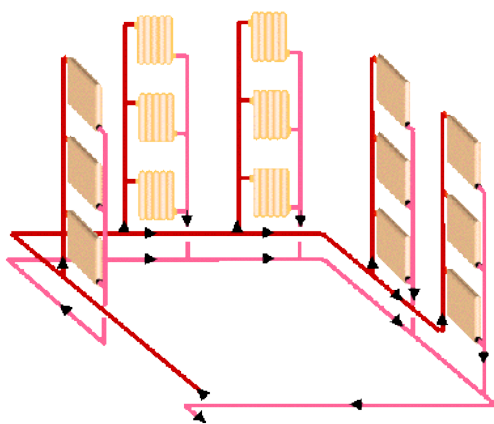


N°6 Combinaisons de différents modes de raccordement – niv 5 à 4

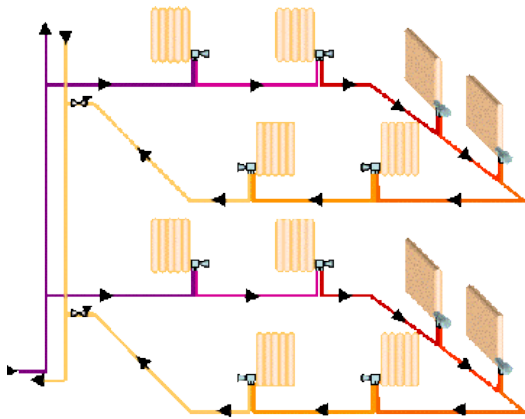
Il est possible d'utiliser plusieurs modes de raccordement pour un même circuit de chauffage (bitube, monotubes, Tichelmann).

Question Q1: Précisez l'allure de la distribution d'eau de chauffage ci-dessous, en utilisant tous les termes techniques disponibles.

Soyez notamment attentif à la façon particulière dont les colonnes de radiateurs sont alimentées.



Question Q2: Précisez l'allure de la distribution d'eau de chauffage ci-dessous, en utilisant tous les termes techniques disponibles.



Après avoir étudié en ligne ce dossier, évaluez-vous par un test sur le site E-Greta ou Xpair.com.

<http://formation.xpair.com/essentiel-genie-climatique/lire/allure-circuits-chauffage-collectif.htm>

