

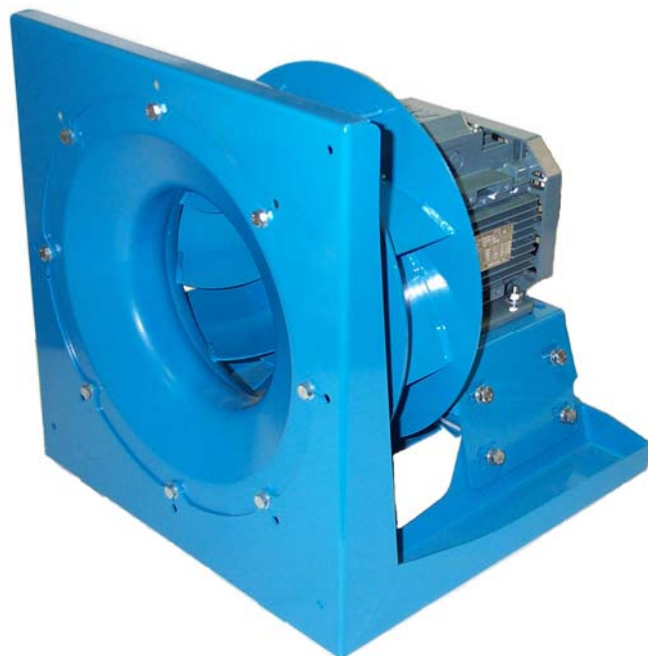
NPL – NPA – TE

HIGH EFFICIENCY FREE WHEELS BACKWARD CURVED AND AIRFOIL SHAPED BLADES FOR PLENUM FAN

HOCHLEISTUNGSRADIALLAUFRÄDER MIT RÜCKWÄRTSGEKRÜMMTEN UND AIRFOILSCHAUFELN FÜR PLENUM VENTILATOREN

TURBINES CENTRIFUGES LIBRES À RENDEMENT ÉLEVÉ AVEC AUBES INCLINÉES À L'ARRIÈRE ET AIRFOIL POUR PLENUM

GIRANTI CENTRIFUGHE LIBERE AD ALTO RENDIMENTO A PALA CURVA ROVESCIA ED A PROFILO ALARE PER PLENUM



comefri

4^a Edition - subject to future integrations
4^a Ausgabe - Ergänzungen vorbehalten
4^a Edition - passible à futures intégrations
4^a Edizione - soggetta a future integrazioni



COMEFRI SpA factory at Magnano in Riviera (UD) Italy with 14.500 m² workshop. Production of radial fans for airconditioning and general ventilation.

COMEFRI SpA in Magnano in Riviera, Udine-Italien. Werk I mit 14.500 m² Produktionsfläche. Herstellung von Radialventilatoren für Klimageräte und für allgemeine raumlufttechnische Anwendungen

Etablissement COMEFRI SpA situé à Magnano in Riviera (UD) Italie, superficie couverte de 14.500 m². Production de ventilateurs centrifuges pour air conditionné et ventilation générale.

Stabilimento COMEFRI SpA di Magnano in Riviera (UD) Italia, con 14.500 m² coperti. Produzione di ventilatori centrifughi per il condizionamento e la ventilazione.



COMEFRI SpA factory at Artegna (UD) – Italy with 6.300 m² workshop. Production of industrial fans and special executions.

COMEFRI SpA in Artegna, Udine-Italien. Werk II mit 6.300 m² Produktionsfläche. Herstellung von Industrieventilatoren und Ventilatoren in Spezialausführung.

Etablissement COMEFRI SpA situé à Artegna (UD) Italie, superficie couverte de 6.300 m². Production de ventilateurs industriels et spéciaux.

Stabilimento COMEFRI SpA di Artegna (UD) Italia, con 6.300 m² coperti. Produzione di ventilatori industriali e speciali.



CO.ME.FRI. S.p.A. certifies that the high efficiency free wheels backward curved (NPL, NPL ALU) and airfoil shaped blades (NPA, NPA ALU) for plenum fan shown herein are licensed to bear the AMCA Seal. The ratings shown are based on tests and procedures performed in accordance with AMCA Publication 211 and AMCA 311 Publication and comply with the requirements of the AMCA Certified Ratings Program.

CO.ME.FRI. S.p.A. bescheinigt daß die hierin dargestellten hochleistungsradiallaufräder mit rückwärtsgekrümmten (NPL, NPL ALU) und airfoilschaufeln (NPA, NPA ALU) für plenum ventilatoren von der AMCA zur Führung ihres Siegels zugelassen sind. Die dargestellten Einstufungen beruhen auf Prüfungen und Verfahren, die gemäß AMCA-Druckschrift 211 und AMCA-Druckschrift 311 durchgeführt wurden und den Erfordernissen eines von der AMCA zugelassenen Einstufungsprogramms entsprechen.

CO.ME.FRI. S.p.A. certifie que les turbines centrifuges libres à rendement élevé avec aubes inclinées à l'arrière (NPL, NPL ALU) et airfoil (NPA, NPA ALU) pour plenum montrés ici sont licenciés pour avoir le cachet AMCA. Les résultats sont basés sur des essais et des procédures préparés selon AMCA Publication 211 et AMCA Publication 311 et sont en accord avec les demandes de AMCA Certified Ratings Program.

La CO.ME.FRI. S.p.A. certifica che le giranti centrifughe libere ad alto rendimento a pala curva rovescia (NPL, NPL ALU) ed a profilo alare (NPA, NPA ALU) per plenum rappresentati in questo catalogo sono autorizzati a portare il Marchio AMCA. Le prestazioni indicate sono basate su prove e procedure in accordo con il documento AMCA 211 e con il documento AMCA 311 e soddisfano i requisiti del Programma AMCA per la Certificazione delle Prestazioni.

Contents	Inhaltsverzeichnis	Index	Indice	Page/Seite Page/Pagina
1. General description	Allgemeine Beschreibung	Déscriptions généralités	Descrizione generale	1
2. Wheel performances	Lauftradleistungskurven	Prestations de le turbines	Prestazioni delle giranti	3
3. Sound levels	Schalleistungsangaben	Niveau de bruit	Rumorosità	6
4. Performance charts	Leistungskurven	Courbes caractéristiques	Curve caratteristiche	32
5. Wheel dimensions	Lauftraderabmessungen	Dimensions de le turbines	Dimensioni delle giranti	76
6. Motor size for direct driven plug fan	Motorbaugröße für direkt angetriebenen freilaufenden Ventilator	Taille du moteur pour turbine directement couplé	Grandezza motore per girante direttamente accoppiata	78
7. Available settings, Special settings	Verfügbare Bauformen, Sonderbauformen	Systèmes de construction disponibles, Systèmes de construction spéciaux	Sistemazioni costruttive disponibili, Sistemazioni costruttive speciali	88
8. Available Plenum Fans Settings: Dimensions	Verfügbare Standardbauausführungen: Abmessungen	Arrangements constructifs standard disponibles: Dimensions	Sistemazioni costruttive disponibili: Dimensioni	89
9. Accessories	Zubehörteile	Accessoires	Accessori	93
10. Rotation	Drehrichtung	Sens de rotation	Senso di rotazione	98
11. Product identification	Produktbezeichnung	Identification du produit	Identificazione del prodotto	99

1. General description

COMEFRI high performance centrifugal impellers - NPL, NPA, NPL ALU, NPA ALU and TE have been designed for clean or slightly dusty air, to achieve the best possible aerodynamic performance when not fitted within a conventional fan housing. The NPL impeller is manufactured in steel, with backward curved blades and painted finish (Fig.1). The NPA impeller is manufactured in steel, with backward curved airfoil blades and painted finish (Fig.2). The TE impeller is manufactured in glass reinforced polyamid (Fig.5). The NPL ALU (Fig.3) and NPA ALU (Fig.4) impellers are manufactured in aluminium. The special aluminum alloy tested and used to realize these wheels, the development of the specific rotating-diffuser, similar to the one present on the NPL and NPA in steel, and the optimization of the welding process used, offers the possibility at Comefri S.p.A. to propose on the international market these new series of wheels that flank and extend the series of painted steel wheels. The low total weight given by the aluminum alloy allows less load on the bearings (longer bearing-life), lower extra-load added on the structures concerned by installation, also contributing to a reduction on self-induced vibrations. The aluminum alloy used, thanks to its excellent resistance to corrosion, ensure the maximum flexibility to use these wheels in any environment and industry; it also be non-toxic, non-magnetic and easy to clean.

1. Allgemeine Beschreibung

Die freilaufenden Hochleistungslaufräder COMEFRI NPL, NPA, NPL ALU, NPA ALU und TE mit rückwärts gekrümmten Schaufeln, wurden speziell ohne Gehäuse entwickelt und sind zur Förderung von sauberer Luft oder Luft mit geringem Staubanteil geeignet. Das NPL Laufrad ist aus Stahlblech mit rückwärts gekrümmten Schaufeln hergestellt und lackiert (Bild 1). Das NPA Laufrad ist aus Stahlblech mit rückwärts gekrümmten Hohlprofilschaufeln hergestellt und lackiert (Bild 2). Das TE Laufrad ist aus glasfaser-verstärktem Polyamid hergestellt (Bild 5). Die Laufräder NPL ALU (Bild.3) und die NPA ALU (Bild.4) sind aus Aluminium gefertigt. Die Anwendung der speziellen Aluminiumlegierung für die Herstellung dieser Laufräder, die Entwicklung des spezifischen rotierenden Diffusors, ähnlich wie der bei den aus Stahl NPL und NPA vorhandenen und die angewandte Optimierung des Schweißprozesses, ermöglicht der Comefri S.p.A., diese neue Laufräderreihe, welche die Stahllaufräderreihe erweitert, auf dem internationalen Markt anzubieten. Das geringe Gesamtgewicht der Aluminiumlegierung ermöglicht eine geringere Belastung der Lager (Verlängerung der durchschnittlichen Lager-Lebensdauer) eine geringere zusätzliche Ueberlastung der Anlage – Strukturen, des weiteren trägt dies zu einer Verringerung der selbst verursachten Vibrationen bei. Die verwendete Aluminiumlegierung, garantiert beim Einsatz dieser Laufräder, dank seiner ausgezeichneten Korrosionsbeständigkeit,

1. Descriptions généralités

Les turbines COMEFRI NPL, NPA, NPL ALU, NPA ALU et TE avec un niveau de rendement élevé, sont des turbines libres avec aubes inclinées à l'arrière, conçues pour l'utilisation sans volute et adaptées au traitement d'air propre ou légèrement poussiéreux. La turbine NPL est construite en tôle d'acier avec des aubes profilées inclinées à l'arrière et peintes (Fig.1). La turbine NPA est construite en tôle d'acier avec des aubes profilées inclinées à l'arrière (Air-foil) et peintes. (Fig. 2). La turbine TE est construite en polyamide (fibre de verre renforcée) (Fig.5). Les turbines NPL ALU (Fig.3) et NPA ALU (Fig.4) sont réalisées en aluminium. L'adoption de l'alliage d'aluminium pour la réalisation de ces turbines, le développement de ce spécifique diffuseur rotatif similaire à ceux fait sur les NPL et NPA en acier, et l'optimisation du procédé des soudures utilisé, a permis à Comefri S.p.A. de proposer sur le marché cette nouvelle série qui étend la série des turbines en acier. Le poids total réduit par l'utilisation de l'alliage de l'aluminium permet d'avoir une charge plus faible sur les roulements (permettant ainsi une durée de vie moyenne plus longue) et une moindre surcharge sur les structures intéressées par l'installation. De ce fait même les vibrations auto-induites se réduisent. L'alliage d'aluminium, grâce à son optimale résistance à la corrosion, garantit la max. flexibilité d'utilisation des turbines dans n'importe quel milieu ou secteur, de plus en résultant atoxique, amagnétique et de facile nettoyage.

1. Descrizione generale

Le giranti centrifughe ad alto rendimento COMEFRI NPL, NPA, NPL ALU, NPA ALU e TE sono giranti libere per l'utilizzo senza coclea e sono adatte al trattamento di aria pulita o con bassa polverosità. La girante NPL è costruita in lamiera di acciaio con pale curvate all'indietro e verniciata (Fig.1). La NPA è costruita in lamiera di acciaio con pale curvate all'indietro a profilo alare e verniciata (Fig.2) e la girante a pale rovescie profilate TE è costruita in poliammide rinforzata con fibra di vetro (Fig.5). Le giranti NPL ALU (Fig.3) ed NPA ALU (Fig.4) sono realizzate in alluminio. L'adozione della particolare lega di alluminio per la realizzazione di queste giranti, lo sviluppo dello specifico diffusore rotante, analogamente a quelli realizzati sulla NPL e sulla NPA in acciaio, e l'ottimizzazione del processo di saldatura utilizzato, ha permesso a Comefri S.p.A di proporre al mercato queste nuove serie di giranti che affiancano ed estendono le serie di giranti in acciaio. Il contenuto peso totale conferito dalla lega di alluminio permette un minor carico sui cuscinetti (allungandone così la durata media), ed un minor sovraccarico aggiunto alle strutture interessate dalla installazione, contribuendo inoltre ad una riduzione delle vibrazioni autoindotte. La lega di alluminio utilizzata, grazie alla sua ottima resistenza alla corrosione, è garanzia di massima flessibilità di impiego delle giranti in qualsiasi ambiente e settore, risultando inoltre atossico, amagnetico e di facile pulizia.



Fig.1



Fig.2



Fig.3



Fig.4

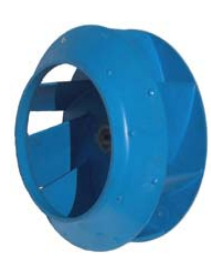


Fig.5



comefri

HIGH EFFICIENCY FREE WHEELS – NPL - NPA – NPL ALU – NPA ALU - TE
HOCHLEISTUNGSRADIALLAUFRÄDER – NPL - NPA – NPL ALU – NPA ALU - TE
TURBINES CENTRIFUGES LIBRES À RENDEMENT ÉLEVÉ – NPL - NPA – NPL ALU – NPA ALU - TE
GIRANTI CENTRIFUGHE LIBERE AD ALTO RENDIMENTO – NPL - NPA – NPL ALU – NPA ALU - TE

C-0090 January 2014

Finally, not requiring painting, and thanks to the aluminum's properties, the wheels are 100% recyclable. The inlet cones for the different wheel types are designed to give the best possible aerodynamic performance and high efficiency. It is vital that the inlet cone and impeller are precisely aligned. All impellers are statically and dynamically balanced to a grade of G=2,5 (TE G=6,3) in accordance with DIN ISO 1940-1. The NPL and NPA impellers are secured to the shaft through a steel or aluminium hub.

NPL ALU, NPA ALU and TE impellers through an aluminium hub. The hub bore is precision machined and incorporates a keyway and locking screw. As an option the NPL and NPA impellers (on sizes up to 1000) and the series NPL ALU and NPA ALU, can be supplied with a Taperlock hub. All wheels have an operation temperature range from -20°C to 85°C (*) (TE -20°C to +60°C) (*). Impellers NPL, NPA, and TE in stainless steel on request. Standard frames, manufactured in welded and painted black steel, (fig.6, 8) or in HDG steel (fig.7) are available. Special frames and settings on request.

(*) The temperature range depends on the settings, see paragraph 7.

in jedem Umfeld und Industriebereich maximale Flexibilität. Des weiteren sind diese nicht toxisch, nicht magnetisch und leicht zu reinigen. Schliesslich ist keine Beschichtung notwendig und aufgrund der Eigenschaften des Aluminiums sind diese Laufräder 100% wiederverwertbar. Die Einströmdüsen der verschiedenen Laufradtypen sind optimal ausgelegt um höchste aerodynamische Leistungen erreichen zu können. Für einen optimalen Betrieb ist es wichtig, dass das Laufrad und die Einströmdüse so exakt wie möglich ausgerichtet werden. Die Wuchtgüte beträgt nach DIN ISO 1940-1 G=2,5 (TE G=6,3). Die Laufräder sind mit der Welle durch eine Aluminium- bzw. Stahl-nabe verbunden, welche mit einer Passfedermut und Befestigungs-schraube versehen sind. Bei den NPL ALU, NPA ALU und TE Laufräder werden Aluminiumnaben verwendet. Auf Anfrage können bei den Baureihen NPL und NPA die Laufräder bis zur Grösse 1000, und die Laufräder NPL, NPA und TE mit Taperlocknaben geliefert werden. Alle Laufräder haben einen Temperatureinsatzbereich von -20°C bis +85°C (*) (TE -20°C und +60°C) (*). Die NPL, NPA und TE Laufräder, können bei Anfrage auch in Edelstahl geliefert werden. Es sind Baureihen mit Standardbauarten aus Stahl geschweisst und lackiert (Bild 6/8), eine Standardbaureihe aus verzinktem Stahl (Bild 7) und Spezialbauarten verfügbar.

(*) Die Betriebstemperatur ist von der Bauform abhängig, siehe Paragraph 7

Enfin, les turbines ne sont pas peintes et grâce aux propriétés de l'aluminium, elles sont recyclables au 100%. Les pavillons d'aspiration des différentes séries de turbines sont optimisés pour obtenir des prestations aérodynamiques élevées. Il est fondamental de soigner l'ajustement de la turbine et du pavillon afin d'obtenir un fonctionnement optimal. L'équilibrage de la turbine est effectué suivant la norme DIN ISO 1940-1 avec un degré de tolérance G=2,5 (TE G=6,3). Les turbines NPL et NPA sont fixées au moyen d'un moyeu en aluminium ou en acier équipés d' emplacement pour clavette et vis de serrage. Les séries NPL ALU et NPA ALU utilisent des moyeux en aluminium. Les séries constructives des turbines NPL et NPA (jusqu'à la taille 1000) et les séries NPL ALU et NPA ALU prévoient la possibilité d'appliquer sur de sur demande, un moyeu Taperlock. La température de fonctionnement pour toutes les turbines est comprise entre -20°C et + 85C (*) (TE -20°C et +60°C) (*). Les turbines NPL, NPA et TE, sur demande peuvent être fourni en acier INOX. Les ensembles complets sont disponibles en divers arrangements: standard en acier soudées et peintes (Fig.6, 8) et une série standard en acier galvanisé (Fig.7) et arrangements spéciaux.

(*) La temperature limite est en fonction de l'arrangement, voir paragraphe 7.

Infine, non necessitando della verniciatura, ed in virtù delle proprietà dell'alluminio, le giranti risultano riciclabili al 100%. I bocchagli per le varie tipologie di giranti sono ottimizzati per il raggiungimento di elevate prestazioni. E' fondamentale per il buon funzionamento che la girante ed il bocchaglio siano quanto più possibile allineati. L'equilibratura delle giranti è effettuata in accordo alla normativa DIN ISO 1940-1 con un grado di tolleranza G=2,5 (TE G=6,3). Le giranti NPL ed NPA vengono calettate tramite mozzi in alluminio o in acciaio muniti di sede linguetta e vite di serraggio. Le serie NPL ALU ed NPA ALU utilizzano mozzi in alluminio. Le serie costruttive delle giranti NPL e NPA (fino alla grandezza 1000) e le serie NPL ALU ed NPA ALU prevedono la possibilità di applicare su richiesta un mozzo Taperlock. La temperatura di funzionamento per tutte le giranti è compresa tra -20°C e +85°C (*) (TE -20°C e +60°C) (*). Le giranti NPL, NPA e TE, su richiesta, possono essere fornite in acciaio inox. E' disponibile una serie di sistemazioni costruttive standard in acciaio saldate e verniciate (Fig.6, 8) ed una serie standard in acciaio galvanizzato (Fig.7). Su richiesta si eseguono sistemazioni e strutture plenum speciali.

(*) Il campo di temperatura è in funzione della sistemazione costruttiva, vedere il paragrafo 7.



Fig.6

Sizes / Ab GröÙe / Grands / Grandezze:

NPL 250+630, NPA 315+630,
NPL 200+500 ALU, NPA 250+630 ALU, TE 180+450

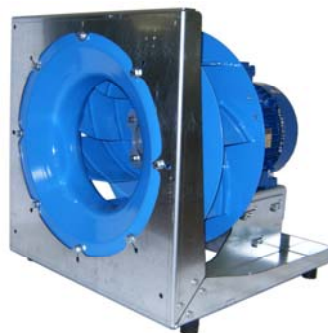


Fig.7

Sizes / Ab GröÙe / Grands / Grandezze:

NPL 250+500, NPA 315+500,
NPL 200+500 ALU, NPA 250+630 ALU, TE 180+450



Fig.8

Sizes / Ab GröÙe / Grands / Grandezze:

NPL 710+1400, NPA 710+1600
NPA 710 ALU

2. Wheel performances

2. Laufrad Leistungskurven

2. Prestations de le turbines

2. Prestazioni delle giranti

2.1. Performance data

The catalogue performance charts are based on measurements with modern state of the art testing instruments, in Comefri's certified laboratory, in accordance with ISO 5801 / DIN EN ISO 5801 / BS 848-1 / AMCA 210 - fig.14 (as shown) and results refer to a density of $\rho = 1.2 \text{ kg/m}^3$. Performance data according to DIN 24166, accuracy Class 1.

2.1. Leistungsdaten

Im Comefri-Labor werden die Kenndaten mit modernster Technik ermittelt, International gültige Normen wie ISO 5801 / DIN EN ISO 5801 / BS 848-1 / AMCA 210 - fig.14 bilden hierfür die Grundlage. Sämtliche Daten beziehen sich auf eine Luftdichte von $\rho = 1,2 \text{ kg/m}^3$. Ventilatoraten nach DIN 24166, Genauigkeitsklasse 1.

2.1. Diagrammes

Les données représentées sur les courbes de sélection ont été élaborées en fonction de mesures effectuées selon les méthodologies les plus modernes au sein du Laboratoire de Comefri suivant les normes ISO 5801 / DIN EN ISO 5801 / BS 848-1 / AMCA 210 - fig.14, avec pour référence une densité d'air de $\rho = 1,2 \text{ kg/m}^3$. Courbes selon les normes DIN 24166, Classe de précision 1.

2.1. Diagrammi

I dati riportati nelle curve di selezione, sono stati ricavati da misure eseguite con le più moderne metodologie nel laboratorio accreditato della Comefri in accordo alle normative ISO 5801 / DIN EN ISO 5801 / BS 848-1 / AMCA 210 - fig.14, e sono riferite ad una densità dell'aria di $\rho = 1,2 \text{ kg/m}^3$. Curve caratteristiche secondo le norme DIN 24166, Classe di precisione 1.

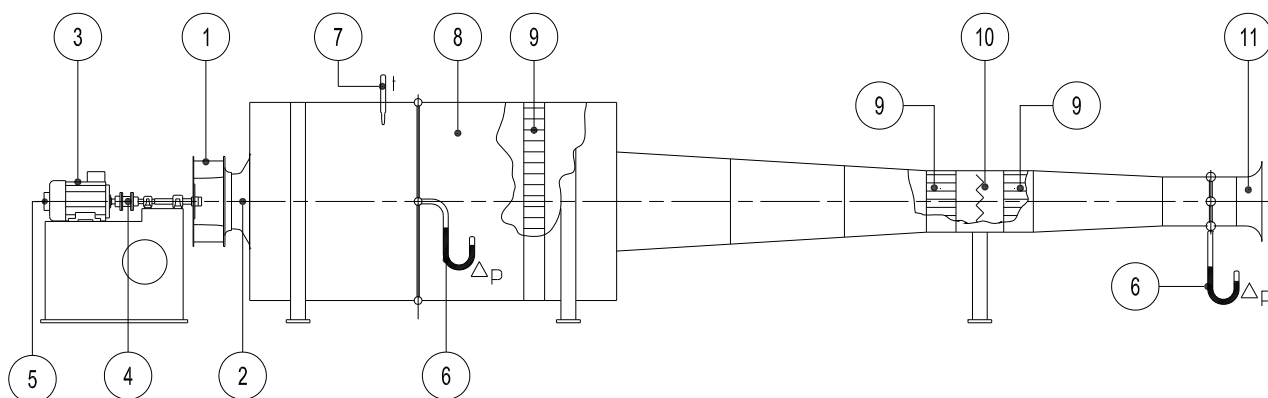
Performance test rig according to:

Prüfstandaufbau nach:

Schéma banc d'essai selon les normes :

Schema banco prova secondo le norme:

ISO 5801 / DIN EN ISO 5801 / BS 848-1 / AMCA 210 - fig.14



1. Wheel
2. Inlet cone
3. Electric motor drive
4. Torquemeter
5. Tachometer
6. Differential pressure gauge
7. Temperature probe
8. Test chamber
9. Flow straightener
10. Damper
11. Normalized inlet

1. Laufrad
2. Einströmdüse
3. Elektrischer Antrieb
4. Drehmomentaufnehmer
5. Drehzahlmesser
6. Differenzdruckmesser
7. Temperaturnaufnahme
8. Prüfkammer
9. Strömungsgleichrichter
10. Drossel
11. Einlauf-Normdüse

1. Turbine
2. Pavillon d'aspiration
3. Moteur électrique
4. Torsiometre
5. Tachymètre
6. Manomètre différentiel
7. Sonde thermométrique
8. Salle d'essai
9. Redresseur de flux
10. Registre de réglage
11. Pavillon normalisé

1. Girante
2. Boccaglio della girante
3. Motore elettrico
4. Torsiometro
5. Tachimetro
6. Manometro differenziale
7. Sonda termometrica
8. Camera di prova
9. Raddrizzatore di flusso
10. Serranda di regolazione
11. Boccaglio normalizzato

The performance curves include the following information:

Die Leistungskurven zeigen folgende Informationen:

Les diagrammes comprennent les données suivantes:

I diagrammi comprendono i dati seguenti:

Static pressure	Statischer Druck	Pression statique	Pressione statica	Δp_{stat}	[Pa]
Volume air flow	Volumenstrom	Débit	Portata	\dot{V}	[m ³ /h]
Wheel absorbed shaft power	Aufgenommene Leistung an der Welle	Puissance absorbée à l'arbre de la turbine	Potenza assorbita all'albero della girante	P_w	[kW]
Wheel speed	Laufraddrehzahl	Vitesse de rotation de la turbine	Velocità di rotazione della girante	n	[min ⁻¹]
Static Efficiency	Statischer Wirkungsgrad	Rendement statique	Rendimento statico	$\eta_{\text{st}} = \frac{\Delta p_{\text{stat}} \cdot \dot{V}}{P_w \cdot 36000}$	[%]
Sound Power Level	Schalleistungspegel	Niveau de puissance sonore	Livello di Potenza Sonora	L_{wA3}	[dB(A)]

2.2. Motor selection

To determine the motor rating P_N , the wheel absorbed shaft power P_W must be increased by a factor f_w to accommodate for the drive losses, safety margins...etc.

The factor f_w can be obtained as follows:

When selecting the suitable motor, the run-up time must be considered. The run-up time " t_A " can be calculated according to the following formula:

Where:

- acceleration time:..... t_A [s]
- moment of inertia of the revolving parts:.....J [kgm²]
- impeller speed:.....n [min⁻¹]
- motor rating:..... P_N [kW]

If " t_A " exceed the motor manufacturer recommendations, a larger motor or a high-torque type must be used.

2.3. Operation area

Whenever possible, wheel selections should be made within 'Area 2' as shown on the performance curve for any given wheel size. A wheel selected within 'Area 2' will almost guarantee maximum efficiency, optimized acoustic performance and will offer smooth and trouble free operation. Whilst wheels can be selected to operate within 'Area 1', as shown on the performance curve, it must be noted that any obstruction to the wheel inlet or outlet could result in instability in performance and could in turn lead to an increase in wheel operating noise.

2.2. Motorauslegung

Um die Motorleistung P_N zu dimensionieren, muß die Leistung an der Welle P_W mit dem Faktor f_w multipliziert werden, um die Antriebsverluste und die Sicherheit zu berücksichtigen.

Der Faktor f_w kann folgendermassen ermittelt werden:

$$P_W \leq 3 \text{ kW} \dots f_w = 0,08 \quad ; \quad P_W > 3 \text{ kW} \dots f_w = 0,06$$

Bei der Auslegung des Motors muß ebenfalls die Anlaufzeit t_A berücksichtigt werden. Sie kann mit nachstehender Formel ermittelt werden:

$$t_A = 8 \frac{J \times n^2}{P_N} 10^{-6}$$

Wobei:

- Anlaufzeit:..... t_A [s]
- Massenträgheitsmoment der drehenden Teile: J [kgm²]
- Ventilatorzahl:.....n [min⁻¹]
- Motornennleistung: P_N [kW]

Überschreitet " t_A " den Richtwert des Motorherstellers, ist ein stärkerer Motor bzw. ein Schutzschalter für Schweranlauf einzusetzen.

2.3. Einsatzbereich

Der Bereich 1 der Diagramme zeigt die Anwendungszone des Laufrades wo die Anwesenheit jedes Bestandteiles im Ansaug bzw. Ausblas eine Betriebsinstabilität verursachen könnte mit dazugehöriger Erhöhung der akustischen Emissionen des Laufrades. Demzufolge garantiert nur die Auslegung eines Freiläufers im Bereich 2 den Betrieb mit Eigenschaften von höchstem Wirkungsgrad und minimalen akustischen Emissionen.

2.2. Selection du moteur

A fin de déterminer la puissance nominale P_N du moteur, il faut augmenter la puissance à l'arbre P_W , absorbée par le facteur f_w , qui tient compte des pertes de la transmission et d'une opportune marge de sécurité.

Le facteur f_w peut être obtenu comme suit:

Quand on sélectionne un moteur, il faut également vérifier le temps de démarrage " t_A ", qui peut être calculé selon la formule suivante:

Où:

- temps de démarrage:.. t_A [s]
- moment d'inertie des parties tournantes:..J [kgm²]
- vitesse de rotation de la turbine:.....n [min⁻¹]
- puissance nominale du moteur:..... P_N [kW]

Si le temps de démarrage " t_A " dépasse celui admis par le constructeur, il faut sélectionner un moteur plus puissant ou avec une couple de démarrage plus élevée.

2.3. Zone de fonctionnement

La zone 1 des graphiques identifie la zone de travail de la turbine où la présence de n'importe quel élément à l'aspiration ou au refoulement pourrait comporter l'insurgence d'instabilités de fonctionnement qui se manifestent avec un incrément sensible des émissions acoustiques de la turbine. Par conséquent seulement la sélection d'une turbine libre exécutée à l'intérieur de la zone 2 est garantie d'un fonctionnement avec caractéristiques de rendement maximum et émissions acoustiques minimum.

2.2. Scelta del motore

Per determinare la potenza nominale P_N del motore occorre aumentare la potenza all'albero P_W assorbita per mezzo del fattore f_w , che tiene conto delle perdite della trasmissione e di un opportuno margine di sicurezza.

Il fattore f_w può essere ricavato come segue:

Quando si seleziona un motore occorre verificare anche il tempo di avviamento " t_A ", che può essere calcolato con la formula seguente:

Dove:

- tempo d'avviamento:.. t_A [s]
- momento d'inerzia delle parti rotanti:.....J [kgm²]
- velocità di rotazione della girante:.....n [min⁻¹]
- potenza nominale del motore:..... P_N [kW]

Se il tempo di avviamento " t_A " supera quello ammesso dal costruttore, è opportuno scegliere un motore più grande o con coppia di avviamento maggiore.

2.3. Area di funzionamento

L'AREA 1 dei grafici identifica la zona di lavoro della girante dove la presenza di un qualunque elemento alla aspirazione o alla mandata potrebbe comportare l'insorgere di instabilità di funzionamento che si manifestano con un sensibile incremento delle emissioni acustiche della girante. Pertanto, la sola scelta di una girante libera eseguita tramite selezione all'interno dell'AREA 2, è garanzia di un buon funzionamento con caratteristiche di massimo rendimento e minime emissioni acustiche.



2.4. Temperature and altitude correction factors

The performance charts refer to the standard air condition, i.e. $\rho = 1,2 \text{ kg/m}^3$, 20°C temperature and sea level elevation. In different operating conditions the data must be corrected to consider the change in air density.

a) Pressure, static and total, varies directly as the ratio of the air density

2.4. Korrekturfaktoren für Temperatur und Aufstellhöhe

Die Ventilator Kennlinien beziehen sich auf $\rho = 1,2 \text{ kg/m}^3$, bei einer Temperatur von 20°C und einer Höhe von 0 m über dem Meeresspiegel. Unter abweichenden Betriebsbedingungen muss die Dichte des Fördermediums korrigiert werden.

a) Proportional mit der Dichte des Fördermediums verändert sich die Druckerhöhung

2.4. Correction pour temperature et altitude

Les diagrammes de sélection font référence à une température de 20°C au niveau de la mer, ayant densité $\rho = 1,2 \text{ kg/m}^3$. Si les conditions de température et d'altitude varient, la densité de l'air se modifie aussi, par conséquent quelques données déduites des diagrammes doivent être corrigées.

a) Débit et rendement restent invariants, tandis que pression et puissance varient de façon directement proportionnelle à la densité. Donné K_ρ le rapport entre la densité actuelle et 1,2 on a:

$$\Delta p_{\text{stat}2} = \Delta p_{\text{stat}1} \times K_\rho$$

b) Absorbed power varies directly as the ratio of the air density

b) und die aufgenommene Leistung

b) pour la puissance:

$$P_{w2} = P_{w1} \times K_\rho$$

2.4. Correzione per temperatura e altitudine

I diagrammi di scelta sono riferiti ad aria a 20°C a livello del mare, avente densità $\rho = 1,2 \text{ kg/m}^3$. Variando le condizioni di temperatura e di altitudine, varia la densità dell'aria, quindi alcuni dati ricavati dai diagrammi devono essere corretti.

a) Portata e rendimento restano invariati, mentre pressione e potenza variano in modo direttamente proporzionale alla densità. Posto K_ρ il rapporto tra la densità attuale e 1,2 si ha:

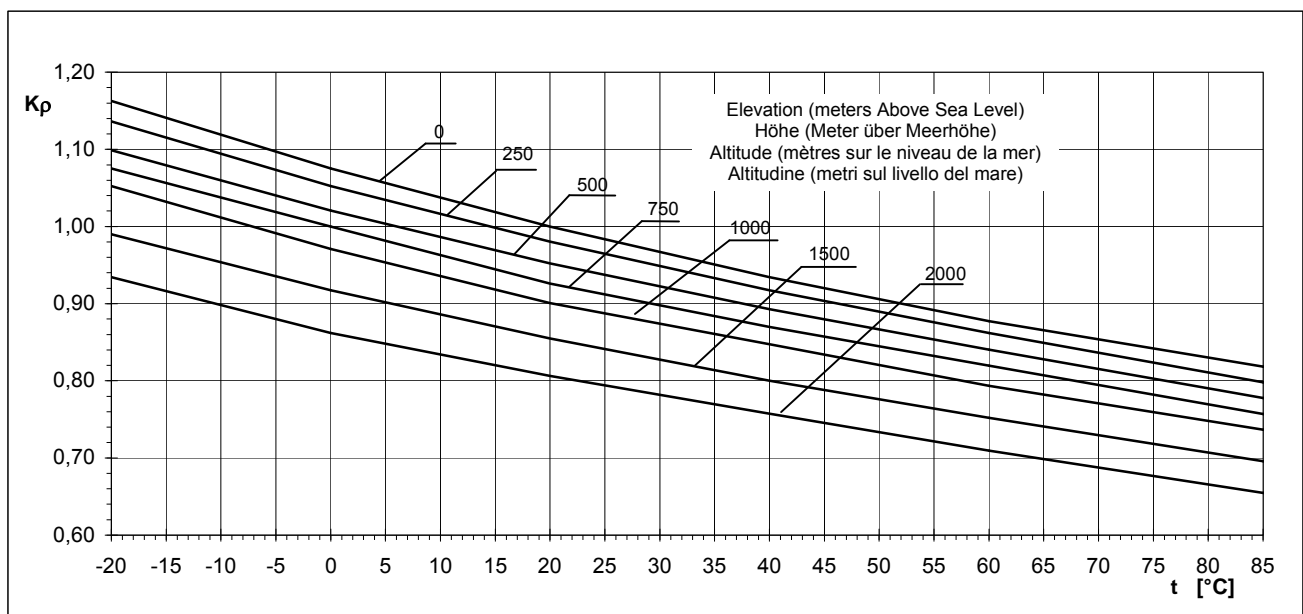
b) per la potenza:

The Graph 2.4, shown below, to follow contains air density ratios K_ρ for temperatures from -20°C to 85°C and elevations up to 2000 meters above sea level. ($K_\rho = 1$ for $t = 20^\circ\text{C}$, elevation = 0 m)

Die folgende Grafik 2.4 zeigt die Luftdichte K_ρ für Temperaturen von -20°C bis $+85^\circ\text{C}$, bei Höhen bis 2000 Meter über dem Meeresspiegel an. ($K_\rho = 1$ für $t = 20^\circ\text{C}$, Höhe über dem Meeresspiegel = 0 m)

Le graphique 2.4 comprend les valeurs K_ρ pour températures comprises entre -20°C et $+85^\circ\text{C}$ et pour altitudes comprises entre 0 m (niveau de la mer) et 2000 m sur le niveau de la mer ($K_\rho = 1$ pour $t = 20^\circ\text{C}$ et 0 m s.n.m.).

Il grafico 2.4 contiene i valori K_ρ per temperature comprese tra -20°C e $+85^\circ\text{C}$ e per altitudini comprese tra 0 m (livello del mare) e 2000m sopra il livello del mare ($K_\rho = 1$ per $t = 20^\circ\text{C}$ e 0 m s.l.m.).



Graph / Grafik / Graphique / Grafico n° 2.4

3. Sound levels

The measurement of noise levels have been carried out in accordance with AMCA, BS, DIN and ISO Standards. The A-weighted sound power levels L_{WA} , referred to $W_0=10^{-12}$ watt, required for calculation and design of any acoustic treatment, are marked on the performance charts and on the sound data tables.

Inlet Sound Data

Two types of Sound Data are included in the catalogue. These being;

1) Sound Power Level in the inlet duct L_{w3} , (described in part.3.1), measured in accordance with DIN 45635-38, BS EN ISO 5136 and ANSI-AMCA 330 In-duct method and rated in the performance charts.

In line with the accuracy Class 1, as defined by DIN 24166, i.e. the maximum permissible tolerance (t_{LWA}) on the value obtained from the performance chart is equal to +3 dBA.

In-duct sound ratings are based on tests carried out on free wheels, i.e. without the use of the plenum structure. This sound data is not AMCA International certified.

2) Free Inlet Sound Power Level L_{w5} described in part.3.2 is measured in accordance with ANSI/ AMCA 300, BS ISO 13347-2 and DIN 45635-38 and in Comefri's sound laboratory and is detailed in the sound data tables. AMCA's Certified Sound Ratings Program requires that units selected for "check test" in AMCA's own certified laboratory have sound levels not exceeding published sound values by more than 6 dB in the 63 Hz octave band and 3 dB in any other band.

3. Schalleistungsangaben

Der Geräuschpegel wurde gemäss den Normen AMCA, BS, DIN, und ISO Standard mit Echtzeitfrequenzanalyser gemessen. Der für die Berechnung und Auslegung eventueller schalldämpfender Elemente erforderliche Schalleistungspegel L_{WA} , bezogen auf $W_0=10^{-12}$ Watt, ist in den Geräuschdaten-kennfelder und Tabellen angegeben.

Ansaug Schalleistungsangaben

Im Katalog sind zwei Geräuschdatentypen aufgeführt:

1) Schalleistungspegel im Saugkanal L_{w3} , (beschrieben in part.3.1), die mit der Knalmethode gemäss den Normen DIN 45635-38, BS EN ISO 5136 und ANSI-AMCA 330, gemessen werden, sind in den Kennfeldern dargestellt. Gemäss der Genauigkeitsklasse 1 nach DIN 24166, kann die zulässige Abweichung t_{LWA} der Katalogwerte bis +3 dBA betragen. Die im-Kanal Schalleistungskennfelder stützen sich auf Tests mit freilaufender Räder ohne die Plenum Struktur. Diese Geräuschleistungsangaben sind nicht AMCA International bestätigt.

2) die Schalleistungspegel am freien Ansaug L_{w5} (beschrieben in part.3.2), sind gemäss ANSI/ AMCA 300, BS ISO 13347-2 und DIN 45635-38 im werkseigenen Schall-Labor gemessen und werden in den Schallangabentabellen aufgeführt. Das AMCA Schalleistungszertifizierungs-programm verlangt, dass sie Auswahl der Einheiten für die Überprüfung im AMCA Labor, Schallpegel aufweisen, die nicht mehr als 6 dB der Oktavmittenfrequenz, 63 Hz, und nicht

3. Niveau de bruit

La mesure du niveau de bruit a été effectuée selon les normes AMCA, BS, DIN et ISO. Le niveau de puissance sonore pondérée A, avec référence à $W_0=10^{-12}$ watt, nécessaire pour le calcul dans les différentes applications et pour le dimensionnement des éventuels appareil d'insonorisation, sont marqués sur les courbes caractéristiques et sur les tables des données du bruit.

Données du bruit all'aspiration

Deux types de données du bruit sont reportés dans le catalogue. Celles-ci sont :

1) le niveau de puissance sonore dans le canal d'aspiration L_{w3} , (décrit dans part.3.1), mesuré selon la norme DIN 45635-38, BS EN ISO 5136 et ANSI-AMCA 330 méthode en canal et représenté sur les courbes caractéristiques. En ligne avec la classe de précision 1 défini par DIN 24166, la tolérance maximum permise (t_{LWA}) sur les données acoustique obtenue à partir des courbes caractéristiques est égal à +3 dBA. Les performances acoustiques à l'intérieur du canal d'aspiration sont basées sur des essais effectués sur les turbines libres, c.-à-d. sans utilisation de la structure des plenum. Ces données ne sont pas certifié par AMCA International.

2) les niveaux de Puissance sonore L_{w5} (décrit au par .3.2), sont mesurés selon ANSI/ AMCA 300, BS ISO 13347-2 et DIN 45635-38 dans le laboratoire acoustique de Comefri et sont reportés dans les tables des données acoustique. Le programme AMCA de Certification des prestations acoustiques exige que les unités choisies pour le « essai de

3. Rumorosità

La misura della rumorosità è stata eseguita secondo le norme AMCA, BS, DIN e ISO. Il livello di potenza sonora pesati A, riferito a $W_0=10^{-12}$ watt, necessario per il calcolo nelle varie applicazioni e per il dimensionamento di eventuali silenziatori, è indicato nelle curve caratteristiche e nelle tabelle dei dati di rumore.

Dati di rumore all'aspirazione

Nel catalogo sono riportati due tipi di rumorosità. Essi sono:

1) Il Livello di Potenza Sonora all'interno del canale di aspirazione L_{w3} , (descritto al par.3.1), misurato secondo le norme DIN 45635-38, BS EN ISO 5136 e ANSI-AMCA 330 metodo in canale e rappresentato nelle curve caratteristiche.

In linea con la Classe di precisione 1 definita dalla DIN 24166, la massima tolleranza (t_{LWA}) ammissibile sui dati acustici ottenuti dalle curve caratteristiche è uguale a +3 dBA.

Le prestazioni acustiche all'interno del canale di aspirazione sono basate su prove eseguite sulle giranti libere, cioè senza la struttura plenum. Questi dati acustici non sono certificati dall'AMCA International.

2) Il Livello di Potenza Sonora all'aspirazione libera L_{w5} (descritto al par. 3.2), è misurato secondo ANSI/ AMCA 300, BS ISO 13347-2 e DIN 45635-38 nel Laboratorio acustico Comefri ed è riportato nelle tabelle dei dati acustici. Il Programma AMCA di Certificazione delle Prestazioni Acustiche richiede che le unità selezionate per il "test di controllo" nel Laboratorio AMCA



This tolerance should be considered when making fan selections for critical sound applications. Sound Power Level data is AMCA International certified, therefore the sound ratings comply with requirements of AMCA Publication 311 and therefore the fans are licensed to bear the 'AMCA seal' for sound and air performance. Inlet sound ratings are based on tests on wheels when mounted on the plenum structure.

mehr als 3 dB jeder anderen Oktavmittenfrequenz der im Katalog herausgegebenen Werte überschreitet. Besonders bei der Ventilatoren-Auswahl für kritisch akustische Anwendungen müssen diese Toleranzen berücksichtigt werden. Die Schalleistungspegel sind AMCA International zertifiziert. Folglich entsprechen die Schalleistungen den Anforderungen der AMCA Ausgabe 311. Die Ventilatoren tragen daher die AMCA Siegel für akustische und aeraulische Leistungen. Die Schalleistungen am freien Ausblas stützen sich auf die durchgeführten Tests, der auf die Plenum Struktur montierten Laufräder.

contrôle » dans le laboratoire AMCA ont les niveaux de puissance sonore, qui ne dépasse pas les valeurs du catalogue au-delà de dB 6 dB dans la bande d'octave de 63 hertz et de plus de 3 dans n'importe quelle autre bande d'octave. Cette tolérance devrait être considérée en particulier lors des selections pour applications acoustiquement critiques. Les données de niveau de puissance sonore sont certifiées par l'AMCA International donc les prestations acoustiques répondent aux conditions du document AMCA 311 et par conséquence sont autorisés à reporter la marque AMCA pour les prestations acoustiques et aérauliques. Les performances acoustique à la sortie sont basées sur des essais fait sur des turbines montées sur la structure des plenum.

abbiano livelli di potenza sonora che non eccedano i valori di catalogo di 6 dB nella banda d'ottava di 63 Hz e di 3 dB in ogni altra banda d'ottava.

Si devono tenere in considerazione queste tolleranze in particolare nelle selezioni per applicazioni acusticamente critiche.

I dati dei Livelli di Potenza Sonora sono certificati dall' AMCA International, pertanto le prestazioni acustiche soddisfano i requisiti del documento AMCA 311 e di conseguenza sono autorizzati a riportare il marchio AMCA per le prestazioni acustiche ed aerauliche.

Le prestazioni acustiche alla mandata sono basate su prove condotte sulle giranti montate sulla struttura plenum.

Outlet Sound Data

The Sound Power Levels at the outlet L_{w6} , L_{wA6} , L_{woct6} , L_{woctA6} are available in our AEOLUS PLUS selection program.

Outlet sound ratings are based on tests on free wheels without the use of the plenum structure.

This sound data is not AMCA International certified.

Geräuschdaten am Ausblas

Die Schalleistungspegel am Ausblas L_{w6} , L_{wA6} , L_{woct6} , L_{woctA6} sind in unserem AEOLUS PLUS Auswahlprogramm verfügbar.

Die Schalleistungen am Ausblas stützen sich auf durchgeführte Tests auf freilaufenden Räder ohne Plenum Struktur. Diese Schalldaten sind nicht AMCA International zertifiziert.

Données du bruit au refoulement

Les niveaux de puissance acoustique à la sortie L_{w6} , L_{wA6} , L_{woct6} , L_{woctA6} sont disponibles dans notre AEOLUS PLUS le programme de selection les performances acoustiques à la sortie sont basées sur des essais sur les roues libres sans utilisation de la structure des plenum. Ces données acoustiques ne sont pas certifiées par AMCA International

Dati di rumore alla mandata

I Livelli di Potenza Sonora alla mandata L_{w6} , L_{wA6} , L_{woct6} , L_{woctA6} sono disponibili sul nostro programma di selezione AEOLUS PLUS.

Le prestazioni acustiche alla mandata sono basate su prove condotte sulle giranti libere senza l'uso della struttura plenum.

Questi dati acustici non sono certificati AMCA International.

3.1.1. Sound Power Level in the inlet duct; symbols

3.1.1. Gesamtschallleistungspegel im Saugkanal; Symbole

3.1.1. Niveau de Puissance Sonore en canal de aspiration; symboles

3.1.1. Livelli di Potenza Sonora nel canale di aspirazione; simboli

L_{WA3}	A-weighted Total Sound Power Level inside the inlet duct	A-bewerteter Gesamtschallleistungspegel im Saugkanal	Niveau de Puissance Sonore Totale en canal de aspiration, pondéré en échelle A	Livello di Potenza Sonora Totale all'interno del canale di aspirazione, ponderato in scala A	[dB(A)]
L_{W3}	Total Sound Power Level inside the inlet duct	Gesamtschallleistungspegel im Saugkanal	Niveau de Puissance Sonore Totale en canal de aspiration	Livello di Potenza Sonora Totale all'interno del canale di aspirazione	[dB]
L_{Woct3}	Sound Power Level inside the inlet duct at a specific Octave Band	Schallleistungspegel im Saugkanal bei einer bestimmten Oktavmittenfrequenz	Niveau de Puissance Sonore en canal de aspiration en Bande d'Octave	Livello di Potenza Sonora nel canale di aspirazione in Banda d'Ottava	[dB]
L_{WoctA3}	A-weighted Sound Power Level inside the inlet duct at a specific Octave Band	A-bewerteter Schallleistungspegel im Saugkanal bei einer bestimmten Oktavmittenfrequenz	Niveau de Puissance Sonore en canal de aspiration en Bande d'Octave, pondéré en échelle A	Livello di Potenza Sonora nel canale di aspirazione in Banda d'Ottava, ponderato in scala A	[dB(A)]
f_m	Octave Band Mid-Frequency	Oktavmittenfrequenz	Fréquence centrale de Bande d'Octave	Frequenza centrale di Banda d'Ottava	[Hz]
ΔL_{Woct3}	Difference between Sound Power Level inside the inlet duct at a specific Octave Band, L_{Woct3} and A-weighted Total Sound Power Level inside the inlet duct, L_{WA3}	Differenz zwischen Schallleistungspegel bei einer bestimmten Oktavmittenfrequenz L_{Woct3} und dem A-bewerteten Gesamtschallleistungspegel L_{WA3}	Différence entre le Niveau de Puissance Sonore en canal de aspiration en Bande d'Octave, L_{Woct3} et le Niveau de Puissance Sonore Totale, pondéré en échelle A, L_{WA3}	Differenza tra il Livello di Potenza Sonora all'interno del canale di aspirazione in Banda d'Ottava, L_{Woct3} ed il Livello di Potenza Sonora Totale ponderato in scala A, L_{WA3}	[dB]
ΔL_{WA3}	Difference between the Total Sound Power Level inside the inlet duct, L_{W3} and the A-weighted Total Sound Power Level inside the inlet duct, L_{WA3}	Differenz zwischen dem Gesamtschallleistungspegel L_{W3} und dem A-bewerteten Schallleistungspegel L_{WA3}	Différence entre le Niveau de Puissance Sonore Totale en canal de aspiration, L_{W3} et le Niveau de Puissance Sonore Totale, pondéré en échelle A, L_{WA3}	Differenza tra il Livello di Potenza Sonora Totale all'interno del canale di aspirazione, L_{W3} ed il Livello di Potenza Sonora Totale ponderato in scala A, L_{WA3}	[dB]

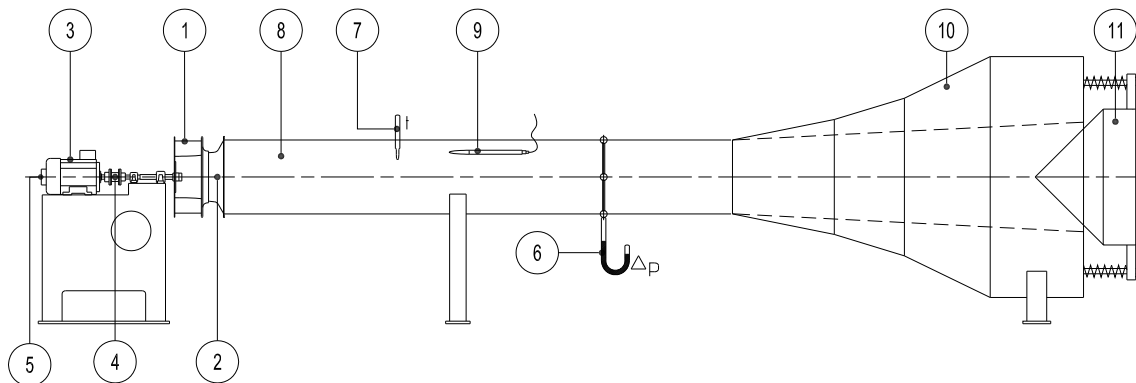
Sound measurement test rig scheme according to

Geräuschpegelmeßeinrichtungsschema nach

Schéma Banc d'essai bruit selon normes

Schema banco prova rumore secondo norme

DIN 45635-38 / BS EN ISO 5136 / ANSI-AMCA330



1. Wheel
2. Inlet cone
3. Electric motor drive
4. Torquemeter
5. Tachometer
6. Differential pressure gauge
7. Temperature probe
8. Test duct
9. Microphone with turbulence screen
10. Anechoic termination
11. Adjustable anechoic end

1. Laufrad
2. Einströmdüse
3. Elektrischer Antrieb
4. Drehmomentaufnehmer
5. Drehzahlmesser
6. Differenzdruckmesser
7. Thermometer
8. Ausblaskanal
9. Mikrophon mit Turbulenznetz
10. Anechoisches Ende
11. Einstellbarer anechoischer Verschluss

1. Turbine
2. Pavillon d'aspiration
3. Moteur électrique
4. Torsiometre
5. Compte-tours
6. Manomètre différentiel
7. Sonde thermométrique
8. Canal d'essai
9. Microphone avec écran anti-turbulence
10. Terminal anecoïque
11. Fermeture conique réglable

1. Girante
2. Boccaglio della girante
3. Motore elettrico
4. Torsiometro
5. Contagiri
6. Manometro differenziale
7. Sonda termometrica
8. Canale di prova
9. Microfono con schermo antiturbolenza
10. Terminale anecoico
11. Chiusura anecoica regolabile

3.1.2. The Sound Data of the fan are determined as follows:

3.1.2. Die Geräuschdaten des Ventilators werden wie folgt festgelegt:

3.1.2. Les niveaux de bruit des ventilateurs se déterminent de la façon suivante:

3.1.2. I livelli sonori dei ventilatori si determinano nel modo seguente:

1. The A-weighted Total Sound Power Level L_{WA3} inside the inlet duct can be read on the Performance Chart, for a given fan performance.

1. Der A-bewertete Gesamtschallleistungspegel L_{WA3} im Saugkanal kann aus dem Diagramm, bei einer vorgegebenen Ventilatorleistung, abgelesen werden.

1. On lit le valeur L_{WA3} du Niveau de Puissance Sonore pondéré en échelle A, sur les diagrammes en correspondance des préstations requises.

1. Si legge il valore L_{WA3} del Livello di Potenza Sonora ponderato in scala A, sui diagrammi in corrispondenza delle prestazioni richieste.

2. The Sound Power Level L_{woc3} , at a specific Octave Band Mid-Frequency, inside the inlet duct, can be determined from following formula:

$$L_{woc3} = L_{WA3} + \Delta L_{woc3}$$

3. The Total Sound Power Level inside the inlet duct can be obtained from the following formula:

$$L_{W3} = L_{WA3} + \Delta L_{W3}$$

The values for ΔL_{woc3} and ΔL_{W3} are given in the Sound Data Tables section 3.2., considering the relevant Wheel Performance Area and the range of wheel speed.

2. Der Schalleistungspegel L_{woc3} , bei einer bestimmten Oktavmittenfrequenz im Saugkanal, kann nach folgender Formel errechnet werden:

$$L_{woc3} = L_{WA3} + \Delta L_{woc3}$$

3. Der Gesamtschalleistungspegel L_{W3} im Saugkanal wird wie folgt errechnet:

$$L_{W3} = L_{WA3} + \Delta L_{W3}$$

Die Werte für ΔL_{woc3} und ΔL_{W3} können aus der Schallpegeltabelle, (3.2.) entnommen werden, unter Berücksichtigung des betreffenden Betriebsbereiches und der Geschwindigkeits Zwischenzeit.

2. Le Niveau de Puissance Sonore en Bande d'Octave L_{woc3} , dans le canal de aspiration, peut être calculé par la formule suivante:

$$L_{woc3} = L_{WA3} + \Delta L_{woc3}$$

3. Le Niveau de Puissance Sonore Totale dans le canal de aspiration peut être calculé par la formule suivante:

$$L_{W3} = L_{WA3} + \Delta L_{W3}$$

Les valeurs de ΔL_{woc3} et ΔL_{W3} sont reportées dans le paragraphe 3.2., prenant en considération la zone des performances et l'intervalle de la vitesse concernés.

2. Il Livello di Potenza Sonora in Bande d'Ottava L_{woc3} , all'interno del canale di aspirazione, può essere calcolato con la formula seguente:

$$L_{woc3} = L_{WA3} + \Delta L_{woc3}$$

3. Il Livello di Potenza Sonora Totale all'interno del canale d'aspirazione può essere calcolato con la formula seguente: $L_{W3} = L_{WA3} + \Delta L_{W3}$

I valori di ΔL_{woc3} e ΔL_{W3} sono riportati nelle tabelle del paragrafo 3.2, considerando l'Area e l'intervallo di velocità pertinenti.

3.1.3. Sound data tables 3.1.3. Schallpegeltabelle 3.1.3. Données sur le niveau sonore 3.1.3. Dati di rumorosità

Wheel size Lauftrad-Baugröße Taille de la turbine Grandezza della girante	Volume flow range Volumenstrom Interval du débit Intervallo di portata	Speed range Drehzahl Interval de vitesse Intervallo di velocità	ΔL_{W3}	ΔL_{woc3} 63	ΔL_{woc3} 125	ΔL_{woc3} 250	ΔL_{woc3} 500	ΔL_{woc3} 1000	ΔL_{woc3} 2000	ΔL_{woc3} 4000	ΔL_{woc3} 8000
NPL 200 NPL 200 ALU	Area 1	RPM ≤ 3355	3,4	-4	-6	-5	-3	-3	-11	-10	-16
		RPM ≥ 3356	4,2	-1	-4	-8	-2	-6	-9	-7	-11
	Area 2	RPM ≤ 3355	4,1	-2	-4	-4	-3	-4	-10	-10	-15
		RPM ≥ 3356	4,1	-2	-3	-7	-3	-5	-8	-7	-11
NPL 225 NPL 225 ALU	Area 1	RPM ≤ 2650	3,2	-3	-7	-5	-3	-4	-12	-11	19
		RPM ≥ 2651	4,7	1	-5	-8	-2	-7	-9	-7	-11
	Area 2	RPM ≤ 2650	3,3	-4	-6	-4	-4	-3	-11	-10	-18
		RPM ≥ 2651	4,0	-1	-5	-7	-3	-6	-8	-7	-10
NPL 250 NPL 250 ALU	Area 1	RPM ≤ 2650	11,2	6	6	7	-9	-13	-17	-17	-23
		RPM ≥ 2651	9,4	5	4	3	0	-12	-18	-17	-22
	Area 2	RPM ≤ 2650	8,6	4	2	4	-4	-8	-11	-12	-18
		RPM ≥ 2651	6,7	3	-1	-2	-1	-6	-12	-11	-16
NPL 280 NPL 280 ALU	Area 1	RPM ≤ 2650	13,2	10	8	6	-6	-12	-16	-17	-22
		RPM ≥ 2651	10,8	8	5	2	-1	-11	-16	-17	-21
	Area 2	RPM ≤ 2650	8,7	4	2	4	-4	-8	-11	-12	-16
		RPM ≥ 2651	6,5	3	-2	-3	0	-7	-12	-12	-12
NPL 315 NPL 315 ALU	Area 1	RPM ≤ 2650	11,6	7	7	6	-5	-12	-14	-18	-22
		RPM ≥ 2651	9,3	6	2	2	1	-11	-15	-17	-20
	Area 2	RPM ≤ 2650	6,4	1	-2	2	-3	-7	-8	-13	-18
		RPM ≥ 2651	6,7	4	-4	-3	-1	-6	-9	-11	-14
NPL 355 NPL 355 ALU	Area 1	RPM ≤ 2650	12,3	8	8	6	-7	-12	-12	-14	-19
		2651 ≤ RPM ≤ 3355	11,0	7	5	6	-5	-11	-13	-16	-18
		RPM ≥ 3356	8,2	3	3	1	1	-11	-14	-17	-18
	Area 2	RPM ≤ 2650	6,4	1	-2	2	-5	-7	-7	-10	-14
		2651 ≤ RPM ≤ 3355	5,8	2	-3	-2	-3	-7	-7	-8	-10
		RPM ≥ 3356	5,4	2	-4	-6	-2	-6	-8	-10	-9
NPL 400 NPL 400 ALU	Area 1	RPM ≤ 2650	10,6	6	6	5	-7	-12	-12	-17	-22
		2651 ≤ RPM ≤ 3050	10,5	6	5	5	-3	-9	-10	-14	-17
		RPM ≥ 3051	8,4	4	2	2	0	-12	-12	-15	-18
	Area 2	RPM ≤ 2650	7,1	2	-1	3	-4	-8	-9	-12	-16
		2651 ≤ RPM ≤ 3050	7,2	5	-3	-3	-2	-7	-9	-10	-12
		RPM ≥ 3051	6,1	3	-4	-4	-2	-7	-8	-9	-9



comefri

HIGH EFFICIENCY FREE WHEELS – NPL - NPA – NPL ALU – NPA ALU - TE
 HOCHLEISTUNGSRADIALLAUFRÄDER – NPL - NPA – NPL ALU – NPA ALU - TE
 TURBINES CENTRIFUGES LIBRES À RENDEMENT ÉLEVÉ – NPL - NPA – NPL ALU – NPA ALU - TE
 GIRANTI CENTRIFUGHE LIBERE AD ALTO RENDIMENTO – NPL - NPA – NPL ALU – NPA ALU - TE

C-0090 January 2014

Wheel size LaufRad-Baugröße Taille de la turbine Grandezza della girante	Volume flow range Volumenstrom Interval du debit Intervallo di portata	Speed range Drehzahl Interval de vitesse Intervallo di velocità	ΔL_{W3}	ΔL_{woc3} 63	ΔL_{woc3} 125	ΔL_{woc3} 250	ΔL_{woc3} 500	ΔL_{woc3} 1000	ΔL_{woc3} 2000	ΔL_{woc3} 4000	ΔL_{woc3} 8000
NPL 450 NPL 450 ALU	Area 1	RPM \leq 1320	13,0	5	12	-2	-9	-11	-10	-13	-20
		1321 \leq RPM \leq 1680	12,8	6	11	3	-6	-11	-10	-12	-19
		1681 \leq RPM \leq 2650	8,1	1	-1	6	-6	-13	-12	-12	-17
	Area 2	RPM \geq 2651	8,6	2	1	6	-6	-12	-11	-12	-15
		RPM \leq 1320	7,5	-2	5	0	-5	-7	-7	-11	-19
		1321 \leq RPM \leq 1680	5,9	-3	0	2	-5	-8	-7	-10	-16
NPL 500 NPL 500 ALU	Area 1	RPM \leq 1320	11,7	5	10	0	-6	-9	-7	-9	-16
		1321 \leq RPM \leq 1680	10,8	6	8	1	-6	-10	-8	-12	-17
		1681 \leq RPM \leq 2115	8,2	2	3	4	-6	-9	-10	-11	-16
	Area 2	RPM \geq 2116	8,3	3	2	4	-6	-10	-9	-10	-13
		RPM \leq 1320	5,0	-3	0	-2	-5	-5	-6	-9	-17
		1321 \leq RPM \leq 1680	4,3	-5	-2	-1	-5	-5	-7	-10	-17
NPL 560	Area 1	RPM \leq 1320	14,0	6	13	-2	-8	-9	-8	-12	-18
		1321 \leq RPM \leq 2115	8,1	1	2	5	-8	-9	-10	-10	-16
		RPM \geq 2116	9,7	6	0	6	-9	-11	-12	-11	-15
	Area 2	RPM \leq 1320	5,6	-3	2	-2	-7	-5	-6	-10	-17
		1321 \leq RPM \leq 2115	4,8	-1	-3	-1	-6	-7	-8	-6	-12
		RPM \geq 2116	4,6	0	-5	-2	-7	-7	-8	-6	-9
NPL 630	Area 1	RPM \leq 1320	14,6	9	13	-1	-9	-9	-12	-15	-21
		1321 \leq RPM \leq 1680	13,5	7	12	0	-8	-9	-11	-12	-17
		RPM \geq 1681	10,0	4	3	7	-8	-9	-11	-10	-13
	Area 2	RPM \leq 1320	9,2	4	6	0	-6	-6	-8	-10	-17
		1321 \leq RPM \leq 1680	7,3	3	1	1	-5	-6	-9	-8	-14
		RPM \geq 1681	6,5	3	-2	0	-7	-6	-9	-7	-10
NPL 710	Area 1	RPM \leq 1320	13,4	7	12	-3	-8	-7	-10	-11	-18
		1321 \leq RPM \leq 1600	13,3	6	12	0	-6	-7	-11	-10	-17
		RPM \geq 1601	10,6	6	6	5	-8	-9	-11	-10	-16
	Area 2	RPM \leq 1320	9,1	4	6	-1	-5	-5	-9	-10	-16
		1321 \leq RPM \leq 1600	7,6	4	1	0	-5	-5	-10	-8	-13
		RPM \geq 1601	7,0	3	-1	1	-6	-6	-9	-7	-11
NPL 800	Area 1	RPM \leq 840	13,7	13	3	-4	-5	-4	-9	-15	-21
		841 \leq RPM \leq 1320	12,0	4	11	-5	-9	-7	-8	-13	-21
		1321 \leq RPM \leq 1680	12,0	3	11	-3	-7	-9	-7	-10	-17
	Area 2	RPM \geq 1681	9,8	3	5	6	-10	-11	-10	-12	-17
		RPM \leq 840	8,3	5	3	-3	-4	-4	-7	-15	-21
		841 \leq RPM \leq 1320	6,7	-1	4	-4	-5	-6	-6	-10	-18
NPL 900	Area 1	RPM \leq 660	10,3	2	9	-3	-8	-7	-8	-8	-15
		661 \leq RPM \leq 1060	12,1	4	11	-3	-9	-7	-8	-11	-17
		1061 \leq RPM \leq 1320	12,7	11	7	-5	-8	-3	-9	-14	-20
	Area 2	RPM \geq 1321	14,5	14	3	-5	-6	-3	-9	-15	-21
		RPM \leq 660	7,9	5	2	-4	-5	-3	-7	-14	-20
		661 \leq RPM \leq 1060	6,6	1	3	-5	-6	-3	-7	-13	-19
NPL 1000	Area 1	RPM \leq 660	16,3	16	1	-6	-5	-4	-9	-15	-21
		661 \leq RPM \leq 1060	12,5	6	11	-4	-8	-5	-9	-14	-20
		RPM \geq 1061	12,1	4	11	-4	-8	-6	-9	-11	-18
	Area 2	RPM \leq 660	9,0	7	2	-4	-4	-4	-7	-15	-21
		661 \leq RPM \leq 1060	7,0	1	4	-4	-6	-5	-7	-12	-18
		RPM \geq 1061	7,0	1	4	-4	-6	-5	-8	-9	-16
NPL 1120	Area 1	RPM \leq 660	18,2	18	2	-5	-6	-4	-9	-16	-23
		661 \leq RPM \leq 840	17,4	17	5	-4	-7	-5	-9	-15	-22
		RPM \geq 841	15,1	12	12	-4	-8	-6	-9	-13	-20
	Area 2	RPM \leq 660	11,1	10	2	-3	-5	-4	-8	-15	-22
		661 \leq RPM \leq 840	8,9	5	5	-3	-5	-4	-7	-12	-20
		RPM \geq 841	8,2	3	5	-3	-5	-5	-8	-10	-17
NPL 1250	Area 1	RPM \leq 660	19,1	19	2	-5	-6	-4	-12	-16	-22
		RPM \geq 661	18,4	18	7	-4	-7	-5	-9	-14	-19
	Area 2	RPM \leq 660	13,8	13	4	-1	-5	-4	-10	-15	-20
		RPM \geq 661	9,4	6	5	-2	-5	-4	-8	-13	-18
NPL 1400	Area 1	RPM \leq 660	17,4	17	6	-2	-5	-4	-11	-15	-20
		RPM \geq 661	15,7	15	6	-2	-5	-5	-9	-14	-19
	Area 2	RPM \leq 660	12,3	11	4	-1	-3	-5	-10	-15	-19
		RPM \geq 661	10,0	7	5	-1	-4	-5	-8	-13	-16

The AMCA Certified Ratings Seal does not apply to in-duct sound noise.

Die AMCA Bescheinigung haftet nicht für die Geräusche im inneren des Ansaugkanals.

La certification AMCA ne s'applique pas au bruit dans le canal d'aspiration.

La certificazione AMCA non si applica al rumore all'interno del canale di aspirazione.



comefri

HIGH EFFICIENCY FREE WHEELS – NPL - NPA – NPL ALU – NPA ALU - TE
 HOCHLEISTUNGSRADIALLAUFRÄDER – NPL - NPA – NPL ALU – NPA ALU - TE
 TURBINES CENTRIFUGES LIBRES À RENDEMENT ÉLEVÉ – NPL - NPA – NPL ALU – NPA ALU - TE
 GIRANTI CENTRIFUGHE LIBERE AD ALTO RENDIMENTO – NPL - NPA – NPL ALU – NPA ALU - TE

C-0090 January 2014

Wheel size Laufrad-Baugröße Taille de la turbine Grandezza della girante	Volume flow range Volumenstrom Interval du débit Intervallu di portata	Speed range Drehzahl Interval de vitesse Intervallu di velocità	ΔL_{W3}	ΔL_{woc3} 63	ΔL_{woc3} 125	ΔL_{woc3} 250	ΔL_{woc3} 500	ΔL_{woc3} 1000	ΔL_{woc3} 2000	ΔL_{woc3} 4000	ΔL_{woc3} 8000
NPA 250 NPA 250 ALU	Area 1	RPM \leq 2130	13,6	12	7	1	-7	-8	-7	-12	-20
		2131 \leq RPM \leq 4260	11,3	7	8	0	-1	-8	-12	-14	-20
		RPM \geq 4261	10,1	6	6	1	-1	-7	-13	-15	-20
	Area 2	RPM \leq 2130	3,9	-2	-6	-2	-6	-6	-5	-10	-19
		2131 \leq RPM \leq 4260	6,0	3	-3	-8	-1	-7	-7	-9	-17
		RPM \geq 4261	6,2	4	-3	-10	-4	-5	-8	-8	-15
	Area 3	RPM \leq 2130	4,6	-1	-4	-1	-6	-6	-5	-11	-21
		2131 \leq RPM \leq 4260	5,6	2	-2	-7	-2	-7	-7	-8	-18
		RPM \geq 4261	4,4	0	-3	-8	-5	-4	-8	-8	-14
NPA 280 NPA 280 ALU	Area 1	RPM \leq 2130	15,0	13	10	1	-6	-11	-6	-13	-20
		2131 \leq RPM \leq 2700	15,4	13	11	2	-3	-11	-8	-14	-20
		RPM \geq 2701	12,7	10	8	1	-1	-9	-10	-13	-17
	Area 2	RPM \leq 2130	4,4	-1	-6	-1	-5	-9	-4	-12	-19
		2131 \leq RPM \leq 2700	5,1	2	-5	-6	-3	8	-5	-12	-18
		RPM \geq 2701	6,6	4	-2	-8	-1	-8	-7	-10	-15
	Area 3	RPM \leq 2130	5,3	1	-3	-1	-5	-8	-5	-12	-20
		2131 \leq RPM \leq 2700	5,4	2	-3	-4	-3	-8	-6	-11	-19
		RPM \geq 2701	6,1	3	-2	-6	-2	-7	-7	-9	-15
NPA 315 NPA 315 ALU	Area 1	RPM \leq 2130	16,5	15	10	4	-4	-13	-12	-22	-27
		2131 \leq RPM \leq 3360	12,6	9	9	1	0	-10	-13	-20	-26
		RPM \geq 3361	11,9	9	7	1	0	-9	-13	-18	-22
	Area 2	RPM \leq 2130	7,0	3	-3	2	-4	-7	-6	-15	-21
		2131 \leq RPM \leq 3360	5,6	2	-3	-6	-1	-7	-7	-14	-17
		RPM \geq 3361	8,0	6	-1	-7	-1	-7	-7	-12	-14
	Area 3	RPM \leq 2130	6,9	3	-2	1	-3	-6	-6	-14	-20
		2131 \leq RPM \leq 3360	5,5	1	-2	-4	-1	-7	-8	-12	-14
		RPM \geq 3361	7,3	5	-1	-6	-2	-7	-8	-11	-12
NPA 355 NPA 355 ALU	Area 1	RPM \leq 2130	17,1	16	9	5	-3	-12	-13	-22	-28
		2131 \leq RPM \leq 2700	14,2	12	9	3	-2	-12	-15	-21	-26
		RPM \geq 2701	12,4	10	7	0	0	-10	-12	-18	-21
	Area 2	RPM \leq 2130	8,9	6	-1	3	-3	-7	-7	-16	-21
		2131 \leq RPM \leq 2700	8,1	6	-2	-4	0	-7	-9	-15	-18
		RPM \geq 2701	8,2	6	0	-6	0	-8	-7	-13	-15
	Area 3	RPM \leq 2130	9,0	6	0	3	-3	-7	-8	-15	-19
		2131 \leq RPM \leq 2700	8,4	6	0	-2	0	-7	-10	-13	-15
		RPM \geq 2701	8,2	6	0	-5	-1	-7	-8	-12	-11
NPA 400 NPA 400 ALU	Area 1	RPM \leq 2130	14,9	13	9	4	-3	-10	-13	-20	-23
		2131 \leq RPM \leq 2700	12,0	9	7	3	-1	-9	-13	-19	-22
		RPM \geq 2701	11,0	8	6	0	0	-9	-12	-18	-20
	Area 2	RPM \leq 2130	7,9	4	-1	3	-3	-7	-10	-16	-18
		2131 \leq RPM \leq 2700	6,5	3	-2	-3	0	-7	-11	-16	-18
		RPM \geq 2701	6,7	4	-2	-8	0	-7	-9	-14	-15
	Area 3	RPM \leq 2130	9,0	6	0	3	-2	-7	-10	-14	-16
		2131 \leq RPM \leq 2700	7,6	5	-1	-4	0	-7	-10	-14	-14
		RPM \geq 2701	7,3	5	-1	-5	-2	-7	-8	-12	-10
NPA 450 NPA 450 ALU	Area 1	RPM \leq 2130	14,3	12	9	4	-3	-10	-11	-14	-21
		2131 \leq RPM \leq 2700	11,1	7	7	3	-3	-9	-10	-12	-18
		RPM \geq 2701	11,5	6	9	0	0	-11	-12	-14	-19
	Area 2	RPM \leq 2130	4,3	-3	-5	-1	-4	-4	-8	-11	-17
		2131 \leq RPM \leq 2700	4,2	-1	-6	-4	-2	-5	-8	-11	-15
		RPM \geq 2701	3,6	-1	-6	-9	-3	-6	-7	-9	-13
	Area 3	RPM \leq 2130	4,8	-2	-3	0	-5	-5	-8	-10	-16
		2131 \leq RPM \leq 2700	4,6	-1	-4	-3	-2	-7	-9	-8	-13
		RPM \geq 2701	4,0	-1	-4	-7	-3	-8	-8	-7	-10
NPA 500 NPA 500 ALU	Area 1	RPM \leq 1680	13,9	12	6	6	-6	-9	-12	-15	-21
		1681 \leq RPM \leq 2130	13,3	11	7	5	-5	-10	-12	-14	-21
		RPM \geq 2131	11,2	8	6	2	0	-10	-11	-14	-19
	Area 2	RPM \leq 1680	6,1	-2	-6	4	-8	-5	-10	-12	-19
		1681 \leq RPM \leq 2130	5,9	1	-5	2	-6	-7	-8	-10	-17
		RPM \geq 2131	5,3	2	-5	-4	-2	-7	-8	-10	-15
	Area 3	RPM \leq 1680	5,3	0	-4	1	-7	-5	-8	-12	-21
		1681 \leq RPM \leq 2130	6,2	2	-3	1	-6	-7	-8	-7	-18
		RPM \geq 2131	5,0	1	-4	-4	-3	-8	-8	-6	-12
NPA 560 NPA 560 ALU	Area 1	RPM \leq 1080	16,9	15	12	1	-6	-9	-13	-12	-15
		1081 \leq RPM \leq 2130	14,0	12	7	6	-6	-10	-13	-16	-21
		RPM \geq 2131	11,2	8	6	2	0	-10	-11	-14	-19
	Area 2	RPM \leq 1080	11,0	4	9	1	-5	-7	-11	-10	-12
		1081 \leq RPM \leq 2130	8,5	3	-3	6	-6	-7	-10	-14	-18
		RPM \geq 2131	5,3	2	-5	-4	-2	-7	-8	-10	-15
	Area 3	RPM \leq 1080	10,2	6	6	2	-4	-7	-11	-10	-13
		1081 \leq RPM \leq 2130	7,7	4	-2	3	-5	-6	-8	-13	-16
		RPM \geq 2131	5,0	1	-4	-4	-3	-8	-8	-6	-12

The AMCA Certified Ratings Seal does not apply to in-duct sound noise.

Die AMCA Bescheinigung haftet nicht für die Geräusche im inneren des Ansaugkanals.

La certification AMCA ne s'applique pas au bruit dans le canal d'aspiration.

La certificazione AMCA non si applica al rumore all'interno del canale di aspirazione.



HIGH EFFICIENCY FREE WHEELS – NPL - NPA – NPL ALU – NPA ALU – TE
 HOCHLEISTUNGSRADIALLAUFRÄDER – NPL - NPA – NPL ALU – NPA ALU – TE
 TURBINES CENTRIFUGES LIBRES À RENDEMENT ÉLEVÉ – NPL - NPA – NPL ALU – NPA ALU – TE
 GIRANTI CENTRIFUGHE LIBERE AD ALTO RENDIMENTO – NPL - NPA – NPL ALU – NPA ALU – TE

C-0090 January 2014

Wheel size LaufRad-Baugröße Taille de la turbine Grandezza della girante	Volume flow range Volumenstrom Interval du débit Intervallo di portata	Speed range Drehzahl Interval de vitesse Intervallo di velocità	ΔL_{W3}	ΔL_{woc3} 63	ΔL_{woc3} 125	ΔL_{woc3} 250	ΔL_{woc3} 500	ΔL_{woc3} 1000	ΔL_{woc3} 2000	ΔL_{woc3} 4000	ΔL_{woc3} 8000
NPA 630 NPA 630 ALU	Area 1	RPM \leq 1080	16,9	15	12	1	-6	-9	-13	-12	-15
		1081 \leq RPM \leq 1680	16,6	15	10	6	-6	-9	-13	-14	-18
		RPM \geq 1681	14,1	12	8	5	-5	-9	-13	-15	-19
	Area 2	RPM \leq 1080	11,0	4	9	1	-5	-7	-11	-10	-12
		1081 \leq RPM \leq 1680	8,6	4	-1	5	-5	-7	-12	-11	-14
		RPM \geq 1681	8,4	5	-3	4	-5	-7	-11	-12	-14
Area 3	RPM \leq 1080	10,2	6	6	2	-4	-7	-11	-10	-13	
	1081 \leq RPM \leq 1680	8,8	6	-1	3	-4	-6	-11	-11	-13	
	RPM \geq 1681	7,8	5	-2	1	-4	-6	-10	-11	-10	
NPA 710 NPA 710 ALU	Area 1	RPM \leq 1080	15,8	13	12	2	-6	-9	-13	-15	-18
		1081 \leq RPM \leq 1680	9,1	5	-3	6	-7	-9	-13	-16	-21
		RPM \geq 1681	10,7	8	0	6	-7	-9	-13	-16	-19
	Area 2	RPM \leq 1080	11,5	7	8	3	-5	-6	-12	-13	-17
		1081 \leq RPM \leq 1680	9,7	7	-2	5	-6	-6	-12	-14	-18
		RPM \geq 1681	9,5	7	-2	4	-5	-5	-11	-13	-16
Area 3	RPM \leq 1080	10,9	7	7	2	-5	-6	-12	-13	-18	
	1081 \leq RPM \leq 1680	8,8	6	-1	3	-5	-5	-10	-13	-13	
	RPM \geq 1681	8,3	6	-2	1	-5	-5	-9	-12	-11	
NPA 800	Area 1	RPM \leq 1080	13,7	12	8	-2	-4	-4	-13	-15	-22
		1081 \leq RPM \leq 1345	9,1	4	5	2	-4	-5	-9	-12	-18
		RPM \geq 1346	7,1	3	-2	2	-6	-4	-8	-10	-17
	Area 2	RPM \leq 1080	6,1	0	2	-5	-4	-2	-11	-14	-19
		1081 \leq RPM \leq 1345	5,7	1	-2	-1	-4	-4	-8	-11	-18
		RPM \geq 1346	5,5	2	-5	-1	-7	-4	-8	-10	-17
Area 3	RPM \leq 1080	7,9	3	4	-2	-5	-3	-10	-13	-19	
	1081 \leq RPM \leq 1345	6,6	2	-1	1	-4	-5	-9	-12	-18	
	RPM \geq 1346	6,1	2	-2	0	-6	-5	-8	-11	-17	
NPA 900	Area 1	RPM \leq 840	15,2	12	12	-1	-5	-6	-12	-17	-22
		841 \leq RPM \leq 1080	15,3	12	12	2	-5	-6	-9	-15	-20
		RPM \geq 1081	15,3	12	12	2	-6	-7	-10	-16	-21
	Area 2	RPM \leq 840	10,4	5	8	-2	-3	-5	-10	-14	-19
		841 \leq RPM \leq 1080	9,3	4	6	0	-4	-4	-9	-14	-19
		RPM \geq 1081	7,3	2	2	1	-4	-5	-9	-15	-20
Area 3	RPM \leq 840	12,9	9	10	0	-4	-6	-11	-15	-20	
	841 \leq RPM \leq 1080	10,4	4	8	1	-4	-4	-10	-15	-21	
	RPM \geq 1081	8,4	3	4	2	-5	-5	-10	-16	-21	
NPA 1000	Area 1	RPM \leq 840	12,2	10	7	-2	-2	-4	-11	-17	-23
		841 \leq RPM \leq 1080	11,6	9	7	-2	-4	-4	-10	-15	-22
		RPM \geq 1081	15,3	12	12	2	-6	-7	-10	-16	-21
	Area 2	RPM \leq 840	9,5	5	6	-2	-2	-4	-11	-16	-25
		841 \leq RPM \leq 1080	8,0	3	4	-1	-4	-3	-10	-15	-22
		RPM \geq 1081	7,3	2	2	1	-4	-5	-9	-15	-20
Area 3	RPM \leq 840	11,6	8	8	0	-4	-4	-11	-15	-25	
	841 \leq RPM \leq 1080	9,5	5	6	0	-5	-4	-10	-14	-21	
	RPM \geq 1081	8,4	3	4	2	-5	-5	-10	-16	-21	
NPA 1120	Area 1	RPM \leq 670	15,1	14	7	0	-3	-5	-13	-17	-23
		671 \leq RPM \leq 840	13,5	11	9	0	-3	-4	-11	-17	-22
		RPM \geq 841	13,2	11	8	0	-3	-4	-10	-15	-20
	Area 2	RPM \leq 670	11,2	8	7	0	-3	-5	-12	-17	-22
		671 \leq RPM \leq 840	9,2	4	6	-1	-3	-4	-11	-17	-21
		RPM \geq 841	8,3	4	4	-1	-4	-5	-9	-14	-19
Area 3	RPM \leq 670	11,3	8	7	1	-3	-5	-12	-17	-23	
	671 \leq RPM \leq 840	9,6	5	6	0	-3	-4	-11	-15	-21	
	RPM \geq 841	8,1	4	3	0	-4	-4	-10	-13	-17	
NPA 1250	Area 1	RPM \leq 840	14,3	11	11	0	-4	-6	-12	-18	-21
		RPM \geq 841	14,8	12	11	0	-4	-6	-12	-16	-19
	Area 2	RPM \leq 840	10,8	7	7	0	-3	-5	-11	-17	-21
		RPM \geq 841	9,6	6	5	0	-2	-5	-11	-15	-18
	Area 3	RPM \leq 840	9,6	6	5	0	-2	-5	-11	-14	-18
		RPM \geq 841	8,9	5	4	0	-2	-5	-11	-13	-13
NPA 1400	Area 1	RPM \leq 840	14,3	11	11	0	-4	-6	-12	-18	-21
		RPM \geq 841	14,8	12	11	0	-4	-6	-12	-16	-19
	Area 2	RPM \leq 840	10,8	7	7	0	-3	-5	-11	-17	-21
		RPM \geq 841	9,6	6	5	0	-2	-5	-11	-15	-18
	Area 3	RPM \leq 840	9,6	6	5	0	-2	-5	-11	-14	-18
		RPM \geq 841	8,9	5	4	0	-2	-5	-11	-13	-13
NPA 1600	Area 1	RPM \leq 540	16,0	14	11	0	-4	-6	-12	-19	-22
		RPM \geq 541	14,3	11	11	0	-4	-6	-12	-18	-21
	Area 2	RPM \leq 540	12,3	10	7	0	-3	-5	-11	-18	-22
		RPM \geq 541	10,8	7	7	0	-3	-5	-11	-17	-21
	Area 3	RPM \leq 540	11,2	9	5	0	-2	-5	-11	-15	-19
		RPM \geq 541	9,6	6	5	0	-2	-5	-11	-14	-18

The AMCA Certified Ratings Seal does not apply to in-duct sound noise.

Die AMCA Bescheinigung haftet nicht für die Geräusche im inneren des Ansaugkanals.

La certification AMCA ne s'applique pas au bruit dans le canal d'aspiration.

La certificazione AMCA non si applica al rumore all'interno del canale di aspirazione.



comefri

HIGH EFFICIENCY FREE WHEELS – NPL - NPA – NPL ALU – NPA ALU - TE
 HOCHLEISTUNGSRADIALLAUFRÄDER – NPL - NPA – NPL ALU – NPA ALU - TE
 TURBINES CENTRIFUGES LIBRES À RENDEMENT ÉLEVÉ – NPL - NPA – NPL ALU – NPA ALU - TE
 GIRANTI CENTRIFUGHE LIBERE AD ALTO RENDIMENTO – NPL - NPA – NPL ALU – NPA ALU - TE

C-0090 January 2014

Wheel size Laufgrad-Baugröße Taille de la turbine Grandezza della girante	Volume flow range Volumenstrom Interval du debit Intervallo di portata	Speed range Drehzahl Interval de vitesse Intervallo di velocità	ΔL_{W3}	ΔL_{woc3} 63	ΔL_{woc3} 125	ΔL_{woc3} 250	ΔL_{woc3} 500	ΔL_{woc3} 1000	ΔL_{woc3} 2000	ΔL_{woc3} 4000	ΔL_{woc3} 8000
TE 180	Area 1	RPM \leq 4200	9,2	3	6	1	0	-9	-18	-18	-22
		RPM \geq 4201	6,7	-3	3	0	-1	-5	-13	-15	-19
	Area 2	RPM \leq 4200	5,7	1	-3	-3	0	-6	-10	-11	-13
		RPM \geq 4201	2,9	-6	-3	-7	-6	-3	-11	-10	-13
TE 200	Area 1	RPM \leq 4200	11,4	5	9	3	-2	-9	-17	-17	-24
		RPM \geq 4201	7,6	1	3	2	-3	-6	-11	-12	-15
	Area 2	RPM \leq 4200	6,0	2	-1	-3	-2	-6	-9	-10	-15
		RPM \geq 4201	4,7	0	-2	-7	-3	-6	-9	-7	-13
TE 225	Area 1	RPM \leq 4200	11,0	5	8	4	-3	-9	-18	-19	-26
		RPM \geq 4201	7,4	0	3	0	1	-8	-17	-18	-23
	Area 2	RPM \leq 4200	4,6	1	-6	-6	-2	-7	-9	-10	-14
		RPM \geq 4201	2,6	-4	-7	-11	-3	-8	-8	-6	-12
TE 250	Area 1	RPM \leq 3350	13,5	10	9	6	-6	-12	-18	-21	-26
		RPM \geq 3351	9,2	3	6	2	-2	-8	-17	-18	-21
	Area 2	RPM \leq 3350	7,6	3	1	2	-4	-6	-8	-12	-17
		RPM \geq 3351	4,1	-1	-3	-7	-3	-7	-8	-8	-13
TE 280	Area 1	RPM \leq 3350	13,7	11	8	6	-4	-11	-18	-21	-24
		RPM \geq 3351	10,0	4	7	2	-2	-9	-17	-20	-23
	Area 2	RPM \leq 3350	6,2	1	-3	2	-4	-7	-8	-13	-17
		RPM \geq 3351	3,6	-1	-6	-10	-2	-9	-6	-10	-12
TE 315	Area 1	RPM \leq 2700	16,1	14	11	4	-4	-14	-20	-24	-29
		RPM \geq 2701	12,6	9	8	5	-2	-11	-17	-20	-24
	Area 2	RPM \leq 2700	9,0	5	3	3	-3	-9	-11	-17	-23
		RPM \geq 2701	7,7	6	-4	-4	-1	-8	-8	-14	-17
TE 355	Area 1	RPM \leq 2700	15,7	14	9	5	-3	-13	-17	-23	-27
		RPM \geq 2701	12,4	10	6	4	-2	-11	-14	-20	-23
	Area 2	RPM \leq 2700	8,0	4	0	3	-3	-8	-8	-15	-18
		RPM \geq 2701	4,8	1	-5	-6	-1	-9	-6	-15	-18
TE 400	Area 1	RPM \leq 1350	17,9	16	13	2	-6	-18	-21	-27	-30
		RPM \geq 1351	14,4	12	9	5	-3	-12	-16	-21	-25
	Area 2	RPM \leq 1350	13,0	9	10	1	-3	-6	-15	-19	-25
		RPM \geq 1351	8,0	4	0	3	-3	-7	-10	-15	-18
TE 450	Area 1	RPM \leq 1350	16,9	15	12	2	-4	-16	-20	-27	-31
		RPM \geq 1351	15,3	14	7	5	-3	-12	-15	-20	-24
	Area 2	RPM \leq 1350	11,4	7	8	2	-2	-8	-13	-19	-25
		RPM \geq 1351	7,9	4	-3	4	-4	-9	-9	-17	-19

The AMCA Certified Ratings Seal does not apply to in-duct sound noise.

Die AMCA Bescheinigung haftet nicht für die Geräusche im inneren des Ansaugkanals.

La certification AMCA ne s'applique pas au bruit dans le canal d'aspiration.

La certificazione AMCA non si applica al rumore all'interno del canale di aspirazione.



comefri

HIGH EFFICIENCY FREE WHEELS – NPL - NPA – NPL ALU – NPA ALU - TE
HOCHLEISTUNGSRADIALLAUFRÄDER – NPL - NPA – NPL ALU – NPA ALU - TE
TURBINES CENTRIFUGES LIBRES À RENDEMENT ÉLEVÉ – NPL - NPA – NPL ALU – NPA ALU - TE
GIRANTI CENTRIFUGHE LIBERE AD ALTO RENDIMENTO – NPL - NPA – NPL ALU – NPA ALU - TE

C-0090 January 2014

3.2. Sound Power Level at the free inlet

3.2. Schalleistungspegel am freien Ansaug

3.2. Niveau de puissance sonore à l'aspiration libre

3.2. Livelli di Potenza Sonora all'aspirazione libera

The test set-up figure shows the location of the fan and of the microphone in the reverberant room for inlet sound power testing.

Die Zeichnung der Prüfinstallation zeigt die Position des Laufrades und des Mikrofons im Hallraum für die Schalleistungstests im Ansaug

La figure avec l'installation d'essai montre la position de la turbine et du microphone dans la chambre réverbérante pour la mesure de la puissance sonore à l'entrée

La figura con l'installazione di prova mostra il posizionamento della ventola e del microfono nella camera riverberante per la misurazione della potenza sonora all'ingresso.

3.2.1. Sound Power Level at the free inlet; symbols

3.2.1. Schalleistungspegel am freien Ansaug; Symbole

3.2.1. Niveau de puissance sonore à l'aspiration libre; symboles

3.2.1. Livello di Potenza Sonora all'aspirazione libera; simboli

L_{wA5}	Inlet A-weighted Total Sound Power Level	A-bewertete Gesamtschalleistungspegel am Ansaug	Niveau de Puissance Sonore Total avec aspiration libre, pondéré en échelle A	Livello di Potenza Sonora Totale all'aspirazione libera, ponderato in scala A	[dB(A)]
L_{wOct5}	Inlet Sound Power Level at a specific Octave Band Mid-Frequency	Schalleistungspegel am Ansaug bei einer bestimmten Oktavmittefrequenz	Niveau de Puissance Sonore avec aspiration libre en bande d'octave	Livello di Potenza Sonora all'aspirazione libera in Banda d'Ottava	[dB]
L_{wOctA5}	Inlet A-weighted Sound Power Level at a specific Octave Band Mid-Frequency	A-bewertete Schalleistungspiegel am Ansaug bei einer bestimmten Oktavmittefrequenz	Niveau de Puissance Sonore avec aspiration libre en bande d'octave, pondéré en échelle A	Livello di Potenza Sonora all'aspirazione libera in Banda d'Ottava, ponderato in scala A	[dB(A)]
L_{w5}	Inlet Total Sound Power Level	Gesamtschalleistungspegel am Ansaug	Niveau de puissance sonore total avec aspiration libre	Livello di Potenza Sonora Totale all'aspirazione libera	[dB]
f_m	Octave Band Mid-Frequency	Oktavmittefrequenz	Fréquence médiane de bande d'octave	Frequenza centrale di Banda d'Ottava	[Hz]

Sound measurement test rig scheme according to:

Geräuschpegelmeßeinrichtungsschema nach:

Schéma Banc d'essai bruit selon normes:

Schema banco prova rumore secondo norme:

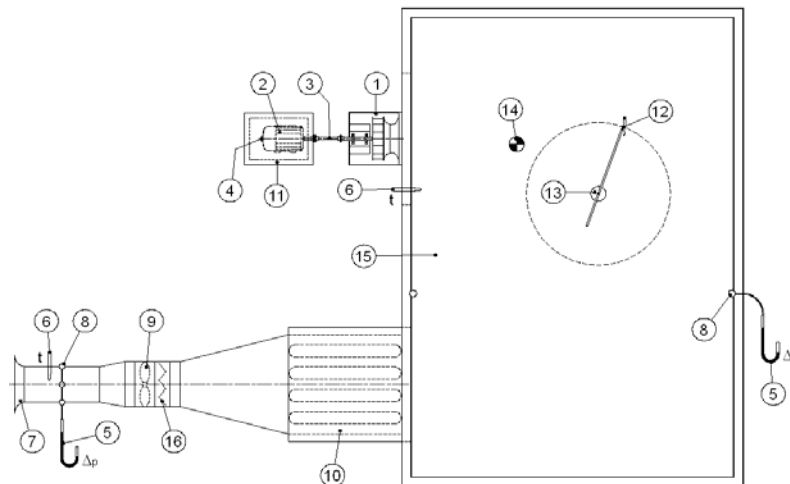
ANSI/AMCA 300 Figure 2 / BS ISO 13347-2 / DIN 45635-38 / ISO 13347-2

Fan Inlet Sound Testing Installation Type A: Free Inlet-Free Outlet

Geräuschtest am Ventilatorenansaug, Typ A: Freier Eingang-freier Ansaug, freier Ausblas

Installation de la turbine pour la mesure du bruit à l'aspiration selon type A: aspiration libre-re-foulement libre

Installazione della ventola per la misura del rumore all'aspirazione secondo Tipo A: aspirazione libera-mandata libera



1. Plenum Fan
2. Electric motor drive
3. Shaft with elastic joint
4. Tachometer
5. Differential pressure gauge
6. Thermometric probe
7. Normalized inlet
8. Static pressure tapping-ups
9. Auxiliary fan
10. Silencer
11. Silenced electric motor drive
12. Microphone
13. Rotating boom
14. Reference sound source
15. Reverberant room
16. Damper

1. Plenum Ventilatoren
2. Elektrischer Antrieb
3. Welle mit elastischen Verbindungen
4. Drehzahlmesser
5. Differenzdruckmesser
6. Temperatureaufnahme
7. Einlauf-Normdüse
8. Statischer Druck Messstellen
9. Hilfsventilator
10. Schalldämpfer
11. Motorschalldämpfer
12. Mikrophon
13. Rotierende Stange
14. Schallquellenreferenz
15. Schallkammer
16. Drossel

1. Ventilateur Plenum
2. Moteur électrique
3. Arbre avec joint d'accouplement
4. Tachymètre
5. Manomètre différentiel
6. Sonde thermométrique
7. Pavillon normalisé
8. Prise statique de pression
9. Ventilateur auxiliaire
10. Silencieux
11. Silencieux moteur électrique
12. Microphone
13. Tige roulante
14. Référence source du bruit
15. Chambre réverbérante
16. Registre de réglage

1. Girante libera
2. Motore elettrico
3. Albero con giunti elastici
4. Tachimetro
5. Manometro differenziale
6. Sonda termometrica
7. Boccaglio normalizzato
8. Prese statiche di pressione
9. Ventilatore ausiliario
10. Silenziatore
11. Silenziatore motore elettrico
12. Microfono
13. Asta rotante
14. Sorgente sonora di riferimento
15. Camera riverberante
16. Serranda di regolazione

**3.2.2. Determination of Sound Power Level**

The values for the Sound Power Level at free inlet are given in the sound data tables at section 3.2.3.

For each fan size the sound data tables contain the free inlet A-weighted Total Sound Power Level L_{WA5} , the Inlet Total Sound Power Level L_{W5} and the free inlet Sound Power Levels L_{woct5} at each Octave Band (Mid-Frequency) for a set of operational points over a full range of speeds and airflows within the fan catalogued operating field.

The A-weighted Total Sound Power Level L_{WA5} , the Inlet Total Sound Power Level L_{W5} and the Sound Power Levels L_{woct5} at each Octave Band of the operational point are obtained as interpolation of the corresponding values derived from the tables.

The Total Sound Power Level L_{W5} is calculated as logarithmical addition of the octave band values L_{woct5} .

3.2.2. Ermittlung des Schalleistungspegels

Die Werte des Schalleistungspegels am freien Ansaug sind in der Tabelle im Feld 3.2.3 angegeben.

Für jede Ventilatorgröße enthalten die Schalldatentabellen den A-bewerteten Gesamtschalleistungspegel L_{WA5} am freien Ansaug, Gesamtschalleistungspegel am Ansaug L_{W5} bei jedem Oktavenband (Mittelfrequenz) und die freier Eingang Lärmpegel L_{woct5} an jedem Oktavenband (Mittelfrequenz) für einige Betriebspunkte bei verschiedenen Geschwindigkeiten und Volumenströme, die in den Betriebsfeldern im Katalog angegeben sind.

Der A-bewertete Gesamtschalleistungspegel L_{WA5} , Gesamtschalleistungspegel am Ansaug L_{W5} und die Schallpegel L_{woct5} am Oktavenband des Betriebspunktes erhält man als Interpolation gemäss der in den Tabellen enthaltenen Werte. Der Gesamtschalleistung-spiegel L_{W5} stammt aus der logarithmischen Summe der Oktavenbandwerte L_{WA5} .

3.2.2. Détermination du niveau de puissance acoustique

Les valeurs pour le niveau de puissance acoustique à l'aspiration libre sont indiquées dans les tables à la section 3.2.3.

Pour chaque taille de turbine les tables avec les données acoustique contiennent le niveau de puissance sonore total pondéré A L_{WA5} à l'aspiration libre, Niveau de puissance sonore total avec aspiration libre L_{W5} et les niveaux de puissance sonore à l'aspiration libre à chaque bande d'octave (fréquence médiane) pour un ensemble de points opérationnels à différentes vitesses et des flux d'air dans le champ de fonctionnement indiqué dans le catalogue.

Le niveau de puissance sonore totale pondéré A L_{WA5} , Niveau de puissance sonore total avec aspiration libre L_{W5} et les niveaux de puissance sonore L_{woct5} en bande d'octave du point de selection sont obtenus comme interpolation des valeurs correspondantes dérivées des tables. Tout le niveau de puissance sonore L_{W5} dérive de la somme logarithmique des valeurs L_{woct5} en bande d'octave.

3.2.2. Determinazione del Livello di Potenza Sonora

I valori del Livello di Potenza Sonora all'aspirazione libera sono dati nelle tabelle alla sezione 3.2.3.

Per ogni grandezza di girante le tabelle con i dati acustici contengono il Livello di Potenza Sonora Totale pesata A L_{WA5} , all'aspirazione libera, il Livello di Potenza Sonora Totale all'aspirazione libera L_{W5} ed i Livelli di Potenza Sonora all'aspirazione libera ad ogni Banda d'Ottava (Frequenza centrale) per un insieme di punti di funzionamento a varie velocità e portate all'interno del campo prestazionale rappresentato a catalogo.

Il Livello di Potenza Sonora Totale pesata A, L_{WA5} , il Livello di Potenza Sonora Totale all'aspirazione libera L_{W5} ed i Livelli di Potenza Sonora L_{woct5} in Banda d'Ottava del punto di selezione vanno ottenuti come interpolazione dei corrispondenti valori ricavati dalla tabella.

Il Livello Totale di Potenza Sonora L_{W5} deriva dalla somma logaritmica dei valori in Banda d'Ottava L_{woct5} .

3.2.3. Sound data tables 3.2.3. Schallpegeltabelle 3.2.3. Donnés sur le niveau sonore 3.2.3. Dati di rumorosità

NPL 200 - NPL 200 ALU												
[RPM]	[m3/h]	L _{wc15}								L _{w5}	L _{w5}	
		63	125	250	500	1000	2000	4000	8000			
1500		288	45	53	56	53	48	47	44	40	55	60
		324	46	52	57	54	50	49	46	42	57	61
		360	46	51	58	56	52	52	47	43	59	62
		396	45	51	58	55	52	52	47	43	58	62
		432	46	52	58	56	53	52	47	43	59	62
		468	46	53	58	56	52	53	48	44	59	62
2350		504	46	53	59	56	52	53	48	46	59	63
		432	60	59	69	65	62	57	56	52	67	72
		504	59	58	70	66	64	59	59	53	69	73
		576	59	58	70	68	65	62	61	54	71	74
		612	58	58	70	67	65	62	61	54	70	74
		648	58	58	70	67	65	62	61	54	70	74
3000		720	58	59	70	68	66	63	62	55	71	74
		792	59	59	71	68	66	63	62	57	71	75
		576	70	66	72	76	70	64	62	59	76	79
		648	67	66	71	76	71	66	65	61	76	79
		720	64	67	71	77	73	68	67	62	78	80
		756	64	67	71	77	72	68	67	62	78	80
3650		864	63	66	72	77	72	68	67	62	78	80
		936	64	67	72	77	72	68	68	63	78	80
		1008	64	67	72	78	72	68	68	63	78	81
		684	73	68	72	80	73	70	71	66	80	83
		792	73	68	72	80	74	71	70	67	80	83
		900	73	67	73	81	75	71	70	67	81	84
4400		936	72	67	73	81	75	72	71	68	81	84
		1044	72	68	73	81	75	72	71	68	81	84
		1116	72	68	74	82	76	72	72	68	82	85
		1224	72	68	74	82	76	72	72	69	82	85
		828	74	72	76	82	77	74	73	71	83	85
		936	73	72	76	82	77	74	73	71	83	85
4925		1080	73	72	76	83	79	74	73	71	84	86
		1116	73	72	76	83	79	74	74	72	84	86
		1224	73	72	76	83	79	75	74	72	84	86
		1368	74	73	77	84	80	75	75	73	85	87
		1476	74	73	77	84	80	76	75	73	85	87
		936	74	75	79	84	80	75	75	73	85	88
5350		1044	73	74	79	84	80	75	75	73	85	87
		1188	73	75	77	85	81	76	75	74	86	88
		1260	73	75	77	85	81	76	75	74	86	88
		1404	73	75	78	85	82	77	76	75	87	89
		1512	74	75	78	86	82	77	77	75	87	89
		1656	74	76	79	86	83	78	77	76	88	90
5800		1008	76	77	81	85	83	77	77	75	87	89
		1152	75	77	81	86	83	78	76	75	88	90
		1296	74	77	79	87	84	78	77	75	88	90
		1368	74	77	79	86	84	79	77	76	88	90
		1512	75	77	80	87	84	79	78	76	89	90
		1656	75	78	80	87	85	79	79	77	89	91
5800		1800	76	78	81	87	86	80	79	77	90	91
		1080	78	79	83	87	86	80	78	77	90	92
		1260	77	79	83	87	86	80	78	76	90	92
		1404	76	79	81	88	87	81	79	77	91	92
		1476	76	79	81	88	87	81	79	77	91	92
		1620	76	80	81	88	87	81	80	78	91	92

NPL 225 - NPL 225 ALU												
[RPM]	[m3/h]	L _{wc15}								L _{w5}	L _{w5}	
		63	125	250	500	1000	2000	4000	8000			
1500		324	52	59	59	59	53	54	51	47	61	65
		396	49	57	59	59	53	54	51	46	61	64
		468	48	55	61	59	53	54	50	46	61	65
		504	48	55	62	59	53	54	50	45	61	65
		576	48	55	63	61	57	58	54	46	64	67
		648	49	55	63	60	56	58	53	46	64	67
2400		720	50	56	63	60	55	57	53	45	63	67
		540	66	66	74	69	70	64	64	60	74	78
		648	64	63	72	70	69	64	64	60	73	76
		756	62	63	73	71	69	63	63	59	74	77
		792	62	63	73	71	69	63	63	59	74	77
		900	63	63	74	73	70	69	68	63	76	79
3000		1008	63	64	74	73	70	68	67	62	76	79
		1116	63	65	74	74	70	67	67	61	76	79
		648	70	69	76	76	72	69	69	65	78	81
		792	68	68	75	76	72	69	68	65	78	81
		936	67	67	74	78	72	69	69	65	79	81
		1008	67	67	74	79	73	70	69	65	79	82
3400		1116	67	68	74	79	74	72	72	67	80	82
		1260	67	68	74	80	74	72	72	67	81	83
		1404	68	69	75	80	75	72	71	67	81	83
		756	72	71	76	79	73	72	72	68	80	83
		900	70	70	75	79	73	72	71	68	80	83
		1044	69	70	75	80	74	72	71	68	81	83
3900		1116	70	70	75	80	74	73	72	69	81	83
		1296	70	70	75	81	75	74	70	67	82	84
		1440	70	71	76	82	76	75	74	70	83	85
		1584	70	72	77	82	77	75	74	70	83	85
		864	75	72	76	82	76	74	75	72	83	86
		1044	73	72	76	82	76	74	74	71	83	85
4300		1224	74	72	76	83	77	76	75	72	84	86
		1296	74	72	76	83	77	76	73	72	84	86
		1476	74	73	77	84	78	77	76	73	85	87
		1656	74	73	78	85	79	77	78	73	86	88
		1836	74	74	80	85	80	78	79	73	87	89
		936	76	75	78	84	78	75	76	74	85	87
4800		1152	75	74	78	83	78	76	73	73	85	87
		1332	74	74	78	84	79	77	74	74	86	88
		1440	75	74	78	84	80	78	78	75	86	88
		1620	75	74	79	85	81	78	78	75	87	89
		1836	75	75	80	86	81	79	79	75	87	89
		2016	76	76	81	86	82	79	80	76	88	90
5200		1044	79	79	82	87	81	77	78	76	88	90
		1260	77	76	81	86	81	77	78	76	87	90
		1512	76	76	79	86	83	79	79	77	88	90
		1584	77	76	80	86	83	79	80	77	88	90
		1800	77	76	81	86	84	79	79	77	88	90
		2016	77	77	81	87	84	80	80	78	89	91

NPL 250 - NPL 250 ALU												
[RPM]	[m3/h]	L _{wc15}								L _{w5}	L _{w5}	
		63	125	250	500	1000	2000	4000	8000			
1200		360	53	60	51	49	50	49	46	41	55	62
		432	47	59	50	48	50	49	45	41	55	61
		540	42	57	49	47	49	48	44	40	54	59
		576	42	56	50	47	49	48	44	40	54	59
		684	43	55	51	48	49	47	43	39	54	58
		756	44	57	54	49	50	47	43	39	55	60
1875		828	44	57	55	50	50	48	43	39	55	61
		540	67	71	71	61	59	60	58	54	68	75
		684	61	66	71	60	58	60	57	54	67	73
		828	57	60	70	60	58	59	57	53	66	72
		900	57	59	69	60	58	59	57	53	66	71
		1044	57	59	68	61	58	59	56	52	66	70
2500		1188	57	60	70	64	58	59	56	51	67	72
		1296	57	61	71	65	59	60	56	51	68	73
		720	76	76	81	72	66	66	65	62	76	84
		900	71	69	81	70	65	66	65	61	76	82
		1116	65	64	78	69	65	66	64	60	74	79
		1224	65	64	76	69	65	66	64	60	73	78
3000		1404	65	65	74	70	65	66	63	60	73	77
		1548	66	65	76	73	66	66	63	60	74	79
		1728	66	65	77	75	68	66	64	59	76	80
		864	78	76	85	78	69	70	69	66	80	87
		1080	74	72	82	78	69	69	68	66	79	85
		1332	70	69	78	78	69					



comefri

HIGH EFFICIENCY FREE WHEELS - NPL - NPA - NPL ALU - NPA ALU - TE
HOCHLEISTUNGSRADIALLAUFRÄDER - NPL - NPA - NPL ALU - NPA ALU - TE
TURBINES CENTRIFUGES LIBRES À RENDEMENT ÉLEVÉ - NPL - NPA - NPL ALU - NPA ALU - TE
GIRANTI CENTRIFUGHE LIBERE AD ALTO RENDIMENTO - NPL - NPA - NPL ALU - NPA ALU - TE

C-0090 January 2014

Table with 12 columns: RPM, m3/h, Lwci5 (63, 125, 250, 500, 1000, 2000, 4000, 8000), Lw5, Lp5. Rows include models NPL 280 - NPL 280 ALU at various RPMs (1200, 1875, 2400, 3000, 3500, 3950, 4400, 4735).

Table with 12 columns: RPM, m3/h, Lwci5 (63, 125, 250, 500, 1000, 2000, 4000, 8000), Lw5, Lp5. Rows include models NPL 315 - NPL 315 ALU at various RPMs (1000, 1875, 2300, 3000, 3500, 3750, 4000, 4315).

Table with 12 columns: RPM, m3/h, Lwci5 (63, 125, 250, 500, 1000, 2000, 4000, 8000), Lw5, Lp5. Rows include models NPL 355 - NPL 355 ALU at various RPMs (900, 1500, 2100, 2800, 3000, 3250, 3500, 3825).

The sound power level ratings shown are in decibels, referred to 10-12 watts calculated per AMCA International Standard 301. Values shown are for inlet Lw5, LwA5 Sound Power Levels for Installation Type A: free inlet, free outlet.

Die Schalleistungspegel beziehen sich auf 10-12 watt gemäss AMCA International Standard 301. Die angegebenen akustischen Daten beziehen sich auf die Schalleistung am Ansaug Lw5 und LwA5 für die Insatallation Typ A:freier Ansaug, freier Ausblas.

Les niveaux de puissance sonore font référence à 10-12 watt selon AMCA International Standard 301. Les données acoustiques indiquées sont les niveaux de Puissance Sonore à l'aspiration Lw5 et LwA5 pour installation Type A: aspiration libre refoulement libre.

I Livelli di Potenza Sonora riportati sono riferiti a 10-12 watt secondo AMCA International Standard 301. I dati acustici indicati sono i Livelli di Potenza Sonora all'aspirazione Lw5 ed LwA5 per installazione Tipo A: aspirazione libera mandata libera.



comefri

HIGH EFFICIENCY FREE WHEELS - NPL - NPA - NPL ALU - NPA ALU - TE
HOCHLEISTUNGSRADIALLAUFRÄDER - NPL - NPA - NPL ALU - NPA ALU - TE
TURBINES CENTRIFUGES LIBRES À RENDEMENT ÉLEVÉ - NPL - NPA - NPL ALU - NPA ALU - TE
GIRANTI CENTRIFUGHE LIBERE AD ALTO RENDIMENTO - NPL - NPA - NPL ALU - NPA ALU - TE

C-0090 January 2014

Table with 12 columns: RPM, m3/h, Lwci5 (63, 125, 250, 500, 1000, 2000, 4000, 8000), Lw5, Lp5. Rows include speeds 900, 1200, 1875, 2300, 2800, 3000, 3200, 3400.

Table with 12 columns: RPM, m3/h, Lwci5 (63, 125, 250, 500, 1000, 2000, 4000, 8000), Lw5, Lp5. Rows include speeds 900, 1200, 1500, 1875, 2250, 2450, 2800, 3025.

Table with 12 columns: RPM, m3/h, Lwci5 (63, 125, 250, 500, 1000, 2000, 4000, 8000), Lw5, Lp5. Rows include speeds 900, 1200, 1500, 1750, 2000, 2365, 2500, 2725.

The sound power level ratings shown are in decibels, referred to 10-12 watts calculated per AMCA International Standard 301. Values shown are for inlet Lw5, LwA5 Sound Power Levels for Installation Type A: free inlet, free outlet.

Die Schalleistungspegel beziehen sich auf 10-12 watt gemäss AMCA International Standard 301. Die angegebenen akustischen Daten beziehen sich auf die Schalleistung am Ansaug Lw5 und LwA5 für die Insatallation Typ A:freier Ansaug, freier Ausblas.

Les niveaux de puissance sonore font référence à 10-12 watt selon AMCA International Standard 301. Les données acoustiques indiquées sont les niveaux de Puissance Sonore à l'aspiration Lw5 et LwA5 pour installation Type A: aspiration libre refoulement libre.

I Livelli di Potenza Sonora riportati sono riferiti a 10-12 watt secondo AMCA International Standard 301. I dati acustici indicati sono i Livelli di Potenza Sonora all'aspirazione Lw5 ed LwA5 per installazione Tipo A: aspirazione libera mandata libera.



comefri

HIGH EFFICIENCY FREE WHEELS - NPL - NPA - NPL ALU - NPA ALU - TE
HOCHLEISTUNGSRADIALLAUFRÄDER - NPL - NPA - NPL ALU - NPA ALU - TE
TURBINES CENTRIFUGES LIBRES À RENDEMENT ÉLEVÉ - NPL - NPA - NPL ALU - NPA ALU - TE
GIRANTI CENTRIFUGHE LIBERE AD ALTO RENDIMENTO - NPL - NPA - NPL ALU - NPA ALU - TE

C-0090 January 2014

Table for NPL 560 with columns for RPM, m3/h, Lwcc5, Lw5, and Lp5. Rows include various flow rates and sound power levels.

Table for NPL 630 with columns for RPM, m3/h, Lwcc5, Lw5, and Lp5. Rows include various flow rates and sound power levels.

Table for NPL 710 with columns for RPM, m3/h, Lwcc5, Lw5, and Lp5. Rows include various flow rates and sound power levels.

The sound power level ratings shown are in decibels, referred to 10-12 watts calculated per AMCA International Standard 301. Values shown are for inlet Lw5, LwA5 Sound Power Levels for Installation Type A: free inlet, free outlet.

Die Schalleistungspegel beziehen sich auf 10-12 watt gemäss AMCA International Standard 301. Die angegebenen akustischen Daten beziehen sich auf die Schalleistung am Ansaug Lw5 und LwA5 für die Insatallation Typ A:freier Ansaug, freier Ausblas.

Les niveaux de puissance sonore font référence à 10-12 watt selon AMCA International Standard 301. Les données acoustiques indiquées sont les niveaux de Puissance Sonore à l'aspiration Lw5 et LwA5 pour installation Type A: aspiration libre refoulement libre.

I Livelli di Potenza Sonora riportati sono riferiti a 10-12 watt secondo AMCA International Standard 301. I dati acustici indicati sono i Livelli di Potenza Sonora all'aspirazione Lw5 ed LwA5 per installazione Tipo A: aspirazione libera mandata libera.



comefri

HIGH EFFICIENCY FREE WHEELS - NPL - NPA - NPL ALU - NPA ALU - TE
HOCHLEISTUNGSRADIALLAUFRÄDER - NPL - NPA - NPL ALU - NPA ALU - TE
TURBINES CENTRIFUGES LIBRES À RENDEMENT ÉLEVÉ - NPL - NPA - NPL ALU - NPA ALU - TE
GIRANTI CENTRIFUGHE LIBERE AD ALTO RENDIMENTO - NPL - NPA - NPL ALU - NPA ALU - TE

C-0090 January 2014

Table for NPL 800 with columns for RPM, m3/h, Lwcc5, Lw5, and Lp5. Rows are categorized by flow rates (500, 650, 800, 1000, 1200, 1400, 1500, 1700).

Table for NPL 900 with columns for RPM, m3/h, Lwcc5, Lw5, and Lp5. Rows are categorized by flow rates (400, 600, 750, 900, 1050, 1200, 1400, 1500).

Table for NPL 1000 with columns for RPM, m3/h, Lwcc5, Lw5, and Lp5. Rows are categorized by flow rates (310, 400, 650, 750, 900, 1100, 1250, 1350).

The sound power level ratings shown are in decibels, referred to 10-12 watts calculated per AMCA International Standard 301. Values shown are for inlet Lw5, LwA5 Sound Power Levels for Installation Type A: free inlet, free outlet.

Die Schalleistungspegel beziehen sich auf 10-12 watt gemäss AMCA International Standard 301. Die angegebenen akustischen Daten beziehen sich auf die Schalleistung am Ansaug Lw5 und LwA5 für die Insatallation Typ A:freier Ansaug, freier Ausblas.

Les niveaux de puissance sonore font référence à 10-12 watt selon AMCA International Standard 301. Les données acoustiques indiquées sont les niveaux de Puissance Sonore à l'aspiration Lw5 et LwA5 pour installation Type A: aspiration libre refoulement libre.

I Livelli di Potenza Sonora riportati sono riferiti a 10-12 watt secondo AMCA International Standard 301. I dati acustici indicati sono i Livelli di Potenza Sonora all'aspirazione Lw5 ed LwA5 per installazione Tipo A: aspirazione libera mandata libera.



comefri

HIGH EFFICIENCY FREE WHEELS - NPL - NPA - NPL ALU - NPA ALU - TE
HOCHLEISTUNGSRADIALLAUFRÄDER - NPL - NPA - NPL ALU - NPA ALU - TE
TURBINES CENTRIFUGES LIBRES À RENDEMENT ÉLEVÉ - NPL - NPA - NPL ALU - NPA ALU - TE
GIRANTI CENTRIFUGHE LIBERE AD ALTO RENDIMENTO - NPL - NPA - NPL ALU - NPA ALU - TE

C-0090 January 2014

Table for NPL 1120 with columns for RPM, m3/h, Lwcc5 (63, 125, 250, 500, 1000, 2000, 4000, 8000), Lw5, and Lp5. Rows include various flow rates and sound power levels.

Table for NPL 1250 with columns for RPM, m3/h, Lwcc5 (63, 125, 250, 500, 1000, 2000, 4000, 8000), Lw5, and Lp5. Rows include various flow rates and sound power levels.

Table for NPL 1400 with columns for RPM, m3/h, Lwcc5 (63, 125, 250, 500, 1000, 2000, 4000, 8000), Lw5, and Lp5. Rows include various flow rates and sound power levels.

The sound power level ratings shown are in decibels, referred to 10-12 watts calculated per AMCA International Standard 301. Values shown are for inlet Lw5, LwA5 Sound Power Levels for Installation Type A: free inlet, free outlet.

Die Schalleistungspegel beziehen sich auf 10-12 watt gemäss AMCA International Standard 301. Die angegebenen akustischen Daten beziehen sich auf die Schalleistung am Ansaug Lw5 und LwA5 für die Insatallation Typ A:freier Ansaug, freier Ausblas.

Les niveaux de puissance sonore font référence à 10-12 watt selon AMCA International Standard 301. Les données acoustiques indiquées sont les niveaux de Puissance Sonore à l'aspiration Lw5 et LwA5 pour installation Type A: aspiration libre refoulement libre.

I Livelli di Potenza Sonora riportati sono riferiti a 10-12 watt secondo AMCA International Standard 301. I dati acustici indicati sono i Livelli di Potenza Sonora all'aspirazione Lw5 ed LwA5 per installazione Tipo A: aspirazione libera mandata libera.



comefri

HIGH EFFICIENCY FREE WHEELS - NPL - NPA - NPL ALU - NPA ALU - TE
HOCHLEISTUNGSRADIALLAUFRÄDER - NPL - NPA - NPL ALU - NPA ALU - TE
TURBINES CENTRIFUGES LIBRES À RENDEMENT ÉLEVÉ - NPL - NPA - NPL ALU - NPA ALU - TE
GIRANTI CENTRIFUGHE LIBERE AD ALTO RENDIMENTO - NPL - NPA - NPL ALU - NPA ALU - TE

C-0090 January 2014

Table with 12 columns: RPM, m3/h, Lwcc5 (63, 125, 250, 500, 1000, 2000, 4000, 8000), Lw5, Lp5. Rows include NPA 250 - NPA 250 ALU at various RPM (1500, 1900, 2400, 3000, 3400, 3800, 4800, 5260).

Table with 12 columns: RPM, m3/h, Lwcc5 (63, 125, 250, 500, 1000, 2000, 4000, 8000), Lw5, Lp5. Rows include NPA 280 - NPA 280 ALU at various RPM (1500, 1900, 2400, 3000, 3400, 3800, 4300, 4690).

Table with 12 columns: RPM, m3/h, Lwcc5 (63, 125, 250, 500, 1000, 2000, 4000, 8000), Lw5, Lp5. Rows include NPA 315 - NPA 315 ALU at various RPM (1200, 1500, 1900, 2400, 3000, 3800, 4200, 4500).

The sound power level ratings shown are in decibels, referred to 10-12 watts calculated per AMCA International Standard 301. Values shown are for inlet Lw5, LwA5 Sound Power Levels for Installation Type A: free inlet, free outlet.

Die Schalleistungspegel beziehen sich auf 10-12 watt gemäss AMCA International Standard 301. Die angegebenen akustischen Daten beziehen sich auf die Schalleistung am Ansaug Lw5 und LwA5 für die Insatallation Typ A:freier Ansaug, freier Ausblas.

Les niveaux de puissance sonore font référence à 10-12 watt selon AMCA International Standard 301. Les données acoustiques indiquées sont les niveaux de Puissance Sonore à l'aspiration Lw5 et LwA5 pour installation Type A: aspiration libre refoulement libre.

I Livelli di Potenza Sonora riportati sono riferiti a 10-12 watt secondo AMCA International Standard 301. I dati acustici indicati sono i Livelli di Potenza Sonora all'aspirazione Lw5 ed LwA5 per installazione Tipo A: aspirazione libera mandata libera.



comefri

HIGH EFFICIENCY FREE WHEELS - NPL - NPA - NPL ALU - NPA ALU - TE
HOCHLEISTUNGSRADIALLAUFRÄDER - NPL - NPA - NPL ALU - NPA ALU - TE
TURBINES CENTRIFUGES LIBRES À RENDEMENT ÉLEVÉ - NPL - NPA - NPL ALU - NPA ALU - TE
GIRANTI CENTRIFUGHE LIBERE AD ALTO RENDIMENTO - NPL - NPA - NPL ALU - NPA ALU - TE

C-0090 January 2014

Table for NPA 355 - NPA 355 ALU. Columns include RPM, m3/h, Lwcc5 (63, 125, 250, 500, 1000, 2000, 4000, 8000), Lw5, and Lw5.

Table for NPA 400 - NPA 400 ALU. Columns include RPM, m3/h, Lwcc5 (63, 125, 250, 500, 1000, 2000, 4000, 8000), Lw5, and Lw5.

Table for NPA 450 - NPA 450 ALU. Columns include RPM, m3/h, Lwcc5 (63, 125, 250, 500, 1000, 2000, 4000, 8000), Lw5, and Lw5.

The sound power level ratings shown are in decibels, referred to 10-12 watts calculated per AMCA International Standard 301. Values shown are for inlet Lw5, LwA5 Sound Power Levels for Installation Type A: free inlet, free outlet.

Die Schalleistungspegel beziehen sich auf 10-12 watt gemäss AMCA International Standard 301. Die angegebenen akustischen Daten beziehen sich auf die Schalleistung am Ansaug Lw5 und LwA5 für die Insatallation Typ A:freier Ansaug, freier Ausblas.

Les niveaux de puissance sonore font référence à 10-12 watt selon AMCA International Standard 301. Les donnés acoustiques indiquées sont les niveaux de Puissance Sonore à l'aspiration Lw5 et LwA5 pour installation Type A: aspiration libre refoulement libre.

I Livelli di Potenza Sonora riportati sono riferiti a 10-12 watt secondo AMCA International Standard 301. I dati acustici indicati sono i Livelli di Potenza Sonora all'aspirazione Lw5 ed LwA5 per installazione Tipo A: aspirazione libera mandata libera.



comefri

HIGH EFFICIENCY FREE WHEELS - NPL - NPA - NPL ALU - NPA ALU - TE
HOCHLEISTUNGSRADIALLAUFRÄDER - NPL - NPA - NPL ALU - NPA ALU - TE
TURBINES CENTRIFUGES LIBRES À RENDEMENT ÉLEVÉ - NPL - NPA - NPL ALU - NPA ALU - TE
GIRANTI CENTRIFUGHE LIBERE AD ALTO RENDIMENTO - NPL - NPA - NPL ALU - NPA ALU - TE

C-0090 January 2014

Table with 12 columns: RPM, m3/h, Lwcc5 (63, 125, 250, 500, 1000, 2000, 4000, 8000), Lw5, Lp5. Rows include NPA 500 - NPA 500 ALU with sub-headers 800, 960, 1200, 1500, 1900, 2200, 2400, 2850.

Table with 12 columns: RPM, m3/h, Lwcc5 (63, 125, 250, 500, 1000, 2000, 4000, 8000), Lw5, Lp5. Rows include NPA 560 - NPA 560 ALU with sub-headers 700, 1000, 1200, 1450, 1650, 1890, 2400, 2650.

Table with 12 columns: RPM, m3/h, Lwcc5 (63, 125, 250, 500, 1000, 2000, 4000, 8000), Lw5, Lp5. Rows include NPA 630 - NPA 630 ALU with sub-headers 600, 750, 1000, 1300, 1500, 1900, 2100, 2350.

The sound power level ratings shown are in decibels, referred to 10-12 watts calculated per AMCA International Standard 301. Values shown are for inlet Lw5, LwA5 Sound Power Levels for Installation Type A: free inlet, free outlet.

Die Schalleistungspegel beziehen sich auf 10-12 watt gemäss AMCA International Standard 301. Die angegebenen akustischen Daten beziehen sich auf die Schalleistung am Ansaug Lw5 und LwA5 für die Insatallation Typ A:freier Ansaug, freier Ausblas.

Les niveaux de puissance sonore font référence à 10-12 watt selon AMCA International Standard 301. Les données acoustiques indiquées sont les niveaux de Puissance Sonore à l'aspiration Lw5 et LwA5 pour installation Type A: aspiration libre refoulement libre.

I Livelli di Potenza Sonora riportati sono riferiti a 10-12 watt secondo AMCA International Standard 301. I dati acustici indicati sono i Livelli di Potenza Sonora all'aspirazione Lw5 ed LwA5 per installazione Tipo A: aspirazione libera mandata libera.



comefri

HIGH EFFICIENCY FREE WHEELS - NPL - NPA - NPL ALU - NPA ALU - TE
HOCHLEISTUNGSRADIALLAUFRÄDER - NPL - NPA - NPL ALU - NPA ALU - TE
TURBINES CENTRIFUGES LIBRES À RENDEMENT ÉLEVÉ - NPL - NPA - NPL ALU - NPA ALU - TE
GIRANTI CENTRIFUGHE LIBERE AD ALTO RENDIMENTO - NPL - NPA - NPL ALU - NPA ALU - TE

C-0090 January 2014

Table for NPA 710 - NPA 710 ALU with columns for RPM, m3/h, Lwcc5, Lw5, and Lw5

Table for NPA 800 with columns for RPM, m3/h, Lwcc5, Lw5, and Lw5

Table for NPA 900 with columns for RPM, m3/h, Lwcc5, Lw5, and Lw5

The sound power level ratings shown are in decibels, referred to 10-12 watts calculated per AMCA International Standard 301.

Die Schalleistungspegel beziehen sich auf 10-12 watt gemäss AMCA International Standard 301.

Les niveaux de puissance sonore font référence à 10-12 watt selon AMCA International Standard 301.

I Livelli di Potenza Sonora riportati sono riferiti a 10-12 watt secondo AMCA International Standard 301.



HIGH EFFICIENCY FREE WHEELS – NPL - NPA – NPL ALU – NPA ALU - TE
HOCHLEISTUNGSRADIALLAUFRÄDER – NPL - NPA – NPL ALU – NPA ALU - TE
TURBINES CENTRIFUGES LIBRES À RENDEMENT ÉLEVÉ – NPL - NPA – NPL ALU – NPA ALU - TE
GIRANTI CENTRIFUGHE LIBERE AD ALTO RENDIMENTO – NPL - NPA – NPL ALU – NPA ALU - TE

C-0090 January 2014

NPA 1000												
[RPM]	[m3/h]	L ₀₀₀₁₅								L ₀₁₅	L ₀₅	
		63	125	250	500	1000	2000	4000	8000			
Speed / Drehzahl / Velocità	Volume flow / Volumstrom / Débit / Portata											
400	13680	72	65	63	59	56	52	50	63	74		
	14796	72	64	63	59	56	52	50	63	73		
	16992	72	64	64	59	57	56	52	50	63	74	
	19188	74	66	65	60	57	56	52	50	64	75	
	21384	75	68	65	61	58	56	52	50	64	76	
	23580	75	69	66	62	59	57	52	50	65	77	
25776	78	71	67	64	61	59	53	50	67	79		
480	16416	79	71	64	68	61	60	57	55	69	80	
	17748	79	70	64	68	61	60	57	55	69	80	
	20412	80	71	65	69	62	60	57	55	69	81	
	23040	81	72	66	69	62	60	57	55	69	82	
	25668	82	74	67	70	63	61	57	54	70	83	
	28296	82	75	69	69	64	61	58	55	71	83	
30924	86	77	70	70	65	63	59	55	72	87		
600	20520	81	83	73	73	67	65	63	60	75	86	
	22212	79	84	73	73	67	65	63	60	75	86	
	25488	82	84	74	74	67	65	63	60	75	87	
	28764	82	86	75	74	68	65	64	60	76	88	
	32076	82	87	76	75	69	66	64	60	77	89	
	35352	84	87	78	75	70	66	65	60	78	89	
38628	90	88	79	75	72	68	66	60	79	92		
25632	83	90	77	75	72	69	68	64	79	91		
27756	82	91	76	75	72	69	68	64	79	92		
31860	85	91	77	76	72	69	68	64	80	92		
35964	86	93	78	77	73	70	69	63	81	94		
40068	87	94	80	78	74	71	69	63	82	95		
44208	90	94	83	79	75	72	70	64	83	96		
48312	95	96	86	80	77	73	71	65	85	99		
32832	87	95	84	80	78	75	73	69	85	96		
35532	88	96	85	81	79	75	74	69	86	97		
40788	91	97	86	82	79	75	74	69	86	98		
46044	92	99	87	83	80	76	75	69	87	100		
51300	93	100	89	83	81	77	75	69	88	101		
56556	95	100	91	85	83	78	76	70	90	102		
61812	97	101	92	87	84	80	78	72	91	103		
35892	89	93	88	83	81	77	75	71	87	96		
38844	90	94	89	83	81	77	76	71	87	97		
44604	92	96	91	84	82	77	76	72	88	99		
50364	94	97	92	85	83	78	77	72	89	100		
56124	95	98	93	86	84	79	77	72	90	101		
61884	97	99	95	88	85	80	79	73	92	102		
67608	98	100	96	89	87	82	80	75	93	103		
41040	93	91	96	89	85	80	79	75	92	99		
44424	93	90	95	89	86	80	79	75	92	99		
50976	95	91	98	90	87	80	79	75	93	101		
57564	97	94	99	91	88	82	82	79	95	102		
64116	99	96	100	92	89	82	81	77	95	104		
70704	100	97	101	93	90	84	82	77	96	105		
77292	100	101	102	94	91	86	84	79	98	106		
47880	96	93	98	91	89	84	83	79	95	102		
51804	97	92	97	91	89	84	83	79	94	102		
59472	98	94	99	92	90	84	83	80	96	103		
67140	101	97	101	93	91	86	86	83	97	105		
74808	102	99	102	94	92	86	84	81	98	106		
82476	104	100	103	96	93	88	86	82	99	108		
90144	104	103	105	97	95	90	88	83	101	109		

NPA 1120												
[RPM]	[m3/h]	L ₀₀₀₁₅								L ₀₁₅	L ₀₅	
		63	125	250	500	1000	2000	4000	8000			
Speed / Drehzahl / Velocità	Volume flow / Volumstrom / Débit / Portata											
300	11844	69	60	61	55	53	51	47	45	59	70	
	15588	69	61	61	55	53	52	49	45	60	71	
	16956	70	61	62	55	54	52	49	45	60	71	
	19116	71	62	63	56	54	52	48	45	60	72	
	21276	72	63	63	57	54	52	48	45	61	73	
	24012	73	65	63	58	54	52	48	45	61	74	
	26892	74	66	63	60	56	54	48	45	62	75	
	14940	76	69	66	61	58	58	54	52	65	77	
	19656	76	67	67	60	58	58	54	52	65	77	
	21384	77	67	67	60	59	58	54	52	65	78	
24084	77	68	68	61	59	58	54	52	66	78		
26820	79	69	68	62	59	58	54	52	66	80		
30276	79	71	68	64	60	59	53	52	67	80		
33876	81	73	69	65	62	61	54	52	69	82		
18972	83	77	68	71	64	62	61	57	72	84		
24948	83	74	68	71	64	64	61	58	72	84		
27144	83	74	68	72	65	64	61	58	73	84		
30600	84	75	69	73	65	64	61	58	73	85		
34056	85	77	70	73	66	64	61	58	73	86		
38448	86	78	72	73	67	64	61	58	74	87		
43020	89	81	74	73	69	66	63	58	75	90		
23724	88	86	76	76	70	68	66	62	78	91		
31212	83	87	77	76	70	69	67	64	78	89		
33948	84	88	77	77	70	69	67	64	79	90		
38232	86	89	78	78	71	69	67	63	80	91		
42552	86	90	79	78	72	69	67	63	80	92		
48060	86	91	81	78	73	69	68	63	81	93		
53784	94	92	83	78	75	71	70	64	82	96		
29628	89	93	81	78	75	73	72	68	83	95		
38988	86	94	80	79	75	73	72	67	83	95		
42444	87	95	80	79	75	73	72	67	83	96		
47808	90	95	81	80	76	73	72	67	84	97		
53208	90	97	83	81	77	74	72	67	85	98		
60048	92	98	85	82	78	75	73	67	86	99		
67248	98	100	90	84	80	76	75	68	89	102		
37944	90	97	87	83	81	78	76	73	88	98		
49932	92	99	88	84	82	78	77	73	89	100		
54324	94	100	89	85	83	79	77	73	90	101		
61200	96	101	90	86	83	79	78	72	90	103		
68076	97	103	92	86	84	80	78	72	91	104		
76860	98	104	93	88	85	81	79	73	93	105		
86076	101	104	96	90	87	83	81	75	94	106		
41508	92	96	91	85	83	80	78	75	89	99		
54612	94	97	92	87	85	80	79	75	91	100		
59400	96	98	94	87	85	81	79	75	91	101		
66924	97	100	95	88	86	82	81	76	93	103		
74484	99	101	96	89	87	82	81	75	93	104		
84096	100	103	98	91	88	83	82	76	95	106		
94140	102	104	99	93	90	86	84	78	97	107		
47412	97	97	100	91	87	84	82	79	95	103		
62388	97	93	99	92	89	83	82	78	95	102		
67896	98	94	100	93	90	83	82	78	96	103		
76500	100	96	102	94	91	86	87	84	98	105		
85104	102	99	103	95	92	86	85	81	99	107		
96084	104	101	104	96	93	86	85	80	99	108		
107568	104	104	105	97	94	89	87	82	101	110		

NPA 1250												
[RPM]	[m3/h]	L ₀₀₀₁₅								L ₀₁₅	L ₀₅	
		63	125	250	500	1000	2000	4000	8000			
Speed / Drehzahl / Velocità	Volume flow / Volumstrom / Débit / Portata											
300	15624	73	64	64	59	56	54	51	48	62	74	
	19944	73	64	64	58	56	55	52	48	63	74	
	21672	74	64	64	58	57	55	52	48	63	75	
	25596	74	65	66	59	57	55	52	48	63	75	
	29484	76	67	66	60	57	55	51	48	64	77	
	33840	77	68	66	61	58	56	51	48	64	78	
	38160	78	70	67	64	60	58	52	48	66	79	
	19656	80	74	69	64	61	61	57	55	68	81	
	25128	80	71	70	64	62	61	57	55	69	81	
	27324	80	70	70	64	62	62	57	56	69	81	
32256	81	71	72	64	63	62	57	56	70	82		
37152	83	73	72	66	63	62	57	56	70	84		
42624	83	75	72	67	63	62	57	55	70	84		
48096	85	77	73	69	66	65	58	56	73	86		
24984	87	82	74	74	67	66	64	60	75	89		
31932	87	78	71	74	68	67	64	61	75	88		
34704	87	77	71	75	68	67	64	62	76	88		
40932	88	78	72	76	68	67	64	62	76	89		
47196	89	80</										



comefri

HIGH EFFICIENCY FREE WHEELS – NPL - NPA – NPL ALU – NPA ALU - TE
 HOCHLEISTUNGSRADIALLAUFRÄDER – NPL - NPA – NPL ALU – NPA ALU - TE
 TURBINES CENTRIFUGES LIBRES À RENDEMENT ÉLEVÉ – NPL - NPA – NPL ALU – NPA ALU - TE
 GIRANTI CENTRIFUGHE LIBERE AD ALTO RENDIMENTO – NPL - NPA – NPL ALU – NPA ALU - TE

C-0090 January 2014

NPA 1400												
[RPM]	[m³/h]	L _{WA5}								L _{W5}	L _{W5}	
		63	125	250	500	1000	2000	4000	8000			
Speed / Drehzahl / Velocità	Volume flow / Volumstrom / Debit / Portata	63	125	250	500	1000	2000	4000	8000	L _{W5}	L _{W5}	
300	21924	76	67	67	62	59	58	54	51	66	77	
	28044	76	68	68	62	60	58	55	52	66	77	
	30456	77	68	68	62	60	59	55	52	67	78	
	35964	77	68	69	63	61	58	55	52	67	78	
	41436	80	70	70	63	61	59	55	52	68	81	
	47520	80	72	70	65	61	59	55	52	68	81	
53640	82	74	70	67	63	62	55	52	70	83		
27648	83	77	73	68	64	64	60	58	72	85		
35316	83	74	73	67	65	65	61	59	72	84		
38376	84	74	73	67	65	65	61	59	72	85		
45288	84	74	75	68	66	65	61	59	73	85		
52200	86	76	75	69	66	65	61	59	73	87		
59904	87	78	75	71	67	66	60	59	74	88		
67572	89	81	76	72	70	68	61	59	76	90		
35100	91	85	75	78	71	69	67	64	79	92		
44856	90	82	75	78	71	70	68	65	79	91		
48744	90	81	75	78	71	70	68	65	79	91		
57528	91	82	76	80	72	71	68	65	80	92		
66312	93	84	77	80	72	71	68	65	80	94		
76032	93	85	79	80	73	71	68	65	81	94		
85788	97	88	81	80	76	74	70	65	83	98		
43884	96	94	83	82	77	74	73	69	85	98		
56052	92	94	83	83	77	75	73	70	85	97		
60948	91	95	84	83	77	75	74	70	85	97		
71892	93	95	84	85	77	76	74	70	86	98		
82872	93	97	86	85	78	76	74	70	87	99		
95076	94	98	88	85	80	76	75	70	88	100		
107244	102	99	90	85	82	79	77	70	89	104		
54828	97	99	88	85	82	80	79	75	89	102		
70092	94	101	87	85	82	80	79	75	90	102		
76176	93	101	87	85	82	80	79	74	90	102		
89892	97	102	88	87	82	80	79	74	91	103		
103572	97	104	90	88	84	81	79	74	92	105		
118836	100	105	92	89	85	82	80	74	93	106		
134064	107	107	97	91	87	84	82	75	96	110		
63612	97	100	90	87	85	83	82	79	92	102		
81288	96	102	91	88	86	83	81	78	92	104		
88344	96	102	91	89	86	83	81	77	93	104		
104256	100	103	92	90	86	83	82	77	93	105		
120168	101	105	94	91	88	84	82	77	95	107		
137844	104	107	97	92	89	85	84	77	96	109		
155220	108	109	101	95	91	87	85	79	99	112		
70200	97	103	93	89	87	85	83	80	94	105		
89712	99	105	95	90	88	85	84	80	95	107		
97488	100	106	95	91	89	85	84	79	96	107		
115056	103	108	97	92	90	86	84	79	97	110		
132588	104	110	98	93	91	86	85	79	98	111		
152100	106	111	100	95	92	88	86	80	100	113		
171576	109	111	103	98	95	90	88	82	102	114		
71280	97	103	94	90	88	85	83	80	94	105		
91080	99	105	95	91	89	85	84	80	95	107		
99036	100	106	96	91	89	86	84	80	96	108		
116856	103	108	98	92	91	86	85	80	97	110		
134676	104	110	99	94	92	87	85	79	99	111		
154476	106	111	101	95	93	88	87	81	100	113		
174276	109	111	103	98	95	91	89	83	102	114		

NPA 1600												
[RPM]	[m³/h]	L _{WA5}								L _{W5}	L _{W5}	
		63	125	250	500	1000	2000	4000	8000			
Speed / Drehzahl / Velocità	Volume flow / Volumstrom / Debit / Portata	63	125	250	500	1000	2000	4000	8000	L _{W5}	L _{W5}	
300	32760	81	72	71	66	63	62	58	55	70	82	
	41832	81	72	72	66	64	62	59	56	70	82	
	45468	82	72	72	66	64	63	59	56	71	83	
	53676	82	73	74	67	65	63	59	56	71	83	
	61848	84	74	74	67	65	63	59	56	72	85	
	70956	85	76	74	69	65	63	59	56	72	86	
	80028	87	78	74	71	68	66	59	56	74	88	
	41256	88	82	77	72	68	68	64	62	76	89	
	52704	88	78	77	71	69	69	65	63	76	89	
	57312	88	78	77	71	69	69	65	63	76	89	
67608	89	78	79	72	70	69	65	63	77	90		
77940	91	81	79	73	70	69	65	63	77	92		
89388	91	82	79	75	71	70	64	63	78	92		
100872	93	85	80	76	74	72	66	63	80	94		
52380	95	89	79	82	75	73	72	68	83	96		
66960	94	86	79	82	75	74	72	69	83	95		
72756	95	85	79	82	75	74	72	69	83	96		
85860	96	86	80	84	76	75	72	69	84	97		
98964	97	88	81	84	76	75	72	69	84	98		
113508	98	90	83	84	78	75	72	69	85	99		
128052	102	92	85	84	80	78	74	69	87	103		
60048	98	95	84	84	79	76	75	71	86	100		
76716	95	93	84	84	79	77	75	72	86	98		
83376	94	92	84	84	79	77	75	72	86	97		
98388	96	93	85	85	79	78	75	72	87	98		
113400	96	96	86	86	80	78	76	72	88	100		
130068	97	96	88	86	81	78	76	72	88	100		
146736	104	99	90	87	84	81	78	72	91	105		
70956	101	100	89	87	83	80	79	75	90	104		
90648	97	99	89	87	83	81	79	76	90	102		
98532	96	99	89	87	83	81	80	76	90	101		
116280	99	100	89	88	83	81	79	75	91	103		
134028	99	102	91	89	84	82	80	75	92	104		
153720	100	103	93	90	85	82	80	75	93	105		
173412	108	105	96	91	88	85	82	76	95	110		
81864	102	104	92	89	86	84	83	79	94	106		
104616	99	105	91	89	86	84	83	79	94	106		
113688	98	106	91	89	86	84	83	78	94	107		
134172	102	106	92	91	86	84	83	78	95	108		
154620	102	109	94	92	88	85	83	78	96	110		
177372	105	109	96	93	89	86	84	78	97	111		
200124	112	111	101	95	91	88	86	79	100	115		
87336	104	105	92	90	88	86	85	81	95	108		
111564	101	106	92	91	88	85	84	80	95	108		
121284	99	107	92	91	88	85	84	79	95	108		
143100	104	108	93	92	88	85	84	79	96	110		
164952	104	110	95	93	90	86	85	79	98	111		
189180	107	111	98	94	91	87	86	79	99	113		
213444	114	113	104	97	93	89	87	81	102	117		
92772	102	104	94	91	89	87	85	82	96	107		
118548	101	106	94	92	89	87	85	81	96	108		
128844	100	106	94	92	89	87	85	81	96	107		
152064	104	107	95	93	90	87	85	80	97	109		
175248	105	109	97	94	91	88	86	81	98	111		
201024	108	111	100	96	92	89	87	81	100	113		
226800	113	113	105	99	95	91	89	83	103	116		

The sound power level ratings shown are in decibels, referred to 10⁻¹² watts calculated per AMCA International Standard 301. Values shown are for inlet L_{w5}, L_{wA5} Sound Power Levels for Installation Type A: free inlet, free outlet.

Die Schalleistungspegel beziehen sich auf 10⁻¹² watt gemäss AMCA International Standard 301. Die angegebenen akustischen Daten beziehen sich auf die Schalleistung am Ansaug L_{w5} und L_{wA5} für die Insatallation Typ A:freier Ansaug, freier Ausblas.

Les niveaux de puissance sonore font référence à 10⁻¹² watt selon AMCA International Standard 301. Les données acoustiques indiquées sont les niveaux de Puissance Sonore à l'aspiration L_{w5} et L_{wA5} pour installation Type A: aspiration libre refoulement libre.

I Livelli di Potenza Sonora riportati sono riferiti a 10⁻¹² watt secondo AMCA International Standard 301. I dati acustici indicati sono i Livelli di Potenza Sonora all'aspirazione L_{w5} ed L_{wA5} per installazione Tipo A: aspirazione libera mandata libera.



comefri

HIGH EFFICIENCY FREE WHEELS – NPL - NPA – NPL ALU – NPA ALU - TE
 HOCHLEISTUNGSRADIALLAUFRÄDER – NPL - NPA – NPL ALU – NPA ALU - TE
 TURBINES CENTRIFUGES LIBRES À RENDEMENT ÉLEVÉ – NPL - NPA – NPL ALU – NPA ALU - TE
 GIRANTI CENTRIFUGHE LIBERE AD ALTO RENDIMENTO – NPL - NPA – NPL ALU – NPA ALU - TE

C-0090 January 2014

3.3. Selection Example

3.3. Auslegungsbeispiel

3.3. Exemple de sélection

3.3. Esempio di selezione

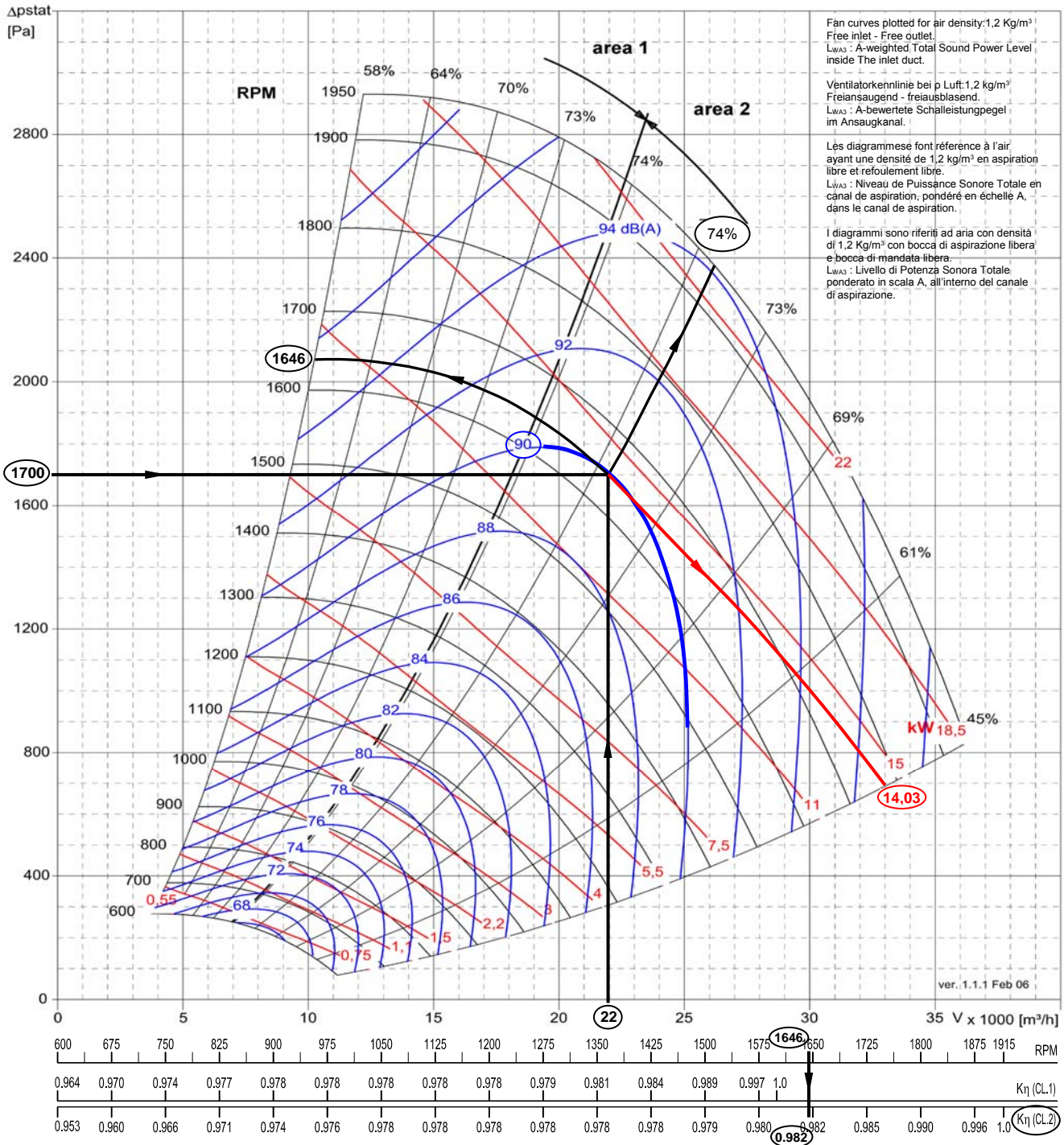
Wheel selection for the following duty conditions:

Sélection de une turbine pour les suivants paramètres de fonctionnement:

Selezione di una girante per i seguenti parametri di funzionamento:

\dot{V} = 22000 m³/h
 Δp_{stat} = 1700 Pa
 ρ = 1,2 kg/m³
 t = 20 °C

NPL 710		CL1	CL2
Max Wheel RPM / Max Laufradgeschwindigkeit / Vitesse de rotation maximale de la turbine / Massima velocità di rotazione della girante		1600	1915
Number of Blades / Schaufelanzahl / Nombre d'aubes / Numero di pale		z	
		8	



Fan curves plotted for air density: 1.2 Kg/m³
 Free inlet - Free outlet.
 L_{WAS} : A-weighted Total Sound Power Level inside The inlet duct.
 Ventilatorcharakteristiken bei ρ_{Luft} : 1,2 kg/m³
 Freiausaugend - freiausblasend.
 L_{WAS} : A-bewertete Schalleistungspegel im Ansaugkanal.
 Les diagrammes font référence à l'air ayant une densité de 1,2 kg/m³ en aspiration libre et refoulement libre.
 L_{WAS} : Niveau de Puissance Sonore Totale en canal de aspiration, pondéré en échelle A, dans le canal de aspiration.
 I diagrammi sono riferiti ad aria con densità di 1,2 Kg/m³ con bocca di aspirazione libera e bocca di mandata libera.
 L_{WAS} : Livello di Potenza Sonora Totale ponderato in scala A, all'interno del canale di aspirazione.

ver. 1.1.1 Feb 06

Performance shown is for installation type A, free inlet-free outlet. Performance ratings include the effects of spring dampers and does not include the effects of appurtenances in the airstream. Power rating (kW) does not include transmission losses. The AMCA Certified Ratings Seal does not apply to in-duct inlet Sound noise.

Die angegebenen Leistungen beziehen sich auf die Installation Typ A, im freien Druckansaugkanal-freiem Ausblas. Die Leistungen werden mit angebaute Schwingungsdämpfer gemessen. Eventuelles Zubehör im Volumenstrom wird nicht berücksichtigt. Die Antriebsverluste werden nicht von der aufgenommenen Leistung (kW) einbezogen. Die AMCA Bescheinigung haftet nicht für die Geräusche im inneren des Ansaugkanals.

Les prestations indiquées font références à des installations A, aspiration libre-refoulement libre. Les prestations sont mesurées avec les amortisseurs installés et ne tiennent pas compte des éventuels accessoires dans le flux d'air. La puissance absorbée (kW) ne considère pas les pertes de la transmission. La certification AMCA ne s'applique pas au bruit dans le canal d'aspiration.

Le prestazioni indicate si riferiscono ad installazione A, aspirazione libera-mandata libera. Le prestazioni sono misurate con gli ammortizzatori installati e non tengono conto di eventuali accessori nel flusso d'aria. La potenza assorbita (kW) non include le perdite della trasmissione. La certificazione AMCA non si applica al rumore all'interno del canale di aspirazione.



comefri

HIGH EFFICIENCY FREE WHEELS – NPL - NPA – NPL ALU – NPA ALU - TE
 HOCHLEISTUNGSRADIALLAUFRÄDER – NPL - NPA – NPL ALU – NPA ALU - TE
 TURBINES CENTRIFUGES LIBRES À RENDEMENT ÉLEVÉ – NPL - NPA – NPL ALU – NPA ALU - TE
 GIRANTI CENTRIFUGHE LIBERE AD ALTO RENDIMENTO – NPL - NPA – NPL ALU – NPA ALU - TE

C-0090 January 2014

Wheel selection model and size ist NPL 710

Gewählt: NPL 710 Leistungsangaben laut Ventilator-
 tordiagramm:

La turbine libre sélectionné, est la NPL 710, ayant les
 suivantes caractéristiques :

La girante libera selezionata è la NPL 710, avente le caratteristiche seguenti:

n = 1646 min⁻¹ L_{WA3} = 90 dB(A) P_w = 14,03 kW
 n_{max} = 1915 min⁻¹ η_{st} = 74 %

a) Efficiency correction

a) Korrektur des Wirkungsgrades

a) Correction du rendement:

a) Correzione del rendimento:

With n=1646 min⁻¹ the value of K_η(CL2), read on the bottom scale on the performance graph, is K_η(CL2) = 0,982. Therefore the corrected total efficiency is:

Mit Drehzahl n=1646 u/min ergibt sich im Diagramm für die Wirkungsgradkorrektur der Wert K_η(CL2)=0,982. Dadurch errechnet sich der korrigierte Gesamtwirkungsgrad mit:

Avec n=1646 t./min. la valeur de K_η(CL2), lu dans l'abaque sous le diagramme de sélection K_η(CL2) = 0,982. Par conséquent le rendement total correct est :

Con il n=1646 min⁻¹ il valore di K_η(CL2), letto nella scala sotto i diagrammi di selezione è K_η(CL2) = 0,982. Percui il rendimento totale corretto è:

$$\eta_t = 74 \times 0,982 = 72,67 \%$$

Therefore the corrected absorbed power on fan shaft is:

und daher die korrigierte und
 aufgenommene Leistung an der Welle ist:

et par conséquent le Puissance absorbée à l'arbre du ventilateur correcte est :

e quindi la potenza assorbita all'albero del ventilatore corretta è:

$$P_w = \frac{\dot{V} \times \Delta p_{tot}}{\eta_t \times 36000} = \frac{22000 \times 1700}{72,67 \times 36000} = 14,29 \text{ kW}$$

b) Sound data in the inlet duct

b) Schalleistungsdaten am Ansaug

b) Niveau de bruit à l'aspiration

b) Dati di rumore nel canale di aspirazione

The following steps must be followed to determine the Octave Band values:

die Schalldaten über das Oktavband ergeben sich wie folgt:

Les valeurs de niveau sonore par bande d'octave se déterminent de la manière suivante:

I valori di rumorosità in Banda di Ottava si determinano nel seguente modo:

b1) Read on the Sound Data Table 3.2, for NPL 710, each Octave Band and considering the selected wheel performance zone and speed (area 2, ≥ 1600 min⁻¹) the appropriate values for ΔL_{woct3}:

b1) für NPL 710 die Werte ΔL_{w3} und ΔL_{woct3} aus Tabelle 3.2 entnehmen aufgrund des Einsatzbereiches (area 2) und der Drehzahl (≥ 1600 min⁻¹) erhält man für ΔL_{woct3}:

b1) Lire du tableau 3.2, pour la NPL 710, les valeurs de ΔL_{w3} et des ΔL_{woct3} en considérant la zone et la vitesse de rotation (zone 2, ≥ 1600 min⁻¹)

b1) Leggere dalla tabella 3.2, per la NPL 710, i valori di ΔL_{w3} e dei ΔL_{woct3} considerando area e velocità di rotazione (area 2, ≥ 1600 min⁻¹)

ΔL _{w3}	ΔL _{woct3} 63	ΔL _{woct3} 125	ΔL _{woct3} 250	ΔL _{woct3} 500	ΔL _{woct3} 1000	ΔL _{woct3} 2000	ΔL _{woct3} 4000	ΔL _{woct3} 8000
7	3	-1	1	-6	-6	-9	-7	-11

b2) Apply these corrections to L_{WA3} = 90 dB(A) (add the ΔL_{woct3} values) to obtain the values of L_{woct3}:

b2) Diese Korrekturwerte zu L_{WA3} = 90 dB(A) addieren um L_{woct3} Werte zu erhalten:

b2) Appliquer les corrections à L_{WA3} = 90 dB(A) (ajouter les valeurs de ΔL_{woct3}) pour obtenir les valeurs de L_{woct3}:

b2) Applicare le correzioni a L_{WA3} = 90 dB(A) (sommare i valori di ΔL_{woct3}) per ottenere i valori di L_{woct3}:

L _{woct3} 63	L _{woct3} 125	L _{woct3} 250	L _{woct3} 500	L _{woct3} 1000	L _{woct3} 2000	L _{woct3} 4000	L _{woct3} 8000
93	89	91	84	84	81	83	79

b3) To obtain the L_{w3} Total Sound Power value, add to L_{WA3} the ΔL_{w3} value

b3) Um den Gesamtschalleistungspegel zu erhalten L_{WA3} und ΔL_{w3} addieren

b3) Pour obtenir les valeurs du niveau de Puissance Sonore Total L_{w3}, sommer L_{WA3} à ΔL_{w3}

b3) Per ottenere i valori del Livello di Potenza Sonora Totale L_{w3}, sommare L_{WA3} a ΔL_{w3}

$$L_{w3} = L_{WA3} + \Delta L_{w3} = 90 \text{ dB(A)} + 7 = 97 \text{ dB}$$

b4) To obtain the A-Weighted Octave Band values, apply to each value the correction factor, listed here below:

b4) Folgende Korrekturfaktoren sind zur Ermittlung der A-bewerteten Oktavbänder zu verwenden:

b4) Afin d'obtenir les valeurs correspondantes, pondérées en échelle A, on doit appliquer les corrections sous indiquées:

b4) Per ottenere i corrispondenti valori, ponderati in scala A, occorre applicare le correzioni sotto indicate:

Octave Band Mid Frequency Oktavband Mittelfrequenz Fréquence moyenne de la Bande d'Octave Frequenza media della Banda d'Ottava	63 Hz	125 Hz	250 Hz	500 Hz	1000 Hz	2000 Hz	4000 Hz	8000 Hz
A-Weighting Korrekturwerte Correction pour l'échelle A Correzione per la Scala A	-26	-16	-9	-3	0	+1	+1	-1

(Values rounded off) / (abgerundete Werte) / (Valeurs arrondies) / (Valori arrotondati)



comefri

HIGH EFFICIENCY FREE WHEELS – NPL - NPA – NPL ALU – NPA ALU - TE
 HOCHLEISTUNGSRADIALLAUFRÄDER – NPL - NPA – NPL ALU – NPA ALU - TE
 TURBINES CENTRIFUGES LIBRES À RENDEMENT ÉLEVÉ – NPL - NPA – NPL ALU – NPA ALU - TE
 GIRANTI CENTRIFUGHE LIBERE AD ALTO RENDIMENTO – NPL - NPA – NPL ALU – NPA ALU - TE

C-0090 January 2014

$L_{wocT A3}$, A-weighted values, are consequently:

Die $L_{wocT A3}$ Werte (A-gewichtet) ergeben sich wie folgt:

Les valeurs $L_{wocT A3}$, pondérées en échelle A, seront donc les suivantes:

I valori $L_{wocT A3}$, ponderati in scala A, saranno quindi i seguenti:

$L_{wocT A3}$ 63 Hz	$L_{wocT A3}$ 125 Hz	$L_{wocT A3}$ 250 Hz	$L_{wocT A3}$ 500 Hz	$L_{wocT A3}$ 1000 Hz	$L_{wocT A3}$ 2000 Hz	$L_{wocT A3}$ 4000 Hz	$L_{wocT A3}$ 8000 Hz
67	73	82	81	84	82	84	78

c) Sound data at the free inlet

c) Schalleistungsdaten am freien Ansaug

c) Donnée de bruit à l'aspiration libre

c) Dati di rumore all'aspirazione libera

The following steps must be followed to determine the Inlet Total Sound Power Levels and the Octave Band values:

Die Schalldaten am Okta-venband ergeben sich wie folgt:

Les valeurs du niveau sonore par bande d'octave se déterminent de la manière suivante:

I valori di rumorosità Totale ed in Banda di Ottava si determinano nel seguente modo:

c1) From the Sound Data Table 3.2.3 for NPL 710, for the speed, 1646 min^{-1} (nearest speed 1650 min^{-1}) and considering that the selected flow 22000 m^3/h is between 20268 m^3/h and 23760 m^3/h we obtain the Inlet Sound Power Levels at a specific Octave Band Mid-Frequency L_{wocT5} the values for Inlet Total Sound Power Level L_{WA5} and the Inlet Total Sound Power Level L_{W5} as follows:

c1) in der Tabelle 3.2.3 bezüglich NPL 710 für die Geschwindigkeit 1646 min^{-1} (näheste Geschwindigkeit ist 1650 min^{-1}) wenn man berücksichtigt, dass der ausgewählte Volumenstrom von 22000 m^3/h zwischen 20268 m^3/h et 23760 m^3/h liegt, erhalten wir den Schalleistungspegel am freien Ansaug L_{wocT5} , und die Werte des Gesamtschalleistungspegel am freien Ansaug L_{W5} wie folgt:

c) Lire de la table 3.2.3 relativement à la NPL 710, pour la vitesse 1646 min^{-1} (la vitesse plus proche est 1650 min^{-1}) et considérant que le débit sélectionné de 22000 m^3/h est dans le champs des débits de 20268 m^3/h et 23760 m^3/h , le Le niveau de puissance sonore à l'aspiration libre en Bande d'Octave L_{wocT5} , le Niveau de Puissance Sonore Total à l'aspiration libre L_{WA5} , et la valeur du Niveau de Puissance Sonore Total à l'aspiration libre L_{W5} comme suit :

c1) Leggere dalla tabella 3.2.3 relativamente alla NPL 710, per la velocità 1646 min^{-1} (la velocità più prossima è 1650 min^{-1}) e considerando che la portata selezionata di 22000 m^3/h sta nel campo di portate 20268 m^3/h e 23760 m^3/h , il Livello di Potenza Sonora all'aspirazione libera in Banda d'Ottava L_{wocT5} , il Livello di Potenza Sonora Totale all'aspirazione libera L_{WA5} , ed il valore del Livello di Potenza Sonora Totale all'aspirazione libera L_{W5} come segue:

NPL 710											
Speed Drehzahl Vitesse / Velocità [RPM]	Volume flow Volumenstrom Débit / Portata [m^3/h]	L_{wocT5}								L_{WA5}	L_{W5}
		63	125	250	500	1000	2000	4000	8000		
1650	10332	88	102	99	81	78	77	79	78	93	104
	14220	85	100	97	82	81	81	81	78	92	102
	18108	83	93	95	84	83	83	82	79	91	98
	20268	84	87	95	85	83	82	82	78	91	97
	23760	86	84	97	88	84	82	82	78	92	98
	27216	88	87	99	91	87	84	84	79	95	101
	30672	90	92	100	93	90	87	89	80	97	102

Volume flow Volumenstrom Débit / Portata [m^3/h]	L_{wocT5} 63	L_{wocT5} 125	L_{wocT5} 250	L_{wocT5} 500	L_{wocT5} 1000	L_{wocT5} 2000	L_{wocT5} 4000	L_{wocT5} 8000	L_{WA5}	L_{W5}
20268	84	87	95	85	83	82	82	78	91	97
23760	86	84	97	88	84	82	82	78	92	98

Interpolating from the table above we have $L_{WA5}=92 \text{ dB(A)}$, $L_{W5}=98 \text{ dB}$ and the Octave Band Mid-Frequency values:

Aus der o.g. Tabelle interpoliert erhält man die $L_{WA5}=92 \text{ dB(A)}$, $L_{W5}=98 \text{ dB}$ und die Werte in der Mittelfrequenz der Oktavenbande:

Interpolant de la table ci dessus nous avons $L_{WA5}=92 \text{ dB(A)}$, $L_{W5}=98 \text{ dB}$ et les valeurs en Frèquence centrale par Bande d'Octave :

Interpolando dalla tabella sopra abbiamo $L_{WA5}=92 \text{ dB(A)}$, $L_{W5}=98 \text{ dB}$ ed i valori in Frequenza centrale di Banda d'Ottava:

L_{wocT5} 63	L_{wocT5} 125	L_{wocT5} 250	L_{wocT5} 500	L_{wocT5} 1000	L_{wocT5} 2000	L_{wocT5} 4000	L_{wocT5} 8000
85	85	96	87	84	82	82	78



comefri

HIGH EFFICIENCY FREE WHEELS – NPL - NPA – NPL ALU – NPA ALU - TE
 HOCHLEISTUNGSRADIALLAUFRÄDER – NPL - NPA – NPL ALU – NPA ALU - TE
 TURBINES CENTRIFUGES LIBRES À RENDEMENT ÉLEVÉ – NPL - NPA – NPL ALU – NPA ALU - TE
 GIRANTI CENTRIFUGHE LIBERE AD ALTO RENDIMENTO – NPL - NPA – NPL ALU – NPA ALU - TE

C-0090 January 2014

c2) To obtain the A-Weighted Octave Band values, apply to each value the correction factor, listed here below:

c2) Folgende Korrekturfaktoren sind zur Ermittlung der A-bewerteten Oktavbänder zu verwenden:

c2) Afin d'obtenir les valeurs correspondantes, pondérées en échelle A, on doit appliquer les corrections sous indiquées:

c2) Per ottenere i corrispondenti valori, ponderati in scala A, occorre applicare le correzioni sotto indicate:

Octave Band Mid Frequency Oktavband Mittefrequenz Fréquence moyenne de la Bande d'Octave Frequenza media della Banda d'Ottava	63 Hz	125 Hz	250 Hz	500 Hz	1000 Hz	2000 Hz	4000 Hz	8000 Hz
A-Weighting Korrekturwerte Correction pour l'échelle A Correzione per la Scala A	-26	-16	-9	-3	0	+1	+1	-1

(Values rounded off) / (abgerundete Werte) / (Valeurs arrondies) / (Valori arrotondati)

L_{wOctA5} , A-weighted values, are consequently:

Die L_{wOctA5} Werte (A-gewichtet) ergeben sich wie folgt:

Les valeurs L_{wOctA5} , pondérées en échelle A, seront donc les suivantes:

I valori L_{wOctA5} , ponderati in scala A, saranno quindi i seguenti:

L_{wOctA5} 63 Hz	L_{wOctA5} 125 Hz	L_{wOctA5} 250 Hz	L_{wOctA5} 500 Hz	L_{wOctA5} 1000 Hz	L_{wOctA5} 2000 Hz	L_{wOctA5} 4000 Hz	L_{wOctA5} 8000 Hz
59	69	87	84	84	83	83	77

d) Altitude and temperature correction

d) Korrektur für Temperatur- und Höhenabweichungen

d) Correction pour température et altitude différente

d) Correzione per temperatura e altitudine

If the temperature and the altitude at which the fan will operate are not standard, the pressure value used for the selection must be previously re-calculated:

Weichen Temperatur oder Aufstellungshöhe ab, so sind die Druckerhöhung und Wellenleistung entsprechend zu korrigieren.

Pour températures différentes de +20 °C et altitudes supérieures à 0 m s.n.m., les valeurs de la pression doivent être corrigées avant la sélection:

Per temperature ed altitudini diverse dai valori standard, i valori di pressione devono essere corretti prima della selezione.

Let's consider the following parameters:

z.B.

En considérant les données suivantes:

Consideriamo i dati seguenti:

Air volume: 22000 m³/h
 Static pressure: 1445 Pa
 Temperature: 40 °C
 Altitude: 1000 m a.s.l.

Volumenstrom: 22000 m³/h
 Statischer Druck: 1445 Pa
 Temperatur: 40 °C
 Höhe: 1000 m über Meeresspiegel

Débit: 22000 m³/h
 Pression statique: 1445 Pa
 Température: 40 °C
 Altitude: 1000 m s.l.m.

Portata: 22000 m³/h
 Pressione statica: 1445 Pa
 Temperatura: 40 °C
 Altitudine: 1000 m s.l.m.

From K_p table, Graph 2.4, the value of 0,85 is obtained. The corrected pressure, to be used for the selection on the performance chart, is therefore:

Aus der Grafik 2.4 wird der Korrekturfaktor $K_p = 0,85$ ermittelt. Damit ergibt sich:

Du graphique 2.4 on obtient $K_p = 0,85$, donc la valeur de pression à utiliser pour la sélection sera:

Dal grafico 2.4 si ottiene $K_p = 0,85$ per cui il valore di pressione da utilizzare nella scelta sarà:

$$\Delta p_{stat\ corr} = \frac{\Delta p_{stat}}{K_p} = \frac{1445}{0,85} = 1700 \text{ Pa}$$

The selected NPL wheel will be the same as selected in the example (paragraph (A)), with the same characteristics but the absorbed power will be:

Das ausgelegte NPL Laufrad wird dasselbe des Beispiels im Paragraph A sein, mit den gleichen Eigenschaften, allerdings wird die aufgenommene Leistung betragen:

La turbine libre NPL sélectionnée sera par conséquent le même que celui du paragraphe A avec les mêmes caractéristiques, mais la puissance absorbée sera:

la girante libera NPL selezionata sarà pertanto la stessa dell'esempio (paragrafo (A)), con le medesime caratteristiche, ma la potenza assorbita sarà:

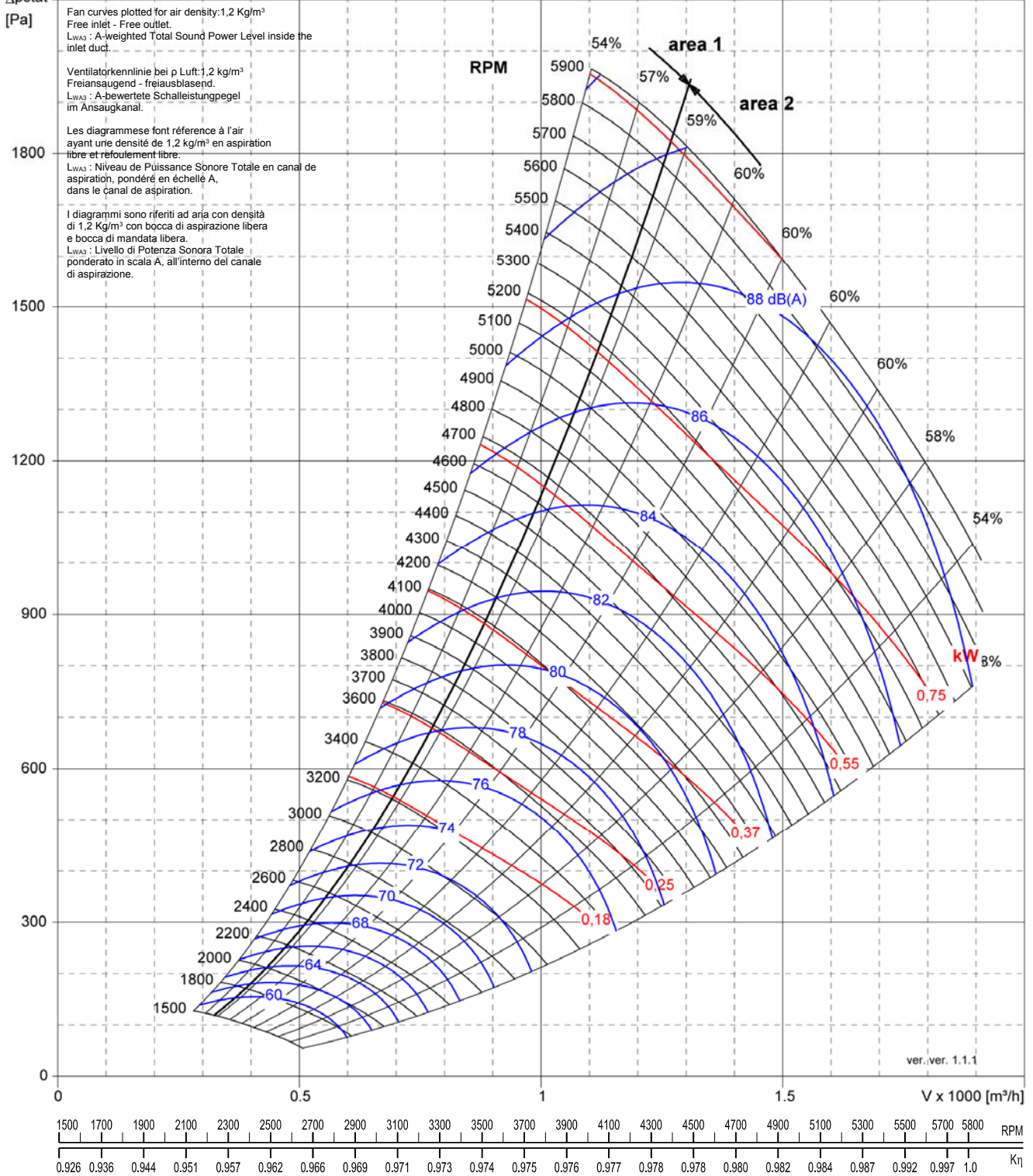
$$P_w = P_{w\text{corr}} \times K_p = 14,29 \times 0,85 = 12,15 \text{ kW}$$



NPL 200		
Max Wheel RPM / Max Laufradgeschwindigkeit / Vitesse de rotation maximale de la turbine / Massima velocità di rotazione della girante	[min ⁻¹]	5800
Number of Blades / Schaufelanzahl / Nombre d'aubes / Numero di pale	z	8

C-0090 January 2014

Δp_{stat}
[Pa]



Performance certified is for installation type A: free inlet, free outlet. Performance ratings include to effects of spring dampers and does not include the effects of appurtenances (accessories). Power rating (kW) does not include transmission losses. The AMCA Certified Ratings Seal does not apply to in-duct inlet Sound noise.

Die bescheinigten Leistungen beziehen sich auf die Installation Typ A: freier Ansaug, freier Ausblas. Die Leistungen werden mit angebaute Schwingungsdämpfer gemessen. Eventuelles Zubehör im Volumenstrom wird nicht berücksichtigt. Die Antriebsverluste werden nicht von der aufgenommenen Leistung (kW) einbezogen. Die AMCA Bescheinigung haftet nicht für die Geräusche im inneren des Ansaugkanals.

Les prestations certifiées font références à des installations A : aspiration libre, refoulement libre. Les prestations sont mesurées avec les amortisseurs installés et ne tiennent pas compte des éventuels accessoires dans le flux d'air. La puissance absorbée (kW) ne considère pas les pertes de la transmission. La certification AMCA ne s'applique pas au bruit dans le canal d'aspiration.

Le prestazioni certificate si riferiscono all'installazione A: aspirazione libera, mandata libera. Le prestazioni sono misurate con gli ammortizzatori installati e non tengono conto di eventuali accessori nel flusso d'aria. La potenza assorbita (kW) non include le perdite della trasmissione. La certificazione AMCA non si applica al rumore all'interno del canale di aspirazione.



NPL 225		
Max Wheel RPM / Max Laufradgeschwindigkeit / Vitesse de rotation maximale de la turbine / Massima velocità di rotazione della girante	[min ⁻¹]	5200
Number of Blades / Schaufelanzahl / Nombre d'aubes / Numero di pale	z	8

C-0090 January 2014

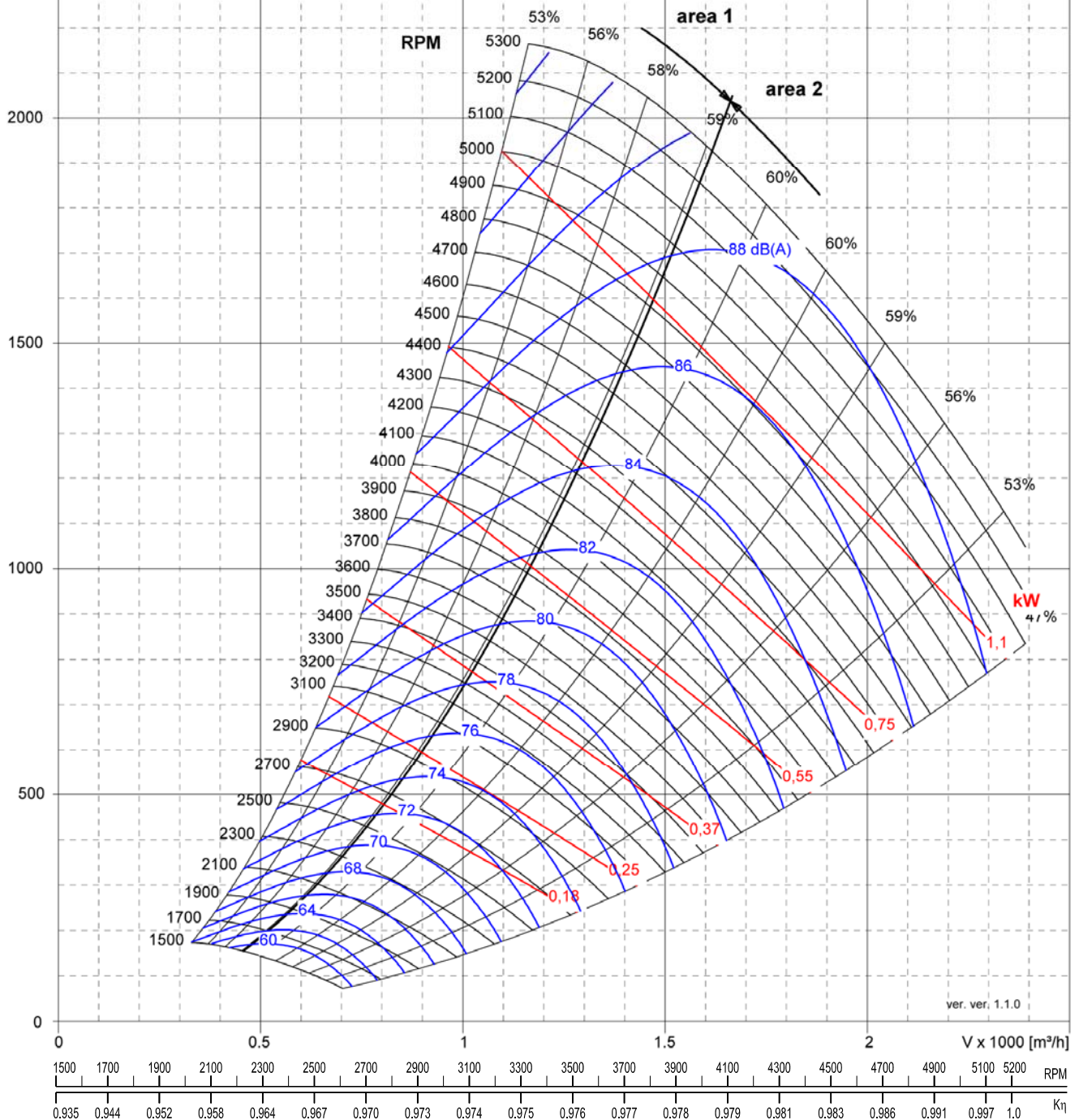
Δp_{stat}
[Pa]

Fan curves plotted for air density: 1.2 Kg/m³
Free inlet - Free outlet.
L_{WA3} : A-weighted Total Sound Power Level inside the inlet duct.

Ventilatorerkennlinie bei ρ Luft: 1.2 kg/m³
Freiansaugend - freiausblasend.
L_{WA3} : A-bewertete Schalleistungspegel im Ansaugkanal.

Les diagrammes font référence à l'air ayant une densité de 1.2 kg/m³ en aspiration libre et refoulement libre.
L_{WA3} : Niveau de Puissance Sonore Totale en canal de aspiration, pondéré en échelle A, dans le canal de aspiration.

I diagrammi sono riferiti ad aria con densità di 1.2 Kg/m³ con bocca di aspirazione libera e bocca di mandata libera.
L_{WA3} : Livello di Potenza Sonora Totale ponderato in scala A, all'interno del canale di aspirazione.



Performance certified is for installation type A: free inlet, free outlet. Performance ratings include to effects of spring dampers and does not include the effects of appurtenances (accessories). Power rating (kW) does not include transmission losses. The AMCA Certified Ratings Seal does not apply to in-duct inlet Sound noise.

Die bescheinigten Leistungen beziehen sich auf die Installation Typ A: freier Ansaug, freier Ausblas. Die Leistungen werden mit angebaute Schwingungsdämpfer gemessen. Eventuelles Zubehör im Volumenstrom wird nicht berücksichtigt. Die Antriebsverluste werden nicht von der aufgenommenen Leistung (kW) einbezogen. Die AMCA Bescheinigung haftet nicht für die Geräusche im inneren des Ansaugkanals.

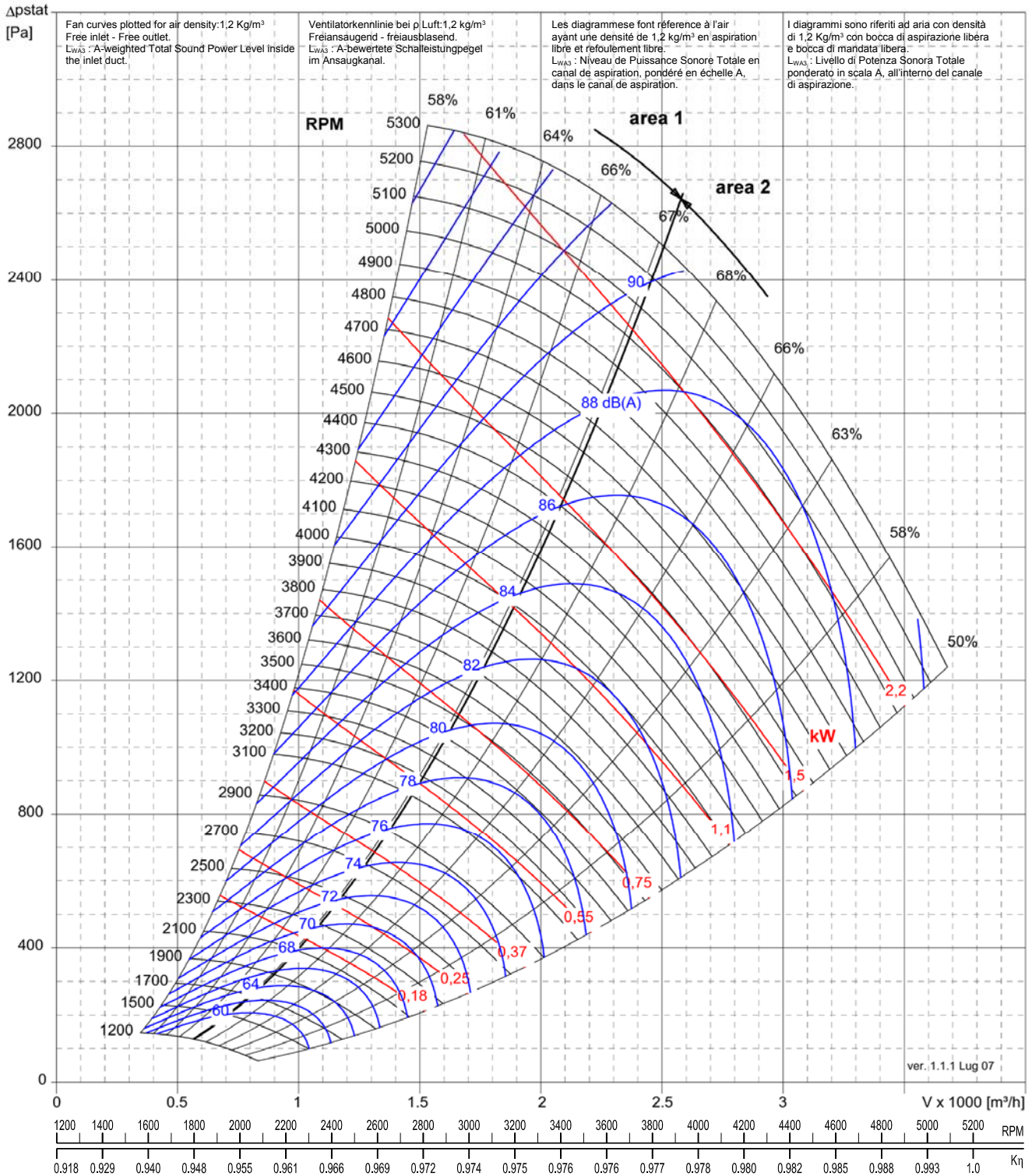
Les prestations certifiées font références à des installations A : aspiration libre, refoulement libre. Les prestations sont mesurées avec les amortisseurs installés et ne tiennent pas compte des éventuels accessoires dans le flux d'air. La puissance absorbée (kW) ne considère pas les pertes de la transmission. La certification AMCA ne s'applique pas au bruit dans le canal d'aspiration.

Le prestazioni certificate si riferiscono all'installazione A: aspirazione libera, mandata libera. Le prestazioni sono misurate con gli ammortizzatori installati e non tengono conto di eventuali accessori nel flusso d'aria. La potenza assorbita (kW) non include le perdite della trasmissione. La certificazione AMCA non si applica al rumore all'interno del canale di aspirazione.



NPL 250		Steel / Stahl / Acier / Acciaio	Aluminium Alluminio
Max Wheel RPM / Max Laufradgeschwindigkeit / Vitesse de rotation maximale de la turbine / Massima velocità di rotazione della girante	[min ⁻¹]	5200	4600
Number of Blades / Schaufelanzahl / Nombre d'aubes / Numero di pale	z	8	

C-0090 January 2014



Performance certified is for installation type A: free inlet, free outlet. Performance ratings include to effects of spring dampers and does not include the effects of appurtenances (accessories). Power rating (kW) does not include transmission losses. The AMCA Certified Ratings Seal does not apply to in-duct inlet Sound noise.

Die bescheinigten Leistungen beziehen sich auf die Installation Typ A: freier Ansaug, freier Ausblas. Die Leistungen werden mit angebaute Schwingungsdämpfer gemessen. Eventuelles Zubehör im Volumenstrom wird nicht berücksichtigt. Die Antriebsverluste werden nicht von der aufgenommenen Leistung (kW) einbezogen. Die AMCA Bescheinigung haftet nicht für die Geräusche im inneren des Ansaugkanals.

Les prestations certifiées font références à des installations A: aspiration libre, refoulement libre. Les prestations sont mesurées avec les amortisseurs installés et ne tiennent pas compte des éventuels accessoires dans le flux d'air. La puissance absorbée (kW) ne considère pas les pertes de la transmission. La certification AMCA ne s'applique pas au bruit dans le canal d'aspiration.

Le prestazioni certificate si riferiscono all'installazione A: aspirazione libera, mandata libera. Le prestazioni sono misurate con gli ammortizzatori installati e non tengono conto di eventuali accessori nel flusso d'aria. La potenza assorbita (kW) non include le perdite della trasmissione. La certificazione AMCA non si applica al rumore all'interno del canale di aspirazione.



NPL 280		Steel / Stahl / Acier / Acciaio	Aluminium Alluminio
Max Wheel RPM / Max Laufradgeschwindigkeit / Vitesse de rotation maximale de la turbine / Massima velocità di rotazione della girante	[min ⁻¹]	4735	4100
Number of Blades / Schaufelanzahl / Nombre d'aubes / Numero di pale	z	8	

C-0090 January 2014

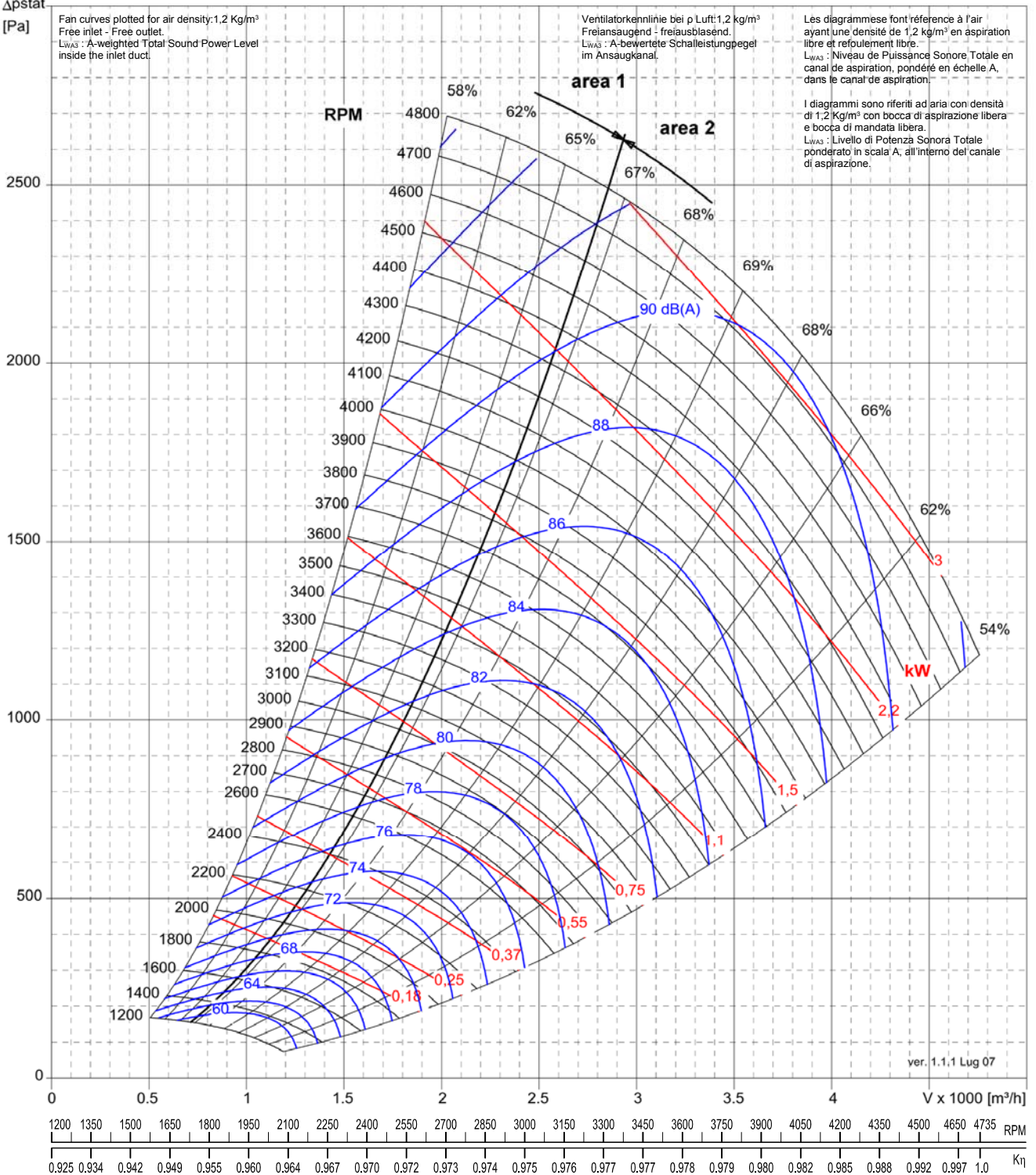
Δp_{stat}
[Pa]

Fan curves plotted for air density: 1.2 Kg/m³
Free inlet - Free outlet.
L_{WA3}: A-weighted Total Sound Power Level inside the inlet duct.

Ventilatorokennlinie bei ρ Luft: 1.2 Kg/m³
Freiansaugend - freiausblasend.
L_{WA3}: A-bewertete Schalleistungspegel im Ansaugkanal.

Les diagrammes sont référencés à l'air ayant une densité de 1.2 kg/m³ en aspiration libre et refoulement libre.
L_{WA3}: Niveau de Puissance Sonore Totale en canal de aspiration, pondéré en échelle A, dans le canal de aspiration.

I diagrammi sono riferiti ad aria con densità di 1.2 Kg/m³ con bocca di aspirazione libera e bocca di mandata libera.
L_{WA3}: Livello di Potenza Sonora Totale ponderato in scala A, all'interno del canale di aspirazione.



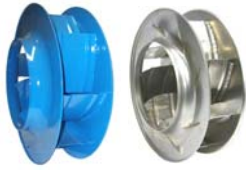
ver. 1.1.1 Lug 07

Performance certified is for installation type A: free inlet, free outlet. Performance ratings include to effects of spring dampers and does not include the effects of appurtenances (accessories). Power rating (kW) does not include transmission losses. The AMCA Certified Ratings Seal does not apply to in-duct inlet Sound noise.

Die bescheinigten Leistungen beziehen sich auf die Installation Typ A: freier Ansaug, freier Ausblas. Die Leistungen werden mit angebautes Schwingungsdämpfer gemessen. Eventuelles Zubehör im Volumenstrom wird nicht berücksichtigt. Die Antriebsverluste werden nicht von der aufgenommenen Leistung (kW) einbezogen. Die AMCA Bescheinigung haftet nicht für die Geräusche im inneren des Ansaugkanals.

Les prestations certifiées sont référencées à des installations A: aspiration libre, refoulement libre. Les prestations sont mesurées avec les amortisseurs installés et ne tiennent pas compte des éventuels accessoires dans le flux d'air. La puissance absorbée (kW) ne considère pas les pertes de la transmission. La certification AMCA ne s'applique pas au bruit dans le canal d'aspiration.

Le prestazioni certificate si riferiscono all'installazione A: aspirazione libera, mandata libera. Le prestazioni sono misurate con gli ammortizzatori installati e non tengono conto di eventuali accessori nel flusso d'aria. La potenza assorbita (kW) non include le perdite della trasmissione. La certificazione AMCA non si applica al rumore all'interno del canale di aspirazione.



NPL 315		Steel / Stahl / Acier / Acciaio	Aluminium Alluminio
Max Wheel RPM / Max Laufradgeschwindigkeit / Vitesse de rotation maximale de la turbine / Massima velocità di rotazione della girante	[min ⁻¹]	4315	3625
Number of Blades / Schaufelanzahl / Nombre d'aubes / Numero di pale	z	8	

C-0090 January 2014

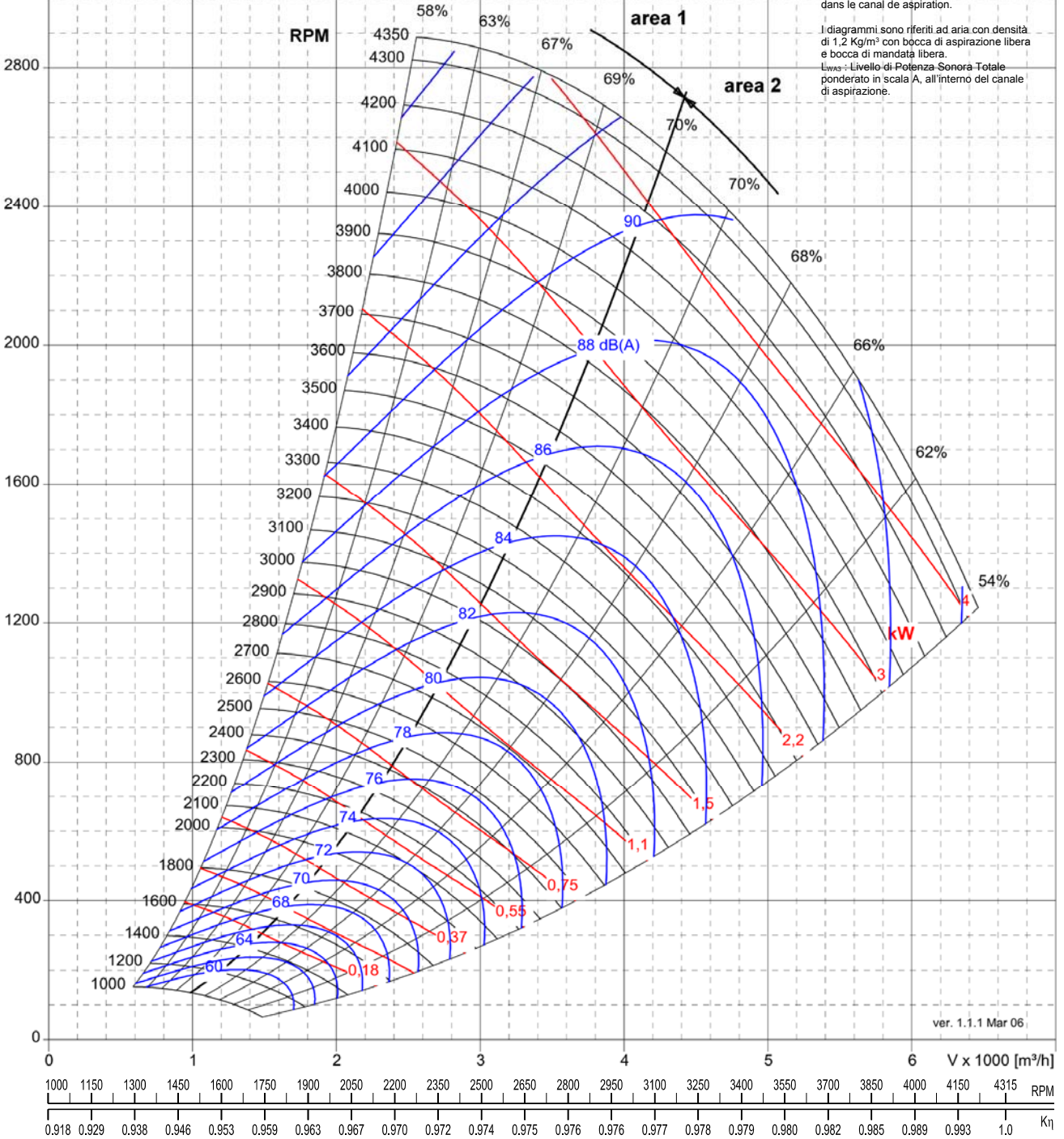
Δp_{stat}
[Pa]

Fan curves plotted for air density: 1.2 Kg/m³
Free inlet - Free outlet.
L_{WA3}: A-weighted Total Sound Power Level inside the inlet duct.

Ventilator Kennlinie bei ρ Luft: 1.2 kg/m³
Freiansaugend - freiausblasend.
L_{WA3}: A-bewertete Schalleistungspegel im Ansaugkanal.

Les diagrammes font référence à l'air ayant une densité de 1.2 kg/m³ en aspiration libre et refoulement libre.
L_{WA3}: Niveau de Puissance Sonore Totale en canal de aspiration, pondéré en échelle A, dans le canal de aspiration.

I diagrammi sono riferiti ad aria con densità di 1.2 Kg/m³ con bocca di aspirazione libera e bocca di mandata libera.
L_{WA3}: Livello di Potenza Sonora Totale ponderato in scala A, all'interno del canale di aspirazione.

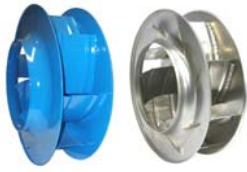


Performance certified for installation type A: free inlet, free outlet. Performance ratings include to effects of spring dampers and does not include the effects of appurtenances (accessories). Power rating (kW) does not include transmission losses. The AMCA Certified Ratings Seal does not apply to in-duct inlet Sound noise.

Die bescheinigten Leistungen beziehen sich auf die Installation Typ A: freier Ansaug, freier Ausblas. Die Leistungen werden mit angebaute Schwingungsdämpfer gemessen. Eventuelles Zubehör im Volumenstrom wird nicht berücksichtigt. Die Antriebsverluste werden nicht von der aufgenommenen Leistung (kW) einbezogen. Die AMCA Bescheinigung haftet nicht für die Geräusche im inneren des Ansaugkanals.

Les prestations certifiées font références à des installations A: aspiration libre, refoulement libre. Les prestations sont mesurées avec les amortisseurs installés et ne tiennent pas compte des éventuels accessoires dans le flux d'air. La puissance absorbée (kW) ne considère pas les pertes de la transmission. La certification AMCA ne s'applique pas au bruit dans le canal d'aspiration.

Le prestazioni certificate si riferiscono all'installazione A: aspirazione libera, mandata libera. Le prestazioni sono misurate con gli ammortizzatori installati e non tengono conto di eventuali accessori nel flusso d'aria. La potenza assorbita (kW) non include le perdite della trasmissione. La certificazione AMCA non si applica al rumore all'interno del canale di aspirazione.



NPL 355		Steel / Stahl / Acier / Acciaio	Aluminium / Alluminio
Max Wheel RPM / Max Laufradgeschwindigkeit / Vitesse de rotation maximale de la turbine / Massima velocità di rotazione della girante	[min ⁻¹]	3825	3325
Number of Blades / Schaufelanzahl / Nombre d'aubes / Numero di pale	z	8	

C-0090 January 2014

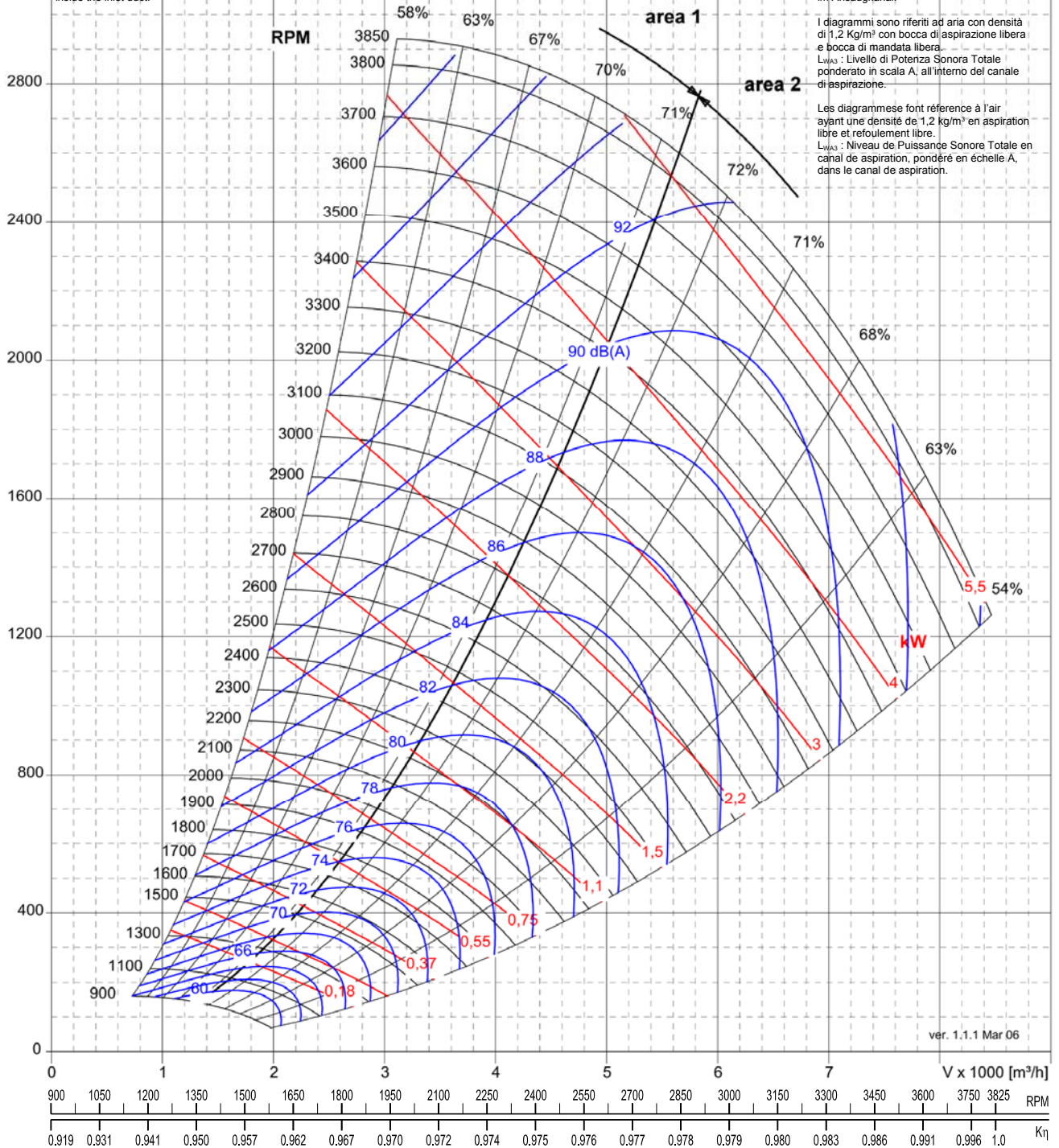
Δp_{stat}
[Pa]

Fan curves plotted for air density: 1.2 Kg/m³
Free inlet - Free outlet
L_{WA3}: A-weighted Total Sound Power Level inside the inlet duct.

Ventilator-kennlinie bei ρ Luft: 1.2 kg/m³
Freiansaugend - freiausblasend.
L_{WA3}: A-bewertete Schalleistungspegel im Ansaugkanal.

I diagrammi sono riferiti ad aria con densità di 1.2 Kg/m³ con bocca di aspirazione libera e bocca di mandata libera.
L_{WA3}: Livello di Potenza Sonora Totale ponderato in scala A, all'interno del canale di aspirazione.

Les diagrammes font référence à l'air ayant une densité de 1.2 kg/m³ en aspiration libre et refoulement libre.
L_{WA3}: Niveau de Puissance Sonore Totale en canal de aspiration, pondéré en échelle A, dans le canal de aspiration.



ver. 1.1.1 Mar 06

Performance certified for installation type A: free inlet, free outlet. Performance ratings include to effects of spring dampers and does not include the effects of appurtenances (accessories). Power rating (kW) does not include transmission losses. The AMCA Certified Ratings Seal does not apply to in-duct inlet Sound noise.

Die bescheinigten Leistungen beziehen sich auf die Installation Typ A: freier Ansaug, freier Ausblas. Die Leistungen werden mit angebautes Schwingungsdämpfer gemessen. Eventuelles Zubehör im Volumenstrom wird nicht berücksichtigt. Die Antriebsverluste werden nicht von der aufgenommenen Leistung (kW) einbezogen. Die AMCA Bescheinigung haftet nicht für die Geräusche im inneren des Ansaugkanals.

Les prestations certifiées font références à des installations A: aspiration libre, refoulement libre. Les prestations sont mesurées avec les amortisseurs installés et ne tiennent pas compte des éventuels accessoires dans le flux d'air. La puissance absorbée (kW) ne considère pas les pertes de la transmission. La certification AMCA ne s'applique pas au bruit dans le canal d'aspiration.

Le prestazioni certificate si riferiscono all'installazione A: aspirazione libera, mandata libera. Le prestazioni sono misurate con gli ammortizzatori installati e non tengono conto di eventuali accessori nel flusso d'aria. La potenza assorbita (kW) non include le perdite della trasmissione. La certificazione AMCA non si applica al rumore all'interno del canale di aspirazione.



NPL 400		Steel / Stahl / Acier / Acciaio	Aluminium Alluminio
Max Wheel RPM / Max Laufradgeschwindigkeit / Vitesse de rotation maximale de la turbine / Massima velocità di rotazione della girante	[min ⁻¹]	3400	2930
Number of Blades / Schaufelanzahl / Nombre d'aubes / Numero di pale	z	8	

C-0090 January 2014

Δp_{stat}
[Pa]

Fan curves plotted for air density: 1.2 Kg/m³
Free inlet - Free outlet.
L_{WA3}: A-weighted Total Sound Power Level inside the inlet duct.

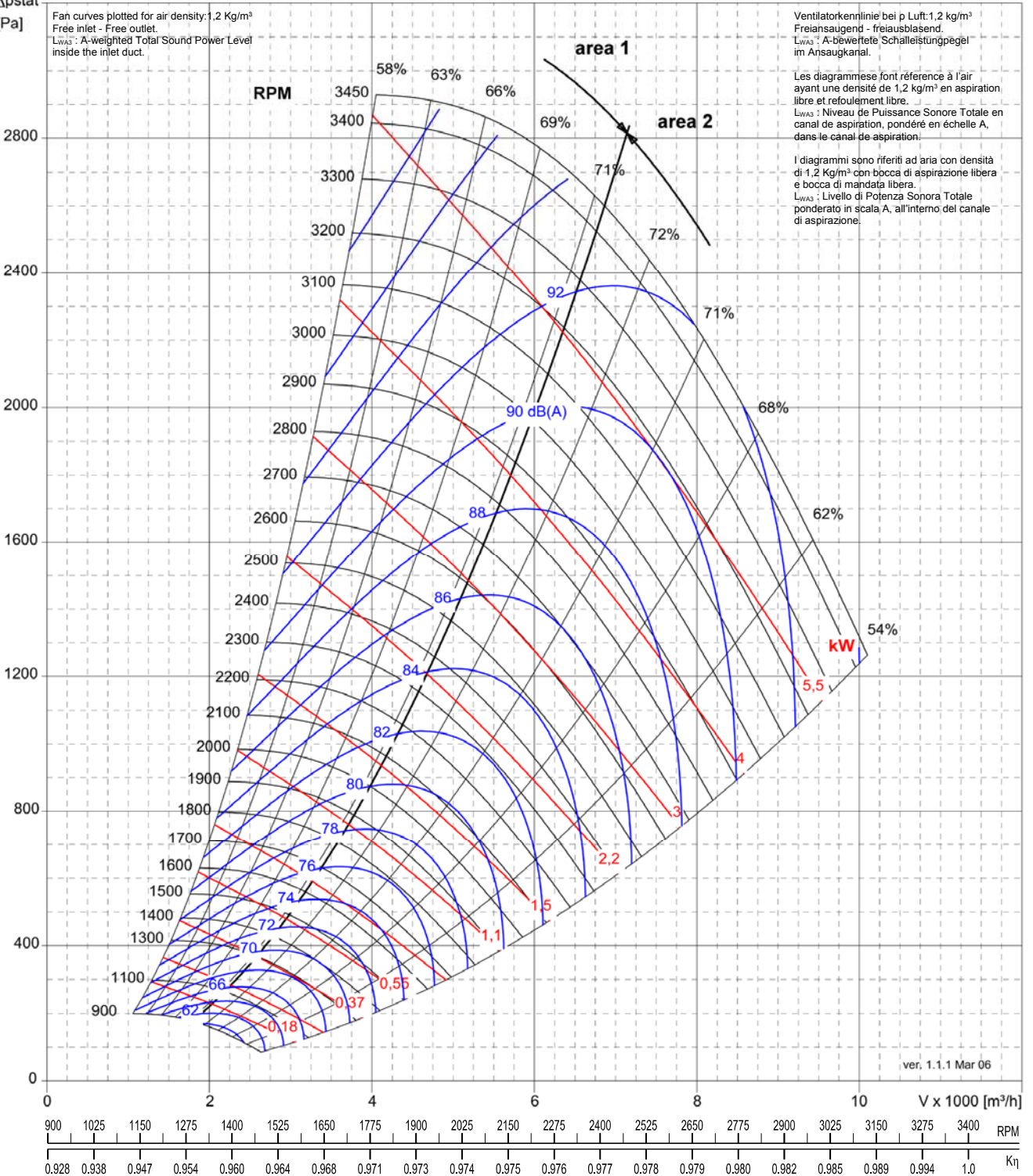
Ventilatorerkennlinie bei ρ Luft: 1.2 kg/m³
Freiansaugend - freiausblasend.
L_{WA3}: A-bewertete Schalleistungspegel im Ansaugkanal.

Les diagrammes font référence à l'air ayant une densité de 1.2 kg/m³ en aspiration libre et refoulement libre.

L_{WA3}: Niveau de Puissance Sonore Totale en canal de aspiration, pondéré en échelle A, dans le canal de aspiration.

I diagrammi sono riferiti ad aria con densità di 1.2 Kg/m³ con bocca di aspirazione libera e bocca di mandata libera.

L_{WA3}: Livello di Potenza Sonora Totale ponderato in scala A, all'interno del canale di aspirazione.



ver. 1.1.1 Mar 06

Performance certified is for installation type A: free inlet, free outlet. Performance ratings include to effects of spring dampers and does not include the effects of appurtenances (accessories). Power rating (kW) does not include transmission losses. The AMCA Certified Ratings Seal does not apply to in-duct inlet Sound noise.

Die bescheinigten Leistungen beziehen sich auf die Installation Typ A: freier Ansaug, freier Ausblas. Die Leistungen werden mit angebautem Schwingungsdämpfer gemessen. Eventuelles Zubehör im Volumenstrom wird nicht berücksichtigt. Die Antriebsverluste werden nicht von der aufgenommenen Leistung (kW) einbezogen. Die AMCA Bescheinigung haftet nicht für die Geräusche im inneren des Ansaugkanals.

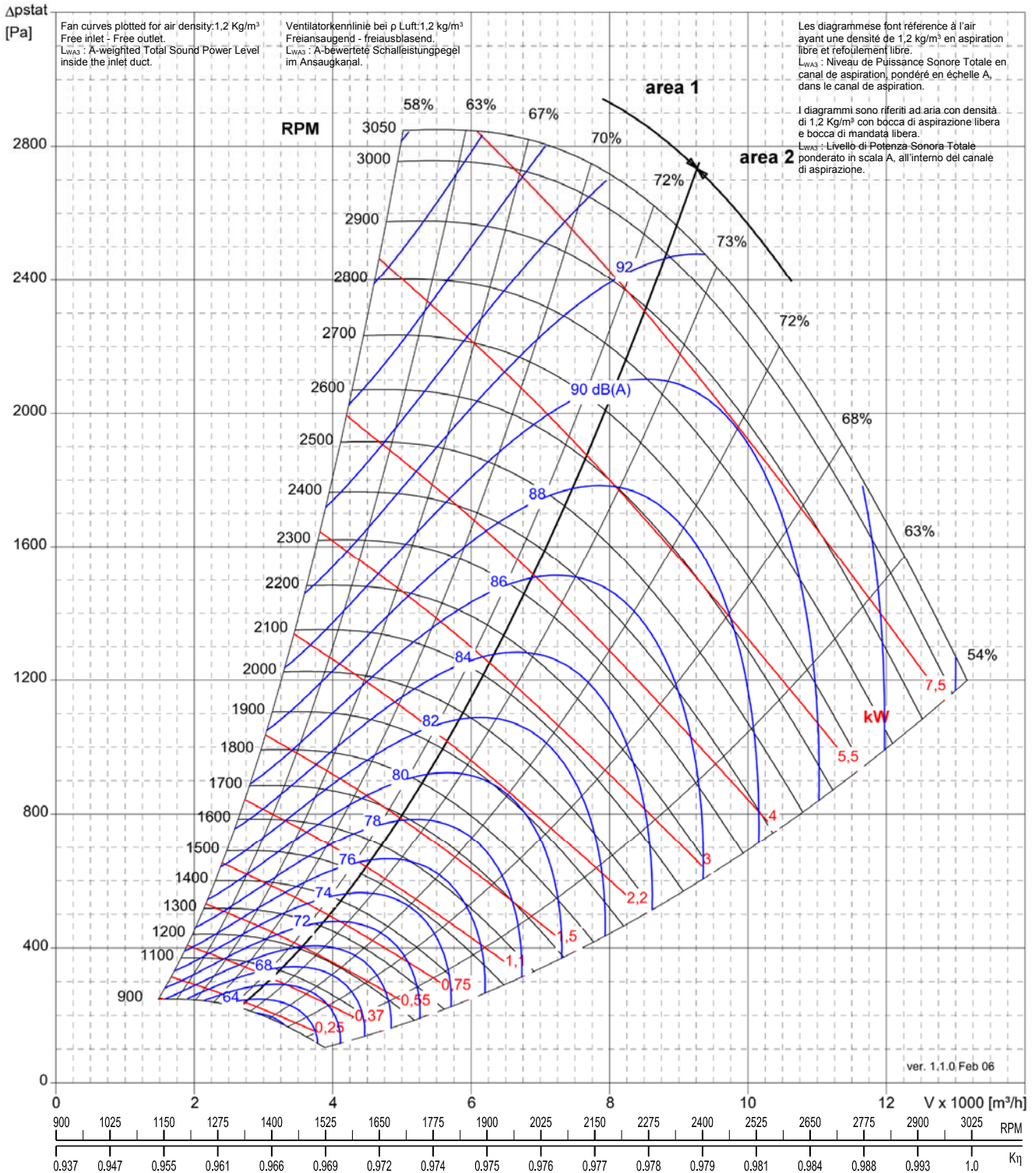
Les prestations certifiées font références à des installations A: aspiration libre, refoulement libre. Les prestations sont mesurées avec les amortisseurs installés et ne tiennent pas compte des éventuels accessoires dans le flux d'air. La puissance absorbée (kW) ne considère pas les pertes de la transmission. La certification AMCA ne s'applique pas au bruit dans le canal d'aspiration.

Le prestazioni certificate si riferiscono all'installazione A: aspirazione libera, mandata libera. Le prestazioni sono misurate con gli ammortizzatori installati e non tengono conto di eventuali accessori nel flusso d'aria. La potenza assorbita (kW) non include le perdite della trasmissione. La certificazione AMCA non si applica al rumore all'interno del canale di aspirazione.



NPL 450		Steel / Stahl / Acier / Acciaio	Aluminium Alluminio
Max Wheel RPM / Max Laufradgeschwindigkeit / Vitesse de rotation maximale de la turbine / Massima velocità di rotazione della girante		[min ⁻¹]	3025
Number of Blades / Schaufelanzahl / Nombre d'aubes / Numero di pale		z	8

C-0090 January 2014



Performance certified is for installation type A: free inlet, free outlet. Performance ratings include to effects of spring dampers and does not include the effects of appurtenances (accessories). Power rating (kW) does not include transmission losses. The AMCA Certified Ratings Seal does not apply to in-duct inlet Sound noise.

Die bescheinigten Leistungen beziehen sich auf die Installation Typ A: freier Ansaug, freier Ausblas. Die Leistungen werden mit angebaute Schwingungsdämpfer gemessen. Eventuelles Zubehör im Volumenstrom wird nicht berücksichtigt. Die Antriebsverluste werden nicht von der aufgenommenen Leistung (kW) einbezogen. Die AMCA Bescheinigung haftet nicht für die Geräusche im inneren des Ansaugkanals.

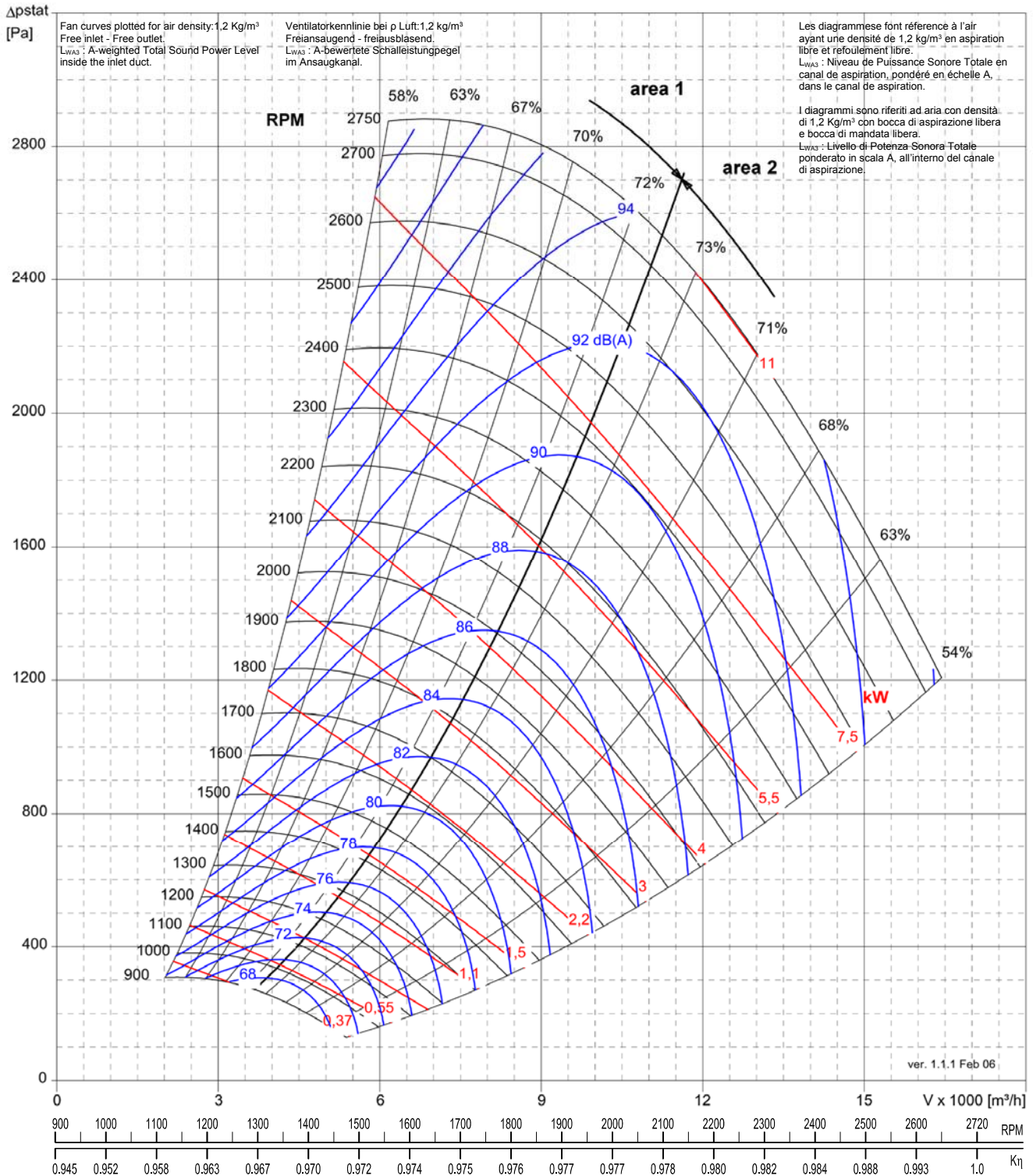
Les prestations certifiées font références à des installations A: aspiration libre, refoulement libre. Les prestations sont mesurées avec les amortisseurs installés et ne tiennent pas compte des éventuels accessoires dans le flux d'air. La puissance absorbée (kW) ne considère pas les pertes de la transmission. La certification AMCA ne s'applique pas au bruit dans le canal d'aspiration.

Le prestazioni certificate si riferiscono all'installazione A: aspirazione libera, mandata libera. Le prestazioni sono misurate con gli ammortizzatori installati e non tengono conto di eventuali accessori nel flusso d'aria. La potenza assorbita (kW) non include le perdite della trasmissione. La certificazione AMCA non si applica al rumore all'interno del canale di aspirazione.



NPL 500		Steel / Stahl / Acier / Acciaio	Aluminium Alluminio
Max Wheel RPM / Max Laufradgeschwindigkeit / Vitesse de rotation maximale de la turbine / Massima velocità di rotazione della girante		[min ⁻¹]	2720
Number of Blades / Schaufelanzahl / Nombre d'aubes / Numero di pale		z	8

C-0090 January 2014



Performance certified is for installation type A: free inlet, free outlet. Performance ratings include to effects of spring dampers and does not include the effects of appurtenances (accessories). Power rating (kW) does not include transmission losses. The AMCA Certified Ratings Seal does not apply to in-duct inlet Sound noise.

Die bescheinigten Leistungen beziehen sich auf die Installation Typ A: freier Ansaug, freier Ausblas. Die Leistungen werden mit angebaute Schwingungsdämpfer gemessen. Eventuelles Zubehör im Volumenstrom wird nicht berücksichtigt. Die Antriebsverluste werden nicht von der aufgenommenen Leistung (kW) einbezogen. Die AMCA Bescheinigung haftet nicht für die Geräusche im inneren des Ansaugkanals.

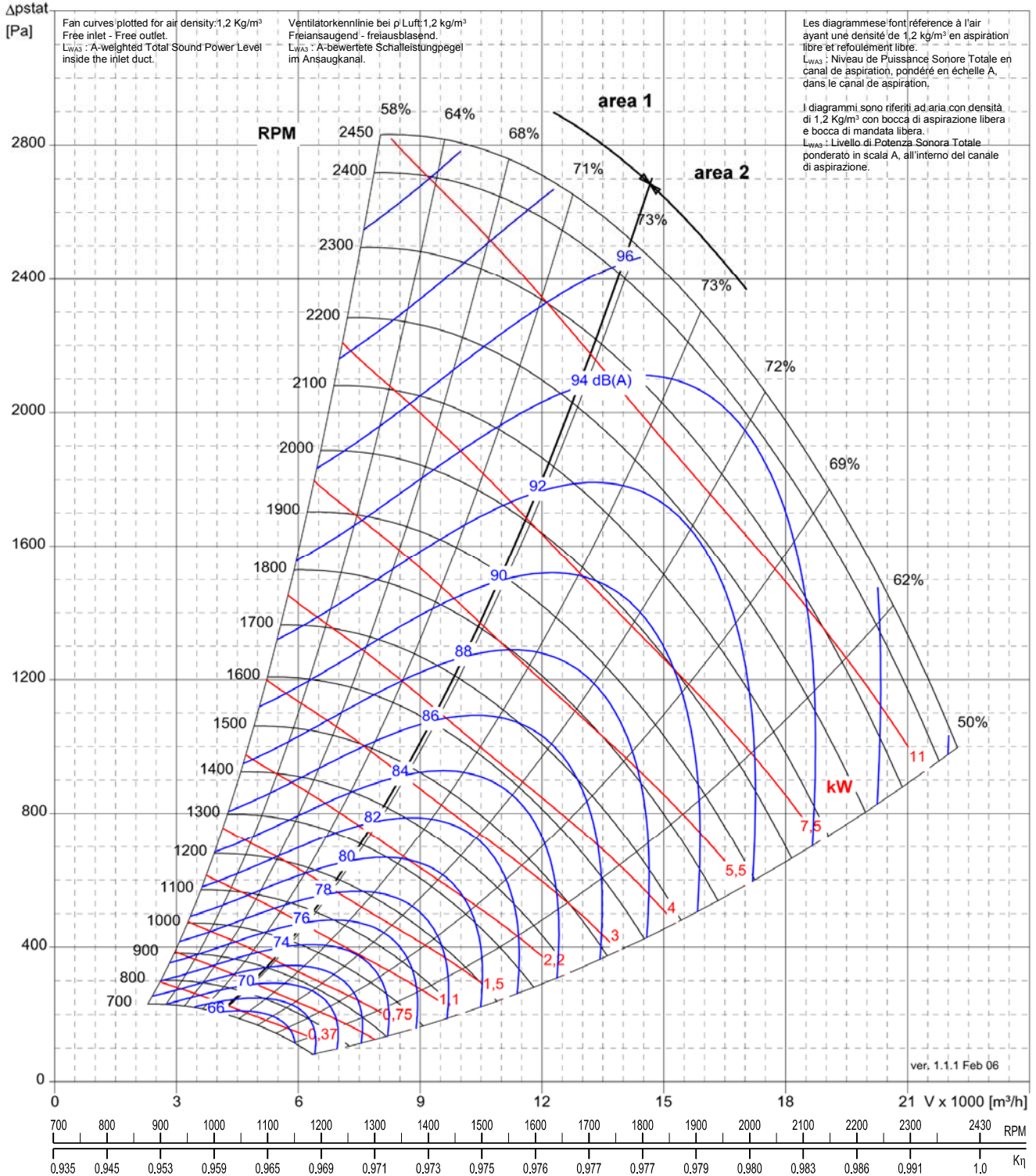
Les prestations certifiées font références à des installations A: aspiration libre, refoulement libre. Les prestations sont mesurées avec les amortisseurs installés et ne tiennent pas compte des éventuels accessoires dans le flux d'air. La puissance absorbée (kW) ne considère pas les pertes de la transmission. La certification AMCA ne s'applique pas au bruit dans le canal d'aspiration.

Le prestazioni certificate si riferiscono all'installazione A: aspirazione libera, mandata libera. Le prestazioni sono misurate con gli ammortizzatori installati e non tengono conto di eventuali accessori nel flusso d'aria. La potenza assorbita (kW) non include le perdite della trasmissione. La certificazione AMCA non si applica al rumore all'interno del canale di aspirazione.



NPL 560		
Max Wheel RPM / Max Laufradgeschwindigkeit / Vitesse de rotation maximale de la turbine / Massima velocità di rotazione della girante	[min ⁻¹]	2430
Number of Blades / Schaufelanzahl / Nombre d'aubes / Numero di pale	z	8

C-0090 January 2014



Performance certified for installation type A: free inlet, free outlet. Performance ratings include effects of spring dampers and does not include the effects of appurtenances (accessories). Power rating (kW) does not include transmission losses. The AMCA Certified Ratings Seal does not apply to in-duct inlet Sound noise.

Die bescheinigten Leistungen beziehen sich auf die Installation Typ A: freier Ansaug, freier Ausblas. Die Leistungen werden mit angebaute Schwingungsdämpfer gemessen. Eventuelles Zubehör im Volumenstrom wird nicht berücksichtigt. Die Antriebsverluste werden nicht von der aufgenommenen Leistung (kW) einbezogen. Die AMCA Bescheinigung haftet nicht für die Geräusche im inneren des Ansaugkanals.

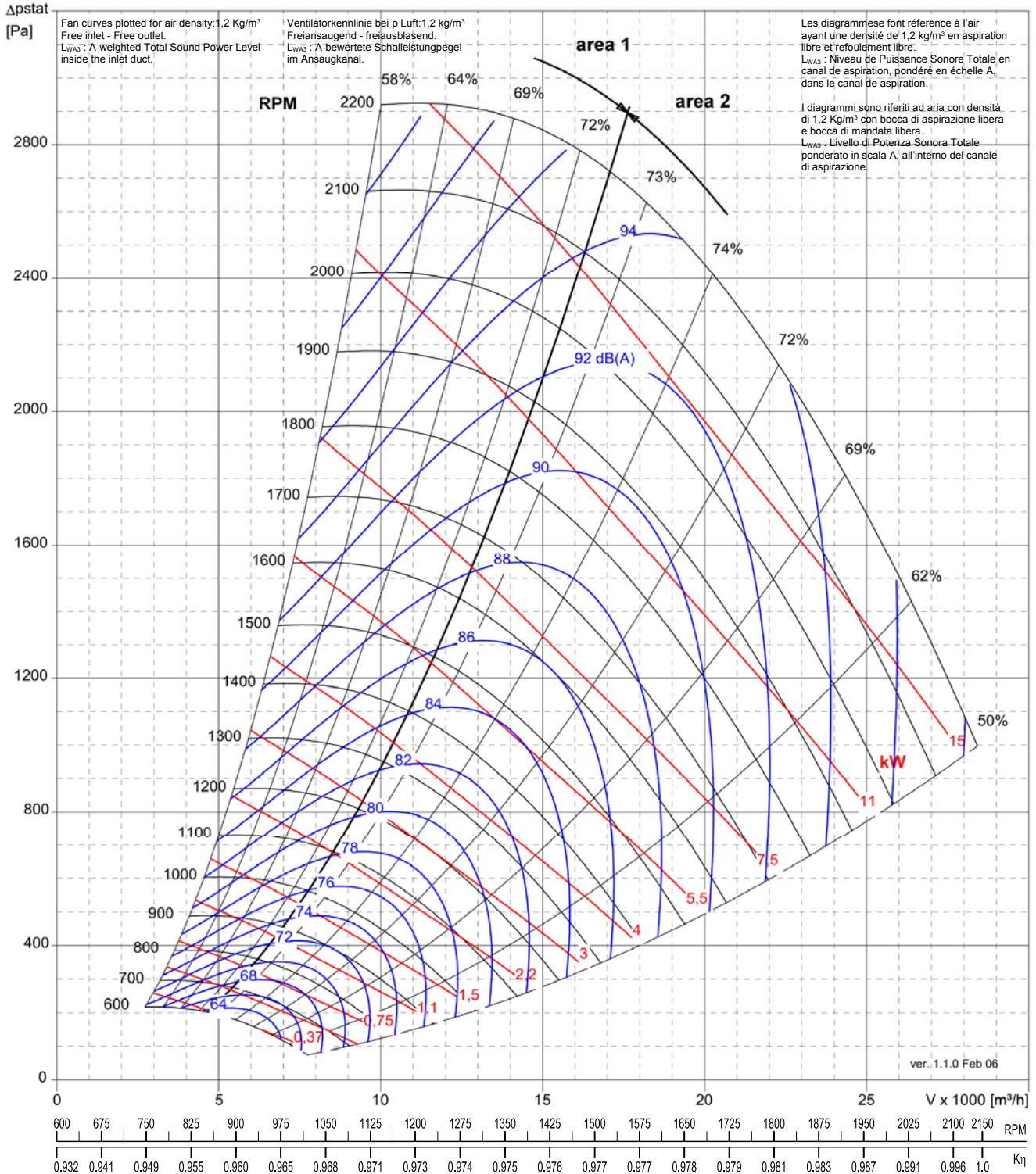
Les prestations certifiées font références à des installations A: aspiration libre, refoulement libre. Les prestations sont mesurées avec les amortisseurs installés et ne tiennent pas compte des éventuels accessoires dans le flux d'air. La puissance absorbée (kW) ne considère pas les pertes de la transmission. La certification AMCA ne s'applique pas au bruit dans le canal d'aspiration.

Le prestazioni certificate si riferiscono all'installazione A: aspirazione libera, mandata libera. Le prestazioni sono misurate con gli ammortizzatori installati e non tengono conto di eventuali accessori nel flusso d'aria. La potenza assorbita (kW) non include le perdite della trasmissione. La certificazione AMCA non si applica al rumore all'interno del canale di aspirazione.



NPL 630		
Max Wheel RPM / Max Laufradgeschwindigkeit / Vitesse de rotation maximale de la turbine / Massima velocità di rotazione della girante	[min ⁻¹]	2150
Number of Blades / Schaufelanzahl / Nombre d'aubes / Numero di pale	z	8

C-0090 January 2014



Performance certified is for installation type A: free inlet, free outlet. Performance ratings include to effects of spring dampers and does not include the effects of appurtenances (accessories). Power rating (kW) does not include transmission losses. The AMCA Certified Ratings Seal does not apply to in-duct inlet Sound noise.

Die bescheinigten Leistungen beziehen sich auf die Installation Typ A: freier Ansaug, freier Ausblas. Die Leistungen werden mit angebaute Schwingungsdämpfer gemessen. Eventuelles Zubehör im Volumenstrom wird nicht berücksichtigt. Die Antriebsverluste werden nicht von der aufgenommenen Leistung (kW) einbezogen. Die AMCA Bescheinigung haftet nicht für die Geräusche im inneren des Ansaugkanals.

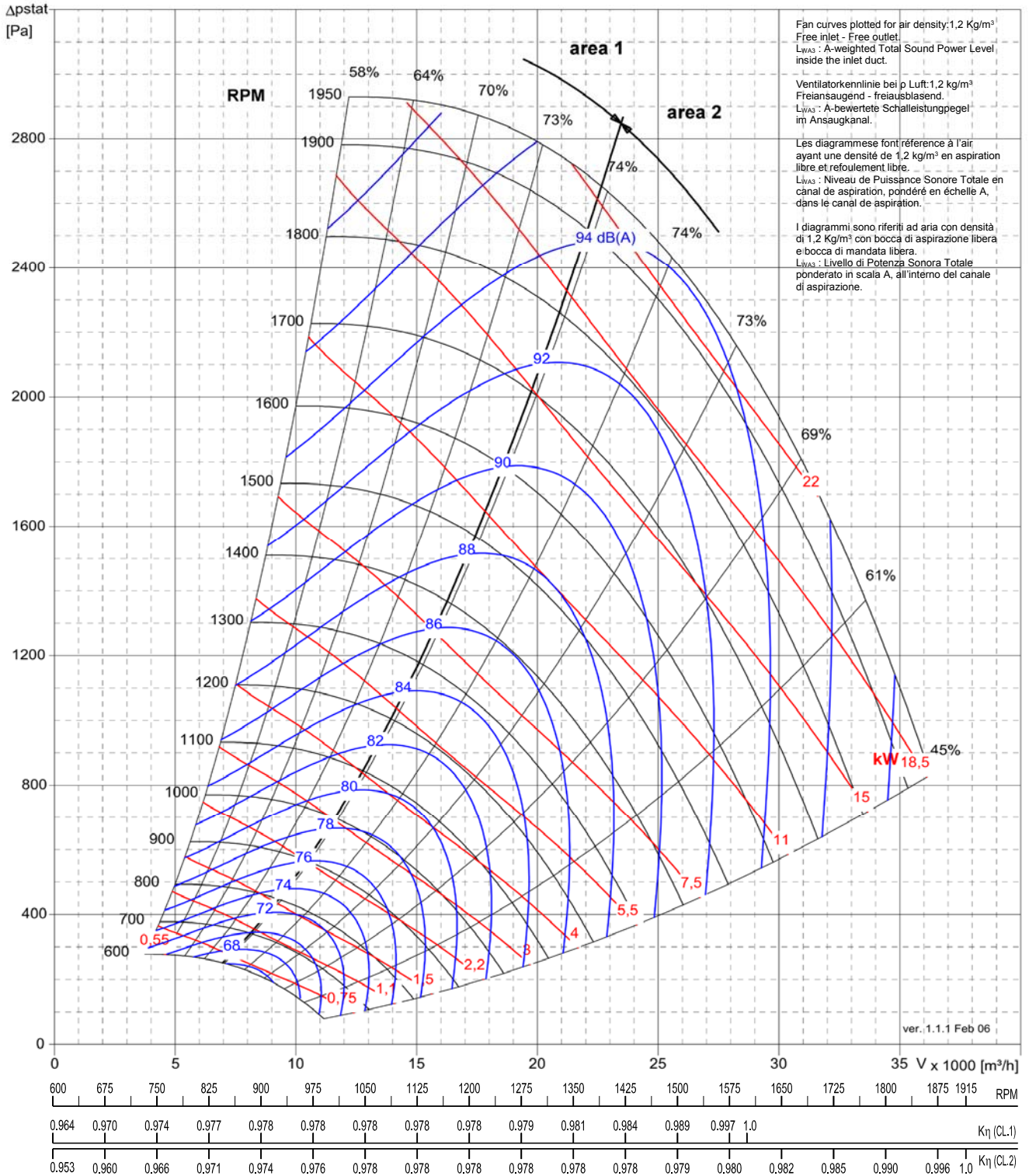
Les prestations certifiées font références à des installations A : aspiration libre, refoulement libre. Les prestations sont mesurées avec les amortisseurs installés et ne tiennent pas compte des éventuels accessoires dans le flux d'air. La puissance absorbée (kW) ne considère pas les pertes de la transmission. La certification AMCA ne s'applique pas au bruit dans le canal d'aspiration.

Le prestazioni certificate si riferiscono all'installazione A: aspirazione libera, mandata libera. Le prestazioni sono misurate con gli ammortizzatori installati e non tengono conto di eventuali accessori nel flusso d'aria. La potenza assorbita (kW) non include le perdite della trasmissione. La certificazione AMCA non si applica al rumore all'interno del canale di aspirazione.



NPL 710		CL1	CL2
Max Wheel RPM / Max Laufradgeschwindigkeit / Vitesse de rotation maximale de la turbine / Massima velocità di rotazione della girante	[min ⁻¹]	1600	1915
Number of Blades / Schaufelanzahl / Nombre d'aubes / Numero di pale	z	8	

C-0090 January 2014



Fan curves plotted for air density: 1.2 Kg/m³
Free inlet - Free outlet.
L_{WA3}: A-weighted Total Sound Power Level inside the inlet duct.

Ventilator Kennlinie bei ρ Luft: 1.2 kg/m³
Freiansaugend - freiausblasend.
L_{WA3}: A-bewertete Schalleistungspegel im Ansaugkanal.

Les diagrammes font référence à l'air ayant une densité de 1.2 kg/m³ en aspiration libre et refoulement libre.
L_{WA3}: Niveau de Puissance Sonore Totale en canal de aspiration, pondéré en échelle A, dans le canal de aspiration.

I diagrammi sono riferiti ad aria con densità di 1.2 Kg/m³ con bocca di aspirazione libera e bocca di mandata libera.
L_{WA3}: Livello di Potenza Sonora Totale ponderato in scala A, all'interno del canale di aspirazione.

Performance certified is for installation type A: free inlet, free outlet. Performance ratings include to effects of spring dampers and does not include the effects of appurtenances (accessories). Power rating (kW) does not include transmission losses. The AMCA Certified Ratings Seal does not apply to in-duct inlet Sound noise.

Die bescheinigten Leistungen beziehen sich auf die Installation Typ A: freier Ansaug, freier Ausblas. Die Leistungen werden mit angebaute Schwingungsdämpfer gemessen. Eventuelles Zubehör im Volumenstrom wird nicht berücksichtigt. Die Antriebsverluste werden nicht von der aufgenommenen Leistung (kW) einbezogen. Die AMCA Bescheinigung haftet nicht für die Geräusche im inneren des Ansaugkanals.

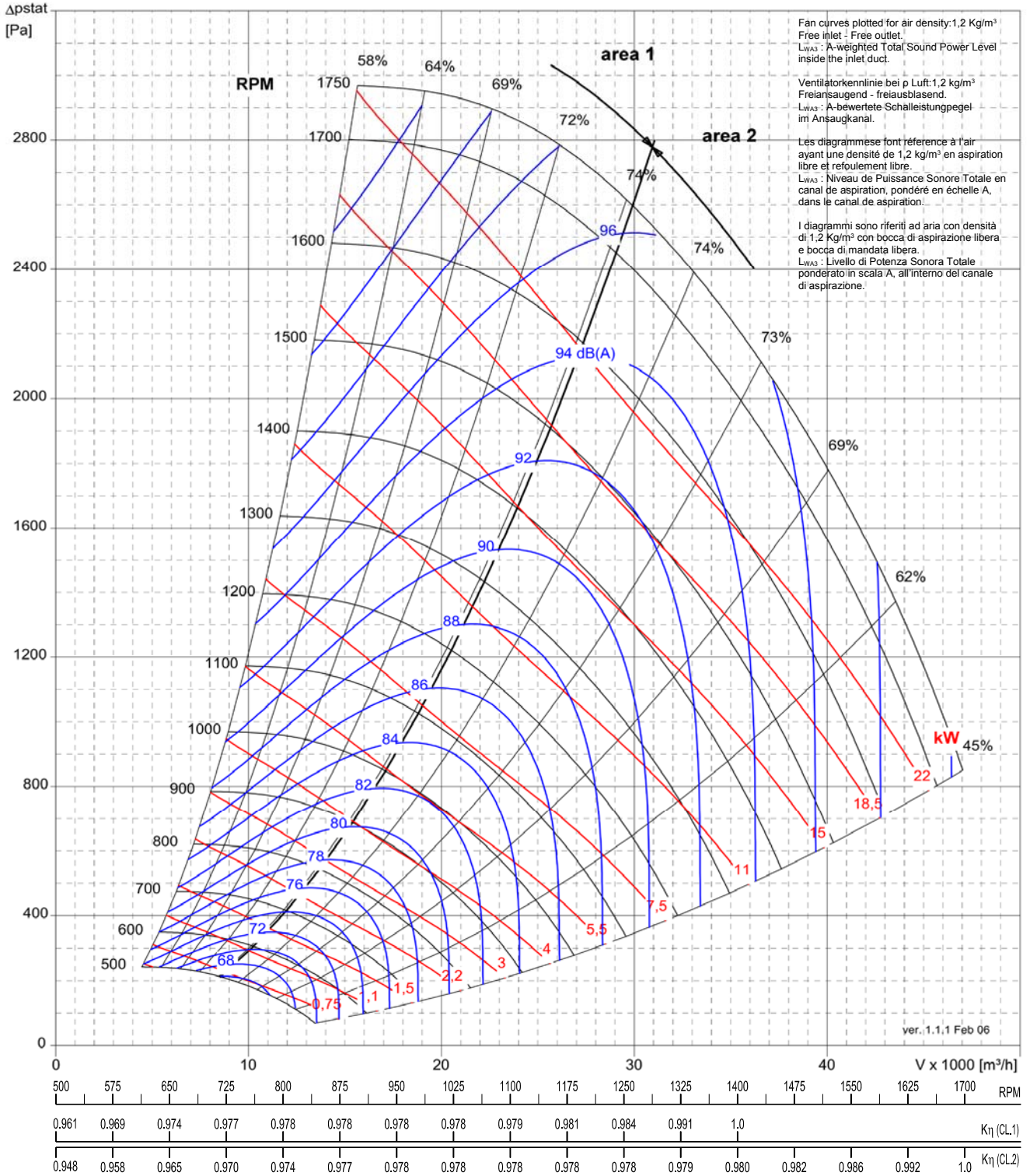
Les prestations certifiées font références à des installations A: aspiration libre, refoulement libre. Les prestations sont mesurées avec les amortisseurs installés et ne tiennent pas compte des éventuels accessoires dans le flux d'air. La puissance absorbée (kW) ne considère pas les pertes de la transmission. La certification AMCA ne s'applique pas au bruit dans le canal d'aspiration.

Le prestazioni certificate si riferiscono all'installazione A: aspirazione libera, mandata libera. Le prestazioni sono misurate con gli ammortizzatori installati e non tengono conto di eventuali accessori nel flusso d'aria. La potenza assorbita (kW) non include le perdite della trasmissione. La certificazione AMCA non si applica al rumore all'interno del canale di aspirazione.



NPL 800		CL1	CL2
Max Wheel RPM / Max Laufradgeschwindigkeit / Vitesse de rotation maximale de la turbine / Massima velocità di rotazione della girante	[min ⁻¹]	1400	1700
Number of Blades / Schaufelanzahl / Nombre d'aubes / Numero di pale	z	8	

C-0090 January 2014



Performance certified is for installation type A: free inlet, free outlet. Performance ratings include to effects of spring dampers and does not include the effects of appurtenances (accessories). Power rating (kW) does not include transmission losses. The AMCA Certified Ratings Seal does not apply to in-duct inlet Sound noise.

Die bescheinigten Leistungen beziehen sich auf die Installation Typ A: freier Ansaug, freier Ausblas. Die Leistungen werden mit angebaumtem Schwingungsdämpfer gemessen. Eventuelles Zubehör im Volumenstrom wird nicht berücksichtigt. Die Antriebsverluste werden nicht von der aufgenommenen Leistung (kW) einbezogen. Die AMCA Bescheinigung haftet nicht für die Geräusche im inneren des Ansaugkanals.

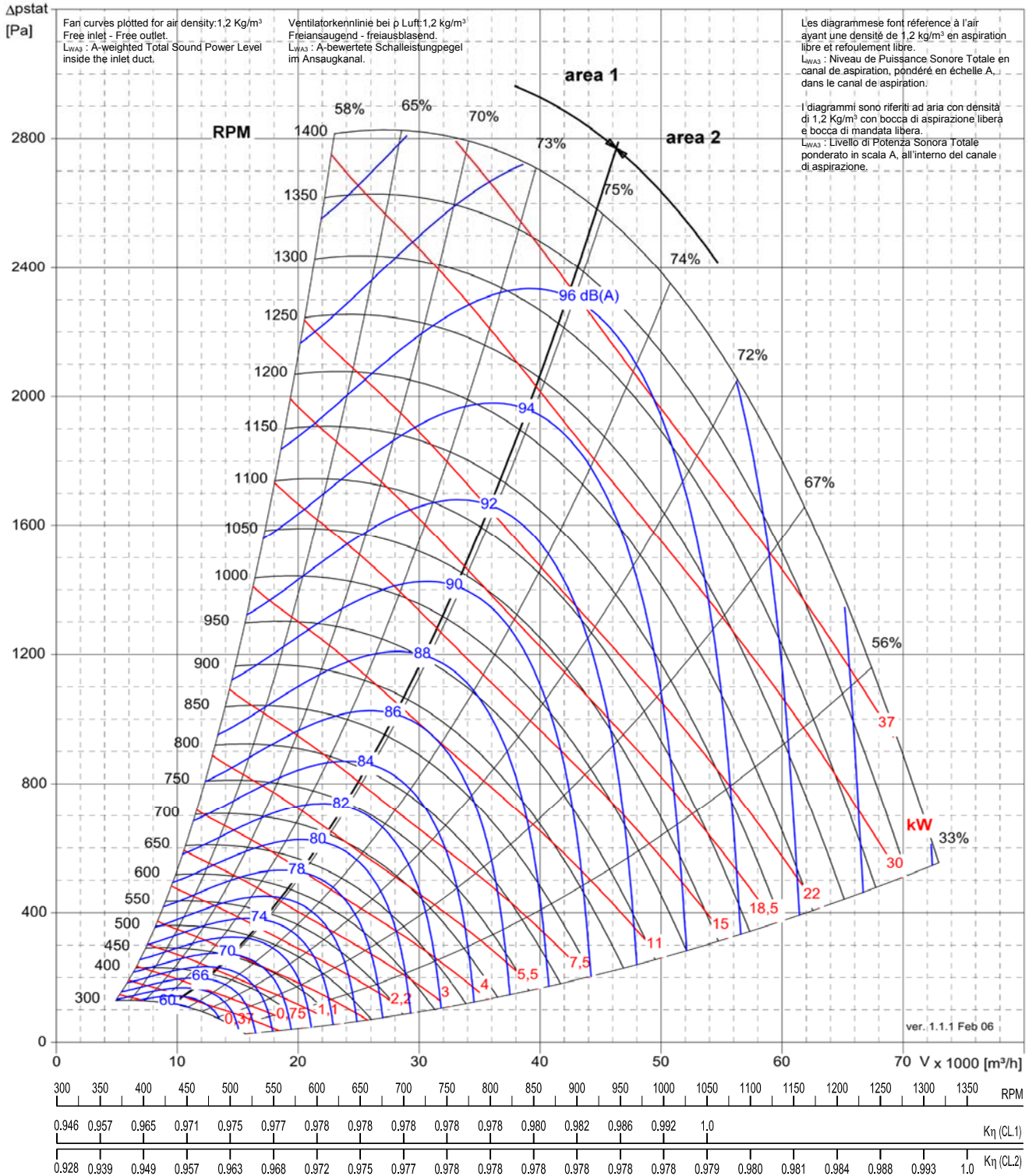
Les prestations certifiées font références à des installations A : aspiration libre, refoulement libre. Les prestations sont mesurées avec les amortisseurs installés et ne tiennent pas compte des éventuels accessoires dans le flux d'air. La puissance absorbée (kW) ne considère pas les pertes de la transmission. La certification AMCA ne s'applique pas au bruit dans le canal d'aspiration.

Le prestazioni certificate si riferiscono all'installazione A: aspirazione libera, mandata libera. Le prestazioni sono misurate con gli ammortizzatori installati e non tengono conto di eventuali accessori nel flusso d'aria. La potenza assorbita (kW) non include la perdita della trasmissione. La certificazione AMCA non si applica al rumore all'interno del canale di aspirazione.



NPL 1000		CL1	CL2
Max Wheel RPM / Max Laufradgeschwindigkeit / Vitesse de rotation maximale de la turbine / Massima velocità di rotazione della girante [min ⁻¹]		1050	1350
Number of Blades / Schaufelanzahl / Nombre d'aubes / Numero di pale		z	
		8	

C-0090 January 2014



Performance certified is for installation type A: free inlet, free outlet. Performance ratings include to effects of spring dampers and does not include the effects of appurtenances (accessories). Power rating (kW) does not include transmission losses. The AMCA Certified Ratings Seal does not apply to in-duct inlet Sound noise.

Die bescheinigten Leistungen beziehen sich auf die Installation Typ A: freier Ansaug, freier Ausblas. Die Leistungen werden mit angebaute Schwingungsdämpfer gemessen. Eventuelles Zubehör im Volumenstrom wird nicht berücksichtigt. Die Antriebsverluste werden nicht von der aufgenommenen Leistung (kW) einbezogen. Die AMCA Bescheinigung haftet nicht für die Geräusche im inneren des Ansaugkanals.

Les prestations certifiées font références à des installations A: aspiration libre, refoulement libre. Les prestations sont mesurées avec les amortisseurs installés et ne tiennent pas compte des éventuels accessoires dans le flux d'air. La puissance absorbée (kW) ne considère pas les pertes de la transmission. La certification AMCA ne s'applique pas au bruit dans le canal d'aspiration.

Le prestazioni certificate si riferiscono all'installazione A: aspirazione libera, mandata libera. Le prestazioni sono misurate con gli ammortizzatori installati e non tengono conto di eventuali accessori nel flusso d'aria. La potenza assorbita (kW) non include le perdite della trasmissione. La certificazione AMCA non si applica al rumore all'interno del canale di aspirazione.



NPL 1120		CL1	CL2
Max Wheel RPM / Max Laufradgeschwindigkeit / Vitesse de rotation maximale de la turbine / Massima velocità di rotazione della girante [min ⁻¹]		900	1150
Number of Blades / Schaufelanzahl / Nombre d'aubes / Numero di pale z		8	

C-0090 January 2014

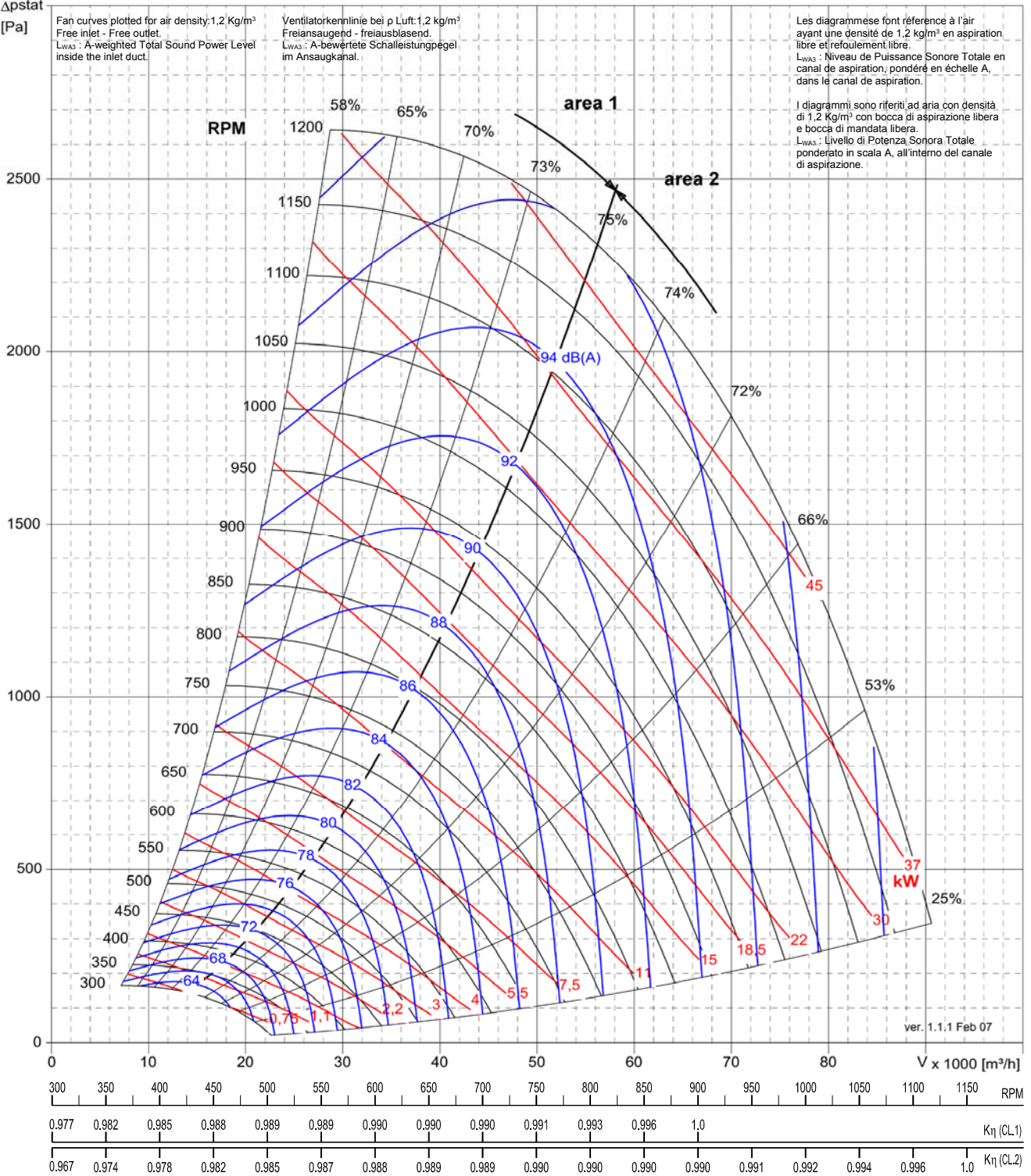
Δp_{stat}
[Pa]

Fan curves plotted for air density: 1.2 Kg/m³
Free inlet - Free outlet.
L_{WAS}: A-weighted Total Sound Power Level inside the inlet duct.

Ventilator Kennlinie bei ρ Luft: 1.2 kg/m³
Freiansaugend - freiausblasend.
L_{WAS}: A-bewertete Schalleistungspegel im Ansaugkanal.

Les diagrammes font référence à l'air ayant une densité de 1.2 kg/m³ en aspiration libre et refoulement libre.
L_{WAS}: Niveau de Puissance Sonore Totale en canal de aspiration, pondéré en échelle A, dans le canal de aspiration.

I diagrammi sono riferiti ad aria con densità di 1.2 Kg/m³ con bocca di aspirazione libera e bocca di mandata libera.
L_{WAS}: Livello di Potenza Sonora Totale ponderato in scala A, all'interno del canale di aspirazione.



Performance certified for installation type A: free inlet, free outlet. Performance ratings include effects of spring dampers and does not include the effects of appurtenances (accessories). Power rating (kW) does not include transmission losses. The AMCA Certified Ratings Seal does not apply to in-duct inlet Sound noise.

Die bescheinigten Leistungen beziehen sich auf die Installation Typ A: freier Ansaug, freier Ausblas. Die Leistungen werden mit angebaute Schwingungsdämpfer gemessen. Eventuelles Zubehör im Volumenstrom wird nicht berücksichtigt. Die Antriebsverluste werden nicht von der aufgenommenen Leistung (kW) einbezogen. Die AMCA Bescheinigung haftet nicht für die Geräusche im inneren des Ansaugkanals.

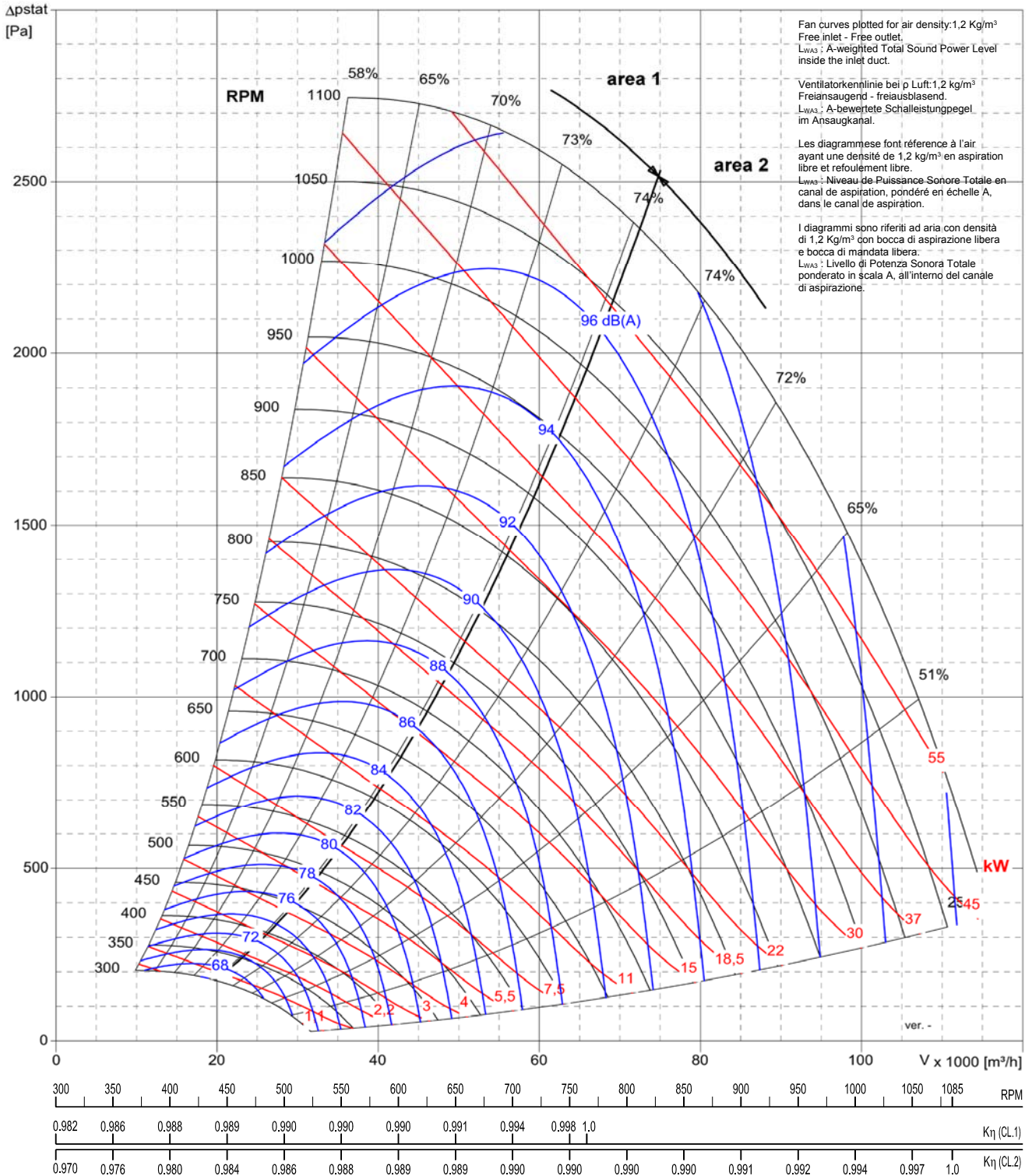
Les prestations certifiées font références à des installations A: aspiration libre, refoulement libre. Les prestations sont mesurées avec les amortisseurs installés et ne tiennent pas compte des éventuels accessoires dans le flux d'air. La puissance absorbée (kW) ne considère pas les pertes de la transmission. La certification AMCA ne s'applique pas au bruit dans le canal d'aspiration.

Le prestazioni certificate si riferiscono all'installazione A: aspirazione libera, mandata libera. Le prestazioni sono misurate con gli ammortizzatori installati e non tengono conto di eventuali accessori nel flusso d'aria. La potenza assorbita (kW) non include le perdite della trasmissione. La certificazione AMCA non si applica al rumore all'interno del canale di aspirazione.



NPL 1250		CL1	CL2
Max Wheel RPM / Max Laufradgeschwindigkeit / Vitesse de rotation maximale de la turbine / Massima velocità di rotazione della girante	[min ⁻¹]	765	1085
Number of Blades / Schaufelanzahl / Nombre d'aubes / Numero di pale	z	8	

C-0090 January 2014



Fan curves plotted for air density: 1.2 Kg/m³
Free inlet - Free outlet.
L_{WA3}: A-weighted Total Sound Power Level inside the inlet duct.

Ventilator Kennlinie bei ρ Luft: 1.2 kg/m³
Freiansaugend - freiausblasend.
L_{WA3}: A-bewertete Schalleistungspegel im Ansaugkanal.

Les diagrammes font référence à l'air ayant une densité de 1,2 kg/m³ en aspiration libre et refoulement libre.

L_{WA3}: Niveau de Puissance Sonore Totale en canal de aspiration, pondéré en échelle A, dans le canal de aspiration.

I diagrammi sono riferiti ad aria con densità di 1.2 Kg/m³ con bocca di aspirazione libera e bocca di mandata libera.

L_{WA3}: Livello di Potenza Sonora Totale ponderato in scala A, all'interno del canale di aspirazione.

Performance certified is for installation type A: free inlet, free outlet. Performance ratings include to effects of spring dampers and does not include the effects of appurtenances (accessories). Power rating (kW) does not include transmission losses. The AMCA Certified Ratings Seal does not apply to in-duct inlet Sound noise.

Die bescheinigten Leistungen beziehen sich auf die Installation Typ A: freier Ansaug, freier Ausblas. Die Leistungen werden mit angebautem Schwingungsdämpfer gemessen. Eventuelles Zubehör im Volumenstrom wird nicht berücksichtigt. Die Antriebsverluste werden nicht von der aufgenommenen Leistung (kW) einbezogen. Die AMCA Bescheinigung haftet nicht für die Geräusche im inneren des Ansaugkanals.

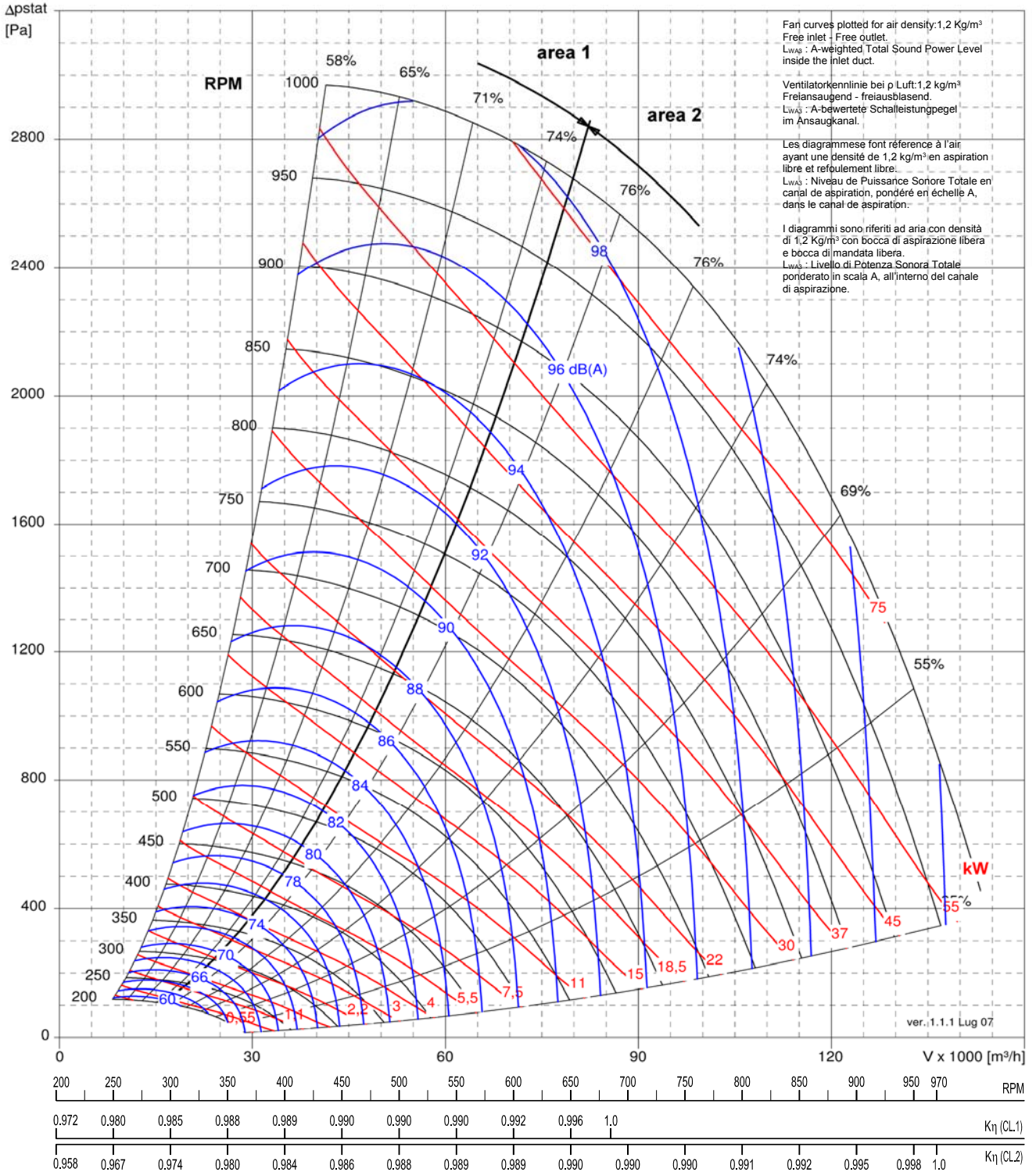
Les prestations certifiées font références à des installations A: aspiration libre, refoulement libre. Les prestations sont mesurées avec les amortisseurs installés et ne tiennent pas compte des éventuels accessoires dans le flux d'air. La puissance absorbée (kW) ne considère pas les pertes de la transmission. La certification AMCA ne s'applique pas au bruit dans le canal d'aspiration.

Le prestazioni certificate si riferiscono all'installazione A: aspirazione libera, mandata libera. Le prestazioni sono misurate con gli ammortizzatori installati e non tengono conto di eventuali accessori nel flusso d'aria. La potenza assorbita (kW) non include le perdite della trasmissione. La certificazione AMCA non si applica al rumore all'interno del canale di aspirazione.



NPL 1400		CL1	CL2
Max Wheel RPM / Max Laufradgeschwindigkeit / Vitesse de rotation maximale de la turbine / Massima velocità di rotazione della girante [min ⁻¹]		685	970
Number of Blades / Schaufelanzahl / Nombre d'aubes / Numero di pale z		8	

C-0090 January 2014



Performance certified is for installation type A: free inlet, free outlet. Performance ratings include effects of spring dampers and does not include the effects of appurtenances (accessories). Power rating (kW) does not include transmission losses. The AMCA Certified Ratings Seal does not apply to in-duct inlet Sound noise.

Die bescheinigten Leistungen beziehen sich auf die Installation Typ A: freier Ansaug, freier Ausblas. Die Leistungen werden mit angebaute Schwingungsdämpfer gemessen. Eventuelles Zubehör im Volumenstrom wird nicht berücksichtigt. Die Antriebsverluste werden nicht von der aufgenommenen Leistung (kW) einbezogen. Die AMCA Bescheinigung haftet nicht für die Geräusche im inneren des Ansaugkanals.

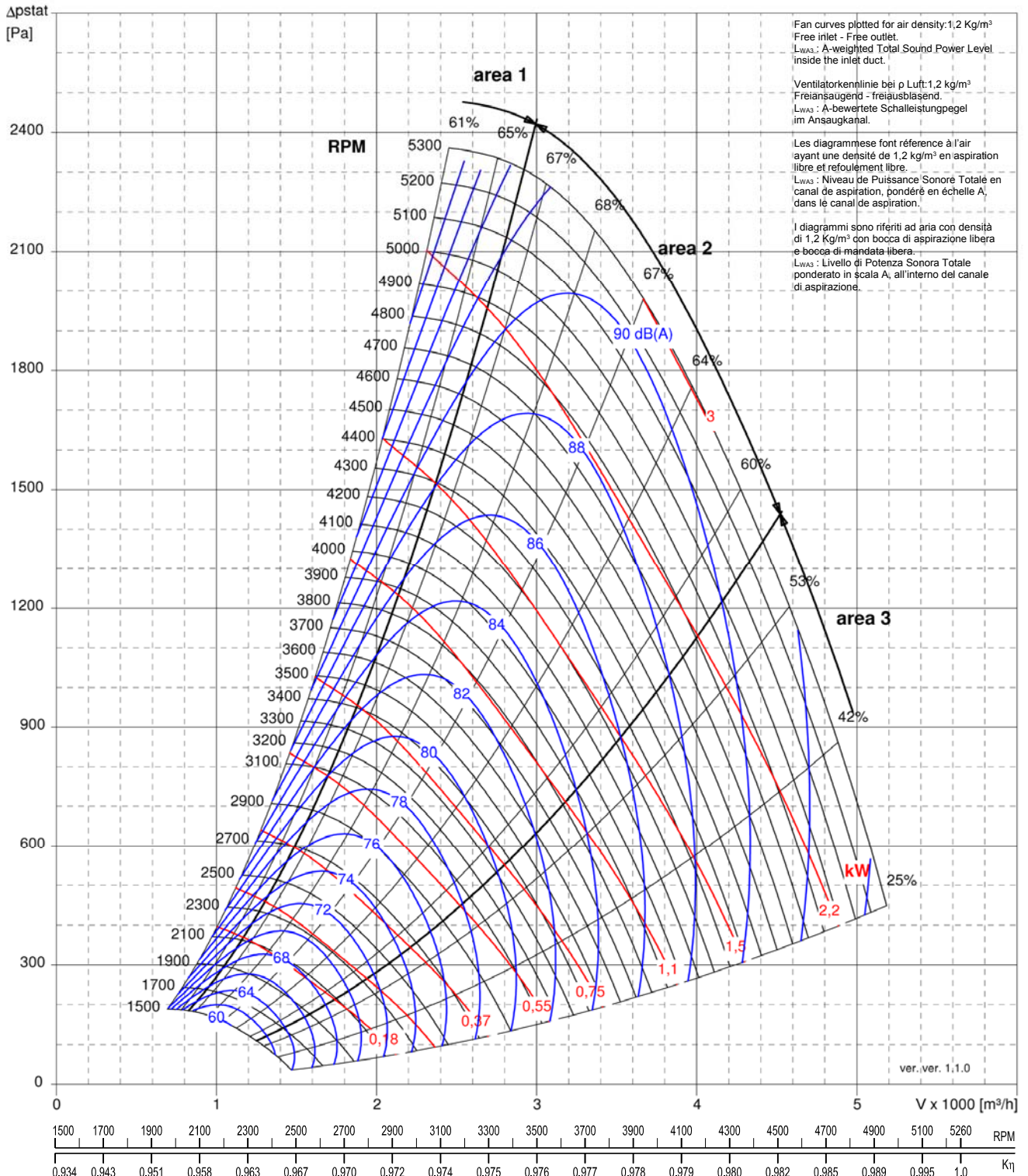
Les prestations certifiées font références à des installations A : aspiration libre, refoulement libre. Les prestations sont mesurées avec les amortisseurs installés et ne tiennent pas compte des éventuels accessoires dans le flux d'air. La puissance absorbée (kW) ne considère pas les pertes de la transmission. La certification AMCA ne s'applique pas au bruit dans le canal d'aspiration.

Le prestazioni certificate si riferiscono all'installazione A: aspirazione libera, mandata libera. Le prestazioni sono misurate con gli ammortizzatori installati e non tengono conto di eventuali accessori nel flusso d'aria. La potenza assorbita (kW) non include le perdite della trasmissione. La certificazione AMCA non si applica al rumore all'interno del canale di aspirazione.



NPA 250		
Max Wheel RPM / Max Laufradgeschwindigkeit / Vitesse de rotation maximale de la turbine / Massima velocità di rotazione della girante	[min ⁻¹]	5260
Number of Blades / Schaufelanzahl / Nombre d'aubes / Numero di pale	z	10

C-0090 January 2014



Fan curves plotted for air density: 1.2 Kg/m³
Free inlet - Free outlet.
L_{WA3}: A-weighted Total Sound Power Level inside the inlet duct.

Ventilatororkennlinie bei p Luft: 1.2 kg/m³
Freiansaugend - freiausblasend.
L_{WA3}: A-bewertete Schalleistungsepegel im Ansaugkanal.

Les diagrammes font référence à l'air ayant une densité de 1,2 kg/m³ en aspiration libre et refoulement libre.

L_{WA3}: Niveau de Puissance Sonore Totale en canal de aspiration, pondéré en échelle A, dans le canal de aspiration.

I diagrammi sono riferiti ad aria con densità di 1.2 Kg/m³ con bocca di aspirazione libera e bocca di mandata libera.

L_{WA3}: Livello di Potenza Sonora Totale ponderato in scala A, all'interno del canale di aspirazione.

Performance certified is for installation type A: free inlet, free outlet. Performance ratings include to effects of spring dampers and does not include the effects of appurtenances (accessories). Power rating (kW) does not include transmission losses. The AMCA Certified Ratings Seal does not apply to in-duct inlet Sound noise.

Die bescheinigten Leistungen beziehen sich auf die Installation Typ A: freier Ansaug, freier Ausblas. Die Leistungen werden mit angebaute Schwingungsdämpfer gemessen. Eventuelles Zubehör im Volumenstrom wird nicht berücksichtigt. Die Antriebsverluste werden nicht von der aufgenommenen Leistung (kW) einbezogen. Die AMCA Bescheinigung haftet nicht für die Geräusche im inneren des Ansaugkanals.

Les prestations certifiées font références à des installations A: aspiration libre, refoulement libre. Les prestations sont mesurées avec les amortisseurs installés et ne tiennent pas compte des éventuels accessoires dans le flux d'air. La puissance absorbée (kW) ne considère pas les pertes de la transmission. La certification AMCA ne s'applique pas au bruit dans le canal d'aspiration.

Le prestazioni certificate si riferiscono all'installazione A: aspirazione libera, mandata libera. Le prestazioni sono misurate con gli ammortizzatori installati e non tengono conto di eventuali accessori nel flusso d'aria. La potenza assorbita (kW) non include le perdite della trasmissione. La certificazione AMCA non si applica al rumore all'interno del canale di aspirazione.



NPA 280		
Max Wheel RPM / Max Laufradgeschwindigkeit / Vitesse de rotation maximale de la turbine / Massima velocità di rotazione della girante	[min ⁻¹]	4690
Number of Blades / Schaufelanzahl / Nombre d'aubes / Numero di pale	z	10

C-0090 January 2014

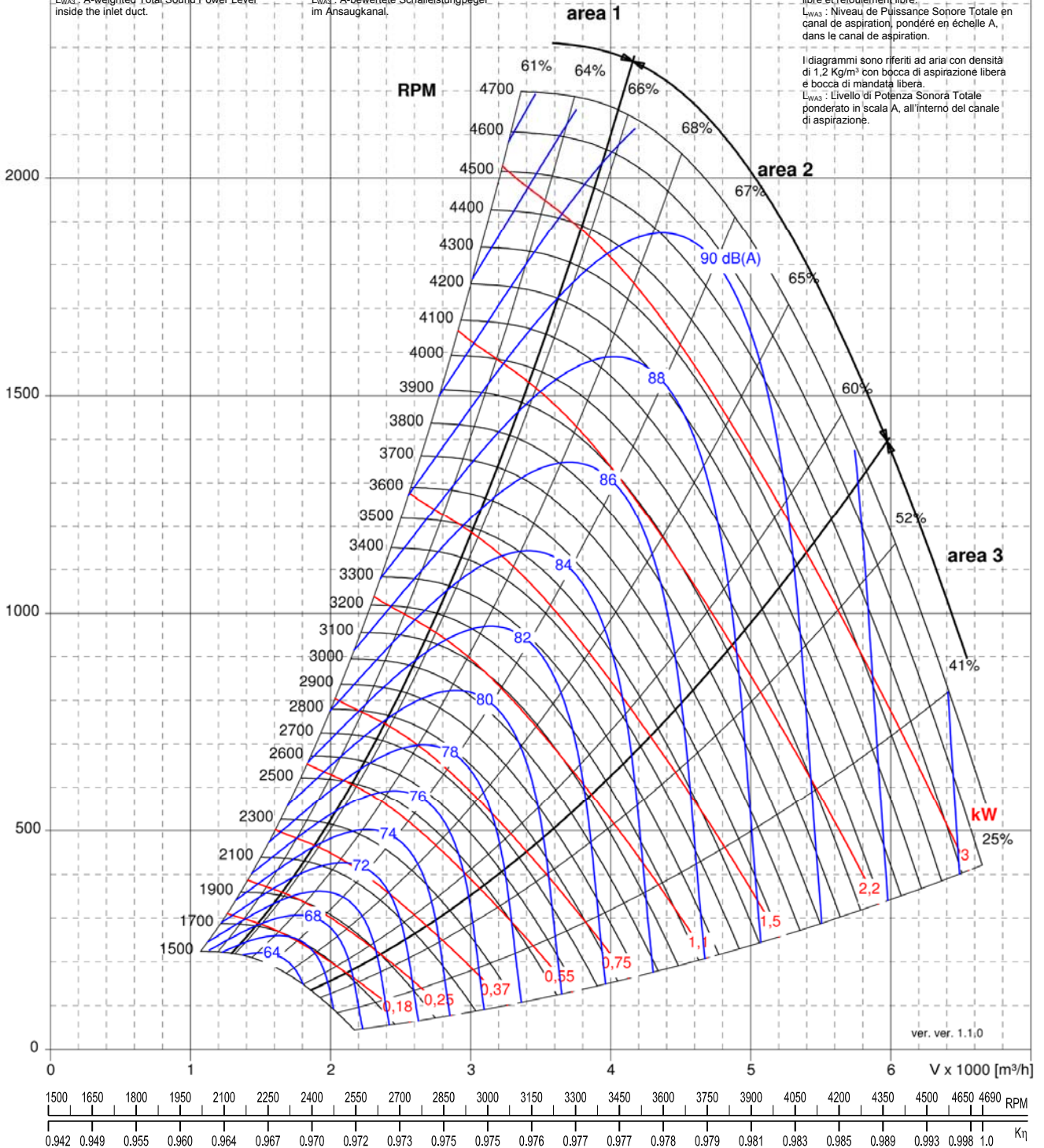
Δp_{stat}
[Pa]

Fan curves plotted for air density: 1.2 Kg/m³
Free inlet - Free outlet.
L_{WAS}: A-weighted Total Sound Power Level inside the inlet duct.

Ventilator-kennlinie bei ρ Luft: 1.2 kg/m³
Freiansaugend - freiausblasend.
L_{WAS}: A-bewertete Schalleistungspegel im Ansaugkanal.

Les diagrammes font référence à l'air ayant une densité de 1.2 kg/m³ en aspiration libre et refoulement libre.
L_{WAS}: Niveau de Puissance Sonore Totale en canal de aspiration, pondéré en échelle A, dans le canal de aspiration.

I diagrammi sono riferiti ad aria con densità di 1.2 Kg/m³ con bocca di aspirazione libera e bocca di mandata libera.
L_{WAS}: Livello di Potenza Sonora Totale ponderato in scala A, all'interno del canale di aspirazione.

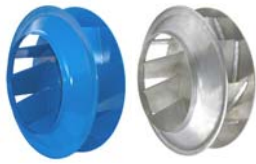


Performance certified is for installation type A: free inlet, free outlet. Performance ratings include to effects of spring dampers and does not include the effects of appurtenances (accessories). Power rating (kW) does not include transmission losses. The AMCA Certified Ratings Seal does not apply to in-duct inlet Sound noise.

Die bescheinigten Leistungen beziehen sich auf die Installation Typ A: freier Ansaug, freier Ausblas. Die Leistungen werden mit angebaute Schwingungsdämpfer gemessen. Eventuelles Zubehör im Volumenstrom wird nicht berücksichtigt. Die Antriebsverluste werden nicht von der aufgenommenen Leistung (kW) einbezogen. Die AMCA Bescheinigung haftet nicht für die Geräusche im inneren des Ansaugkanals.

Les prestations certifiées font références à des installations A : aspiration libre, refoulement libre. Les prestations sont mesurées avec les amortisseurs installés et ne tiennent pas compte des éventuels accessoires dans le flux d'air. La puissance absorbée (kW) ne considère pas les pertes de la transmission. La certification AMCA ne s'applique pas au bruit dans le canal d'aspiration.

Le prestazioni certificate si riferiscono all'installazione A: aspirazione libera, mandata libera. Le prestazioni sono misurate con gli ammortizzatori installati e non tengono conto di eventuali accessori nel flusso d'aria. La potenza assorbita (kW) non include le perdite della trasmissione. La certificazione AMCA non si applica al rumore all'interno del canale di aspirazione.



NPA 315		Steel / Stahl / Acier / Acciaio	Aluminium / Alluminio
Max Wheel RPM / Max Laufradgeschwindigkeit / Vitesse de rotation maximale de la turbine / Massima velocità di rotazione della girante		[min ⁻¹]	4500
Number of Blades / Schaufelanzahl / Nombre d'aubes / Numero di pale		z	10

C-0090 January 2014

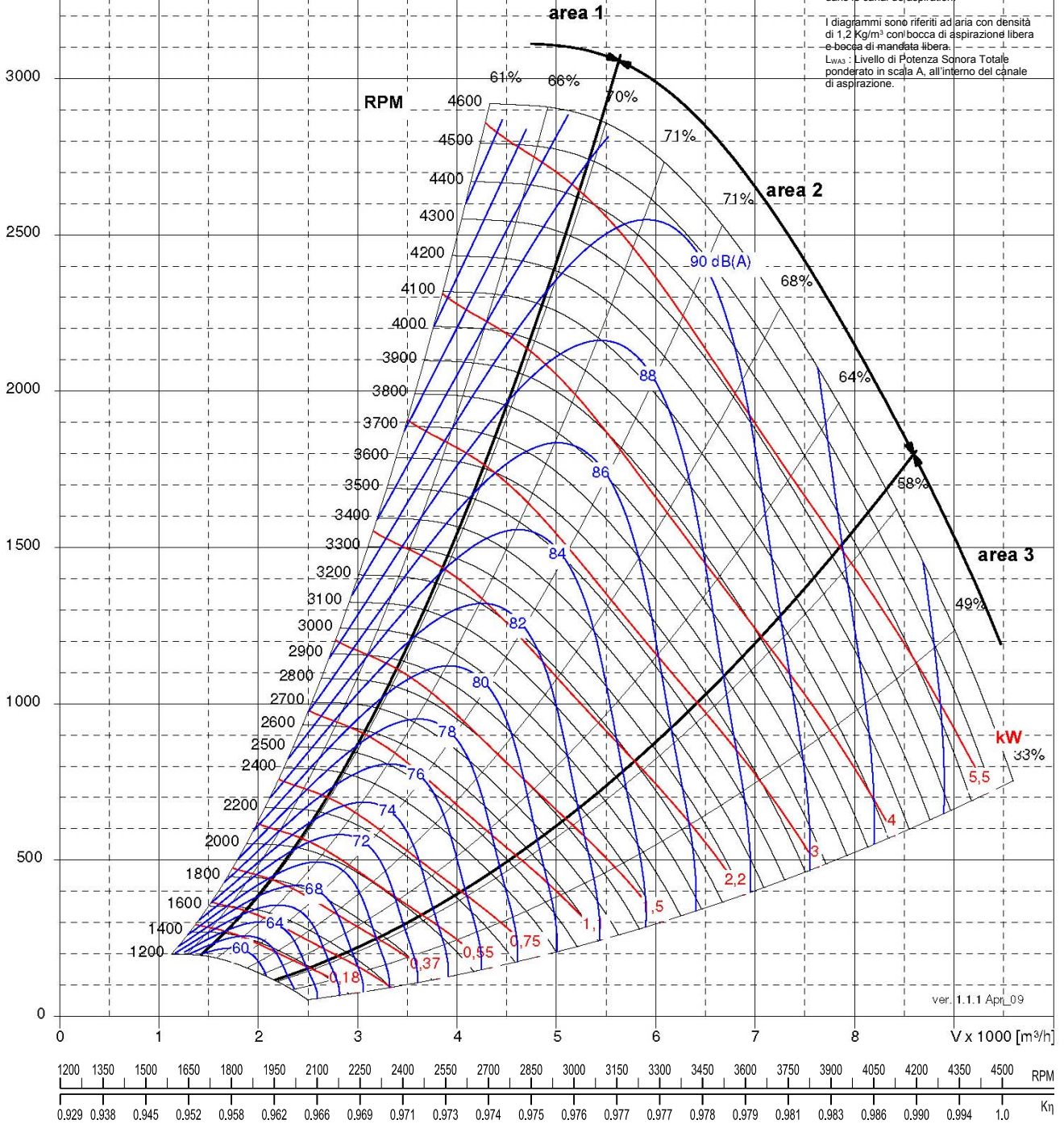
Δp_{stat}
[Pa]

Fan curves plotted for air density: 1.2 Kg/m³
Free inlet - Free outlet.
L_{WA3} : A-weighted Total Sound Power Level inside the inlet duct.

Ventilator Kennlinie bei ρ Luft: 1.2 kg/m³
Freiansaugend - freiausblasend.
L_{WA3} : A-bewertete Schalleistungspegel im Ansaugkanal.

Les diagrammes font référence à l'air ayant une densité de 1.2 kg/m³ en aspiration libre et refoulement libre.
L_{WA3} : Niveau de Puissance Sonore Totale en canal de aspiration, pondéré en échelle A, dans le canal de aspiration.

I diagrammi sono riferiti ad aria con densità di 1.2 Kg/m³ con bocca di aspirazione libera e bocca di mandata libera.
L_{WA3} : Livello di Potenza Sonora Totale ponderato in scala A, all'interno del canale di aspirazione.



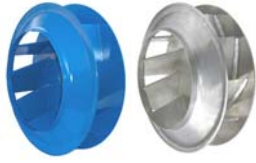
ver. 1.1.1 Apr_09

Performance certified is for installation type A: free inlet, free outlet. Performance ratings include to effects of spring dampers and does not include the effects of appurtenances (accessories). Power rating (kW) does not include transmission losses. The AMCA Certified Ratings Seal does not apply to in-duct inlet Sound noise.

Die bescheinigten Leistungen beziehen sich auf die Installation Typ A: freier Ansaug, freier Ausblas. Die Leistungen werden mit angebaute Schwingungsdämpfer gemessen. Eventuelles Zubehör im Volumenstrom wird nicht berücksichtigt. Die Antriebsverluste werden nicht von der aufgenommenen Leistung (kW) einbezogen. Die AMCA Bescheinigung haftet nicht für die Geräusche im inneren des Ansaugkanals.

Les prestations certifiées font références à des installations A : aspiration libre, refoulement libre. Les prestations sont mesurées avec les amortisseurs installés et ne tiennent pas compte des éventuels accessoires dans le flux d'air. La puissance absorbée (kW) ne considère pas les pertes de la transmission. La certification AMCA ne s'applique pas au bruit dans le canal d'aspiration.

Le prestazioni certificate si riferiscono all'installazione A: aspirazione libera, mandata libera. Le prestazioni sono misurate con gli ammortizzatori installati e non tengono conto di eventuali accessori nel flusso d'aria. La potenza assorbita (kW) non include le perdite della trasmissione. La certificazione AMCA non si applica al rumore all'interno del canale di aspirazione.



NPA 355		Steel / Stahl / Acier / Acciaio	Aluminium / Alluminio
Max Wheel RPM / Max Laufradgeschwindigkeit / Vitesse de rotation maximale de la turbine / Massima velocità di rotazione della girante	[min ⁻¹]	4000	3460
Number of Blades / Schaufelanzahl / Nombre d'aubes / Numero di pale	z	10	

C-0090 January 2014

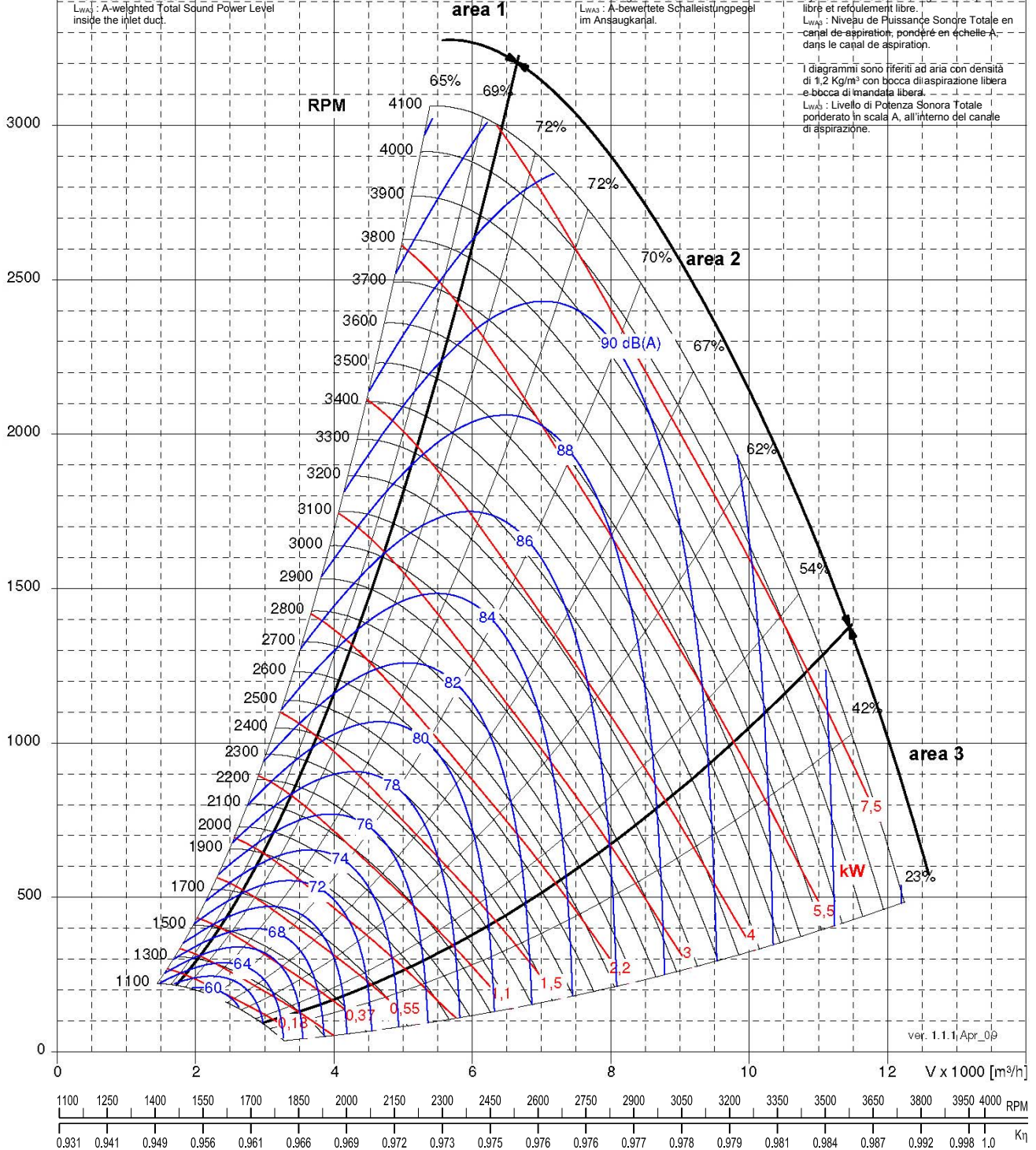
Δp_{stat}
[Pa]

Fan curves plotted for air density: 1.2 Kg/m³
Free inlet - Free outlet
L_{WA}: A-weighted Total Sound Power Level inside the inlet duct.

Ventilator Kennlinie bei p Luft: 1.2 kg/m³
Freiansaugend - freiausblasend
L_{WA}: A-bewertete Schalleistungspegel im Ansaugkanal.

Les diagrammes font référence à l'air ayant une densité de 1.2 kg/m³ en aspiration libre et refoulement libre.
L_{WA}: Niveau de Puissance Sonore Totale en canal de aspiration, pondéré en échelle A, dans le canal de aspiration.

I diagrammi sono riferiti ad aria con densità di 1.2 Kg/m³ con bocca di aspirazione libera e bocca di mandata libera.
L_{WA}: Livello di Potenza Sonora Totale ponderato in scala A, all'interno del canale di aspirazione.



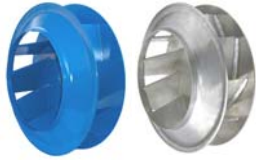
ver. 1.1.1, Apr_09

Performance certified is for installation type A: free inlet, free outlet. Performance ratings include to effects of spring dampers and does not include the effects of appurtenances (accessories). Power rating (kW) does not include transmission losses. The AMCA Certified Ratings Seal does not apply to in-duct inlet Sound noise.

Die bescheinigten Leistungen beziehen sich auf die Installation Typ A: freier Ansaug, freier Ausblas. Die Leistungen werden mit angebautes Schwingungsdämpfer gemessen. Eventuelles Zubehör im Volumenstrom wird nicht berücksichtigt. Die Antriebsverluste werden nicht von der aufgenommenen Leistung (kW) einbezogen. Die AMCA Bescheinigung haftet nicht für die Geräusche im inneren des Ansaugkanals.

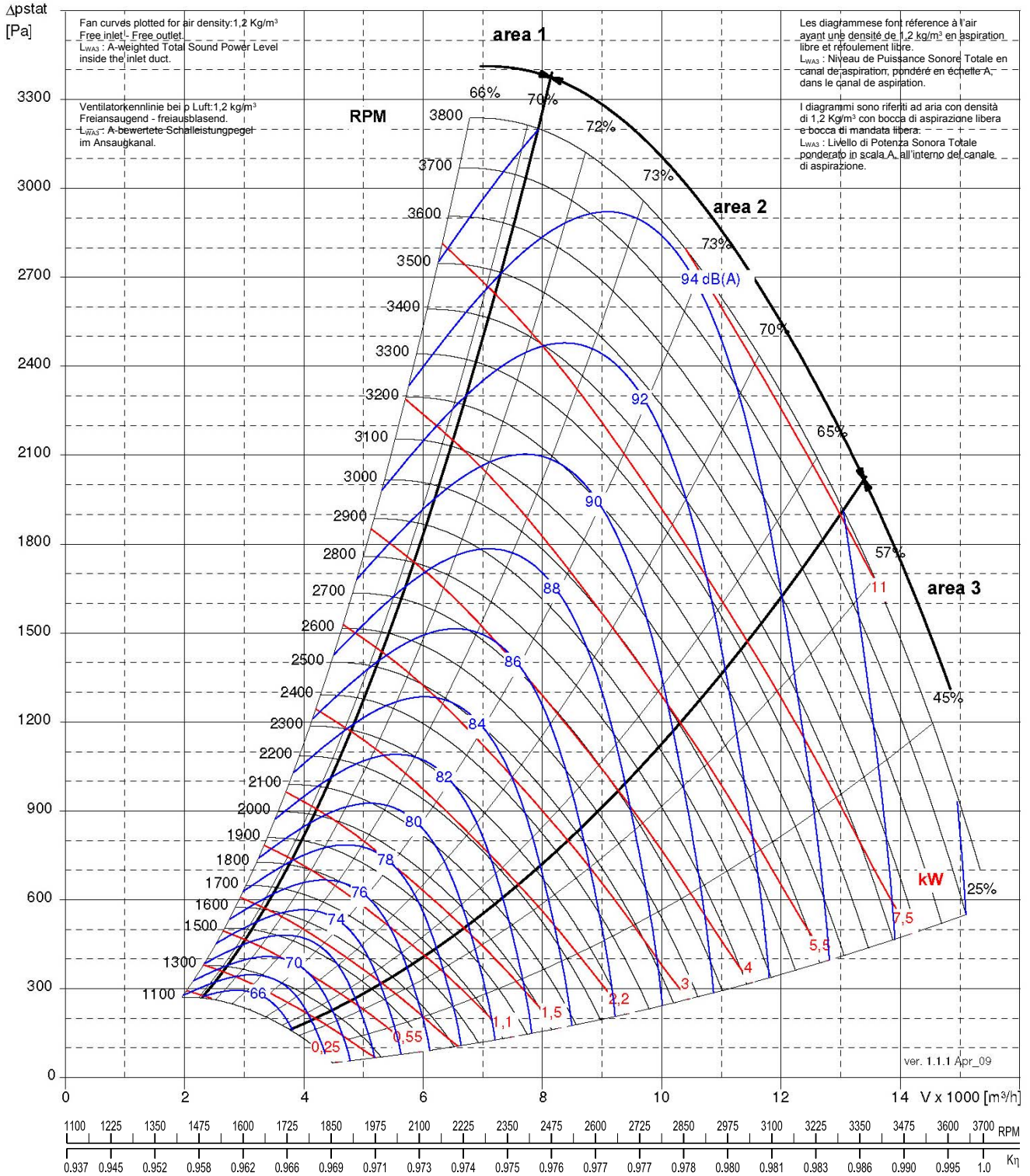
Les prestations certifiées font références à des installations A: aspiration libre, refoulement libre. Les prestations sont mesurées avec les amortisseurs installés et ne tiennent pas compte des éventuels accessoires dans le flux d'air. La puissance absorbée (kW) ne considère pas les pertes de la transmission. La certification AMCA ne s'applique pas au bruit dans le canal d'aspiration.

Le prestazioni certificate si riferiscono all'installazione A: aspirazione libera, mandata libera. Le prestazioni sono misurate con gli ammortizzatori installati e non tengono conto di eventuali accessori nel flusso d'aria. La potenza assorbita (kW) non include le perdite della trasmissione. La certificazione AMCA non si applica al rumore all'interno del canale di aspirazione.



NPA 400		Steel / Stahl / Acier / Accier / Acciaio	Aluminium / Alluminio
Max Wheel RPM / Max Laufradgeschwindigkeit / Vitesse de rotation maximale de la turbine / Massima velocità di rotazione della girante		[min ⁻¹]	3700
Number of Blades / Schaufelanzahl / Nombre d'aubes / Numero di pale		z	10

C-0090 January 2014



Fan curves plotted for air density: 1.2 Kg/m³
Free inlet - Free outlet
L_{WA3}: A-weighted Total Sound Power Level inside the inlet duct.

Ventilator-kennlinie bei Luft: 1.2 kg/m³
Freiansaugend - freiausblasend.
L_{WA3}: A-bewertete Schalleistungspegel im Ansaugkanal.

Les diagrammes font référence à l'air ayant une densité de 1.2 kg/m³ en aspiration libre et refoulement libre.
L_{WA3}: Niveau de Puissance Sonore Totale en canal de aspiration, pondéré en échelle A, dans le canal de aspiration.

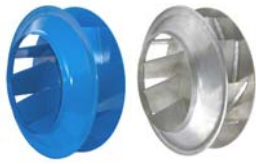
I diagrammi sono riferiti ad aria con densità di 1.2 Kg/m³ con bocca di aspirazione libera e bocca di mandata libera.
L_{WA3}: Livello di Potenza Sonora Totale ponderato in scala A, all'interno del canale di aspirazione.

Performance certified for installation type A: free inlet, free outlet. Performance ratings include to effects of spring dampers and does not include the effects of appurtenances (accessories). Power rating (kW) does not include transmission losses. The AMCA Certified Ratings Seal does not apply to in-duct inlet Sound noise.

Die bescheinigten Leistungen beziehen sich auf die Installation Typ A: freier Ansaug, freier Ausblas. Die Leistungen werden mit angebaute Schwingungsdämpfer gemessen. Eventuelles Zubehör im Volumenstrom wird nicht berücksichtigt. Die Antriebsverluste werden nicht von der aufgenommenen Leistung (kW) einbezogen. Die AMCA Bescheinigung haftet nicht für die Geräusche im inneren des Ansaugkanals.

Les prestations certifiées font références à des installations A: aspiration libre, refoulement libre. Les prestations sont mesurées avec les amortisseurs installés et ne tiennent pas compte des éventuels accessoires dans le flux d'air. La puissance absorbée (kW) ne considère pas les pertes de la transmission. La certification AMCA ne s'applique pas au bruit dans le canal d'aspiration.

Le prestazioni certificate si riferiscono all'installazione A: aspirazione libera, mandata libera. Le prestazioni sono misurate con gli ammortizzatori installati e non tengono conto di eventuali accessori nel flusso d'aria. La potenza assorbita (kW) non include le perdite della trasmissione. La certificazione AMCA non si applica al rumore all'interno del canale di aspirazione.



NPA 450		Steel / Stahl / Acier / Acciaio	Aluminium Alluminio
Max Wheel RPM / Max Laufradgeschwindigkeit / Vitesse de rotation maximale de la turbine / Massima velocità di rotazione della girante		[min ⁻¹]	3300
Number of Blades / Schaufelanzahl / Nombre d'aubes / Numero di pale		z	10

C-0090 January 2014

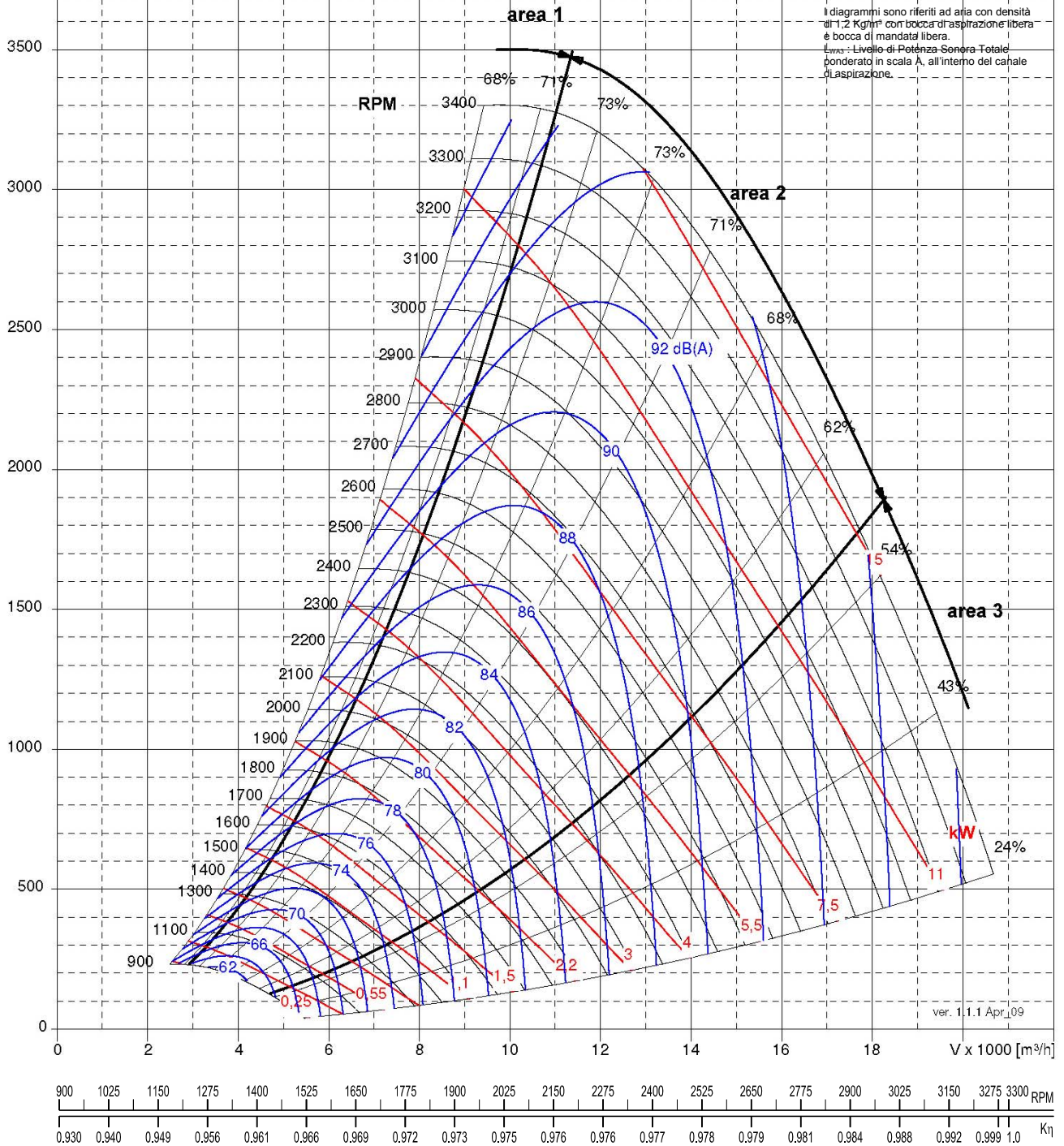
Δp_{stat}
[Pa]

Fan curves plotted for air density: 1.2 Kg/m³
Free inlet - Free outlet
L_{WA3}: A-weighted Total Sound Power Level inside the inlet duct.

Ventilatorikennlinie bei ρ Luft: 1.2 kg/m³
Freiansaugend - freiausblasend
L_{WA3}: A-bewertete Schalleistungspegel im Ansaugkanal.

Les diagrammes font référence à l'air ayant une densité de 1.2 kg/m³ en aspiration libre et refoulement libre.
L_{WA3}: Niveau de Puissance Sonore Totale en canal de aspiration, pondéré en échelle A, dans le canal de aspiration.

I diagrammi sono riferiti ad aria con densità di 1.2 Kg/m³ con bocca d'aspirazione libera e bocca di mandata libera.
L_{WA3}: Livello di Potenza Sonora Totale ponderato in scala A, all'interno del canale d'aspirazione.



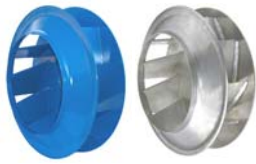
ver. 1.1.1 Apr_09

Performance certified is for installation type A: free inlet, free outlet. Performance ratings include to effects of spring dampers and does not include the effects of appurtenances (accessories). Power rating (kW) does not include transmission losses. The AMCA Certified Ratings Seal does not apply to in-duct inlet Sound noise.

Die bescheinigten Leistungen beziehen sich auf die Installation Typ A: freier Ansaug, freier Ausblas. Die Leistungen werden mit angebaute Schwingungsdämpfer gemessen. Eventuelles Zubehör im Volumenstrom wird nicht berücksichtigt. Die Antriebsverluste werden nicht von der aufgenommenen Leistung (kW) einbezogen. Die AMCA Bescheinigung haftet nicht für die Geräusche im inneren des Ansaugkanals.

Les prestations certifiées font références à des installations A : aspiration libre, refoulement libre. Les prestations sont mesurées avec les amortisseurs installés et ne tiennent pas compte des éventuels accessoires dans le flux d'air. La puissance absorbée (kW) ne considère pas les pertes de la transmission. La certification AMCA ne s'applique pas au bruit dans le canal d'aspiration.

Le prestazioni certificate si riferiscono all'installazione A: aspirazione libera, mandata libera. Le prestazioni sono misurate con gli ammortizzatori installati e non tengono conto di eventuali accessori nel flusso d'aria. La potenza assorbita (kW) non include le perdite della trasmissione. La certificazione AMCA non si applica al rumore all'interno del canale di aspirazione.



NPA 500		Steel / Stahl / Acier / Acciaio	Aluminium Alluminio
Max Wheel RPM / Max Laufradgeschwindigkeit / Vitesse de rotation maximale de la turbine / Massima velocità di rotazione della girante		[min ⁻¹]	2850
Number of Blades / Schaufelanzahl / Nombre d'aubes / Numero di pale		z	10

C-0090 January 2014

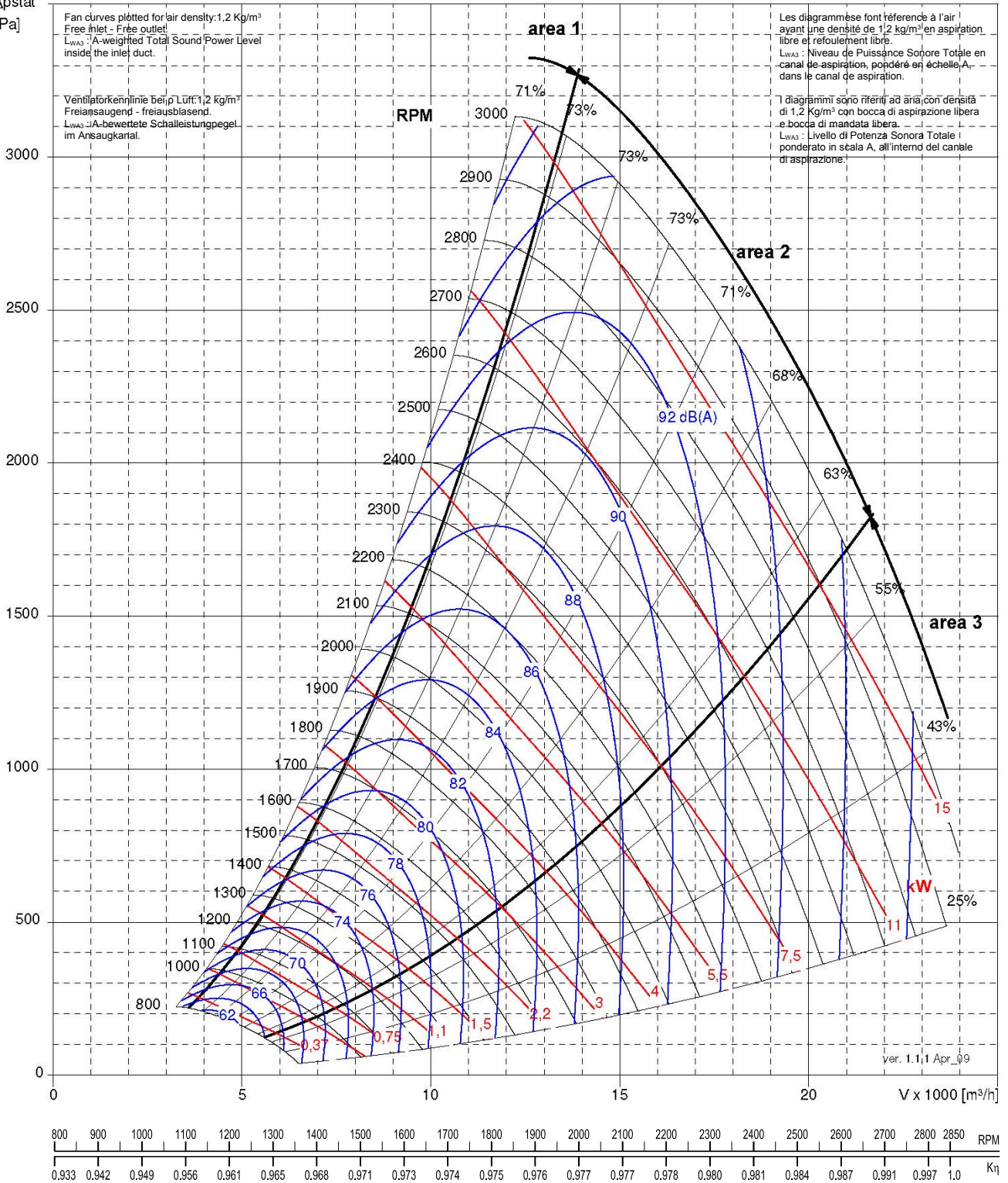
Δp_{stat}
[Pa]

Fan curves plotted for air density: 1.2 Kg/m³
Free inlet - Free outlet
L_{WA3}: A-weighted Total Sound Power Level inside the inlet duct.

Ventilatorikennlinie bei ρ_{Luft} : 1,2 Kg/m³
Frei ansaugend - frei ausblasend.
L_{WA3}: A-bewertete Schalleistungsebene im Ansaugkanal.

Les diagrammes font référence à l'air ayant une densité de 1,2 kg/m³ en aspiration libre et refoulement libre.
L_{WA3}: Niveau de Puissance Sonore Totale en canal de aspiration, pondéré en échelle A, dans le canal de aspiration.

I diagrammi sono riferiti ad aria con densità di 1,2 Kg/m³ con bocca di aspirazione libera e bocca di mandata libera.
L_{WA3}: Livello di Potenza Sonora Totale ponderato in scala A, all'interno del canale di aspirazione.



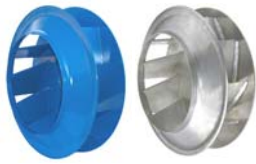
ver. 1.1,1 Apr_09

Performance certified is for installation type A: free inlet, free outlet. Performance ratings include to effects of spring dampers and does not include the effects of appurtenances (accessories). Power rating (kW) does not include transmission losses. The AMCA Certified Ratings Seal does not apply to in-duct inlet Sound noise.

Die bescheinigten Leistungen beziehen sich auf die Installation Typ A: freier Ansaug, freier Ausblas. Die Leistungen werden mit angebaute Schwingungsdämpfer gemessen. Eventuelles Zubehör im Volumenstrom wird nicht berücksichtigt. Die Antriebsverluste werden nicht von der aufgenommenen Leistung (kW) einbezogen. Die AMCA Bescheinigung haftet nicht für die Geräusche im inneren des Ansaugkanals.

Les prestations certifiées font références à des installations A: aspiration libre, refoulement libre. Les prestations sont mesurées avec les amortisseurs installés et ne tiennent pas compte des éventuels accessoires dans le flux d'air. La puissance absorbée (kW) ne considère pas les pertes de la transmission. La certification AMCA ne s'applique pas au bruit dans le canal d'aspiration.

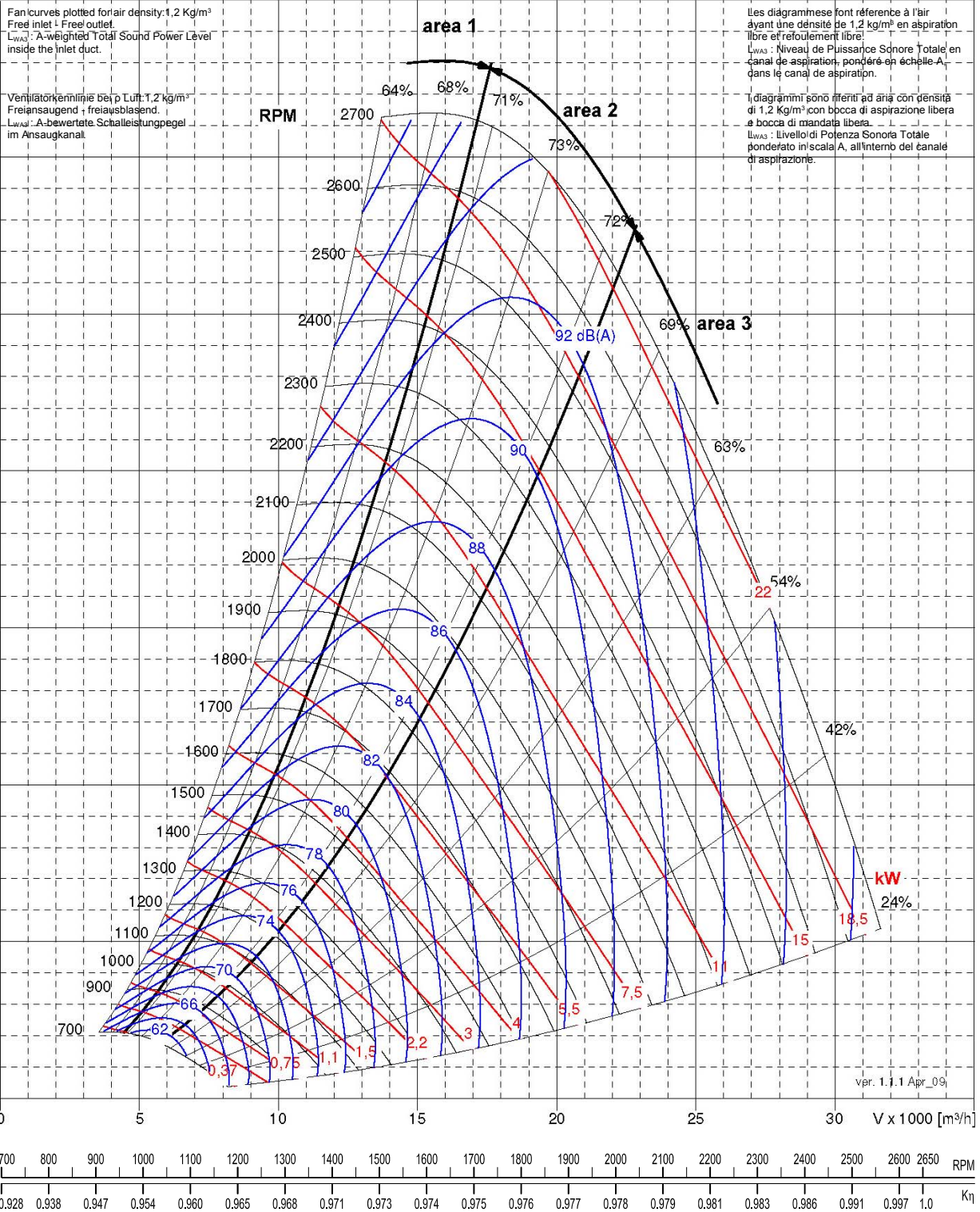
Le prestazioni certificate si riferiscono all'installazione A: aspirazione libera, mandata libera. Le prestazioni sono misurate con gli ammortizzatori installati e non tengono conto di eventuali accessori nel flusso d'aria. La potenza assorbita (kW) non include le perdite della trasmissione. La certificazione AMCA non si applica al rumore all'interno del canale di aspirazione.



NPA 560		Steel / Stahl / Acier / Acciaio	Aluminium / Alluminio
Max Wheel RPM / Max Laufradgeschwindigkeit / Vitesse de rotation maximale de la turbine / Massima velocità di rotazione della girante	[min ⁻¹]	2650	2200
Number of Blades / Schaufelanzahl / Nombre d'aubes / Numero di pale	z	10	

C-0090 January 2014

Δp_{stat}
[Pa]

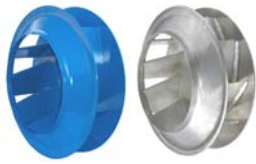


Performance certified is for installation type A: free inlet, free outlet. Performance ratings include to effects of spring dampers and does not include the effects of appurtenances (accessories). Power rating (kW) does not include transmission losses. The AMCA Certified Ratings Seal does not apply to in-duct inlet Sound noise.

Die bescheinigten Leistungen beziehen sich auf die Installation Typ A: freier Ansaug, freier Ausblas. Die Leistungen werden mit angebaute Schwingungsdämpfer gemessen. Eventuelles Zubehör im Volumenstrom wird nicht berücksichtigt. Die Antriebsverluste werden nicht von der aufgenommenen Leistung (kW) einbezogen. Die AMCA Bescheinigung haftet nicht für die Geräusche im inneren des Ansaugkanals.

Les prestations certifiées font références à des installations A : aspiration libre, refoulement libre. Les prestations sont mesurées avec les amortisseurs installés et ne tiennent pas compte des éventuels accessoires dans le flux d'air. La puissance absorbée (kW) ne considère pas les pertes de la transmission. La certification AMCA ne s'applique pas au bruit dans le canal d'aspiration.

Le prestazioni certificate si riferiscono all'installazione A: aspirazione libera, mandata libera. Le prestazioni sono misurate con gli ammortizzatori installati e non tengono conto di eventuali accessori nel flusso d'aria. La potenza assorbita (kW) non include le perdite della trasmissione. La certificazione AMCA non si applica al rumore all'interno del canale di aspirazione.



NPA 630		Steel / Stahl / Acier / Acciaio	Aluminium / Alluminio
Max Wheel RPM / Max Laufradgeschwindigkeit / Vitesse de rotation maximale de la turbine / Massima velocità di rotazione della girante		[min ⁻¹]	2350
Number of Blades / Schaufelanzahl / Nombre d'aubes / Numero di pale		z	10

C-0090 January 2014

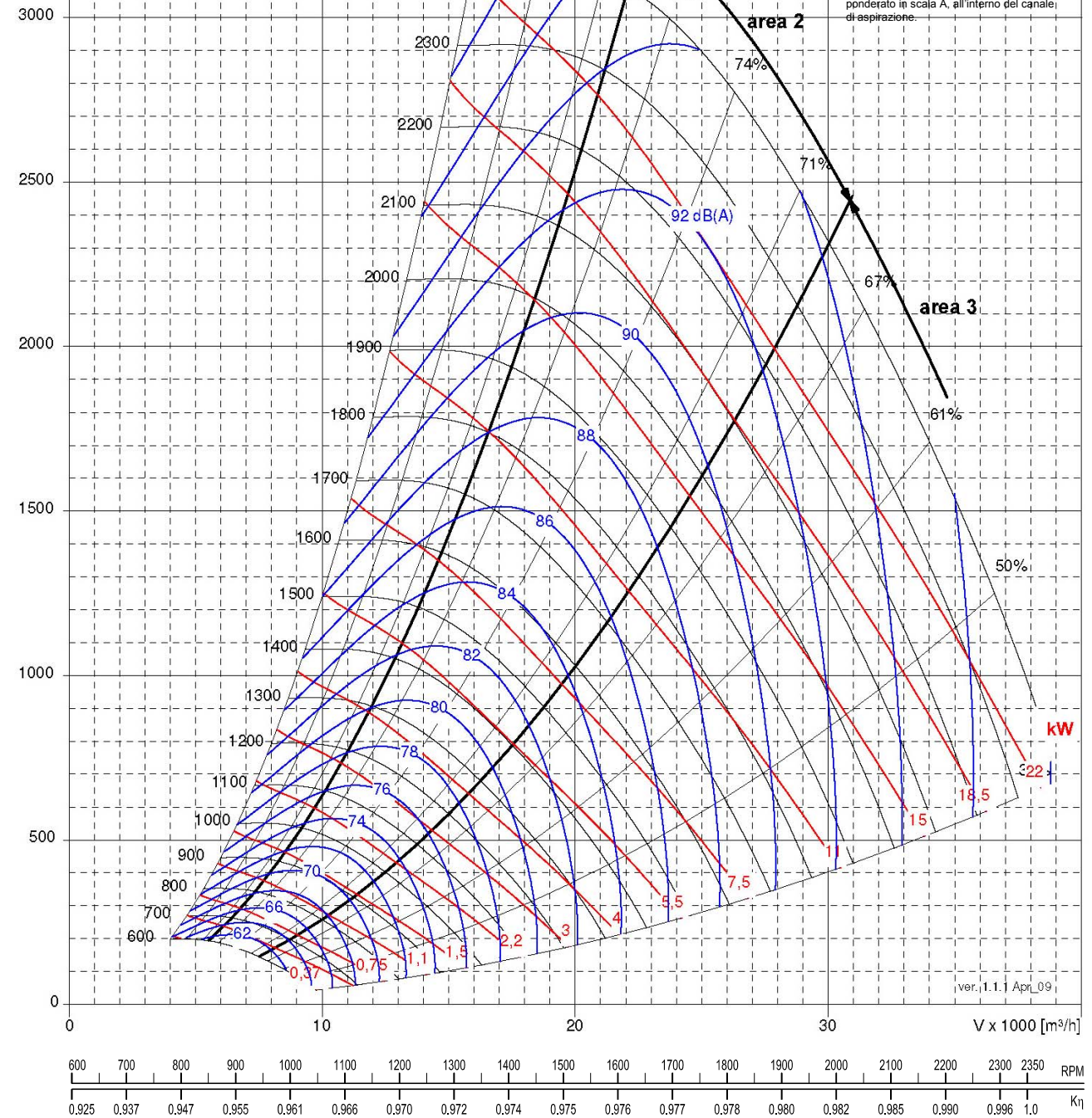
Δp_{stat}
[Pa]

Fan curves plotted for air density: 1.2 Kg/m³
Free inlet - Free outlet.
L_{WA3}: A-weighted Total Sound Power Level inside the inlet duct.

Ventilatorkehljimiè bei p_{Luft}: 1.2 kg/m³
Frei ansaugend - frei ausblasend.
L_{WA3}: A-bewertete Schalleistungsepegel im Ansaugkanal.

Les diagrammes font référence à l'air ayant une densité de 1.2 kg/m³ en aspiration libre et refoulement libre.
L_{WA3}: Niveau de Puissance Sonore Totale en canal de aspiration, pondéré en échelle A dans le canal de aspiration.

I diagrammi sono riferiti ad aria con densità di 1.2 Kg/m³ con bocca di aspirazione libera e bocca di mandata libera.
L_{WA3}: Livello di Potenza Sonora Totale ponderato in scala A, all'interno del canale di aspirazione.

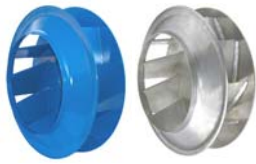


Performance certified is for installation type A: free inlet, free outlet. Performance ratings include to effects of spring dampers and does not include the effects of appurtenances (accessories). Power rating (kW) does not include transmission losses. The AMCA Certified Ratings Seal does not apply to in-duct inlet Sound noise.

Die bescheinigten Leistungen beziehen sich auf die Installation Typ A: freier Ansaug, freier Ausblas. Die Leistungen werden mit angebaute Schwingungsdämpfer gemessen. Eventuelles Zubehör im Volumenstrom wird nicht berücksichtigt. Die Antriebsverluste werden nicht von der aufgenommenen Leistung (kW) einbezogen. Die AMCA Bescheinigung haftet nicht für die Geräusche im inneren des Ansaugkanals.

Les prestations certifiées font références à des installations A : aspiration libre, refoulement libre. Les prestations sont mesurées avec les amortisseurs installés et ne tiennent pas compte des éventuels accessoires dans le flux d'air. La puissance absorbée (kW) ne considère pas les pertes de la transmission. La certification AMCA ne s'applique pas au bruit dans le canal d'aspiration.

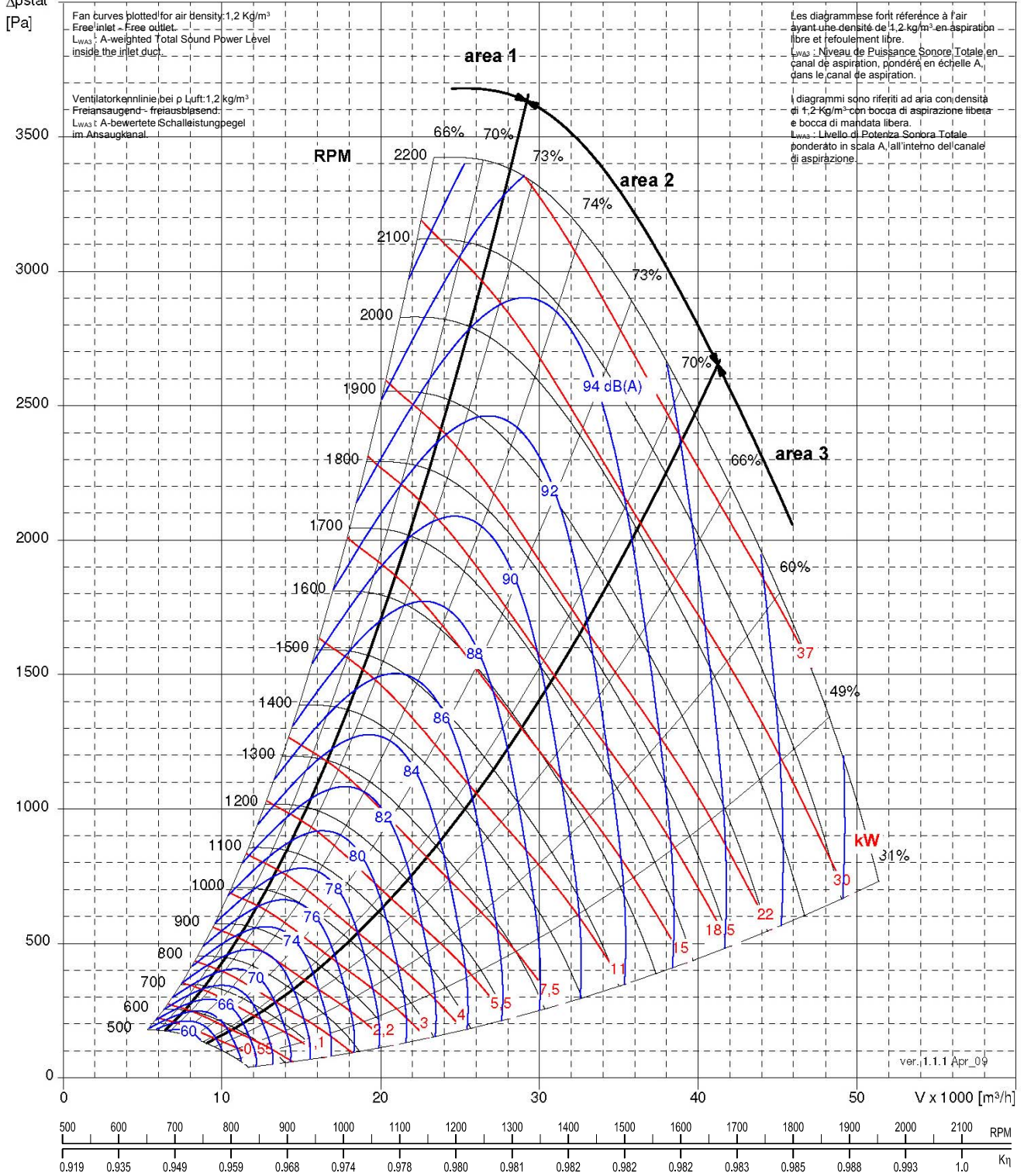
Le prestazioni certificate si riferiscono all'installazione A: aspirazione libera, mandata libera. Le prestazioni sono misurate con gli ammortizzatori installati e non tengono conto di eventuali accessori nel flusso d'aria. La potenza assorbita (kW) non include le perdite della trasmissione. La certificazione AMCA non si applica al rumore all'interno del canale di aspirazione.



NPA 710		Steel / Stahl / Acier / Acciaio	Aluminium Alluminio
Max Wheel RPM / Max Laufradgeschwindigkeit / Vitesse de rotation maximale de la turbine / Massima velocità di rotazione della girante		[min ⁻¹]	2100
Number of Blades / Schaufelanzahl / Nombre d'aubes / Numero di pale		z	10

C-0090 January 2014

Δp_{stat}
[Pa]

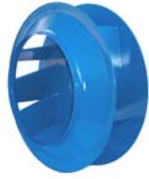


Performance certified for installation type A: free inlet, free outlet. Performance ratings include to effects of spring dampers and does not include the effects of appurtenances (accessories). Power rating (kW) does not include transmission losses. The AMCA Certified Ratings Seal does not apply to in-duct inlet Sound noise.

Die bescheinigten Leistungen beziehen sich auf die Installation Typ A: freier Ansaug, freier Ausblas. Die Leistungen werden mit angebaubtem Schwingungsdämpfer gemessen. Eventuelles Zubehör im Volumenstrom wird nicht berücksichtigt. Die Antriebsverluste werden nicht von der aufgenommenen Leistung (kW) einbezogen. Die AMCA Bescheinigung haftet nicht für die Geräusche im inneren des Ansaugkanals.

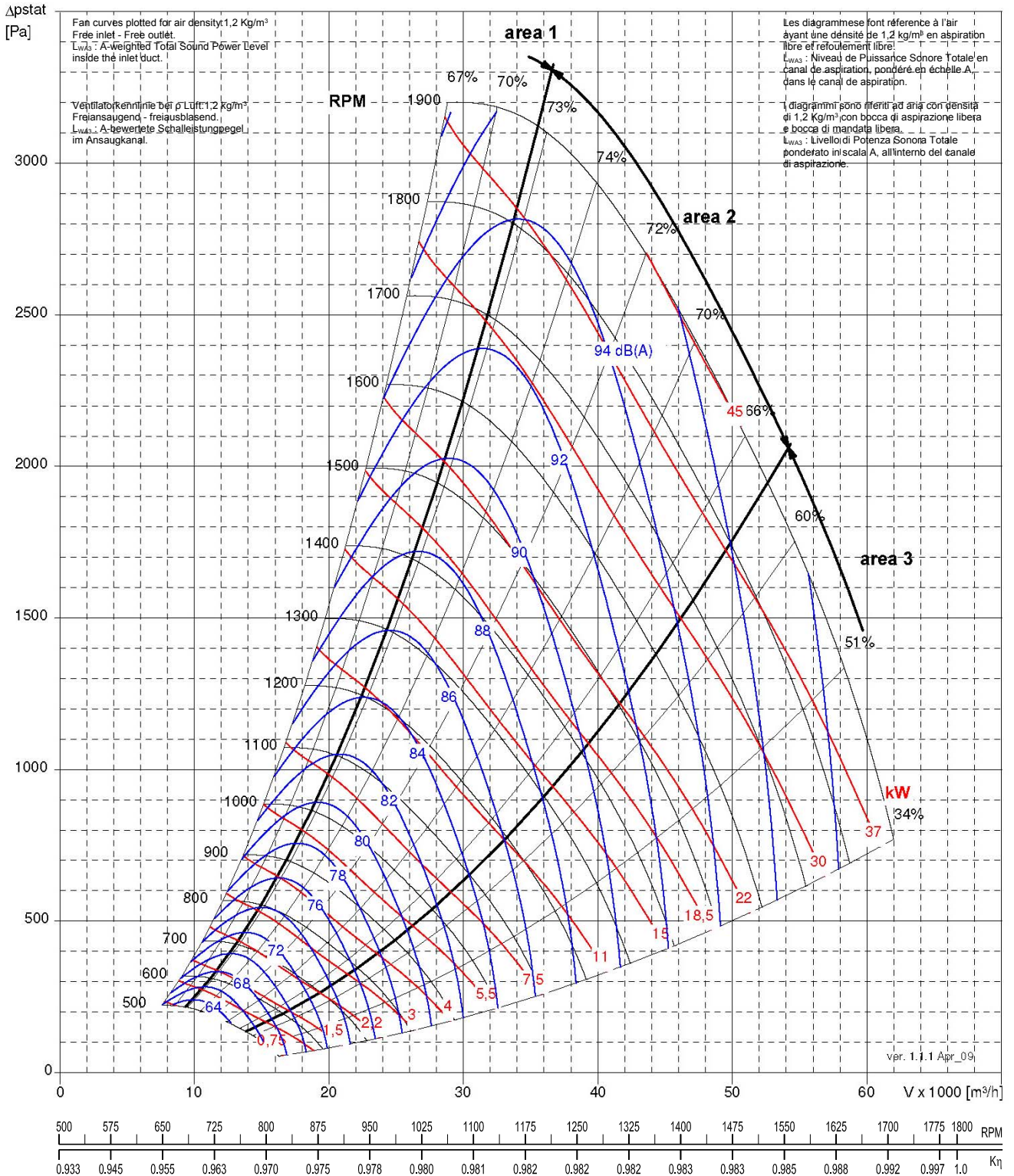
Les prestations certifiées font références à des installations A : aspiration libre, refoulement libre. Les prestations sont mesurées avec les amortisseurs installés et ne tiennent pas compte des éventuels accessoires dans le flux d'air. La puissance absorbée (kW) ne considère pas les pertes de la transmission. La certification AMCA ne s'applique pas au bruit dans le canal d'aspiration.

Le prestazioni certificate si riferiscono all'installazione A: aspirazione libera, mandata libera. Le prestazioni sono misurate con gli ammortizzatori installati e non tengono conto di eventuali accessori nel flusso d'aria. La potenza assorbita (kW) non include le perdite della trasmissione. La certificazione AMCA non si applica al rumore all'interno del canale di aspirazione.



NPA 800		
Max Wheel RPM / Max Laufradgeschwindigkeit / Vitesse de rotation maximale de la turbine / Massima velocità di rotazione della girante	[min ⁻¹]	1800
Number of Blades / Schaufelanzahl / Nombre d'aubes / Numero di pale	z	10

C-0090 January 2014

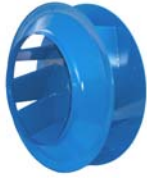


Performance certified is for installation type A: free inlet, free outlet. Performance ratings include the effects of spring dampers and does not include the effects of appurtenances (accessories). Power rating (kW) does not include transmission losses. The AMCA Certified Ratings Seal does not apply to in-duct inlet Sound noise.

Die bescheinigten Leistungen beziehen sich auf die Installation Typ A: freier Ansaug, freier Ausblas. Die Leistungen werden mit angebaute Schwingungsdämpfer gemessen. Eventuelles Zubehör im Volumenstrom wird nicht berücksichtigt. Die Antriebsverluste werden nicht von der aufgenommenen Leistung (kW) einbezogen. Die AMCA Bescheinigung haftet nicht für die Geräusche im inneren des Ansaugkanals.

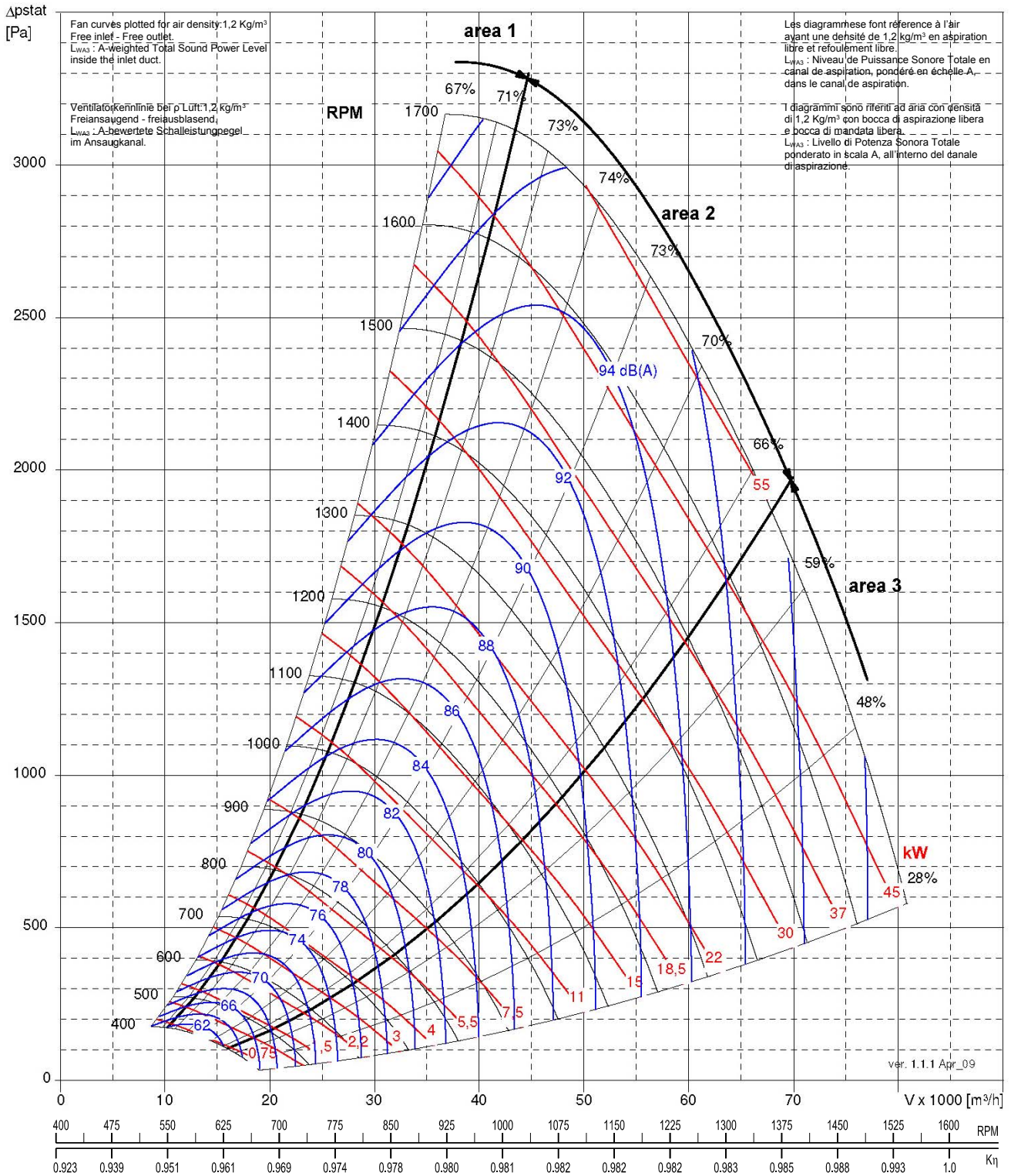
Les prestations certifiées font références à des installations A : aspiration libre, refoulement libre. Les prestations sont mesurées avec les amortisseurs installés et ne tiennent pas compte des éventuels accessoires dans le flux d'air. La puissance absorbée (kW) ne considère pas les pertes de la transmission. La certification AMCA ne s'applique pas au bruit dans le canal d'aspiration.

Le prestazioni certificate si riferiscono all'installazione A: aspirazione libera, mandata libera. Le prestazioni sono misurate con gli ammortizzatori installati e non tengono conto di eventuali accessori nel flusso d'aria. La potenza assorbita (kW) non include le perdite della trasmissione. La certificazione AMCA non si applica al rumore all'interno del canale di aspirazione.



NPA 900		
Max Wheel RPM / Max Laufradgeschwindigkeit / Vitesse de rotation maximale de la turbine / Massima velocità di rotazione della girante	[min ⁻¹]	1600
Number of Blades / Schaufelanzahl / Nombre d'aubes / Numero di pale	z	10

C-0090 January 2014

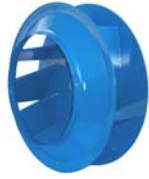


Performance certified is for installation type A: free inlet, free outlet. Performance ratings include to effects of spring dampers and does not include the effects of appurtenances (accessories). Power rating (kW) does not include transmission losses. The AMCA Certified Ratings Seal does not apply to in-duct inlet Sound noise.

Die bescheinigten Leistungen beziehen sich auf die Installation Typ A: freier Ansaug, freier Ausblas. Die Leistungen werden mit angebaute Schwingungsdämpfer gemessen. Eventuelles Zubehör im Volumenstrom wird nicht berücksichtigt. Die Antriebsverluste werden nicht von der aufgenommenen Leistung (kW) einbezogen. Die AMCA Bescheinigung haftet nicht für die Geräusche im inneren des Ansaugkanals.

Les prestations certifiées font références à des installations A : aspiration libre, refoulement libre. Les prestations sont mesurées avec les amortisseurs installés et ne tiennent pas compte des éventuels accessoires dans le flux d'air. La puissance absorbée (kW) ne considère pas les pertes de la transmission. La certification AMCA ne s'applique pas au bruit dans le canal d'aspiration.

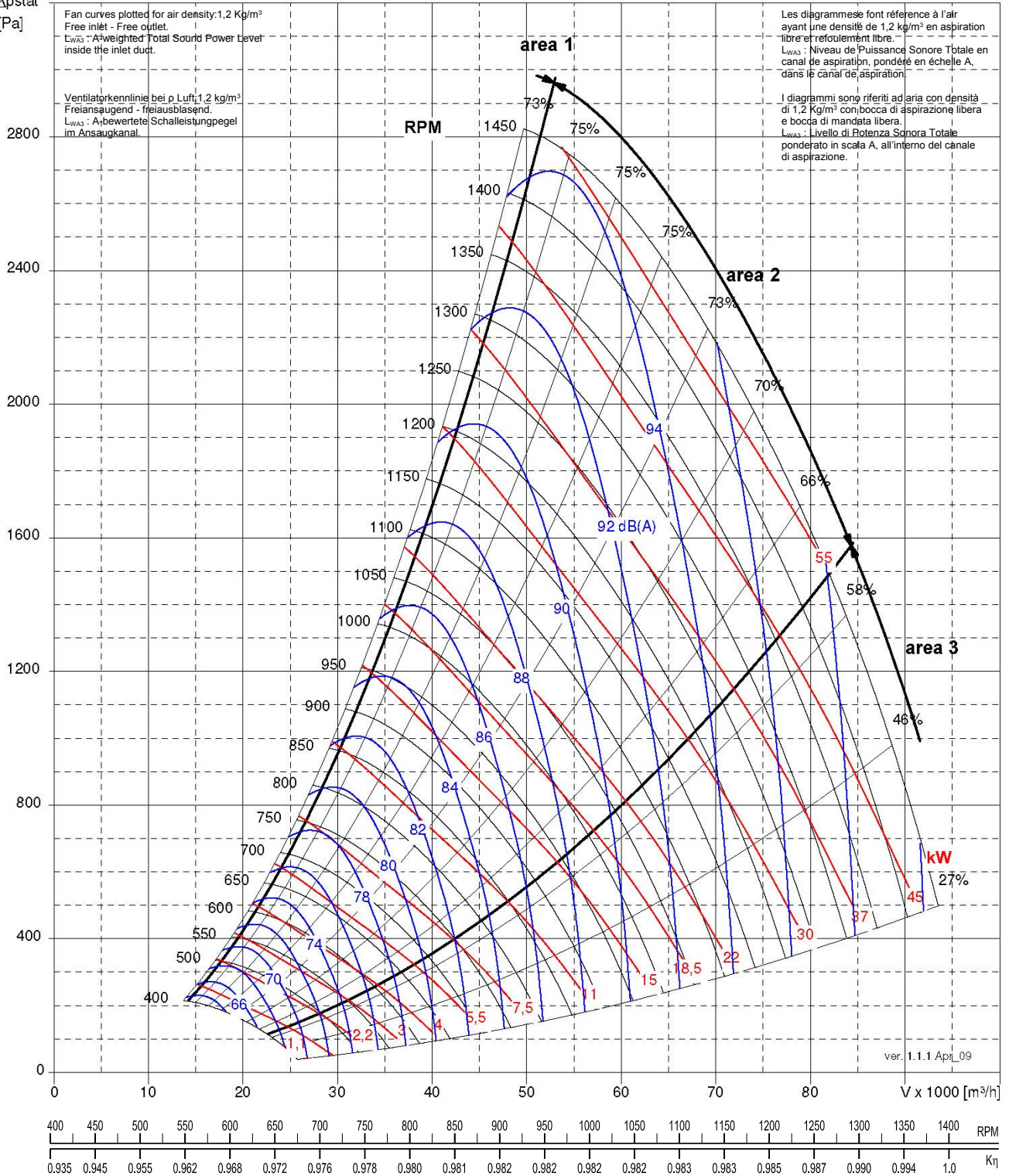
Le prestazioni certificate si riferiscono all'installazione A: aspirazione libera, mandata libera. Le prestazioni sono misurate con gli ammortizzatori installati e non tengono conto di eventuali accessori nel flusso d'aria. La potenza assorbita (kW) non include le perdite della trasmissione. La certificazione AMCA non si applica al rumore all'interno del canale di aspirazione.



NPA 1000		
Max Wheel RPM / Max Laufradgeschwindigkeit / Vitesse de rotation maximale de la turbine / Massima velocità di rotazione della girante	[min ⁻¹]	1400
Number of Blades / Schaufelanzahl / Nombre d'aubes / Numero di pale	z	10

C-0090 January 2014

Δp_{stat}
[Pa]



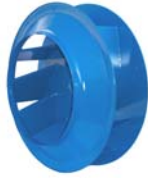
ver. 1.1.1 Apr_09

Performance certified is for installation type A: free inlet, free outlet. Performance ratings include to effects of spring dampers and does not include the effects of appurtenances (accessories). Power rating (kW) does not include transmission losses. The AMCA Certified Ratings Seal does not apply to in-duct inlet Sound noise.

Die bescheinigten Leistungen beziehen sich auf die Installation Typ A: freier Ansaug, freier Ausblas. Die Leistungen werden mit angebaute Schwingungsdämpfer gemessen. Eventuelles Zubehör im Volumenstrom wird nicht berücksichtigt. Die Antriebsverluste werden nicht von der aufgenommenen Leistung (kW) einbezogen. Die AMCA Bescheinigung haftet nicht für die Geräusche im inneren des Ansaugkanals.

Les prestations certifiées font références à des installations A : aspiration libre, refoulement libre. Les prestations sont mesurées avec les amortisseurs installés et ne tiennent pas compte des éventuels accessoires dans le flux d'air. La puissance absorbée (kW) ne considère pas les pertes de la transmission. La certification AMCA ne s'applique pas au bruit dans le canal d'aspiration.

Le prestazioni certificate si riferiscono all'installazione A: aspirazione libera, mandata libera. Le prestazioni sono misurate con gli ammortizzatori installati e non tengono conto di eventuali accessori nel flusso d'aria. La potenza assorbita (kW) non include le perdite della trasmissione. La certificazione AMCA non si applica al rumore all'interno del canale di aspirazione.



NPA 1120		
Max Wheel RPM / Max Laufradgeschwindigkeit / Vitesse de rotation maximale de la turbine / Massima velocità di rotazione della girante	[min ⁻¹]	1200
Number of Blades / Schaufelanzahl / Nombre d'aubes / Numero di pale	z	10

C-0090 January 2014

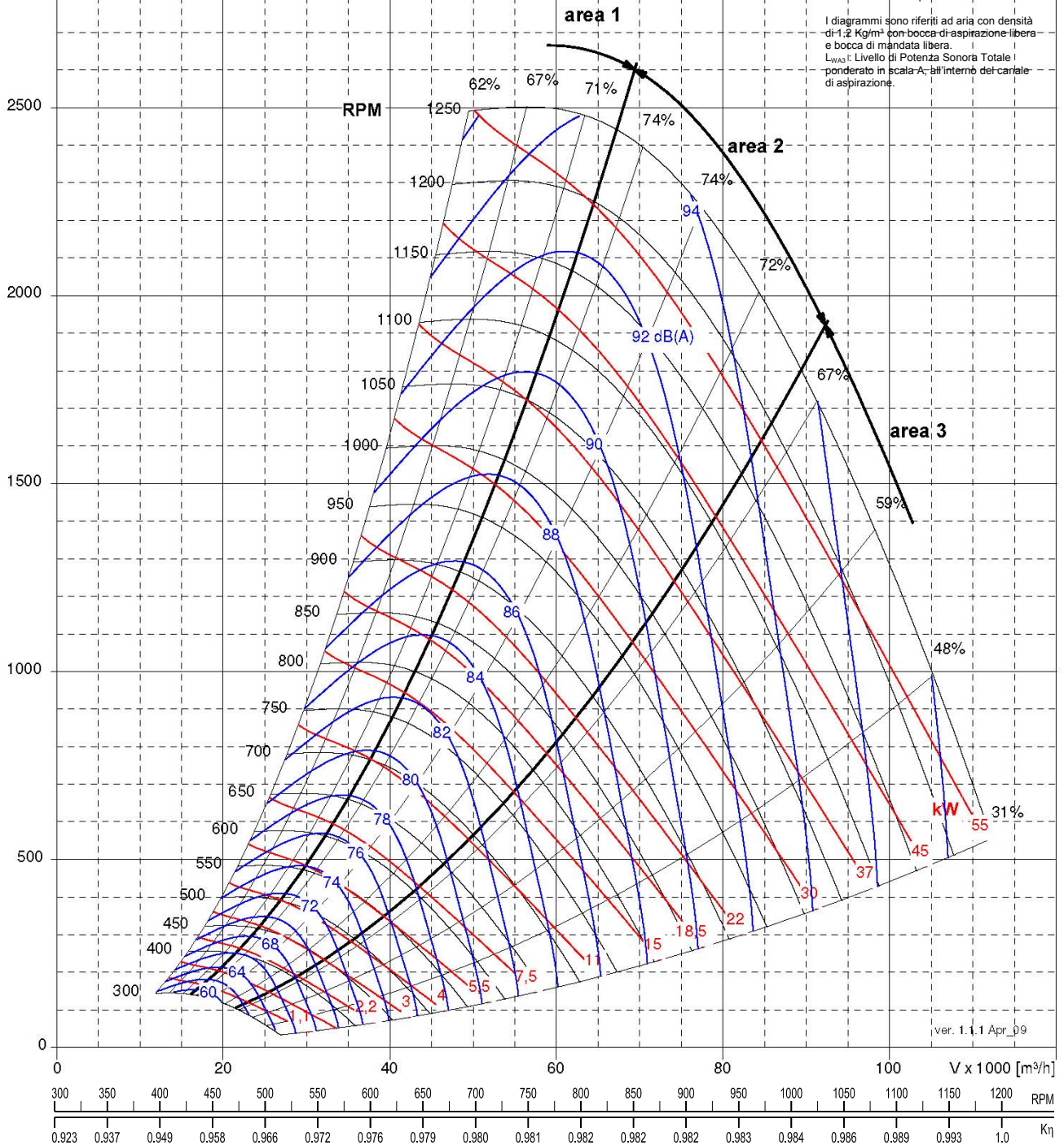
Δp_{stat}
[Pa]

Fan curves plotted for air density: 1.2 Kg/m³
Free inlet - Free outlet!
L_{WA3}: A-weighted Total Sound Power Level inside the inlet duct.

Ventilator Kennlinie bei ρ_{Luft} : 1.2 kg/m³
Freiansaugend - freiausblasend!
L_{WA3}: A-bewertete Schalleistungspegel im Ansaugkanal.

Les diagrammes font référence à l'air ayant une densité de 1.2 kg/m³ en aspiration libre et refoulement libre.
L_{WA3}: Niveau de Puissance Sonore Totale en canal de aspiration, pondéré en échelle A, dans le canal de aspiration.

I diagrammi sono riferiti ad aria con densità di 1.2 Kg/m³ con bocca di aspirazione libera e bocca di mandata libera.
L_{WA3}: Livello di Potenza Sonora Totale ponderato in scala A: all'interno del canale di aspirazione.



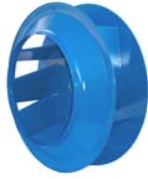
ver. 1.1.1 Apr_09

Performance certified for installation type A: free inlet, free outlet. Performance ratings include to effects of spring dampers and does not include the effects of appurtenances (accessories). Power rating (kW) does not include transmission losses. The AMCA Certified Ratings Seal does not apply to in-duct inlet Sound noise.

Die bescheinigten Leistungen beziehen sich auf die Installation Typ A: freier Ansaug, freier Ausblas. Die Leistungen werden mit angebaute Schwingungsdämpfer gemessen. Eventuelles Zubehör im Volumenstrom wird nicht berücksichtigt. Die Antriebsverluste werden nicht von der aufgenommenen Leistung (kW) einbezogen. Die AMCA Bescheinigung haftet nicht für die Geräusche im inneren des Ansaugkanals.

Les prestations certifiées font références à des installations A: aspiration libre, refoulement libre. Les prestations sont mesurées avec les amortisseurs installés et ne tiennent pas compte des éventuels accessoires dans le flux d'air. La puissance absorbée (kW) ne considère pas les pertes de la transmission. La certification AMCA ne s'applique pas au bruit dans le canal d'aspiration.

Le prestazioni certificate si riferiscono all'installazione A: aspirazione libera, mandata libera. Le prestazioni sono misurate con gli ammortizzatori installati e non tengono conto di eventuali accessori nel flusso d'aria. La potenza assorbita (kW) non include le perdite della trasmissione. La certificazione AMCA non si applica al rumore all'interno del canale di aspirazione.



NPA 1250		
Max Wheel RPM / Max Laufradgeschwindigkeit / Vitesse de rotation maximale de la turbine / Massima velocità di rotazione della girante	[min ⁻¹]	1100
Number of Blades / Schaufelanzahl / Nombre d'aubes / Numero di pale	z	10

C-0090 January 2014

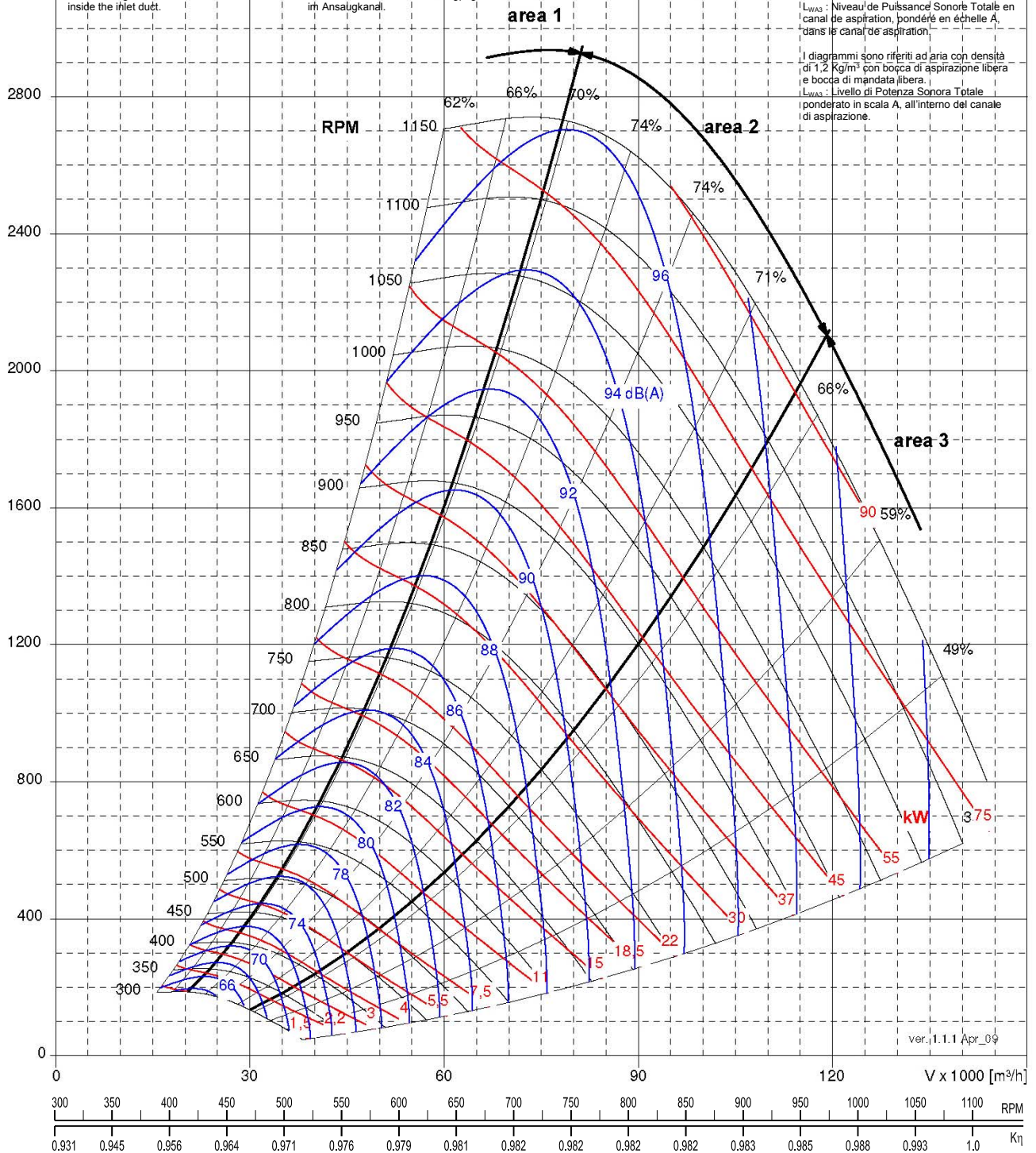
Δp_{stat}
[Pa]

Fan curves plotted for air density: 1.2 Kg/m³
Free inlet - Free outlet.
L_{WA3}: A-weighted Total Sound Power level inside the inlet duct.

Ventilator Kennlinie bei p_{Luft}: 1.2 kg/m³
Freiansaugend- freiausblasend.
L_{WA3}: A-bewertete Schalleistungspegel im Ansaugkanal.

Les diagrammes font référence à l'air ayant une densité de 1.2 kg/m³ en aspiration libre et refoulement libre.
L_{WA3}: Niveau de Puissance Sonore Totale en canal de aspiration, pondéré en échelle A, dans le canal de aspiration.

I diagrammi sono riferiti ad aria con densità di 1.2 Kg/m³ con bocca di aspirazione libera e bocca di mandata libera.
L_{WA3}: Livello di Potenza Sonora Totale ponderato in scala A, all'interno del canale di aspirazione.



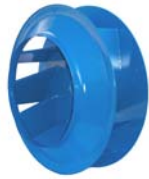
ver. 1.1.1 Apr_09

Performance certified is for installation type A: free inlet, free outlet. Performance ratings include effects of spring dampers and does not include the effects of appurtenances (accessories). Power rating (kW) does not include transmission losses. The AMCA Certified Ratings Seal does not apply to in-duct inlet Sound noise.

Die bescheinigten Leistungen beziehen sich auf die Installation Typ A: freier Ansaug, freier Ausblas. Die Leistungen werden mit angebaute Schwingungsdämpfer gemessen. Eventuelles Zubehör im Volumenstrom wird nicht berücksichtigt. Die Antriebsverluste werden nicht von der aufgenommenen Leistung (kW) einbezogen. Die AMCA Bescheinigung haftet nicht für die Geräusche im inneren des Ansaugkanals.

Les prestations certifiées font références à des installations A: aspiration libre, refoulement libre. Les prestations sont mesurées avec les amortisseurs installés et ne tiennent pas compte des éventuels accessoires dans le flux d'air. La puissance absorbée (kW) ne considère pas les pertes de la transmission. La certification AMCA ne s'applique pas au bruit dans le canal d'aspiration.

Le prestazioni certificate si riferiscono all'installazione A: aspirazione libera, mandata libera. Le prestazioni sono misurate con gli ammortizzatori installati e non tengono conto di eventuali accessori nel flusso d'aria. La potenza assorbita (kW) non include le perdite della trasmissione. La certificazione AMCA non si applica al rumore all'interno del canale di aspirazione.



NPA 1400		
Max Wheel RPM / Max Laufradgeschwindigkeit / Vitesse de rotation maximale de la turbine / Massima velocità di rotazione della girante	[min ⁻¹]	975
Number of Blades / Schaufelanzahl / Nombre d'aubes / Numero di pale	z	10

C-0090 January 2014

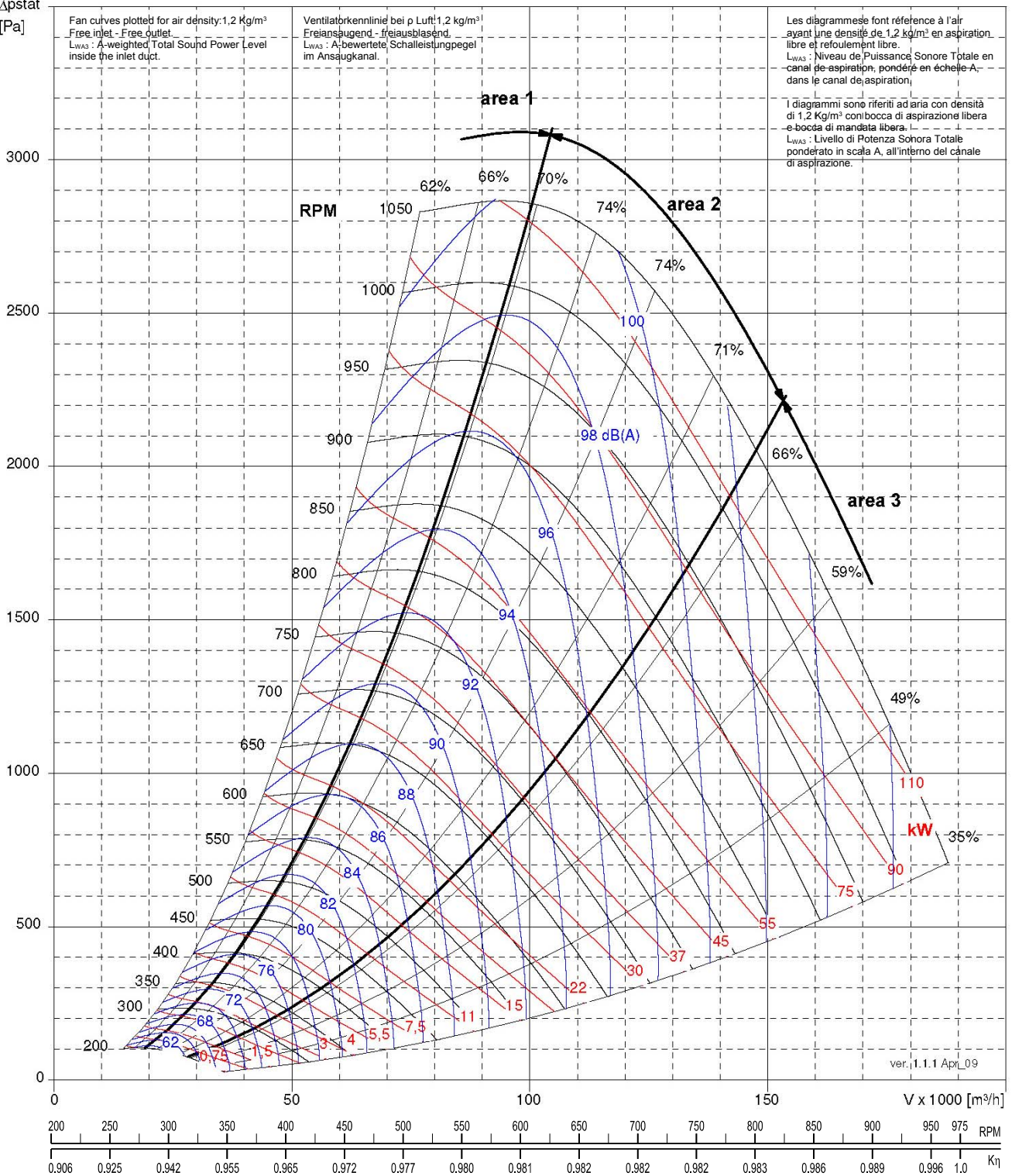
Δp_{stat}
[Pa]

Fan curves plotted for air density: 1.2 Kg/m³
Free inlet - Free outlet
L_{WA3}: A-weighted Total Sound Power Level inside the inlet duct.

Ventilator-kennlinie bei ρ Luft: 1.2 kg/m³
Freiansaugend - freiausblasend.
L_{WA3}: A-bewertete Schalleistungspegel im Ansaugkanal.

Les diagrammes font référence à l'air ayant une densité de 1.2 kg/m³ en aspiration libre et refoulement libre.
L_{WA3}: Niveau de Puissance Sonore Totale en canal de aspiration, pondéré en échelle A, dans le canal de aspiration.

I diagrammi sono riferiti ad aria con densità di 1.2 Kg/m³ con bocca di aspirazione libera e bocca di mandata libera.
L_{WA3}: Livello di Potenza Sonora Totale ponderato in scala A, all'interno del canale di aspirazione.



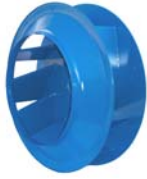
ver. 1.1.1 Apr. 09

Performance certified for installation type A: free inlet, free outlet. Performance ratings include to effects of spring dampers and does not include the effects of appurtenances (accessories). Power rating (kW) does not include transmission losses. The AMCA Certified Ratings Seal does not apply to in-duct inlet Sound noise.

Die bescheinigten Leistungen beziehen sich auf die Installation Typ A: freier Ansaug, freier Ausblas. Die Leistungen werden mit angebautes Schwingungsdämpfer gemessen. Eventuelles Zubehör im Volumenstrom wird nicht berücksichtigt. Die Antriebsverluste werden nicht von der aufgenommenen Leistung (kW) einbezogen. Die AMCA Bescheinigung haftet nicht für die Geräusche im inneren des Ansaugkanals.

Les prestations certifiées font références à des installations A: aspiration libre, refoulement libre. Les prestations sont mesurées avec les amortisseurs installés et ne tiennent pas compte des éventuels accessoires dans le flux d'air. La puissance absorbée (kW) ne considère pas les pertes de la transmission. La certification AMCA ne s'applique pas au bruit dans le canal d'aspiration.

Le prestazioni certificate si riferiscono all'installazione A: aspirazione libera, mandata libera. Le prestazioni sono misurate con gli ammortizzatori installati e non tengono conto di eventuali accessori nel flusso d'aria. La potenza assorbita (kW) non include le perdite della trasmissione. La certificazione AMCA non si applica al rumore all'interno del canale di aspirazione.



NPA 1600		
Max Wheel RPM / Max Laufradgeschwindigkeit / Vitesse de rotation maximale de la turbine / Massima velocità di rotazione della girante	[min ⁻¹]	850
Number of Blades / Schaufelanzahl / Nombre d'aubes / Numero di pale	z	10

C-0090 January 2014

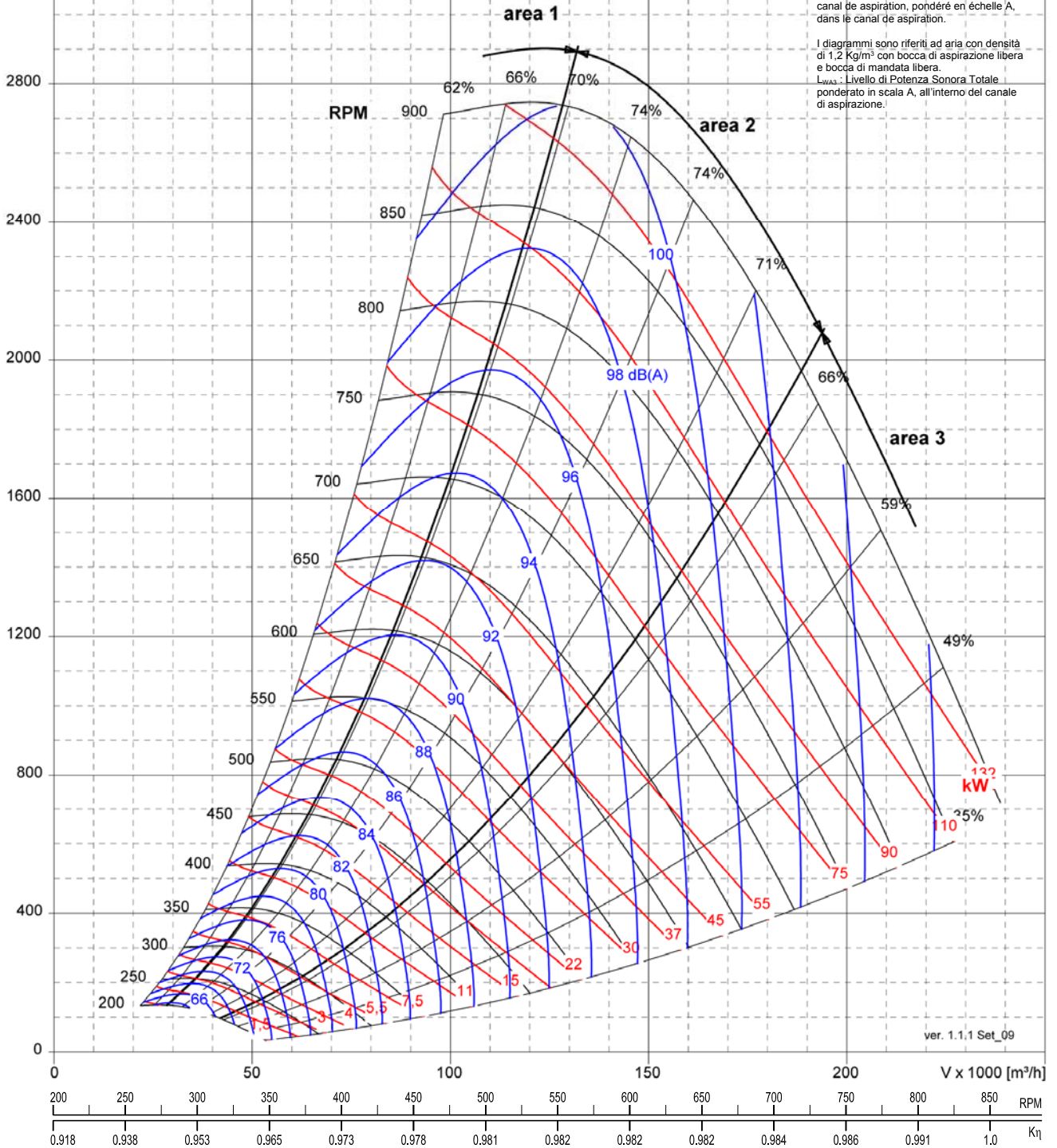
Δp_{stat}
[Pa]

Fan curves plotted for air density: 1.2 Kg/m³
Free inlet - Free outlet.
L_{WAS}: A-weighted Total Sound Power Level inside the inlet duct.

Ventilator Kennlinie bei ρ Luft: 1.2 kg/m³
Freiansaugend - freiausblasend.
L_{WAS}: A-bewertete Schalleistungspegel im Ansaugkanal.

Les diagrammes font référence à l'air ayant une densité de 1.2 kg/m³ en aspiration libre et refoulement libre.
L_{WAS}: Niveau de Puissance Sonore Totale en canal de aspiration, pondéré en échelle A, dans le canal de aspiration.

I diagrammi sono riferiti ad aria con densità di 1.2 Kg/m³ con bocca di aspirazione libera e bocca di mandata libera.
L_{WAS}: Livello di Potenza Sonora Totale ponderato in scala A, all'interno del canale di aspirazione.



ver. 1.1.1 Set_09

Performance certified is for installation type A: free inlet, free outlet. Performance ratings include to effects of spring dampers and does not include the effects of appurtenances (accessories). Power rating (kW) does not include transmission losses. The AMCA Certified Ratings Seal does not apply to in-duct inlet Sound noise.

Die bescheinigten Leistungen beziehen sich auf die Installation Typ A: freier Ansaug, freier Ausblas. Die Leistungen werden mit angebautes Schwingungsdämpfer gemessen. Eventuelles Zubehör im Volumenstrom wird nicht berücksichtigt. Die Antriebsverluste werden nicht von der aufgenommenen Leistung (kW) einbezogen. Die AMCA Bescheinigung haftet nicht für die Geräusche im inneren des Ansaugkanals.

Les prestations certifiées font références à des installations A: aspiration libre, refoulement libre. Les prestations sont mesurées avec les amortisseurs installés et ne tiennent pas compte des éventuels accessoires dans le flux d'air. La puissance absorbée (kW) ne considère pas les pertes de la transmission. La certification AMCA ne s'applique pas au bruit dans le canal d'aspiration.

Le prestazioni certificate si riferiscono all'installazione A: aspirazione libera, mandata libera. Le prestazioni sono misurate con gli ammortizzatori installati e non tengono conto di eventuali accessori nel flusso d'aria. La potenza assorbita (kW) non include le perdite della trasmissione. La certificazione AMCA non si applica al rumore all'interno del canale di aspirazione.



TE 180		
Max Wheel RPM / Max Laufradgeschwindigkeit / Vitesse de rotation maximale de la turbine / Massima velocità di rotazione della girante	[min ⁻¹]	6050
Number of Blades / Schaufelanzahl / Nombre d'aubes / Numero di pale	z	8

C-0090 January 2014

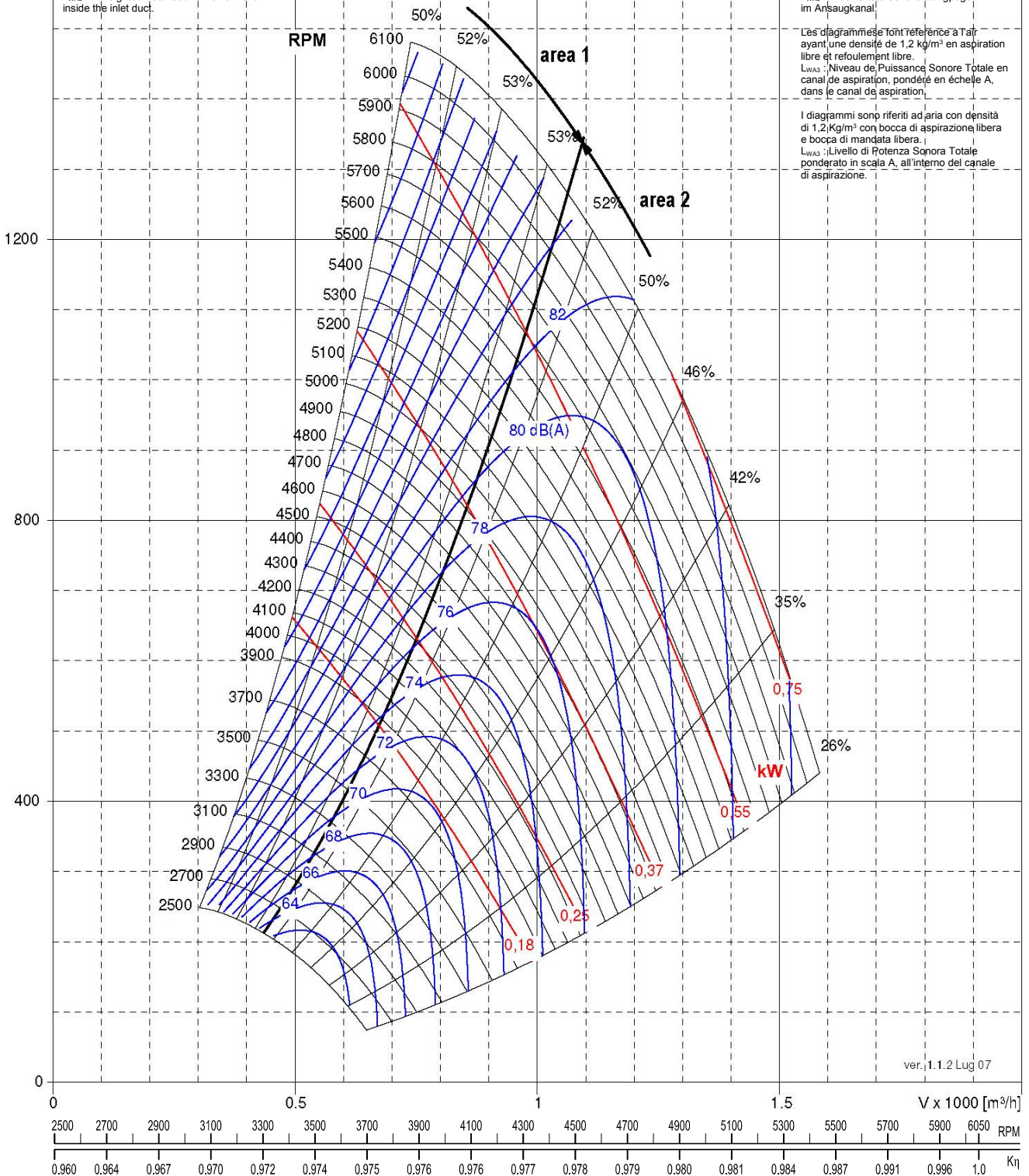
Δp_{stat}
[Pa]

Fan curves plotted for air density: 1.2 Kg/m³
Free inlet - Free outlet.
L_{WA3}: A-weighted Total Sound Power Level inside the inlet duct.

Ventilatorerkennung bei ρ Luft: 1.2 kg/m³
Frei ansaugend - freiausblasend.
L_{WA3}: A-bewertete Schalleistungspegel im Ansaugkanal!

Les diagrammes font référence à l'air ayant une densité de 1.2 kg/m³ en aspiration libre et refoulement libre.
L_{WA3}: Niveau de Puissance Sonore Totale en canal de aspiration, pondéré en échelle A, dans le canal de aspiration.

I diagrammi sono riferiti ad aria con densità di 1.2 Kg/m³ con bocca di aspirazione libera e bocca di mandata libera.
L_{WA3}: Livello di Potenza Sonora Totale ponderato in scala A, all'interno del canale di aspirazione.



The CRP Rating does not include TE 180

In der AMCA Zertifizierung ist das TE 180 Laufrad nicht einbezogen

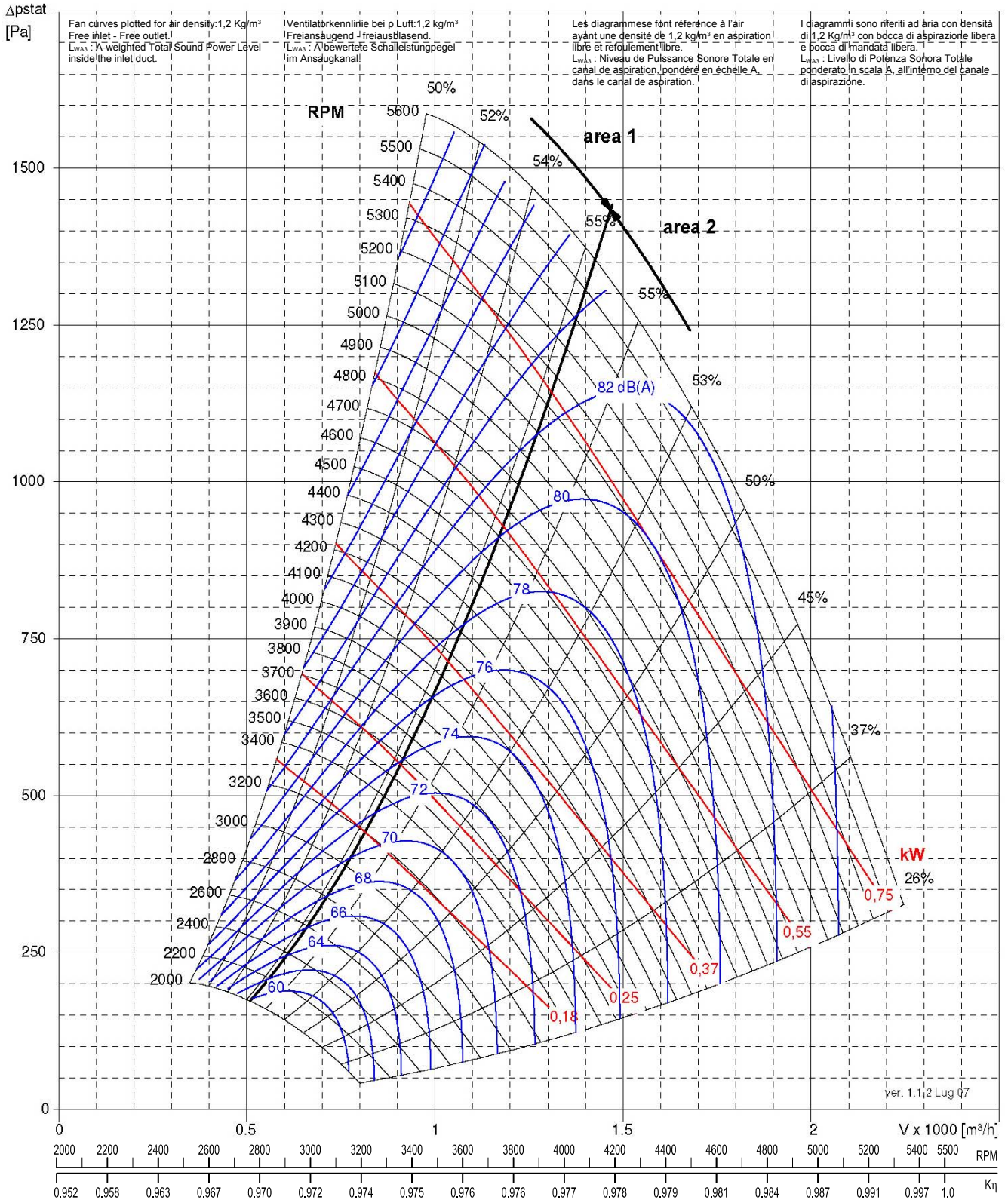
La certification AMCA n'inclue pas la turbine TE 180

La certificazione AMCA non include la girante TE 180



TE 200		
Max Wheel RPM / Max Laufradgeschwindigkeit / Vitesse de rotation maximale de la turbine / Massima velocità di rotazione della girante	[min ⁻¹]	5500
Number of Blades / Schaufelanzahl / Nombre d'aubes / Numero di pale	z	8

C-0090 January 2014



The CRP Rating does not include TE 200

In der AMCA Zertifizierung ist das TE 200 Laufrad nicht einbezogen

La certification AMCA n'inclue pas la turbine TE 200

La certificazione AMCA non include la girante TE 200



TE 225	
Max Wheel RPM / Max Laufradgeschwindigkeit / Vitesse de rotation maximale de la turbine / Massima velocità di rotazione della girante	[min ⁻¹] 5200
Number of Blades / Schaufelanzahl / Nombre d'aubes / Numero di pale	z 8

C-0090 January 2014

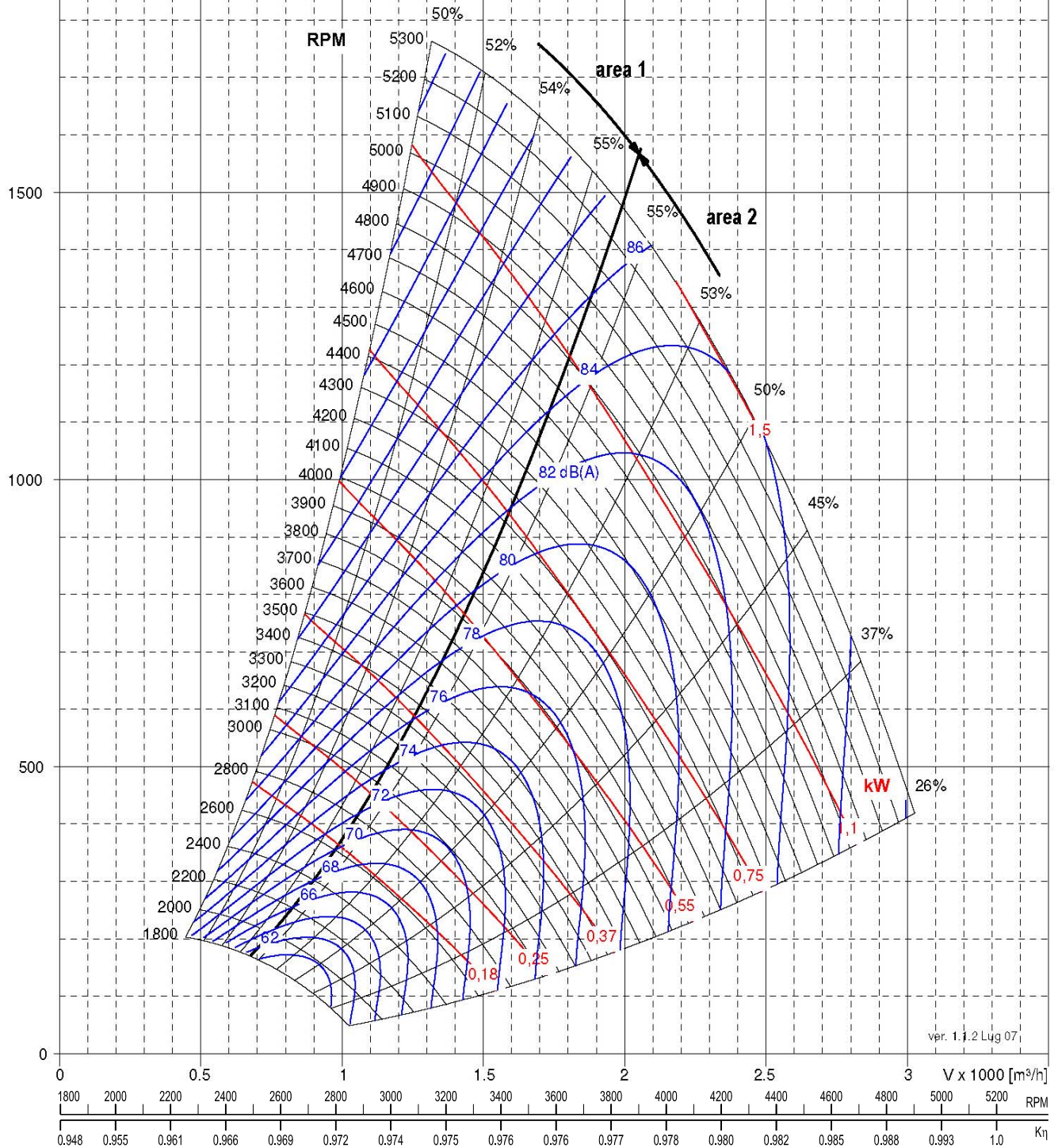
Δp_{stat}
[Pa]

Fan curves plotted for air density: 1.2 Kg/m³
Free inlet - Free outlet.
L_{WAS}: A-Weighted Total Sound Power Level inside the inlet duct.

Vehtilatorikennilinie bei ρ Luft: 1.2 kg/m³
Frei ansaugend - freiausblasend.
L_{WAS}: A-bewertete Schalleistungspegel im Ansaugkanal.

Les diagrammes font référence à l'air ayant une densité de 1,2 kg/m³ en aspiration libre et refoulement libre.
L_{WAS}: Niveau de Puissance Sonore Totale en canal de aspiration, pondéré en échelle A dans le canal de aspiration.

I diagrammi sono riferiti ad'aria con densità di 1,2 Kg/m³ con bocca di aspirazione libera e bocca di mandata libera.
L_{WAS}: Livello di Potenza Sonora Totale ponderato in scala A, all'interno del canale di aspirazione.



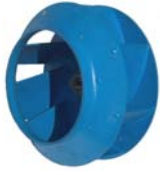
ver. 1.1.2 Lug 07

The CRP Rating does not include TE 225

In der AMCA Zertifizierung ist das TE 225 Laufrad nicht einbezogen

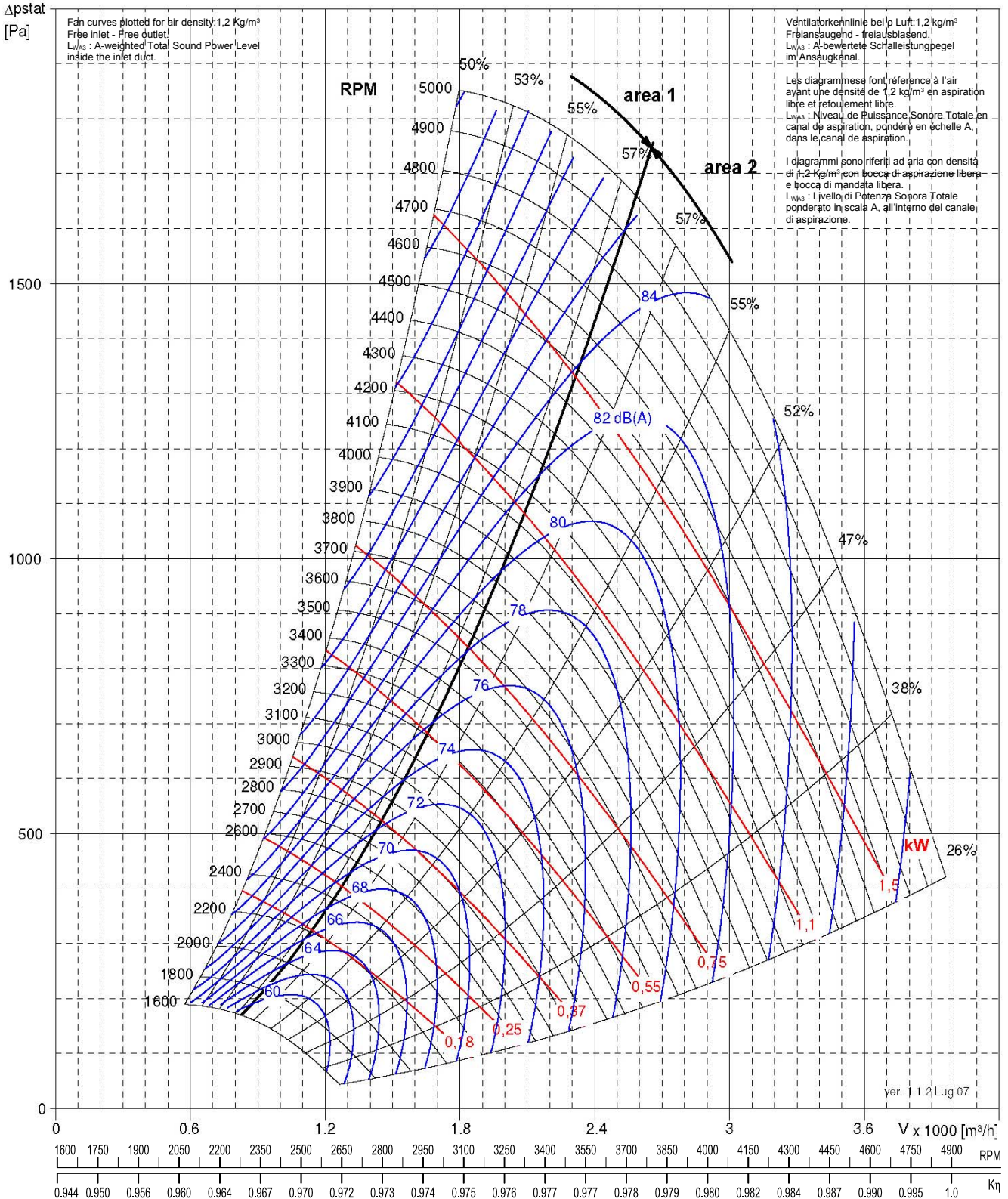
La certification AMCA n'inclue pas la turbine TE 225

La certificazione AMCA non include la girante TE 225



TE 250		
Max Wheel RPM / Max Laufradgeschwindigkeit / Vitesse de rotation maximale de la turbine / Massima velocità di rotazione della girante	[min ⁻¹]	4900
Number of Blades / Schaufelanzahl / Nombre d'aubes / Numero di pale	z	8

C-0090 January 2014



The CRP Rating does not include TE 250

In der AMCA Zertifizierung ist das TE 250 Laufrad nicht einbezogen

La certification AMCA n'inclue pas la turbine TE 250

La certificazione AMCA non include la girante TE 250



TE 280		
Max Wheel RPM / Max Laufradgeschwindigkeit / Vitesse de rotation maximale de la turbine / Massima velocità di rotazione della girante	[min ⁻¹]	4400
Number of Blades / Schaufelanzahl / Nombre d'aubes / Numero di pale	z	8

C-0090 January 2014

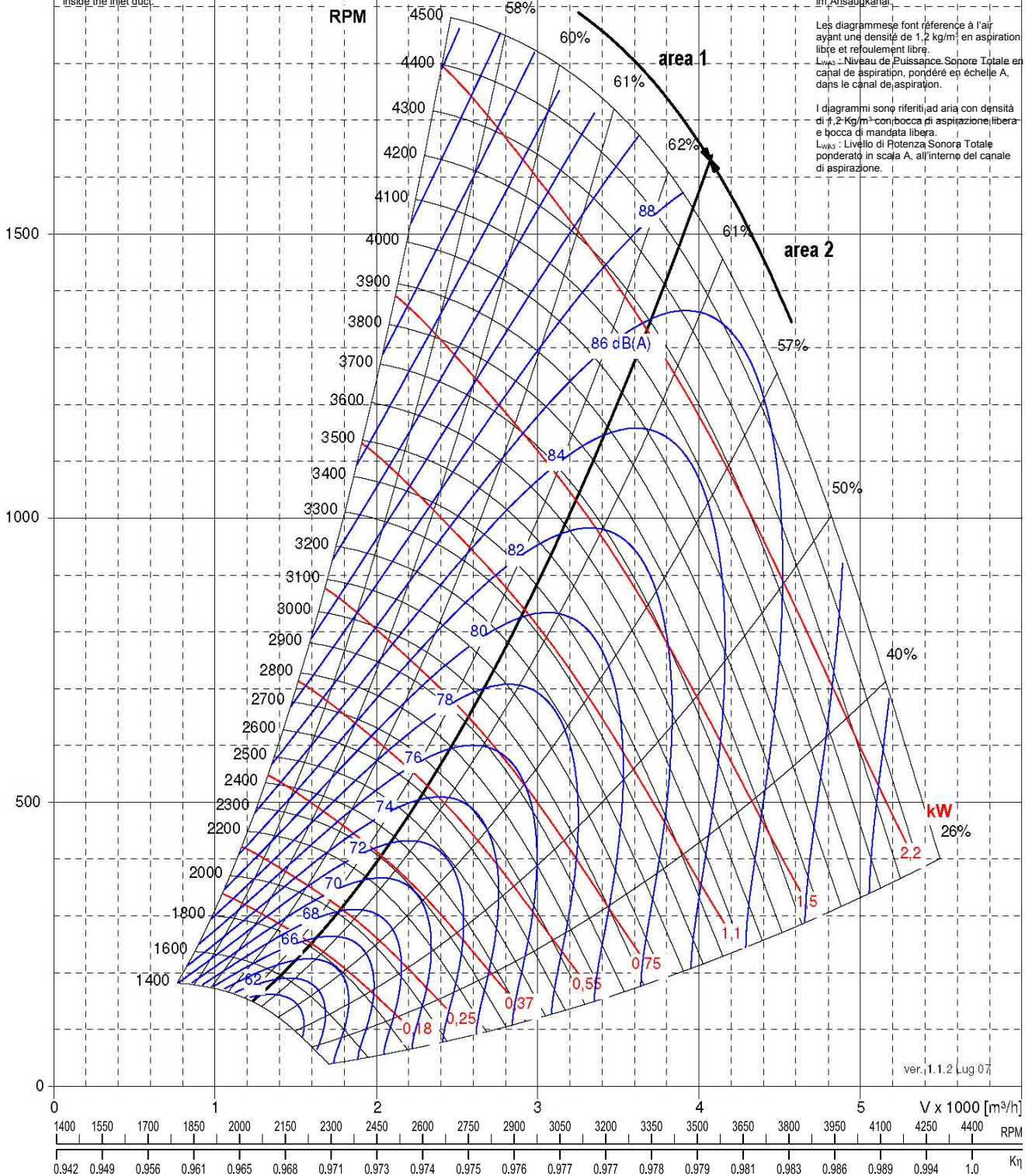
Δp_{stat}
[Pa]

Fan curves plotted for air density 1.2 Kg/m³
Free inlet - Free outlet.
L_{WAS} : A-weighted Total Sound Power Level inside the inlet duct.

Ventilator-kennlinie bei ρ Luft: 1.2 kg/m³
Freiansaugend - freiausblasend.
L_{WAS} : A-bewertete Schalleistungspegel im Ansaugkanal.

Les diagrammes font référence à l'air ayant une densité de 1.2 kg/m³ en aspiration libre et refoulement libre.
L_{WAS} : Niveau de Puissance Sonore Totale en canal de aspiration, pondéré en échelle A, dans le canal de aspiration.

I diagrammi sono riferiti ad aria con densità di 1.2 Kg/m³ con bocca di aspirazione libera e bocca di mandata libera.
L_{WAS} : Livello di Potenza Sonora Totale ponderata in scala A, all'interno del canale di aspirazione.



ver. 1.1.2 Lug 07

The CRP Rating does not include TE 280

In der AMCA Zertifizierung ist das TE 280 Laufrad nicht einbezogen

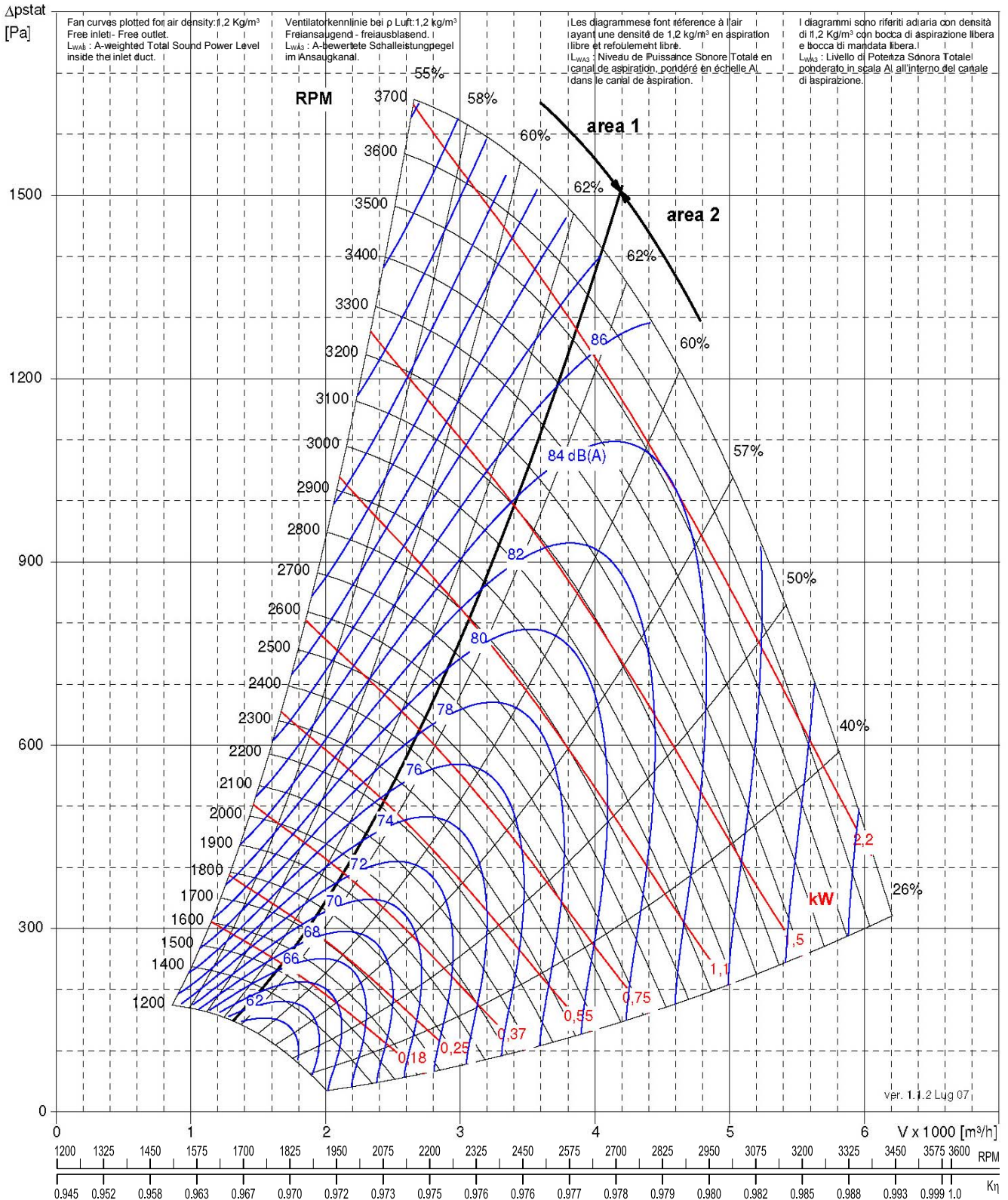
La certificatoin AMCA n'inclue pas la turbine TE 280

La certificazione AMCA non include la girante TE 280



TE 315		
Max Wheel RPM / Max Laufradgeschwindigkeit / Vitesse de rotation maximale de la turbine / Massima velocità di rotazione della girante	[min ⁻¹]	3600
Number of Blades / Schaufelanzahl / Nombre d'aubes / Numero di pale	z	8

C-0090 January 2014



The CRP Rating does not include TE 315 In der AMCA Zertifizierung ist das TE 315 Laufrad nicht einbezogen La certification AMCA n'inclue pas la turbine TE 315 La certificazione AMCA non include la girante TE 315



TE 355		
Max Wheel RPM / Max Laufradgeschwindigkeit / Vitesse de rotation maximale de la turbine / Massima velocità di rotazione della girante	[min ⁻¹]	3200
Number of Blades / Schaufelanzahl / Nombre d'aubes / Numero di pale	z	8

C-0090 January 2014

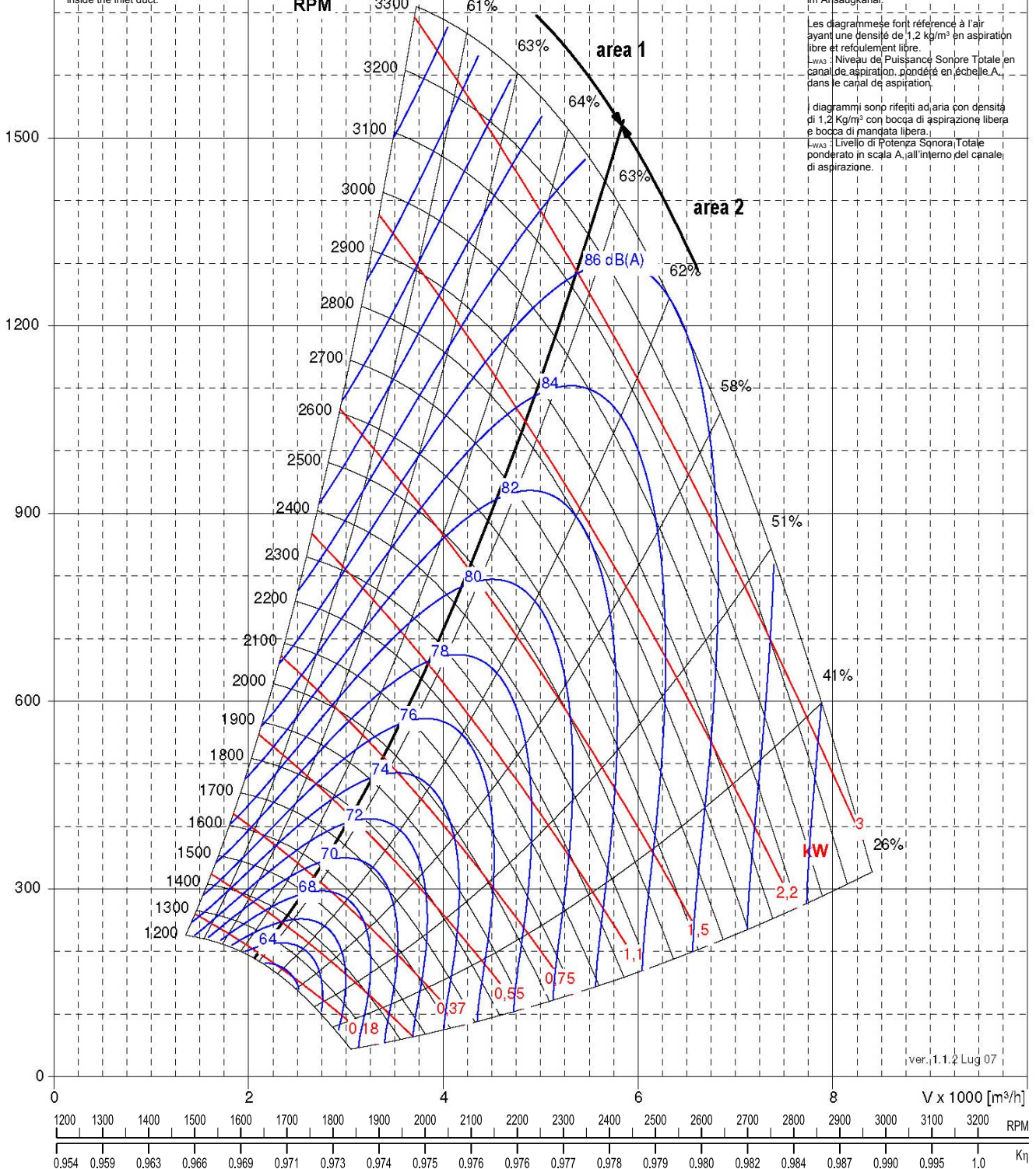
Δp_{stat}
[Pa]

Fan curves plotted for air density: 1.2 Kg/m³
Free inlet - Free outlet.
L_{WA3} : A-weighted Total Sound Power Level inside the inlet duct.

Ventilatorkeennlinie bei ρ Luft: 1.2 kg/m³
Freisaugend - freiausblasend!
L_{WA3} : A-bewertete Schalleistungspegel im Ansaugkanal!

Les diagrammes font référence à l'air ayant une densité de 1.2 kg/m³ en aspiration libre et refoulement libre.
L_{WA3} : Niveau de Puissance Sonore Totale en canal de aspiration, pondéré en échelle A, dans le canal de aspiration.

I diagrammi sono riferiti ad aria con densità di 1.2 Kg/m³ con bocca di aspirazione libera e bocca di mandata libera.
L_{WA3} : Livello di Potenza Sonora Totale ponderato in scala A, all'interno del canale di aspirazione.



ver. 1.1.2 Lug 07

The CRP Rating does not include TE 355

In der AMCA Zertifizierung ist das TE 355 Laufrad nicht einbezogen

La certification AMCA n'inclue pas la turbine TE 355

La certificazione AMCA non include la girante TE 355



TE 400		
Max Wheel RPM / Max Laufradgeschwindigkeit / Vitesse de rotation maximale de la turbine / Massima velocità di rotazione della girante	[min ⁻¹]	2650
Number of Blades / Schaufelanzahl / Nombre d'aubes / Numero di pale	z	8

C-0090 January 2014

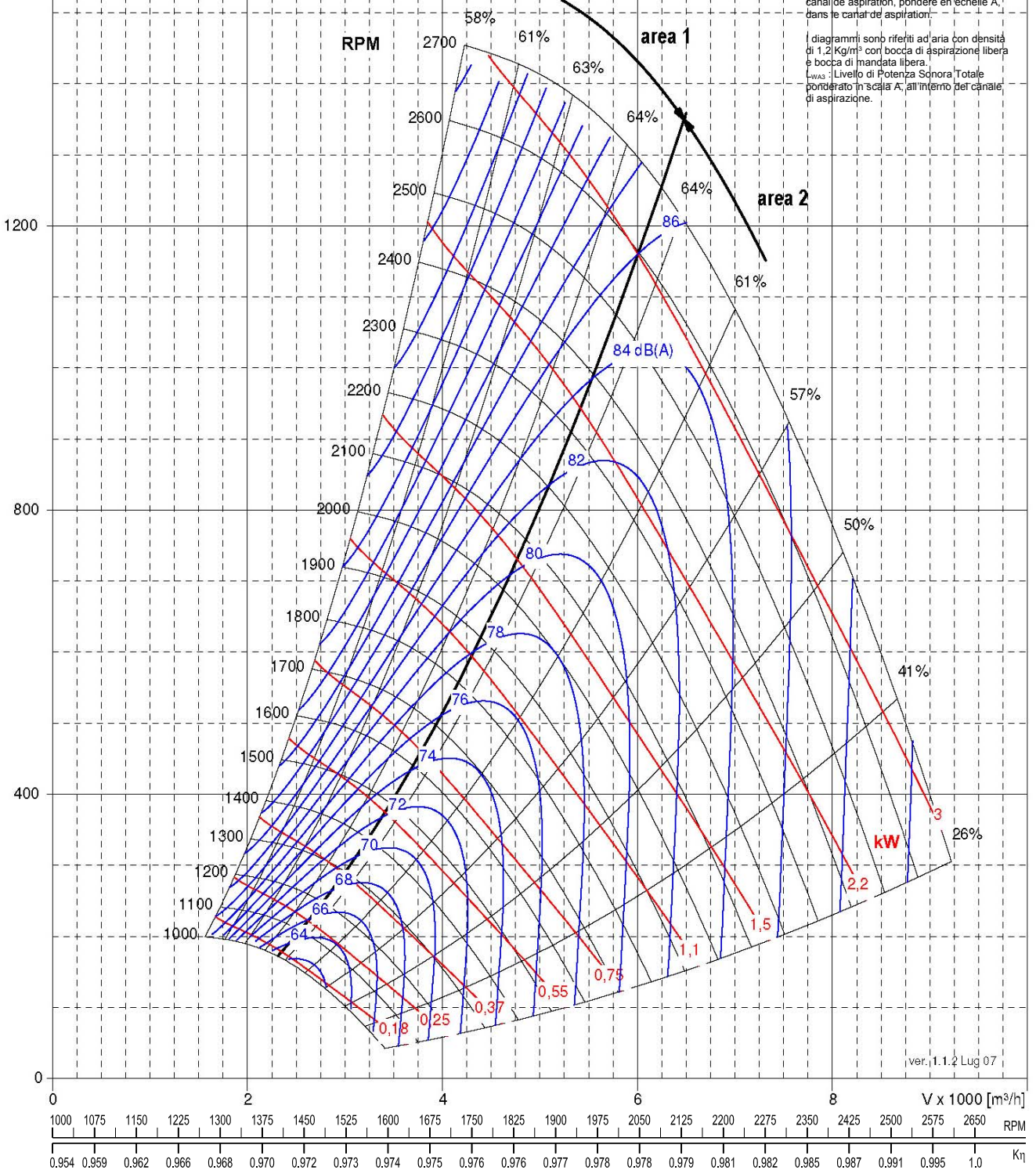
Δp_{stat}
[Pa]

Fan curves plotted for air density: 1.2 Kg/m³
Free inlet - Free outlet.
L_{WA3} : A-weighted Total Sound Power Level inside the inlet duct.

Ventilatorkehllinie bei p Luft: 1.2 kg/m³
Freiansaugend - freiausblasend.
L_{WA3} : A-bewertete Schalleistungspegel im Ansaugkanal.

Les diagrammes font référence à l'air ayant une densité de 1.2 kg/m³ en aspiration libre et refoulement libre.
L_{WA3} : Niveau de Puissance Sonore Totale en canal de aspiration, pondéré en échelle A, dans le canal de aspiration.

I diagrammi sono riferiti ad aria con densità di 1.2 Kg/m³ con bocca di aspirazione libera e bocca di mandata libera.
L_{WA3} : Livello di Potenza Sonora Totale ponderato in scala A, all'interno del canale di aspirazione.



ver. 1.1.2 Lug 07

The CRP Rating does not include TE 400

In der AMCA Zertifizierung ist das TE 400 Laufrad nicht einbezogen

La certification AMCA n'inclue pas la turbine TE 400

La certificazione AMCA non include la girante TE 400



TE 450		
Max Wheel RPM / Max Laufradgeschwindigkeit / Vitesse de rotation maximale de la turbine / Massima velocità di rotazione della girante	[min ⁻¹]	2350
Number of Blades / Schaufelanzahl / Nombre d'aubes / Numero di pale	z	8

C-0090 January 2014

Δp_{stat}
[Pa]

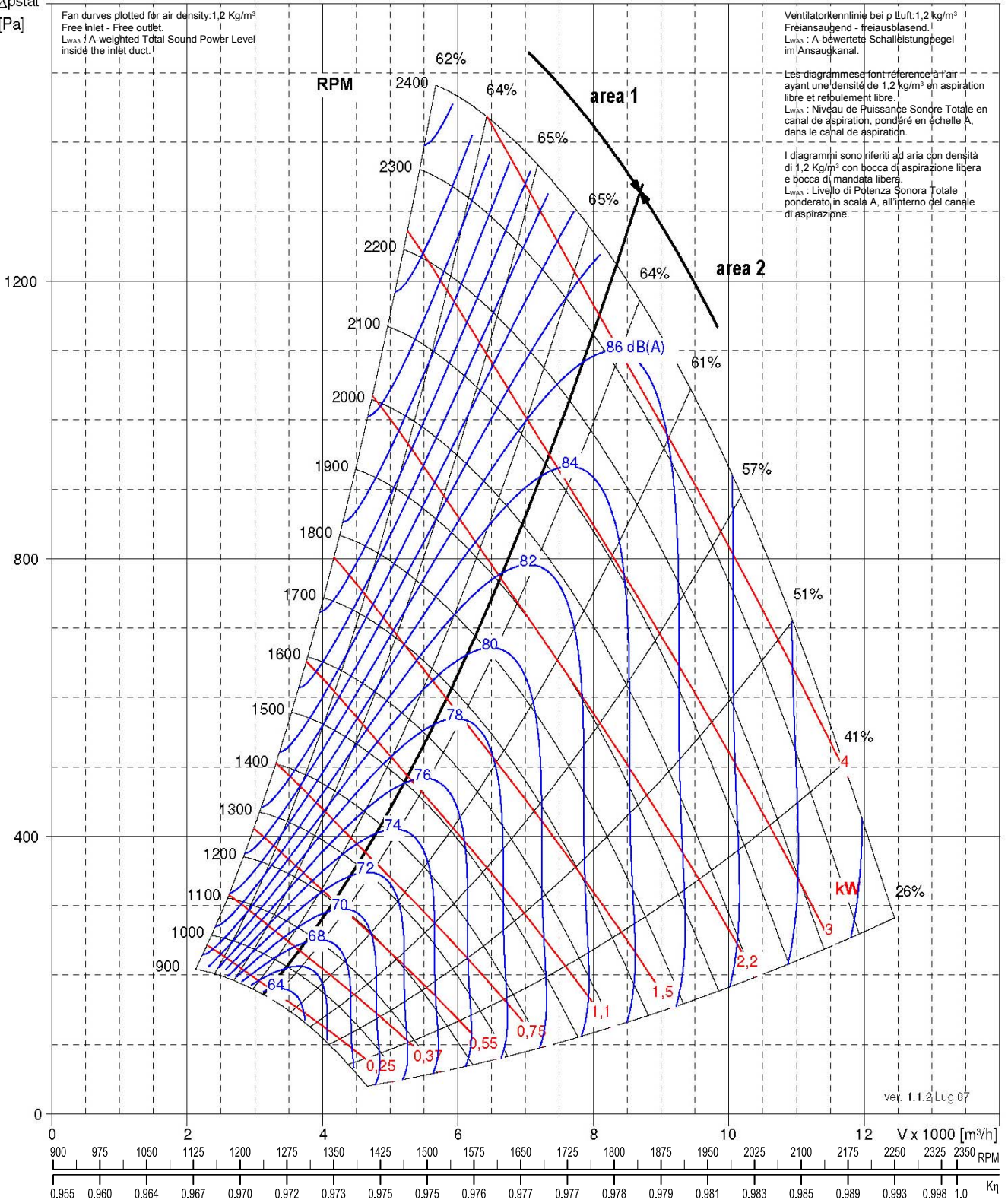
Fan curves plotted for air density: 1.2 kg/m³
Free Inlet - Free outlet.
L_{WA3}: A-weighted Total Sound Power Level inside the inlet duct.

Ventilator Kennlinie bei ρ Luft: 1.2 kg/m³
Freiansaugend - freiausblasend.
L_{WA3}: A-bewertete Schalleistungsbegleit im Ansaugkanal.

Les diagrammes font référence à l'air ayant une densité de 1.2 kg/m³ en aspiration libre et refoulement libre.

L_{WA3}: Niveau de Puissance Sonore Totale en canal de aspiration, pondéré en échelle A, dans le canal de aspiration.

I diagrammi sono riferiti ad aria con densità di 1.2 Kg/m³ con bocca di aspirazione libera e bocca di mandata libera.
L_{WA3}: Livello di Potenza Sonora Totale ponderato, in scala A, all'interno del canale di aspirazione.



ver. 1.1.2 Lug 07

The CRP Rating does not include TE 450

In der AMCA Zertifizierung ist das TE 450 Laufrad nicht einbezogen

La certification AMCA n'inclue pas la turbine TE 450

La certificazione AMCA non include la girante TE 450

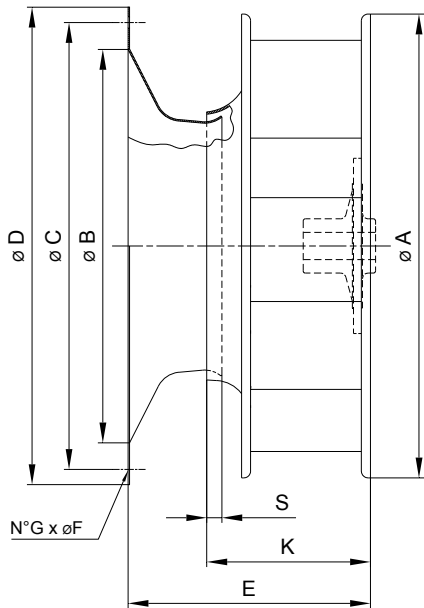


comefri

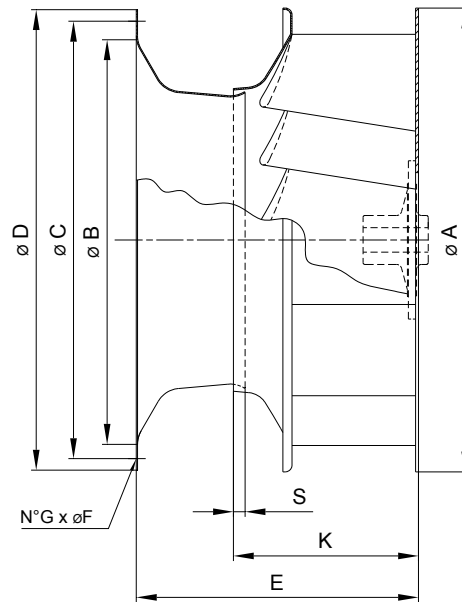
HIGH EFFICIENCY FREE WHEELS – NPL - NPA – NPL ALU – NPA ALU - TE
 HOCHLEISTUNGSRADIALLAUFRÄDER – NPL - NPA – NPL ALU – NPA ALU - TE
 TURBINES CENTRIFUGES LIBRES À RENDEMENT ÉLEVÉ – NPL - NPA – NPL ALU – NPA ALU - TE
 GIRANTI CENTRIFUGHE LIBERE AD ALTO RENDIMENTO – NPL - NPA – NPL ALU – NPA ALU - TE

C-0090 January 2014

NPL 200 ÷ 500 ALU



NPA 250 ÷ 710 ALU



	ØA		ØB		ØC		ØD		E		ØF		G		K		S		(*) Wheel weight (*) Laufradgewicht (*) Poids turbine (*) Peso girante [kg]		Inlet cone weight E-düsegewicht Poids pavillon Peso bocaglio [kg]	
	NPLALU	NPAALU	NPLALU	NPAALU	NPLALU	NPAALU	NPLALU	NPAALU	NPLALU	NPAALU	NPLALU	NPAALU	NPLALU	NPAALU	NPLALU	NPAALU	NPLALU	NPAALU	NPLALU	NPAALU	NPLALU	NPAALU
200	231	-	181	-	232	-	252	-	126	-	7,5	-	6	-	85	-	3	-	0,45	-	0,35	-
225	256	-	211	-	257	-	277	-	136	-		-		-	-	95	-	-	-	0,57	-	0,45
250	288	228	262	283	320	303	350	156	176	10	10	6	6	105	115	6	6	0,74	1,3	0,6	0,8	
280	323	262	302	320	355	350	385	176	188				-	-	-	6	116	125	9	0,91	1,7	0,8
315	364	302	332	355	385	425	221	232	288	10	10	8	8	127	137	7	12	1,10	2,3	1	1	
355	410	332	359											395	425	221	232	10	10	-	-	-
400	460	359	410	395	440	425	470	246	263	12	12	8	8	163	170	10	14	2,15	4,3	2	2	
450	512	410	459	440	490	470	520	275	288					-	-	-	-	181	188	13	18	2,62
500	574	459	510	490	540	520	565	306	324	12	12	8	8	203	206	16	18	3,4	7,1	3	3	
560	-	645	-	573	-	610	-	640	358	-	-	-	-	-	231	-	25	-	11	-	5	5
630	-	720	-	643	-	680	-	710	404	-	15	-	-	-	262	-	-	-	13	-	6	6
710	-	810	-	718	-	755	-	795	459	-	-	-	-	-	298	-	27	-	20	-	7	7

(*) Weight without hub; hub weight and total wheel moment of inertia can be found on section 6.

(*) Gewicht ohne Nabe; das Gewicht de Nabe und das gesamte Trägheitsmoment kann man in Abschnitt 6 finden.

(*) Poids exclu moyeu; le poids du moyeu et moment d'inertie total de la turbine, sont reconduits dans la section 6.

(*) Peso escluso mozzo; il peso del mozzo ed il momento di inerzia totale della girante, sono riportati nella sezione 6.

6. Motor size for direct driven plenum fan

6. Motorbaugröße für direkt angetriebenen freilaufenden Ventilator

6. Taille du moteur pour turbine directement couplé

6. Grandezza motore per girante direttamente accoppiata

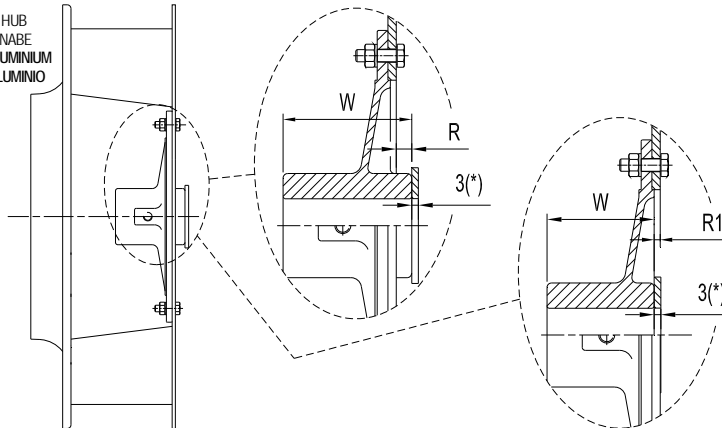
6.1. Hub arrangement NPL 250÷1000, NPA 315÷1000: Internal – HI

6.1. Nabenlage NPL 250÷1000, NPA 315÷1000: Innen – HI

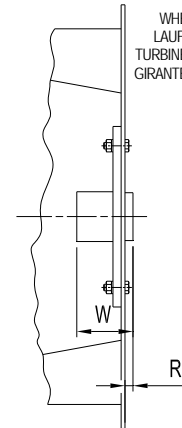
6.1. Arrangement moyeu NPL 250÷1000, NPA 315÷1000: Intérieur - HI

6.1. Sistemazione mozzo NPL 250÷1000, NPA 315÷1000: Interno - HI

WHEEL WITH ALUMINIUM HUB
 LAUFRAD MIT ALUMINIUM NABE
 TURBINE AVEC MOYEU EN ALUMINIUM
 GIRANTE CON MOZZO IN ALLUMINIO



WHEEL WITH STEEL HUB
 LAUFRAD MIT STAHL NABE
 TURBINE AVEC MOYEU EN ACIER
 GIRANTE CON MOZZO IN ACCIAIO



(*) steel distance bush to insert between aluminium hub and motor shaft abutting

(*) Distanzstück aus Stahl, zwischen Aluminiumnabe und Motorwellenschutlzter geklemmt

(*) Entretoises en acier à placer entre le moyeu en aluminium et la butée de l'arbre moteur

(*) Distanziale in acciaio da inserire tra il mozzo in alluminio e la battuta dell'albero motore

Motor Size Motorbaugröße Taille du Moteur Grandezza Motore	Output Power Motorleistung Puissance moteur Potenza motore [Kw]	Poles / Pol / Zahl Nbre de poles / N° di Poli	Shaft diameter Wellendurchmesser Diamètre d'arbre Diametro albero [mm]	ALUMINIUM HUB / ALUMINIUM NABE MOYEU EN ALUMINIUM / MOZZO IN ALLUMINIO						STEEL HUB / STAHL NABE MOYEU EN ACIER / MOZZO IN ACCIAIO															
				Hub Weight Nabegewicht Poids moyeu Peso mozzo [kg]	R		W	J ** [kg m ²]		Hub Weight Nabegewicht Poids moyeu Peso mozzo [kg]	R		W	J ** [kg m ²]											
					NPL	NPA		NPL	NPA		NPL	NPA		NPL	NPA										
250	NPL	2	14	0,25	-2	44	0,03	-	-	-	-	-	-	-											
				0,37 / 0,55											19	0,31	8	54	0,05	-	-	-	-	-	
				0,75 / 1,1											24	0,28									
				1,5 / 2,2											28	0,26									
100 L	3	28	0,26	8	54	0,05	-	-	-	-	-	-													
280	NPL	2	14	0,25	-2	44	0,05	-	-	-	-	-	-	-											
				0,37 / 0,55											19	0,31	8	54	0,05	-	-	-	-	-	
				0,75 / 1,1											24	0,28									
				1,5 / 2,2											28	0,26									
100 L	3	28	0,26	8	54	0,05	-	-	-	-	-	-													
315	NPL NPA	2	19	0,52	9,5	64	0,1	0,11	-	-	-	-	-	-											
				0,75 / 1,1											24	0,49	9,5	64	0,1	0,11	-	-	-	-	-
				1,5 / 2,2											28	0,46									
				3											28	0,46									
112 M	4	38	0,46	9,5	64	0,1	0,11	1,5	17	50	0,11	0,13													
132 S	5,5	38	0,46	9,5	64	0,1	0,11	1,2	22,5	55	0,11	0,13													
355	NPL NPA	2	19	0,52	9,5	64	0,17	0,2	-	-	-	-	-	-											
				0,75 / 1,1											24	0,49	9,5	64	0,17	0,2	-	-	-	-	-
				1,5 / 2,2											28	0,46									
				3											28	0,46									
				4											38	0,46									
112 M	4	38	0,46	9,5	64	0,17	0,2	1,5	17	50	0,185	0,22													
132 S	5,5 / 7,5	38	0,46	9,5	64	0,17	0,2	1,2	22,5	55	0,185	0,22													
400	NPL NPA	4	24	1,18	11,5	84	0,33	0,32	-	-	-	-	-	-											
				1,1 / 1,5											28	1,4	11,5	84	0,33	0,32	-	-	-	-	-
				2,2 / 3											38	1,28									
				4											42	1,22									
				5,5 / 7,5											42	1,22									
160 M	11	42	1,22	11,5	84	0,33	0,32	4,1	21	60	0,35	0,38													
132 S	5,5 / 7,5	38	1,28	11,5	84	0,33	0,32	3,2	22	63	0,35	0,37													
450	NPL NPA	4	24	1,18	11,5	84	0,51	0,52	-	-	-	-	-	-											
				1,1 / 1,5											28	1,4	11,5	84	0,51	0,52	-	-	-	-	-
				2,2 / 3											38	1,28									
				4											42	1,22									
				5,5 / 7,5											42	1,22									
160 M	11	42	1,22	11,5	84	0,51	0,52	4,4	48	85	0,54	0,58													
132 S	5,5 / 7,5	38	1,28	11,5	84	0,51	0,52	3,2	22	63	0,54	0,56													
500	NPL NPA	4	24	1,18	11,5	84	0,8	0,96	-	-	-	-	-	-											
				1,1 / 1,5											28	1,4	11,5	84	0,8	0,96	-	-	-	-	-
				2,2 / 3											38	1,28									
				4											42	1,22									
				5,5 / 7,5											42	1,22									
				11											42	1,22									
112 M	4	38	1,28	11,5	84	0,8	0,96	4,1	22	21	60	0,84	1,05												
132 S / M	5,5 / 7,5	38	1,28	11,5	84	0,8	0,96	3,2	23	22	63	0,84	1												
160 M	11	42	1,22	11,5	84	0,8	0,96	4,4	49	48	85	0,86	1,1												
132 S	5,5 / 7,5	38	1,28	11,5	84	0,8	0,96	5,8	62	61	115	0,86	1,1												
160 Ma / Mb / L	11 / 15 / 18,5	42	1,22	11,5	84	0,8	0,96	4,4	49	48	85	0,84	1,05												
160 Ma / Mb / L	11 / 15 / 18,5	42	1,22	11,5	84	0,8	0,96	5,8	62	61	115	0,86	1,1												

(**) Total wheel moment of inertia (wheel+hub)

(**) Gesamtes Massenträgheitsmoment des Laufrades (Laufrad + Nabe)

(**) Moment d'inertie total de la turbine (turbine+moyeu)

(**) Momento di inerzia totale della girante (girante+mozzo)

	Motor Size Motorgröße Taille du Moteur Grandezza Motore	Output Power Motorleistung Puissance moteur Potenza motore [Kw]	Poles / Pol zahl Nbre de poles / N° di Poli	Shaft diameter Wellendurchmesser Diamètre d'arbre Diametro albero [mm]	ALUMINIUM HUB / ALUMINIUM NABE MOYEU EN ALUMINIUM / MOZZO IN ALLUMINIO					STEEL HUB / STAHL NABE MOYEU EN ACIER / MOZZO IN ACCIAIO												
					Hub Weight Nabegewicht Poids moyue Peso mozzo [kg]	R1		W	J** [kg m ²]		Hub Weight Nabegewicht Poids moyue Peso mozzo [kg]	R		W	J** [kg m ²]							
						NPL	NPA		NPL	NPA		NPL	NPA		NPL	NPA						
560	NPL NPA	100 L	2,2 / 3	4	28	2,85	3	102	1,41	1,68	6,8	19	70	1,47	1,77							
		112 M	4		38	3,14					7,2					23	90					
		132 S / M	5,5 / 7,5		42	3,06					9,3											
		160 M / L	11 / 15		48	-					8,9					120	1,52	1,9				
		180 M	18,5	55	-	10,9	29,5	120	1,57	2,03												
		180 M	22	2	55	-	-	-	-	-	-	-	-	-	-	-						
630	NPL NPA	100 L	2,2 / 3	4	28	2,85	3	102	2,32	2,6	6,8	19	70	2,41	2,75							
		112 M	2,2	6							38					3,14	7,2	23	90			
		132 S / M	5,5 / 7,5	4							42					3,06	9,3					
		160 M / L	11 / 15	4							48					-	8,9	120	2,46	2,95		
		180 M / L	18,5 / 22	55	-	10,9	29,5	120	2,52	3,15												
		200 L	30	2	55	-	-	-	-	-	-	-	-	-	-							
		200 La / Lb	30 / 37	2	55	-	-	-	-	-	-	-	-	-	-	-						
710	NPL CL1 NPA	100 L	3	4	28	2,85	5	4	102	3,7	5	6,8	20	19	70	3,8	5,2					
		112 M	2,2	6								38						3,14	7,2	24	23	90
		132 M	4 / 5,5	6								42						-	9,3			
		132 M	7,5	4								48						-	9,3	23	120	4,5
		160 M / L	11 / 15	4	55	-	10,9	29,5	145	4,55	5,9											
	160 M / L	11 / 15	4	42	-	-	-	-	-	-	-	-	-	-	-							
	180 M / L	18,5 / 22	4	48	-	-	-	-	-	-	-	-	-	-	-							
	200 L	30	4	55	-	-	-	-	-	-	-	-	-	-	-							
	225 S	37	60	60	-	-	-	-	-	-	-	-	-	-	-							
800	NPL CL1 NPA	132 M	4 / 5,5	6	38	-	-	-	-	-	12,7	6	-	90	6,5	-						
		132 M	7,5	4							42						12,8	5	115	7,53	8,5	
		160 M / L	7,5 / 11	6							48						14,4					
	160 M / L	11 / 15	4	55							11,9						7,5	8,5				
	160 L	15	4	42	12,8	5	115	7,53	8,5													
	180 M / L	18,5 / 22	4	48	14,4																	
200 L	30	4	55	11,9																		
225 S / M	37 / 45	60	60	12,4	-	18,5	145	-	-													
900	NPL CL1 NPA	160 M / L	7,5 / 11	6	42	-	-	-	-	-	12,8	6	5	115	9,64	14,7						
		180 L	15	4							48						14,4	9,71	14,9			
		200 L	18,5 / 22	4							55						11,9					
	180 L	22	4	48							14,4						-	-	9,71	-		
	200 L	18,5 / 22	6	55	11,9	5	115	11,2	14,7													
	180 L	22	4	48	14,4																	
	200 L	30	4	55	11,9																	
225 S / M	37 / 45	60	60	12,4	18,5	145	11,23	14,7														
1000	NPL CL1 NPA	180 L	11	8	48	-	-	-	-	-	14,4	7	5	115	17,2	14,9						
		160 L	11	6	42						12,8						17	24,7				
		180 L	15	6	48						14,4											
		200 L	18,5 / 22	4	55						11,9						17	24,7				
	200 L	18,5 / 22	6	55	11,9	5	115	20,7	24,7													
	225 M	30	6	60	11,9																	
	200 L	30	4	55	11,9																	
	225 S / M	37 / 45	4	60	12,4	18,5	145	20,75	-													
	250 M	55	6	65	15	-	5,5	145	-	24,9												
	250 M	37	6	65	15	-	5,5	145	-	24,9												
280 S	75	4	75	20	-	9	158	-	25,2													

(**) Total wheel moment of inertia (wheel+hub)

(**) Gesamtes Massenträgheitsmoment des Laufrades (Laufrad + Nabe)

(**) Moment d'inertie total de la turbine (turbine+moyeu)

(**) Momento di inerzia totale della girante (girante+mozzo)

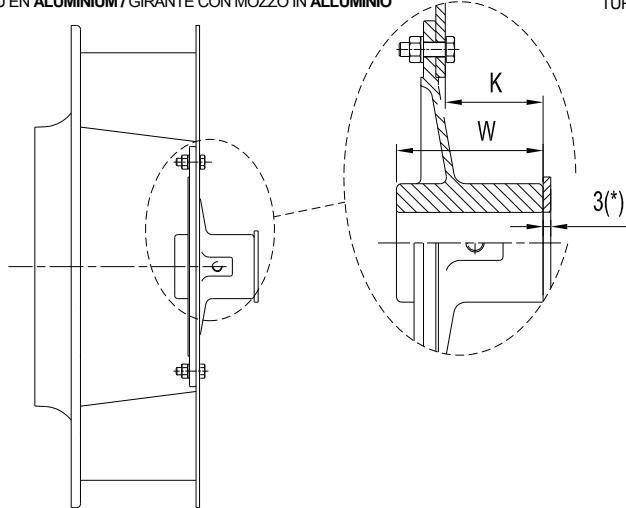
6.2. Hub arrangement
NPL 250÷1000,
NPA 315÷1000:
External - HE

6.2. Nabenlage
NPL 250÷1000,
NPA 315÷1000:
Außen – HE

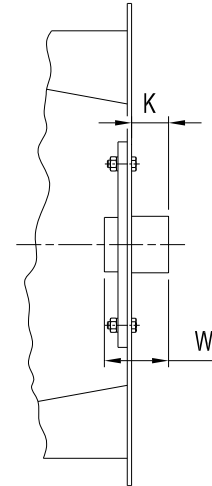
6.2. Arrangement moyeu
NPL 250÷1000,
NPA 315÷1000:
Extérieur - HE

6.2. Sistemazione mozzo
NPL 250÷1000,
NPA 315÷1000:
Esterno - HE

WHEEL WITH ALUMINIUM HUB / LAUFRAD MIT ALUMINIUM NABE
 TURBINE AVEC MOYEU EN ALUMINIUM / GIRANTE CON MOZZO IN ALLUMINIO



WHEEL WITH STEEL HUB / LAUFRAD MIT STAHL NABE
 TURBINE AVEC MOYEU EN ACIER / GIRANTE CON MOZZO IN ACCIAIO



(*) steel distance bush to insert between aluminium hub and motor shaft abutting

(*) Distanzstück aus Stahl, zwischen Aluminiumnabe und Motorwellenschulter geklemmt

(*) Entretoises en acier à placer entre le moyeu en aluminium et la butée de l'arbre moteur

(*) Distanziale in acciaio da inserire tra il mozzo in alluminio e la battuta dell'albero motore

	Motor Size Motorengröße Taille du Moteur Grandezza Motore	Output Power Motorleistung Puissance moteur Potenza motore [Kw]	Poles / Polzahl Nbre de poles / N° di Poli	Shaft diameter Wellendurchmesser Diamètre d'arbre Diametro albero [mm]	ALUMINIUM HUB / ALUMINIUM NABE MOYEU EN ALUMINIUM / MOZZO IN ALLUMINIO					STEEL HUB / STAHL NABE MOYEU EN ACIER / MOZZO IN ACCIAIO																		
					Hub Weight Nabegewicht Poids moyeu Peso mozzo [kg]		K		W	J** [kg m ²]		Hub Weight Nabegewicht Poids moyeu Peso mozzo [kg]		K		W	J** [kg m ²]											
					NPL	NPA				NPL	NPA		NPL	NPA		NPL	NPA											
250	NPL	71	0,37 / 0,55	2	14	0,25	35		44	0,03																		
		80	0,75 / 1,1		19	0,31			54																			
		90 S / L	1,5 / 2,2		24	0,28																						
		100 L	3		28	0,26																						
280	NPL	71	0,37 / 0,55	2	14	0,25	35		44	0,05																		
		80	0,75 / 1,1		19	0,31			54																			
		90 S / L	1,5 / 2,2		24	0,28																						
		100 L	3		28	0,26																						
315	NPL NPA	80	1,1	2	19	0,52	44,5	64	0,1	0,11																		
		90 S / L	1,5 / 2,2		24	0,49														1,5	17	50	0,11	0,13				
		100 L	3		28	0,46														1,2	22,5	55						
		112 M	4																	1,3	48	70						
		132 S	5,5		38	-														2,8	62	61	90	0,13	0,15			
355	NPL NPA	80	0,75 / 1,1	2	19	0,52	44,5	64	0,17	0,2																		
		90 L	2,2		24	0,49															1,5	17	50	0,185	0,22			
		100 L	3		28	0,46															1,2	22,5	55					
		112 M	4																		1,3	48	70					
		132 S	5,5 / 7,5		38	-															2,8	61	90	0,21	0,24			
400	NPL NPA	90 S / L	1,1 / 1,5	4	24	1,18	27,5	54	0,33	0,32																		
		100 L	2,2 / 3		28	1,4															4,1	21	60	0,35	0,37			
		112 M	4	2	38	1,28	57,5	84	0,51	0,52																		
		132 S	5,5 / 7,5																	42	1,22		4,4	48	85	0,54	0,56	
		160 M	11																				5,8	61	115			0,56
450	NPL NPA	90 S / L	1,1 / 1,5	4	24	1,18	27,5	54	0,51	0,52																		
		100 L	2,2 / 3		28	1,4															4,1	21	60	0,54	0,56			
		112 M	4	2	38	1,28	57,5	84	0,8	0,96																		
		132 S	5,5 / 7,5																	42	1,22		4,4	48	85	0,84	1,05	
		160 MA	11																				5,8	61	115			0,86
500	NPL NPA	90 S / L	1,1 / 1,5	4	24	1,18	27,5	54	0,8	0,96																		
		100 L	2,2 / 3		28	1,4															4,1	22	21	60	0,84	1,05		
		112 M	4	2	38	1,28	57,5	84	0,8	0,96																		
		132 S / M	5,5 / 7,5																	42	1,22		4,4	49	48	85	0,84	1,05
		160 M	11																				5,8	62	61	115		
160 Ma / Mb / L	11 / 15 / 18,5			2	38	1,28																						
					42	1,22																						

(**) Total wheel moment of inertia (wheel+hub)

(**) Gesamtes Massenträgheitsmoment des Laufrades (Laufrad + Nabe)

(**) Moment d'inertie total de la turbine (turbine+moyeu)

(**) Momento di inerzia totale della girante (girante+mozzo)



comefri

HIGH EFFICIENCY FREE WHEELS – NPL - NPA – NPL ALU – NPA ALU - TE
 HOCHLEISTUNGSRADIALLAUFRÄDER – NPL - NPA – NPL ALU – NPA ALU - TE
 TURBINES CENTRIFUGES LIBRES À RENDEMENT ÉLEVÉ – NPL - NPA – NPL ALU – NPA ALU - TE
 GIRANTI CENTRIFUGHE LIBERE AD ALTO RENDIMENTO – NPL - NPA – NPL ALU – NPA ALU - TE

C-0090 January 2014

		Motor Size Motorgröße Taille du Moteur Grandezza Motore	Output Power Motorleistung Puissance moteur Potenza motore [Kw]	Poles / Pol zahl Nbre de pôles / N° di Poli	Shaft diameter Wellendurchmesser Diamètre arbre Diametro albero [mm]	STEEL HUB / STAHL NABE MOYEU EN ACIER / MOZZO IN ACCIAIO																	
						Hub Weight Nabegewicht Poids moyeu Peso mozzo [kg]	K		W	J ** [kg m ²]													
							NPL	NPA		NPL	NPA												
560	NPL NPA	100 L	2,2 / 3	4	28	6,8	37		70	1,47	1,77												
		112 M	4				23																
		132 S / M	5,5 / 7,5				2	48	8,9	23		120	1,52	1,9									
		160 M / L	11 / 15							86,5													
		180 M	18,5	6	55	6,5	29,5		120	1,57	2,03												
		180 M	22				37																
200 La	30	4	28	6,8	37		70	2,41	2,75														
112 M	2,2				23																		
132 S / M	5,5 / 7,5				4	42	10,4	86,5		120	2,46	2,95											
160 M / L	11 / 15							23															
180 M / L	18,5 / 22				2	55	6,5	29,5		120	2,52	3,15											
200 L	30							37															
200 La / Lb	30 / 37	NPL CL1 NPA	132 M	4 / 5,5	6	38	7,2	24	23	90	3,8	5,2											
132 M	7,5							86,5					120	4,5	5,5								
160 M / L	11 / 15							4	42	10,4	23					135	-	5,9					
160 M / L	11 / 15										29,5												
180 M / L	18,5 / 22										-		60	11,7	-	50,5	-						
200 L	30										-												
225 S	37	NPL CL1 NPA	132 M	4 / 5,5	6	38	12,7	81	-	90	6,5	-											
132 M	7,5							90					115	7,53	8,5								
160 M / L	7,5 / 11							4	42	12,8	90					115	7,6	8,95					
160 M / L	11 / 15										60,5		145	-	8,5								
180 M / L	18,5 / 22										-					60	12,4	-	60,5	-			
200 L	30										-												
225 S / M	37 / 45	NPL CL1 NPA	160 M / L	7,5 / 11	6	42	12,8	91	90	115	9,64	14,7											
160 M / L	7,5 / 11												4	48	14,4	90		115	9,6	-			
180 L	15															-					60	12,4	60,5
200 L	18,5 / 22															90		115	11,31	14,9			
180 L	22															90					115	11,2	14,7
200 L	18,5 / 22												60,5		145	11,23	14,7						
180 L	22	90		115	11,23	14,7																	
200 L	18,5 / 22	90					115	11,23	14,7														
180 L	22	90		115	11,23	14,7																	
200 L	18,5 / 22	90					115	11,23	14,7														
180 L	22	90		115	11,23	14,7																	
200 L	18,5 / 22	90					115	11,23	14,7														
180 L	22	90		115	11,23	14,7																	
200 L	18,5 / 22	90					115	11,23	14,7														
180 L	22	90		115	11,23	14,7																	
200 L	18,5 / 22	90					115	11,23	14,7														
180 L	22	90		115	11,23	14,7																	
200 L	18,5 / 22	90					115	11,23	14,7														
180 L	22	90		115	11,23	14,7																	
200 L	18,5 / 22	90					115	11,23	14,7														
180 L	22	90		115	11,23	14,7																	
200 L	18,5 / 22	90					115	11,23	14,7														
180 L	22	90		115	11,23	14,7																	
200 L	18,5 / 22	90					115	11,23	14,7														
180 L	22	90		115	11,23	14,7																	
200 L	18,5 / 22	90					115	11,23	14,7														
180 L	22	90		115	11,23	14,7																	
200 L	18,5 / 22	90					115	11,23	14,7														
180 L	22	90		115	11,23	14,7																	
200 L	18,5 / 22	90					115	11,23	14,7														
180 L	22	90		115	11,23	14,7																	
200 L	18,5 / 22	90					115	11,23	14,7														
180 L	22	90		115	11,23	14,7																	
200 L	18,5 / 22	90					115	11,23	14,7														
180 L	22	90		115	11,23	14,7																	
200 L	18,5 / 22	90					115	11,23	14,7														
180 L	22	90		115	11,23	14,7																	
200 L	18,5 / 22	90					115	11,23	14,7														
180 L	22	90		115	11,23	14,7																	
200 L	18,5 / 22	90					115	11,23	14,7														
180 L	22	90		115	11,23	14,7																	
200 L	18,5 / 22	90					115	11,23	14,7														
180 L	22	90		115	11,23	14,7																	
200 L	18,5 / 22	90					115	11,23	14,7														
180 L	22	90		115	11,23	14,7																	
200 L	18,5 / 22	90					115	11,23	14,7														
180 L	22	90		115	11,23	14,7																	
200 L	18,5 / 22	90					115	11,23	14,7														
180 L	22	90		115	11,23	14,7																	
200 L	18,5 / 22	90					115	11,23	14,7														
180 L	22	90		115	11,23	14,7																	
200 L	18,5 / 22	90					115	11,23	14,7														
180 L	22	90		115	11,23	14,7																	
200 L	18,5 / 22	90					115	11,23	14,7														
180 L	22	90		115	11,23	14,7																	
200 L	18,5 / 22	90					115	11,23	14,7														
180 L	22	90		115	11,23	14,7																	
200 L	18,5 / 22	90					115	11,23	14,7														
180 L	22	90		115	11,23	14,7																	
200 L	18,5 / 22	90					115	11,23	14,7														
180 L	22	90		115	11,23	14,7																	
200 L	18,5 / 22	90					115	11,23	14,7														
180 L	22	90		115	11,23	14,7																	
200 L	18,5 / 22	90					115	11,23	14,7														
180 L	22	90		115	11,23	14,7																	
200 L	18,5 / 22	90					115	11,23	14,7														
180 L	22	90		115	11,23	14,7																	
200 L	18,5 / 22	90					115	11,23	14,7														
180 L	22	90		115	11,23	14,7																	
200 L	18,5 / 22	90					115	11,23	14,7														
180 L	22	90		115	11,23	14,7																	
200 L	18,5 / 22	90					115	11,23	14,7														
180 L	22	90		115	11,23	14,7																	
200 L	18,5 / 22	90					115	11,23	14,7														
180 L	22	90		115	11,23	14,7																	
200 L	18,5 / 22	90					115	11,23	14,7														
180 L	22	90		115	11,23	14,7																	
200 L	18,5 / 22	90					115	11,23	14,7														
180 L	22	90		115	11,23	14,7																	
200 L	18,5 / 22	90					115	11,23	14,7														
180 L	22	90		115	11,23	14,7																	
200 L	18,5 / 22	90					115	11,23	14,7														
180 L	22	90		115	11,23	14,7																	
200 L	18,5 / 22	90					115	11,23	14,7														
180 L	22	90		115	11,23	14,7																	
200 L	18,5 / 22	90					115	11,23	14,7														
180 L	22	90		115	11,23	14,7																	
200 L	18,5 / 22	90					115	11,23	14,7														
180 L	22	90		115	11,23	14,7																	
200 L	18,5 / 22	90					115	11,23	14,7														
180 L	22	90		115	11,23	14,7																	
200 L	18,5 / 22	90					115	11,23	14,7														
180 L	22	90		115	11,23	14,7																	
200 L	18,5 / 22	90					115	11,23	14,7														
180 L	22	90		115	11,23	14,7																	
200 L	18,5 / 22	90					115	11,23	14,7														
180 L	22	90		115	11,23	14,7																	
200 L	18,5 / 22	90					115	11,23	14,7														
180 L	22	90		115	11,23	14,7																	
200 L	18,5 / 22	90					115	11,23	14,7														
180 L	22	90		115	11,23	14,7																	
200 L	18,5 / 22	90					115	11,23	14,7														
180 L	22	90		115	11,23	14,7																	
200 L	18,5 / 22	90					115	11,23	14,7														
180 L	22	90		115	11,23	14,7																	
200 L	18,5 / 22	90					115	11,23	14,7														
180 L	22	90		115	11,23	14,7																	
200 L	18,5 / 22	90					115	11,23	14,7														
180 L	22	90		115	11,23	14,7																	
200 L	18,5 / 22	90					115	11,23	14,7														
180 L	22	90		115	11,23	14,7																	
200 L	18,5 / 22	90					115	11,23	14,7														
180 L	22	90		115	11,23	14,7																	
200 L	18,5 / 22	90					115	11,23	14,7														
180 L	22	90		115	11,23	14,7																	
200 L	18,5 / 22	90					115	11,23	14,7														
180 L	22	90		115	11,23	14,7																	
200 L	18,5 / 22	90					115	11,23	14,7														
180 L	22	90		115	11,23	14,7																	
200 L	18,5 / 22	90					115	11,23	14,7														
180 L	22	90		115	11,23	14,7																	
200 L	18,5 / 22	90					115	11,23	14,7														
180 L	22	90		115	11,23	14,7																	



comefri

HIGH EFFICIENCY FREE WHEELS – NPL - NPA – NPL ALU – NPA ALU - TE
 HOCHLEISTUNGSRADIALLAUFRÄDER – NPL - NPA – NPL ALU – NPA ALU - TE
 TURBINES CENTRIFUGES LIBRES À RENDEMENT ÉLEVÉ – NPL - NPA – NPL ALU – NPA ALU - TE
 GIRANTI CENTRIFUGHE LIBERE AD ALTO RENDIMENTO – NPL - NPA – NPL ALU – NPA ALU - TE

C-0090 January 2014

6.3. Hub arrangement

NPL 1120÷1400
NPA 1120÷1600:

Internal – HI
External - HE

6.3. Nabenlage

NPL 1120÷1400
NPA 1120÷1600:

Innen - HI
Außen – HE

6.3. Arrangement moyeu

NPL 1120÷1400
NPA 1120÷1600:

Intérieur - HI
Extérieur - HE

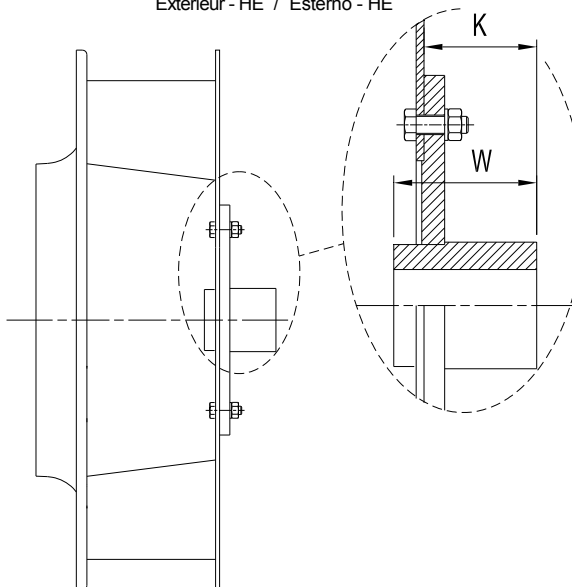
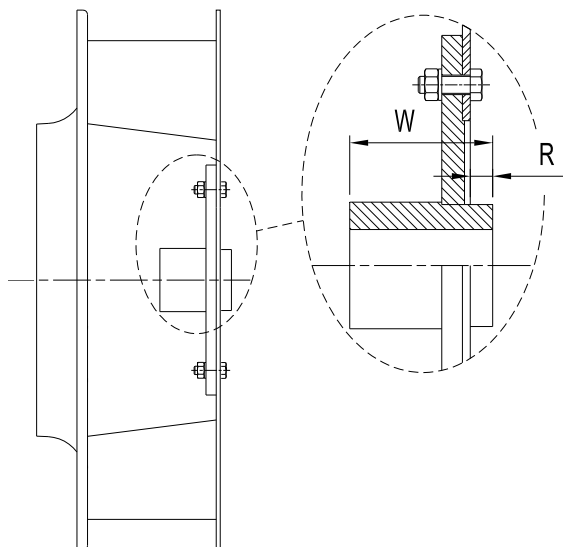
6.3. Sistemazione mozzo

NPL 1120÷1400
NPA 1120÷1600:

Interno – HI
Esterno - HE

Internal – HI / Innen – HI
 Intérieur – HI / Interno – HI

External - HE / Außen – HE
 Extérieur - HE / Esterno - HE



		Motor Size Motorleistung Taille du Moteur Grandezza Motore		Output Power Motorleistung Puissance moteur Potenza motore		Poles / Pol zahl Nbre de pôles / N° di Poli		Shaft diameter Wellendurchmesser Diamètre d'arbre Diametro albero		STEEL HUB / STAHL NABE MOYEU EN ACIER / MOZZO IN ACCIAIO								
										Hub Weight Nabegewicht Poids moyeu Peso mozzo		R		K		W	J* [kg m ²]	
										[kg]		NPL	NPA	NPL	NPA		NPL	NPA
1120	NPL CL1	225 S / M	18,5 / 22	8	60	28	26,5	-	122	-	155	29,5	-					
		200 L	18,5 / 22	6	55	29												
		225 M	30	6	60	28												
	NPL CL2 NPA	225 S / M	18,5 / 22	8	60	28	22,5	22,5	113	22,5	145	41,5	45					
		200 L	18,5 / 22	6	55	29												
		225 M	30	6	60	34												
250 M		37	6	65	33													
	280 S / M	45 / 55	6	75	36						41,7	46						
1250	NPL CL1	250 M	30	8	65	28	24,5	-	122	-	155	55,5	-					
		250 M	37	6														
	NPL CL2 NPA	250 M	30	8	65	33	22,5		113	22,5	145	69,8	70					
		250 M	37	6	75	36	26		143	26	175	70	73					
		280 S / M	45 / 55	6	80	46	26		143	26	175	71	73					
	315 S / M	75 / 90	6															
1400	NPL CL1	250 M	30	8	65	40	30	-	30	-	175	97,5	135					
		250 M	37	6														
	NPL CL2 NPA	280 S / M	37 / 45	8	75	46	26		137	26	175	137	140					
		315 S / M	55 / 75	6	80		26		137	26	175	137	140					
	315 S / M	55 / 75	6															
1600	NPA	315 SA	75	8	80	46	-	23	-	26	175	-	275					
		315MB	90	8														

(*) Total wheel moment of inertia (wheel+hub)

(*) Gesamtes Massenträgheitsmoment des Laufrades (Laufrad + Nabe)

(*) Moment d'inertie total de la turbine (turbine+moyeu)

(*) Momento di inerzia totale della girante (girante+mozzo)



comefri

HIGH EFFICIENCY FREE WHEELS – NPL - NPA – NPL ALU – NPA ALU - TE
 HOCHLEISTUNGSRADIALLAUFRÄDER – NPL - NPA – NPL ALU – NPA ALU - TE
 TURBINES CENTRIFUGES LIBRES À RENDEMENT ÉLEVÉ – NPL - NPA – NPL ALU – NPA ALU - TE
 GIRANTI CENTRIFUGHE LIBERE AD ALTO RENDIMENTO – NPL - NPA – NPL ALU – NPA ALU - TE

C-0090 January 2014

**6.4. Hub arrangement
TE 180÷450:**

**6.4. Nabenlage
TE 180÷450:**

**6.4. Arrangement moyeu
TE 180÷450:**

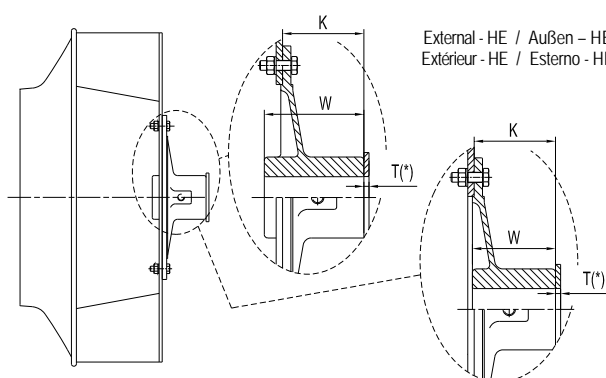
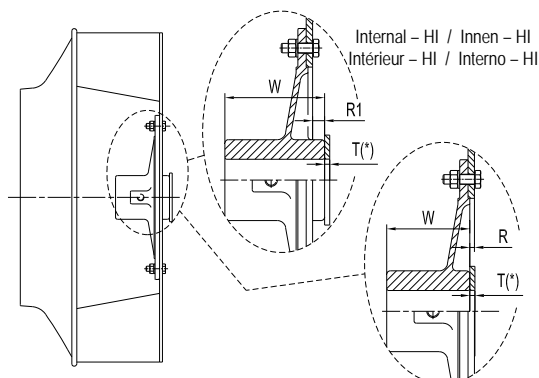
**6.4. Sistemazione mozzo
TE 180÷450:**

Internal – HI; External - HE

Innen – HI; Außen – HE

Intérieur – HI; Extérieur - HE

Interno – HI; Esterno - HE



(*) steel distance bush to insert between aluminium hub and motor shaft abutting

(*) Distanzstück aus Stahl, zwischen Aluminiumnabe und Motorwellenschutzhülse geklemmt

(*) Entretoises en acier à placer entre le moyeu en aluminium et la butée de l'arbre moteur

(*) Distanziale in acciaio da inserire tra il mozzo in alluminio e la battuta dell'albero motore

	Motor Size Motorgröße Taille du Moteur Grandezza Motore	Output Power Motorleistung Puissance moteur Potenza motore [Kw]	Poles / Pol zahl Nbre de pôles N° di Poli	Shaft diameter Wellendurchmesser Diamètre d'arbre Diametro albero [mm]	ALUMINIUM HUB / ALUMINIUM NABE MOYEU EN ALUMINIUM / MOZZO IN ALLUMINIO						
					Hub Weight Nabegewicht Poids moyeu Peso mozzo [kg]	R	R1	K	W	T	J** [kg m ²]
180	63	0,18 / 0,25	2	11	0,26	5	-	43	44	1,5	0,0033
	71	0,37 / 0,55		14	0,25						
	80	0,75 / 1,1		19	0,31						
200	63	0,18 / 0,25	2	11	0,26	5	-	43	44	1,5	0,004
	71	0,37 / 0,55		14	0,25						
	80	0,75 / 1,1		19	0,31						
225	63	0,18 / 0,25	2	11	0,26	5	-	43	44	1,5	0,0074
	71	0,37 / 0,55		14	0,25						
	80	0,75 / 1,1		19	0,31						
	90 S / L	1,5 / 2,2		24	0,28						
250	63	0,18 / 0,25	2	11	0,26	5	-	43	44	1,5	0,011
	71	0,37 / 0,55		14	0,25						
	80	0,75 / 1,1		19	0,31						
	90 S / L	1,5 / 2,2		24	0,28						
280	71	0,37 / 0,55	2	14	0,25	5	-	43	44	1,5	0,018
	80	0,75 / 1,1		19	0,31						
	90 S / L	1,5 / 2,2		24	0,28						
	100 L	3		28	0,26						
315	71	0,25 / 0,37	4	14	0,54	-	5	51,5	64	3	0,036
	80	0,55 / 0,75		19	0,52						
	90 S / L	1,1 / 1,5		24	0,49						
	71	0,37 / 0,55	2	14	0,54						
	80	0,75 / 1,1		19	0,52						
355	71	0,25 / 0,37	4	14	0,54	-	5	51,5	64	3	0,052
	80	0,55 / 0,75		19	0,52						
	90 S / L	1,1 / 1,5		24	0,49						
	71	0,37 / 0,55	2	14	0,54						
	80	0,75 / 1,1		19	0,52						
	90 S / L	1,5 / 2,2		24	0,49						
400	100 L	3	4	28	0,46	-	5	51,5	64	3	0,08
	112 M	4		28	0,46						
	80	0,75 / 1,1		19	0,52						
	90 S / L	1,5 / 2,2	2	24	0,49						
	100 L	3		28	0,46						
	112 M	4	28	0,46							
	450	80	0,55 / 0,75	4	19						
90 S / L		1,1 / 1,5	24		1,18						
100 L		2,2 / 3	28		1,4						
112 M		4	28		1,4						
80		0,75 / 1,1	2	19	1,21						
90 S / L		1,5 / 2,2		24	1,18						
100 L		3		28	1,4						
112 M		4		28	1,4						

(**) Total wheel moment of inertia (wheel+hub)

(**) Gesamtes Massenträgheitsmoment des Laufrades (Laufrad + Nabe)

(**) Moment d'inertie total de la turbine (turbine+moyeu)

(**) Momento di inerzia totale della girante (girante+mozzo)



comefri

HIGH EFFICIENCY FREE WHEELS – NPL - NPA – NPL ALU – NPA ALU - TE
 HOCHLEISTUNGSRADIALLAUFRÄDER – NPL - NPA – NPL ALU – NPA ALU - TE
 TURBINES CENTRIFUGES LIBRES À RENDEMENT ÉLEVÉ – NPL - NPA – NPL ALU – NPA ALU - TE
 GIRANTI CENTRIFUGHE LIBERE AD ALTO RENDIMENTO – NPL - NPA – NPL ALU – NPA ALU - TE

C-0090 January 2014

6.5. Hub arrangement

**NPL 200÷500 ALU,
 NPA 250÷710 ALU:**

6.5. Nabenlage

**NPL 200÷500 ALU,
 NPA 250÷710 ALU:**

6.5. Arrangement moyeu

**NPL 200÷500 ALU,
 NPA 250÷710 ALU:**

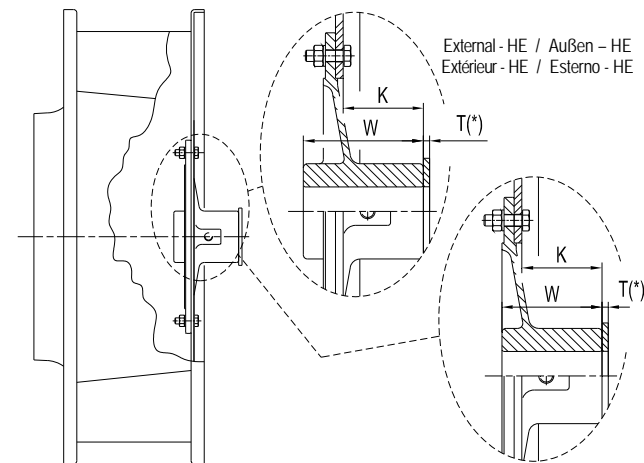
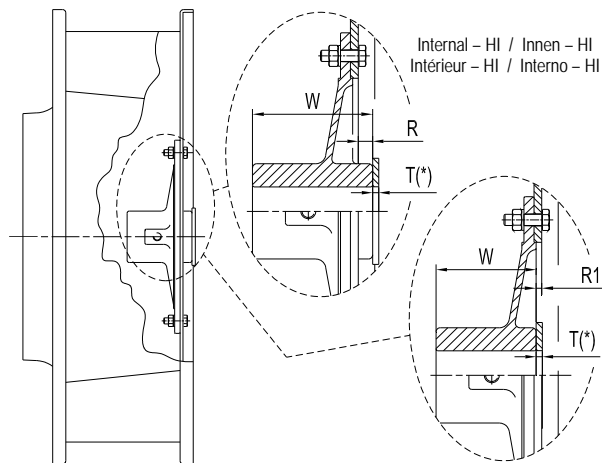
6.5. Sistemazione mozzo

**NPL 200÷500 ALU,
 NPA 250÷710 ALU:**

Internal – HI; External - HE

Innen – HI; Außen – HE

Intérieur – HI; Extérieur - HE Interno – HI; Esterno - HE



(*) steel distance bush to insert between aluminium hub and motor shaft abutting

(*) Distanzstück aus Stahl, zwischen Aluminiumnabe und Motorwellenschutler geklemmt

(*) Entretoises en acier à placer entre le moyeu en aluminium et la butée de l'arbre moteur

(*) Distanziale in acciaio da inserire tra il mozzo in alluminio e la battuta dell'albero motore

		Motor Size Motorgroße Taille du Moteur Grandezza Motore	Output Power Motorleistung Puissance moteur Potenza motore [Kw]	Poles / Poi / zahl N° di Poli	Shaft diameter Wellendurchmesser Diamètre d'arbre Diametro d'albero [mm]	ALUMINIUM HUB / ALUMINIUM NABE MOYEU EN ALUMINIUM / MOZZO IN ALLUMINIO												
						Hub Weight Nabegewicht Poids moyeu Peso mozzo [kg]	R		R1		K		W		T		J ** [kg m ²]	
							NPLALU	NPAALU	NPLALU	NPAALU	NPLALU	NPAALU	NPLALU	NPAALU	NPLALU	NPAALU		
200	NPLALU	63	0,18 / 0,25	2	11	0,26	-	-	0,5	-	-	44	-	1,5	-	0,005	-	
		71	0,37 / 0,55		14	0,25	-	-	0,5	-	-	44	-	1,5	-	0,005	-	
		80	0,75 / 1,1		19	0,31	9,5	-	-	36,5	-	54	-	1,5	-	0,005	-	
		90 S / L	1,5 / 2,2		24	0,28	-	-	-	-	-	-	-	-	-	-	-	-
225	NPLALU	63	0,18 / 0,25	2	11	0,26	-	-	0,5	-	-	44	-	1,5	-	0,01	-	
		71	0,37 / 0,55		14	0,25	-	-	0,5	-	-	44	-	1,5	-	0,01	-	
		80	0,75 / 1,1		19	0,31	9,5	-	-	36,5	-	54	-	1,5	-	0,01	-	
		90 S / L	1,5 / 2,2		24	0,28	-	-	-	-	-	-	-	-	-	-	-	-
250	NPLALU	71	0,37 / 0,55	2	14	0,25	-	-	0,5	2	-	44	-	1,5	-	0,015	0,019	
		80	0,75 / 1,1		19	0,31	-	-	0,5	2	-	44	-	1,5	-	0,015	0,019	
	NPAALU	90 S / L	1,5 / 2,2		24	0,28	9,5	8	-	-	36,5	35	54	-	1,5	-	0,015	0,019
		100 L	3		28	0,26	-	-	-	-	-	-	-	-	-	-	-	-
280	NPLALU	71	0,37 / 0,55	2	14	0,25	-	-	0,5	2	-	44	-	1,5	-	0,024	0,03	
		80	0,75 / 1,1		19	0,31	-	-	0,5	2	-	44	-	1,5	-	0,024	0,03	
	NPAALU	90 S / L	1,5 / 2,2		24	0,28	9,5	8	-	-	36,5	35	54	-	1,5	-	0,024	0,03
		100 L	3		28	0,26	-	-	-	-	-	-	-	-	-	-	-	-
315	NPLALU	80	0,75 / 1,1	2	19	0,52	-	-	-	-	-	44	-	3	-	0,038	0,052	
		90 S / L	1,5 / 2,2		24	0,49	11	9,5	-	-	43	41,5	64	-	3	-	0,038	0,052
	NPAALU	100 L	3		28	0,46	-	-	-	-	-	-	-	-	-	-	-	-
		112 M	4		-	-	-	-	-	-	-	-	-	-	-	-	-	-
355	NPLALU	80	0,75 / 1,1	2	19	0,52	-	-	-	-	-	44	-	3	-	0,073	0,083	
		90 L	2,2		24	0,49	10,5	9,5	-	-	42,5	41,5	64	-	3	-	0,073	0,083
	NPAALU	100 L	3		28	0,46	-	-	-	-	-	-	-	-	-	-	-	-
		112 M	4		-	-	-	-	-	-	-	-	-	-	-	-	-	-
400	NPLALU	90 S / L	1,1 / 1,5	4	24	1,18	-	-	-	-	29,5	27,5	54	-	-	-	-	
		100 L	2,2 / 3		28	1,4	13,5	11,5	-	-	-	-	-	-	-	-	-	
	NPAALU	112 M	4	38	1,28	-	-	-	-	-	-	-	-	-	-	-	-	
		132 S	5,5 / 7,5	42	1,22	-	-	-	-	59,5	57,5	84	-	3	-	0,125	0,164	

(**) Total wheel moment of inertia (wheel+hub)

(**) Gesamtes Massenträgheitsmoment des Laufrades (Laufrad + Nabe)

(**) Moment d'inertie total de la turbine (turbine+moyeu)

(**) Momento di inerzia totale della girante (girante+mozzo)



comefri

HIGH EFFICIENCY FREE WHEELS – NPL - NPA – NPL ALU – NPA ALU - TE
 HOCHLEISTUNGSRADIALLAUFRÄDER – NPL - NPA – NPL ALU – NPA ALU - TE
 TURBINES CENTRIFUGES LIBRES À RENDEMENT ÉLEVÉ – NPL - NPA – NPL ALU – NPA ALU - TE
 GIRANTI CENTRIFUGHE LIBERE AD ALTO RENDIMENTO – NPL - NPA – NPL ALU – NPA ALU - TE

C-0090 January 2014

		Motor Size Motorbaugröße Taille du Moteur Grandezza Motore	Output Power Motorleistung Puissance moteur Potenza motore [Kw]	Poles / Pol. zahl Nbre de pôles N° di Poli	Shaft diameter Wellendurchmesser Diamètre d'arbre Diametro albero [mm]	Hub Weight Nabegewicht Poids moyeu Peso mozzo [kg]	ALUMINIUM HUB / ALUMINIUM NABE MOYEU EN ALUMINIUM / MOZZO IN ALLUMINIO												
							R		R1		K		W		T		J** [kg m ²]		
							NPL _{ALU}	NPA _{ALU}	NPL _{ALU}	NPA _{ALU}	NPL _{ALU}	NPA _{ALU}	NPL _{ALU}	NPA _{ALU}	NPL _{ALU}	NPA _{ALU}	NPL _{ALU}	NPA _{ALU}	
450	NPL _{ALU} NPA _{ALU}	90 S / L	1,1 / 1,5	4	24	1,18	13,5	11,5	-	-	29,5	27,5	54		3	0,191	0,261		
		100 L	2,2 / 3		28						1,4								
		112 M	4	38	1,28	59,5					57,5	84							
		132 S	5,5 / 7,5	42	1,22														
		160 M	11																
500	NPL _{ALU} NPA _{ALU}	90 S / L	1,1 / 1,5	4	24	1,18	13,5	11,5	-	-	29,5	27,5	54		3	0,296	0,411		
		100 L	2,2 / 3		28						1,4								
		112 M	4		38						1,28	59,5	57,5	84					
		132 S / M	5,5 / 7,5		42						1,22								
		160 M	11																
		132 S	5,5 / 7,5	2	38	1,28													
		160 Ma / Mb	11 / 15	42	1,22														
560	NPA _{ALU}	100 L	2,2 / 3	4	28	2,85	-	-	-	3	-	86	102		3	-	0,774		
		112 M	4		38							3,14							
		132 S / M	5,5 / 7,5		42							3,06							
		160 M / L	11 / 15		48							3							
		180 M	18,5																
630	NPA _{ALU}	100 L	2,2 / 3	4	28	2,85	-	-	-	3	-	86	102		3	-	1,211		
		112 M	2,2	6															
		112 M	4	4															
		132 S / M	5,5 / 7,5	38									3,14						
		160 M / L	11 / 15	42									3,06						
		180 M / L	18,5 / 22	48									3						
710	NPA _{ALU}	100 L	3	4	28	2,85	-	-	-	4	-	85	102		3	-	2,25		
		112 M	2,2	6															
		112 M	4	4															
		132 M	4 / 5,5	6									38	3,14					
		132 M	7,5	4															
		160 M / L	11 / 15	42									3,06						
		180 M / L	18,5 / 22	48									3						

(**) Total wheel moment of inertia (wheel+hub)

(**) Gesamtes Massenträgheitsmoment des Laufrades (Laufrad + Nabe)

(**) Moment d'inertie total de la turbine (turbine+moyeu)

(**) Momento di inerzia totale della girante (girante+mozzo)



comefri

HIGH EFFICIENCY FREE WHEELS – NPL - NPA – NPL ALU – NPA ALU - TE
 HOCHLEISTUNGSRADIALLAUFRÄDER – NPL - NPA – NPL ALU – NPA ALU - TE
 TURBINES CENTRIFUGES LIBRES À RENDEMENT ÉLEVÉ – NPL - NPA – NPL ALU – NPA ALU - TE
 GIRANTI CENTRIFUGHE LIBERE AD ALTO RENDIMENTO – NPL - NPA – NPL ALU – NPA ALU - TE

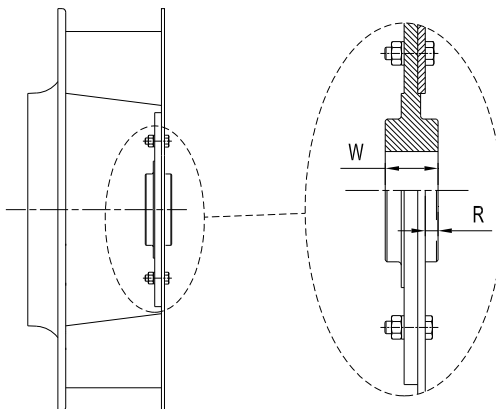
C-0090 January 2014

6.6. Hub arrangement
 Taperlock: NPL 250÷1000,
 NPA 315÷1000,
 NPL 225÷500 ALU,
 NPA 250÷710 ALU

6.6. Nabenlage
 Taperlock: NPL 250÷1000,
 NPA 315÷1000,
 NPL 225÷500 ALU,
 NPA 250÷710 ALU

6.6. Arrangement moyeu
 Taperlock: NPL 250÷1000,
 NPA 315÷1000,
 NPL 225÷500 ALU,
 NPA 250÷710 ALU

6.6. Sistemazione mozzo
 Taperlock: NPL 250÷1000,
 NPA 315÷1000,
 NPL 225÷500 ALU,
 NPA 250÷710 ALU



	Motor Size Motorbaugröße Taille du Moteur Grandezza Motore	Output Power Motorleistung Puissance moteur Potenza motore [Kw]	Poles / Polzahl Nbre de pôles / N° di Poli	Shaft diameter Wellendurchmesser Diamètre d'arbre Diametro d'albero [mm]	Type / Typ Type / Tipo	TAPERLOCK HUB / TAPERLOCK NABE MOYEU EN TAPERLOCK / MOZZO IN TAPERLOCK									
						Hub Weight Nabegewicht Poids moyeu Peso mozzo [kg]	R				W	J* [kg m²]			
							NPL	NPLALU	NPA	NPALU		NPL	NPLALU	NPA	NPALU
225	NPLALU	63	2	11	C 12	1,5	-	13,5	-	40	-	0,013	-		
		71		14											
		80		19											
		90 S / L		24											
250	NPL NPLALU NPA NPAALU	71	2	14	C 12	1,5	12	13,5	-	12	40	0,04	0,02	-	0,025
		80		19											
		90 S / L		24											
		100 L		28											
280	NPL NPLALU NPA NPAALU	71	2	14	C 12	1,5	12	13,5	-	12	40	0,06	0,029	-	0,036
		80		19											
		90 S / L		24											
		100 L		28											
315	NPL NPLALU NPA NPAALU	80	2	19	SM 12	2,2	6	8,5	6	25	0,11	0,048	0,15	0,064	
		90 S / L		24											
		100 L		28											
		112 M		38											
		132 S		42											
355	NPL NPLALU NPA NPAALU	80	2	19	SM 12	2,2	6	8	6	25	0,19	0,085	0,27	0,1	
		90 L		24											
		100 L		28											
		112 M		38											
		132 S		42											
400	NPL NPLALU NPA NPAALU	90 S / L	4	24	SM 12	2,2	5	8	5	25	0,34	0,013	0,35	0,173	
		100 L		28											
		100 L		38											
		112 M		42											
		132 S		48											
450	NPL NPLALU NPA NPAALU	90 S / L	4	24	SM 16	3,5	11	13	11	38	0,53	0,21	0,57	0,29	
		100 L		28											
		100 L		38											
		112 M		42											
		132 S		48											
500	NPL NPLALU NPA NPAALU	90 S / L	4	24	SM 16	3,5	12	14	11	38	0,77	0,32	1	0,45	
		100 L		28											
		100 L		38											
		112 M		42											
		132 S / M		48											
		132 S		48											
560	NPL NPA NPAALU	100 L	4	28	SM 20	6	8	-	8	32	1,39	-	1,75	0,84	
		112 M		38											
		132 S / M		42											
		160 M / L		48											
		180 M		48											

(*) Total wheel moment of inertia (wheel+hub)

(*) Gesamtes Massenträgheitsmoment des Laufrades (Laufrad + Nabe)

(*) Moment d'inertie total de la turbine (turbine+moyeu)

(*) Momento di inerzia totale della girante (girante+mozzo)



comefri

HIGH EFFICIENCY FREE WHEELS – NPL - NPA – NPL ALU – NPA ALU - TE
 HOCHLEISTUNGSRADIALLAUFRÄDER – NPL - NPA – NPL ALU – NPA ALU - TE
 TURBINES CENTRIFUGES LIBRES À RENDEMENT ÉLEVÉ – NPL - NPA – NPL ALU – NPA ALU - TE
 GIRANTI CENTRIFUGHE LIBRE AD ALTO RENDIMENTO – NPL - NPA – NPL ALU – NPA ALU - TE

C-0090 January 2014

		Motor Size Motorbaugröße Taille du Moteur Grandezza Motore	Output Power Motorleistung Puissance moteur Potenza motore [Kw]	Poles / Pol zahl Nbre de pôles / N° di Poli	Shaft diameter Weldendurchmesser Diamètre d'arbre Diametro d'albero [mm]	Type / Typ Type / Tipo	TAPERLOCK HUB / TAPERLOCK NABE MOYEU EN TAPERLOCK / MOZZO IN TAPERLOCK																		
							Hub Weight Nabegewicht Poids moyue Peso mozzo [kg]	R				W	J* [kg m²]												
								NPL	NPLALU	NPA	NPALU		NPL	NPLALU	NPA	NPALU									
630	NPL NPA NPAALU	100 L	2,2 / 3	4	28	SM 20	6	8	-	8	32	2,27	-	2,75	1,3										
		112 M	2,2	6																					
		112 M	4	4																					
		132 S / M	5,5 / 7,5	4												38	SM 25	11	14	14	45	2,38	3	1,43	
		160 M / L	11 / 15													42	48								
180 M / L	18,5 / 22	48	-	-	-	-	-	-	-	-	-														
710	NPL CL1 NPA TAACL1** NPAALU	100 L	3	4	28	SM 25	11	11,5	-	11,5	42,5	3,95	-	4,75	2,53										
		112 M	2,2	6																					
		112 M	4	4																					
		132 M	4 / 5,5	6												38	SM 30-1	20	14,5	14,5	51	4,2	-	4,9	2,84
		132 M	7,5	4																					
160 M / L	11 / 15	4	42	-	-	-	-	-	-	-	-														
800	NPL CL1 NPA TAACL1**	132 M	4 / 5,5	6	38	SM 30-1	20	14,5	-	14,5	-	51	6,75	-	7,75	-									
		132 M	7,5	4																					
		160 M / L	7,5 / 11	6																					
		160 M / L	11 / 15	4																					
900	NPL CL1 NPA TAACL1**	160 M / L	7,5 / 11	6	42	SM 30-2	26	14,5	-	14,5	-	51	10	-	13,5	-									
		180 L	15	4													48								
		200 L	18,5 / 22	4													55								
		180 L	22	4													48								
1000	NPL CL1 NPA TAACL1**	180 L	11	8	48	SM 30-2	26	13,5	-	13,5	-	51	17,5	-	20	-									
		160 L	11	4													42								
		180 L	15	6													48								
		200 L	18,5 / 22	4													55								

(*) Total wheel moment of inertia (wheel+hub)

(*) Gesamtes Massenträgheitsmoment des Laufrades (Laufrad + Nabe)

(*) Moment d'inertie total de la turbine (turbine+moyeu)

(*) Momento di inerzia totale della girante (girante+mozzo)

(**) Impeller with taperlock hub for use in class 1 as table here below

(**) Laufrad mit Taperlocknabe zur Anwendung in Klasse 1 gemäss der unten aufgeführten Tabelle

(**) Turbine avec moyeu taperlock pour utiliser en classe 1 selon le tableau ci-dessous

(**) Girante con mozzo Taperlock per utilizzo in classe 1 secondo la tabella sotto riportata

	NPA 710 TAACL1 NPA 710 ALU	NPA 800 TAACL1	NPA 900 TAACL1	NPA 1000 TAACL1
Max Wheel RPM Max Laufradgeschwindigkeit Vitesse de rotation maximale de la turbine Massima velocità di rotazione della girante [min ⁻¹]	1600	1400	1250	1050
(***) Wheel weight / (***) Laufradgewicht (***) Poids turbine / (***) Peso girante [kg]	41	53	72	97

(***) Weight without hub

(***) Gewicht ohne Nabe

(***) Poids exclu moyeu

(***) Peso escluso mozzo

**comefri**

HIGH EFFICIENCY FREE WHEELS – NPL - NPA – NPL ALU – NPA ALU - TE
 HOCHLEISTUNGSRADIALLAUFRÄDER – NPL - NPA – NPL ALU – NPA ALU - TE
 TURBINES CENTRIFUGES LIBRES À RENDEMENT ÉLEVÉ – NPL - NPA – NPL ALU – NPA ALU - TE
 GIRANTI CENTRIFUGHE LIBERE AD ALTO RENDIMENTO – NPL - NPA – NPL ALU – NPA ALU - TE

C-0090 January 2014

7. Available settings, Special settings

7. Verfügbare Bauformen, Sonderbauformen

7. Systèmes de construction disponibles, Systèmes de construction spéciales

7. Sistemazioni costruttive disponibili, Sistemazioni costruttive speciali

7.1. Available settings

7.1. Verfügbare Bauformen

7.1. Systèmes de construction disponibles

7.1. Sistemazioni costruttive disponibili

		<p>Setting 4</p> <ul style="list-style-type: none"> -Sizes: NPL 250 to 1600, NPA 315 to 1600, TE 180 to 450, NPL 200 to 500 ALU, NPA 250 to 710 ALU -Direct drive -Impeller mounted on motor shaft -Motor mounted on a support base. -Operational temperature range from -20°C to +40°C (*) <p>(*) according to the motor model and brand</p>	<p>Bauform 4</p> <ul style="list-style-type: none"> -Ab Größe: NPL 250 bis 1600, NPA 315 bis 1600, TE 180 bis 450, NPL 200 bis 500 ALU, NPA 250 bis 710 ALU -Direkt angetrieben -Lauftrad auf Motorwelle montiert -Motor auf Motorkonsole/bock montiert. -Betriebstemperatur zwischen -20°C und +40°C (*) <p>(*) in Abhängigkeit der verwendeten Motor-Type und des Motor-Herstellers</p>	<p>Arrangement 4</p> <ul style="list-style-type: none"> -Grandeurs: NPL 250 ÷ 1600, NPA 315 ÷ 1600, TE 180 ÷ 450, NPL 200 ÷ 500 ALU, NPA 250 ÷ 710 ALU -Directement accouplé -Turbine montée sur l'arbre du moteur -Moteur monté sur chaise porte moteur. -Température de fonctionnement entre -20°C et +40°C (*) <p>(*) selon la typologie et la marque du moteur monté</p>	<p>Sistemazione 4</p> <ul style="list-style-type: none"> -Grandezze: NPL 250 ÷ 1600, NPA 315 ÷ 1600, TE 180 ÷ 450, NPL 200 ÷ 500 ALU, NPA 250 ÷ 710 ALU -Direttamente accoppiato -Girante montata sull'albero del motore -Motore montato su sedia porta motore. -Temperatura di funzionamento tra -20°C e +40°C (*) <p>(*) in funzione della tipologia e della marca del motore applicato</p>
--	--	---	---	--	---

7.2. Special settings

7.2. Sonderbauformen

7.2. Systemes de constructions spéciaux

7.2. Sistemazioni costruttive speciali

		<p>Setting 5</p> <ul style="list-style-type: none"> - Sizes: NPL 250 to 1600, NPA 315 to 1600, TE 180 to 450, NPL 200 to 500 ALU, NPA 250 to 710 ALU -Direct drive -Impeller mounted on motor shaft -Motor flanged on a backplate -Operational temperature range from -20°C to +40°C (*) 	<p>Bauform 5</p> <ul style="list-style-type: none"> -Ab Größe: NPL 250 bis 1600, NPA 315 bis 1600, TE 180 bis 450, NPL 200 bis 500 ALU, NPA 250 bis 710 ALU -direkt angetrieben -Lauftrieb auf Motorwelle montiert -Motor seitlich an Einbauplatte angeflanscht -Betriebstemperatur zwischen -20°C und +40°C (*) 	<p>Arrangement 5</p> <ul style="list-style-type: none"> -Grandeurs: NPL 250 ÷ 1600, NPA 315 ÷ 1600, TE 180 ÷ 450, NPL 200 ÷ 500 ALU, NPA 250 ÷ 710 ALU -Directement accouplé -Turbine montée sur l'arbre du moteur -Moteur flangé sur un panneau -Température de fonctionnement entre -20°C et +40°C (*) 	<p>Sistemazione 5</p> <ul style="list-style-type: none"> -Grandezze: NPL 250 ÷ 1600, NPA 315 ÷ 1600, TE 180 ÷ 450, NPL 200 ÷ 500 ALU, NPA 250 ÷ 710 ALU -Direttamente accoppiato -Girante montata sull'albero del motore -Motore flangiato su di un pannello -Temperatura di funzionamento tra -20°C e +40°C (*)
		<p>Setting 11</p> <ul style="list-style-type: none"> - Sizes: NPL 250 to 1600, NPA 315 to 1600, TE 180 to 450, NPL 200 to 500 ALU, NPA 250 to 710 ALU -Belt drive -Motor layout W or Z -Operational temperature range from -20°C to +40°C (**) 	<p>Bauform 11</p> <ul style="list-style-type: none"> -Ab Größe: NPL 250 bis 1600, NPA 315 bis 1600, TE 180 bis 450, NPL 200 bis 500 ALU, NPA 250 bis 710 ALU -Antrieb mit Keilriemen -Motor in Position W oder Z -Betriebstemperatur zwischen -20°C und +40°C (**) 	<p>Arrangement 11</p> <ul style="list-style-type: none"> -Grandeurs: NPL 250 ÷ 1600, NPA 315 ÷ 1600, TE 180 ÷ 450, NPL 200 ÷ 500 ALU, NPA 250 ÷ 710 ALU -Transmission à courroie -Position moteur W ou Z -Température de fonctionnement entre -20°C et +40°C (**) 	<p>Sistemazione 11</p> <ul style="list-style-type: none"> -Grandezze: NPL 250 ÷ 1600, NPA 315 ÷ 1600, TE 180 ÷ 450, NPL 200 ÷ 500 ALU, NPA 250 ÷ 710 ALU -Trasmisione a cinghia -Posizione motore W oppure Z -Temperatura di funzionamento tra -20°C e +40°C (**)
		<p>Setting 11S</p> <ul style="list-style-type: none"> - Sizes: NPL 250 to 1600, NPA 315 to 1600, TE 180 to 450, NPL 200 to 500 ALU, NPA 250 to 710 ALU -Belt drive -Motor layout X or Y -Operational temperature range from -20°C to +40°C (**) 	<p>Bauform 11S</p> <ul style="list-style-type: none"> -Ab Größe: NPL 250 bis 1600, NPA 315 bis 1600, TE 180 bis 450, NPL 200 bis 500 ALU, NPA 250 bis 710 ALU -Antrieb mit Keilriemen -Motor in Position X oder Y -Betriebstemperatur zwischen -20°C und +40°C (**) 	<p>Arrangement 11S</p> <ul style="list-style-type: none"> -Grandeurs: NPL 250 ÷ 1600, NPA 315 ÷ 1600, TE 180 ÷ 450, NPL 200 ÷ 500 ALU, NPA 250 ÷ 710 ALU -Transmission à courroie -Position moteur X ou Y -Température de fonctionnement entre -20°C et +40°C (**) 	<p>Sistemazione 11S</p> <ul style="list-style-type: none"> -Grandezze: NPL 250 ÷ 1600, NPA 315 ÷ 1600, TE 180 ÷ 450, NPL 200 ÷ 500 ALU, NPA 250 ÷ 710 ALU -Trasmisione a cinghia -Posizione motore X oppure Y -Temperatura di funzionamento tra -20°C e +40°C (**)
		<p>Setting 12</p> <ul style="list-style-type: none"> - Sizes: NPL 250 to 1600, NPA 315 to 1600, TE 180 to 450, NPL 200 to 500 ALU, NPA 250 to 710 ALU -Belt drive -Motor layout W or Z -Operational temperature range from -20°C to +40°C (**) 	<p>Bauform 12</p> <ul style="list-style-type: none"> -Ab Größe: NPL 250 bis 1600, NPA 315 bis 1600, TE 180 bis 450, NPL 200 bis 500 ALU, NPA 250 bis 710 ALU -Keilriemenantrieb -Motorposition W oder Z -Betriebstemperatur zwischen -20°C und +40°C (**) 	<p>Arrangement 12</p> <ul style="list-style-type: none"> -Grandeurs: NPL 250 ÷ 1600, NPA 315 ÷ 1600, TE 180 ÷ 450, NPL 200 ÷ 500 ALU, NPA 250 ÷ 710 ALU -Transmission à courroie -Position moteur W ou Z -Température de fonctionnement entre -20°C et +40°C (**) 	<p>Sistemazione 12</p> <ul style="list-style-type: none"> -Grandezze: NPL 250 ÷ 1600, NPA 315 ÷ 1600, TE 180 ÷ 450, NPL 200 ÷ 500 ALU, NPA 250 ÷ 710 ALU -Trasmisione a cinghia -Posizione motore W oppure Z -Temperatura di funzionamento tra -20°C e +40°C (**)

(*) according to the motor model and brand..

(**) according to the motor and belt type.

(*) in Abhängigkeit der verwendeten Motor-Type und des Motor-Herstellers.

(**) hängt vom verwendeten Motor und Keilriemen ab.

(*) selon la typologie et la marque du moteur monté.

(**) selon la typologie du moteur et des courroies montées.

(*) in funzione della tipologia e della marca del motore applicato.

(**) in funzione del motore e delle cinghie applicati.



comefri

HIGH EFFICIENCY FREE WHEELS – NPL - NPA – NPL ALU – NPA ALU - TE
 HOCHLEISTUNGSRADIALLAUFRÄDER – NPL - NPA – NPL ALU – NPA ALU - TE
 TURBINES CENTRIFUGES LIBRES À RENDEMENT ÉLEVÉ – NPL - NPA – NPL ALU – NPA ALU - TE
 GIRANTI CENTRIFUGHE LIBERE AD ALTO RENDIMENTO – NPL - NPA – NPL ALU – NPA ALU - TE

C-0090 January 2014

**8. Standard available
 Plenum fan Settings:
 Dimensions**

**8. Verfügbare Standard-
 Bauausführungen:
 Abmessungen**

**8. Arrangements
 constructifs standard
 disponibles: Dimensions**

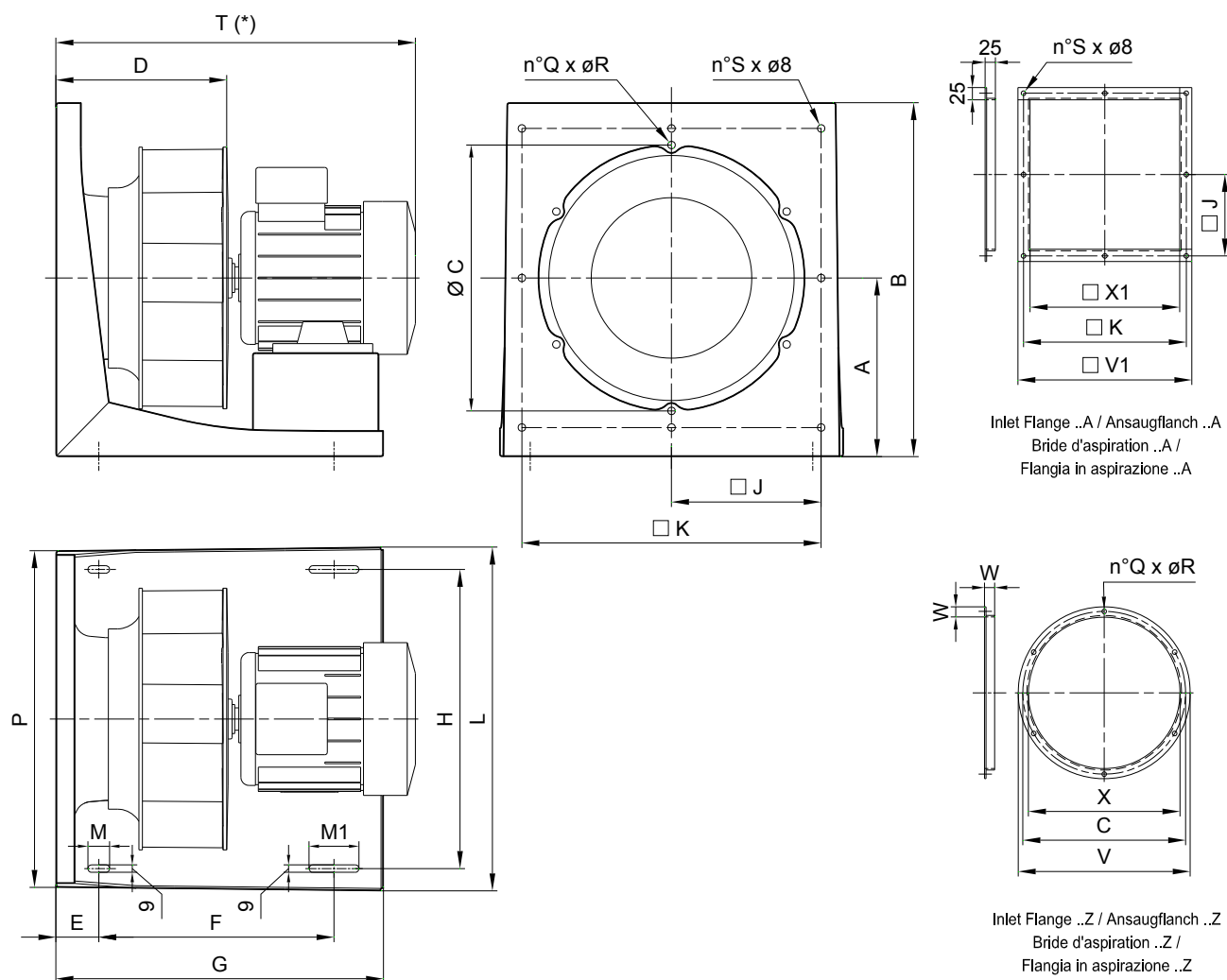
**8. Sistemazioni
 costruttive standard
 disponibili: Dimensioni**

8.1. Steel welded structure / Geschweisste Stahlstruktur / Structure soudées en acier / Struttura saldata in acciaio

NPL 250 ÷ 630 ; NPL 200 ÷ 500 ALU ; NPA 315 ÷ 630 ; NPA 250 ÷ 630 ALU ; TE 180 ÷ 450 S.4

Galvanized steel structure / Verzinkte Stahlstruktur / Structure en acier galvanisée / Struttura in acciaio galvanizzato (G)

NPL 250 ÷ 500 ; NPL 200 ÷ 500 ALU ; NPA 315 ÷ 500 ; NPA 250 ÷ 500 ALU ; TE 180 ÷ 450 S.4



	A	B	D					E	H	K	J	L	P	QxØR	S
			TE	NPL	NPL _{ALU}	NPA	NPA _{ALU}								
180	172,5	323	119	-	-	-	50	280	259	-	318	306	6x7,5	4	
200			132		126										
225			148		138										
250	215	426	168	156	161	-	179								
280			192	174	179	-	191								
315			207	191	196	211									
355	270	510	237	211	218	233	58	460	434	217	513	492	8x10	8	
400			257	237	243	260									
450	335	630	288	264	270	290	60	560	537	268,5	613	600			
500			303	311	326										
560	433	800	-	341	-	366	67	720	668	334	795	765			8x12
630			381	-	408										



comefri

HIGH EFFICIENCY FREE WHEELS – NPL - NPA – NPL ALU – NPA ALU - TE
 HOCHLEISTUNGSRADIALLAUFRÄDER – NPL - NPA – NPL ALU – NPA ALU - TE
 TURBINES CENTRIFUGES LIBRES À RENDEMENT ÉLEVÉ – NPL - NPA – NPL ALU – NPA ALU - TE
 GIRANTI CENTRIFUGHE LIBERE AD ALTO RENDIMENTO – NPL - NPA – NPL ALU – NPA ALU - TE

C-0090 January 2014

	C					X					V					W	X1	V1
	TE	NPL	NPLALU	NPA	NPAALU	TE	NPL	NPLALU	NPA	NPAALU	TE	NPL	NPLALU	NPA	NPAALU			
180	202	-	-	-	-	183	-	-	-	-	215	-	-	-	-	25	230	279
200	232	-	232	-	205	-	205	-	-	250	-	250	-	-				
225	257	-	257	-	229	-	229	-	-	279	-	279	-	-				
250	320		-	320	288		-	288	348		-	348	382		30	323	372	
280	320		-	355	288		-	322	348		-	382	382					
315	355					322					382							
355	395	395		395	361	361		361	421	421		421	421		35	405	454	
400	440	395		440	404	361		404	464	421		464	421					
450	490	490		490	453	453		453	513	513		513	513					
500	-	490		540	-	453		507	-	513		567	513		35	639	388	
560	-	610	-	610	-	569	-	569	-	639	-	639	639					
630	-	610	-	680	-	569	-	638	-	639	-	708	708					

STEEL / GALVANIZED - STAHL / VERZINKTER ACIER / GALVANISÉ - ACCIAIO / GALVANIZZATO	Motor Size Motorbaugröße Taille du Moteur Taglia motore	180 / 200 / 225																					
		F	G	M	M1	180		200		225		T(*)	Weight / Gewicht / Poids / Peso [kg] (**)	T(*)	Weight / Gewicht / Poids / Peso [kg] (**)	T(*)	Weight / Gewicht / Poids / Peso [kg] (**)	T(*)	Weight / Gewicht / Poids / Peso [kg] (**)				
						TE		TE		NPLALU										TE		NPLALU	
						T(*)	Weight / Gewicht / Poids / Peso [kg] (**)	T(*)	Weight / Gewicht / Poids / Peso [kg] (**)	T(*)	Weight / Gewicht / Poids / Peso [kg] (**)									T(*)	Weight / Gewicht / Poids / Peso [kg] (**)	T(*)	Weight / Gewicht / Poids / Peso [kg] (**)
63	242	323	25	8	8,5	8,5	9	9	308	320	305	336	315	9									
71									338	350	335	366	345										
80									372	373	370	389	380										
90 S									383	384	380	400	390										
90 L									408	409	405	425	415										

GALVANIZED / VERZINKTER / GALVANISÉ / GALVANIZZATO	Motor Size Motorbaugröße Taille du Moteur Taglia motore	250 / 280 / 315																					
		F	G	M	M1	250				280				315									
						TE		NPL / NPLALU		NPAALU		TE		NPL / NPLALU		NPAALU		TE		NPL / NPLALU		NPA / NPAALU	
						T(*)	Weight / Gewicht / Poids / Peso [kg] (**)	T(*)	Weight / Gewicht / Poids / Peso [kg] (**)	T(*)	Weight / Gewicht / Poids / Peso [kg] (**)	T(*)	Weight / Gewicht / Poids / Peso [kg] (**)	T(*)	Weight / Gewicht / Poids / Peso [kg] (**)	T(*)	Weight / Gewicht / Poids / Peso [kg] (**)	T(*)	Weight / Gewicht / Poids / Peso [kg] (**)	T(*)	Weight / Gewicht / Poids / Peso [kg] (**)	T(*)	Weight / Gewicht / Poids / Peso [kg] (**)
71	342	450	40	70	386	374	397	410	393	410	425	-	-	-	-	-	-	-	-	-			
80					409	397	420	433	416	433	449	433	439	440	439	440	439	440	439	440	439		
90 S					420	408	431	444	427	444	460	444	444	440	444	444	444	444	444	444	444	444	
90 L					445	433	456	469	452	469	485	469	469	465	469	469	469	469	469	469	469	469	
100 L					-	475	500	512	495	512	528	512	512	513	512	512	512	512	512	512	512	512	
112 M	-	-	-	-	-	-	-	-	-	-	-	533	534	534	534	534	534	534	534				
71	327	425	40	40	386	374	397	410	393	410	425	-	-	-	-	-	-	-	-	-			
80					409	397	420	433	416	433	449	433	439	440	439	440	439	440	439	440	439		
90 S					420	408	431	444	427	444	460	444	444	440	444	444	444	444	444	444	444	444	
90 L					445	433	456	469	452	469	485	469	469	465	469	469	469	469	469	469	469	469	
100 L					-	475	500	512	495	512	528	512	512	513	512	512	512	512	512	512	512	512	
112 M	357	450	-	-	-	-	-	-	-	-	-	533	534	534	534	534	534	534	534				
132 S	427	519	-	-	-	-	-	-	-	-	-	612	613	613	613	613	613	613	613				

(*) The Dimension "T" can vary following the motor brand. (*) Die Richtmasszahl "T" hängt von der Marke des eingesetzten Motors ab. (*) La cote "T" peut varier selon la marque du moteur employé. (*) La quota "T" può variare in funzione della marca del motore applicato.
 (**) Without motor (**) Gewicht ohne Motor (**) Poids sans le moteur (**) Peso escluso motore



comefri

HIGH EFFICIENCY FREE WHEELS – NPL - NPA – NPL ALU – NPA ALU – TE
 HOCHLEISTUNGSRADIALLAUFRÄDER – NPL - NPA – NPL ALU – NPA ALU – TE
 TURBINES CENTRIFUGES LIBRES À RENDEMENT ÉLEVÉ – NPL - NPA – NPL ALU – NPA ALU – TE
 GIRANTI CENTRIFUGHE LIBERE AD ALTO RENDIMENTO – NPL - NPA – NPL ALU – NPA ALU – TE

C-0090 January 2014

Motor Size Motorbaugröße Taille du Moteur Taglia motore		355 / 400																				
		355												400								
		TE		NPL / NPLALU				NPA / NPAALU				TE		NPL / NPLALU				NPA / NPAALU				
		T(*)	Weight / Gewicht/ Poids / Peso [kg] (**)	T(*)	Weight / Gewicht/ Poids / Peso [kg] (**)		T(*)	Weight / Gewicht/ Poids / Peso [kg] (**)		T(*)	Weight / Gewicht/ Poids / Peso [kg] (**)	T(*)	Weight / Gewicht/ Poids / Peso [kg] (**)		T(*)	Weight / Gewicht/ Poids / Peso [kg] (**)						
NPL	NPLALU				NPA	NPAALU		NPL	NPLALU				NPA	NPAALU								
GALVANIZED / VERZINKTER / GALVANISÉE / GALVANIZZATO	80	385	495	40	70	478	18	459	24,5	18	462	23,5	19	502	18	485	28,5	20	490	26,5	22	
	90 S					489		470			463			513		496			491			
	90 L					514		491			485			538		521			512			512
	100 L					557		538			536			581		559			564			564
	112 M					578		564			561			602		585			590			590
	132 S					460		675			40			-		614			32,5			-
160 M	540	-	-	-	-	742	39,5		31	765		37,5	33									
STEEL / STAHL / ACIER / ACCIAIO	80	380	475	40	70	478	20	459	27	20,5	462	26	22	502	20,5	485	30	21	490	26	21	
	90 S					489		470			463			513		496			491			
	90 L					514		491			485			538		521			512			512
	100 L					557		538			536			581		559			564			564
	112 M	578	564	561	602	585	590	590														
	132 S	460	560	40	-	614	33	-	635	29,5	-	-	636	34	25	660	30	25				
	160 M	540			-	-	-	-	742	37	28	765	33	28								

Motor Size Motorbaugröße Taille du Moteur Taglia motore		450 / 500																												
		450												500																
		TE		NPL / NPLALU				NPA / NPAALU				TE		NPL / NPLALU				NPA / NPAALU												
		T(*)	Weight / Gewicht/ Poids / Peso [kg] (**)	T(*)	Weight / Gewicht/ Poids / Peso [kg] (**)		T(*)	Weight / Gewicht/ Poids / Peso [kg] (**)		T(*)	Weight / Gewicht/ Poids / Peso [kg] (**)	T(*)	Weight / Gewicht/ Poids / Peso [kg] (**)		T(*)	Weight / Gewicht/ Poids / Peso [kg] (**)														
NPL	NPLALU				NPA	NPAALU		NPL	NPLALU				NPA	NPAALU																
GALVANIZED / VERZINKTER / GALVANISÉE / GALVANIZZATO	80	435	560	45	85	532	29	511	38,5	28	520	37,5	32	551	40,5	27	556	39,5	30											
	90 S					543		522			522			562			558													
	90 L					568		547			547			587			583													
	100 L					611		590			595			630			630													
	112 M					632		611			620			651			655													
	132 S					530		689			45			-			662			48	37,5	690	47	41,5	702	53	39,5	725	53	43
	160 M					585								-			768			49,5	39	795	48,5	43	808	54,5	41	831	54,5	45
160 L	-	-	-	-	-	-	-	-	-	858	-	-	881	-	-															
STEEL / STAHL / ACIER / ACCIAIO	80	415	545	45	85	532	31	511	40,5	30	520	37,5	32	551	45,5	32	556	44	34											
	90 S					543		522			522			562			558													
	90 L					568		547			547			587			583													
	100 L					611		590			595			630			630													
	112 M	632	611	620	651	655																								
	132 S	530	635	45	-	662	45	34,5	690	42,5	37	702	50	36,5	725	49	39													
	160 M	585			689	-	768	46	35,5	795	43	37,5	808	52	38,5	831	51	41												
	160 L	-	-	-	-	-	-	-	-	-	858	-	-	881	-	-														

Motor Size Motorbaugröße Taille du Moteur Taglia motore		560 / 630																
		560						630										
		NPL		NPA / NPAALU				NPL		NPA / NPAALU								
		T(*)	Weight / Gewicht/ Poids / Peso [kg] (**)	T(*)	Weight / Gewicht/ Poids / Peso [kg] (**)		T(*)	Weight / Gewicht/ Poids / Peso [kg] (**)	T(*)	Weight / Gewicht/ Poids / Peso [kg] (**)	T(*)	Weight / Gewicht/ Poids / Peso [kg] (**)						
NPA	NPAALU				NPA	NPAALU												
STEEL / STAHL / ACIER / ACCIAIO	100 L	652	825	60	630	78,5	653	75,5	64,5	-	-	-	-					
	112 M				632	77,5	655	74,5	63,5	673	87,5	700	81,5	70,5				
	132 S				750	77	750	74	63	790	87	793	81	70				
	160 M				856	76	880	73	62	895	86	922	80	69				
	160 L				-	-	-	-	-	-	-	-	-	-	-			
	180 M/L				720	850	-	-	860	85	884	81,5	70,5	900	95	926	89	78
	200 L				790	920	-	-	1031	87	1056	88	77	1071	97	1098	95	84

(*) The Dimension "T" can vary following the motor brand.

(*) Die Richtmasszahl "T" hängt von der Marke des eingesetzten Motors ab.

(*) La cote "T" peut varier selon la marque du moteur employé.

(*) La quota "T" può variare in funzione della marca del motore applicato.

(**) Without motor

(**) Gewicht ohne Motor

(**) Poids sans le moteur

(**) Peso escluso motore

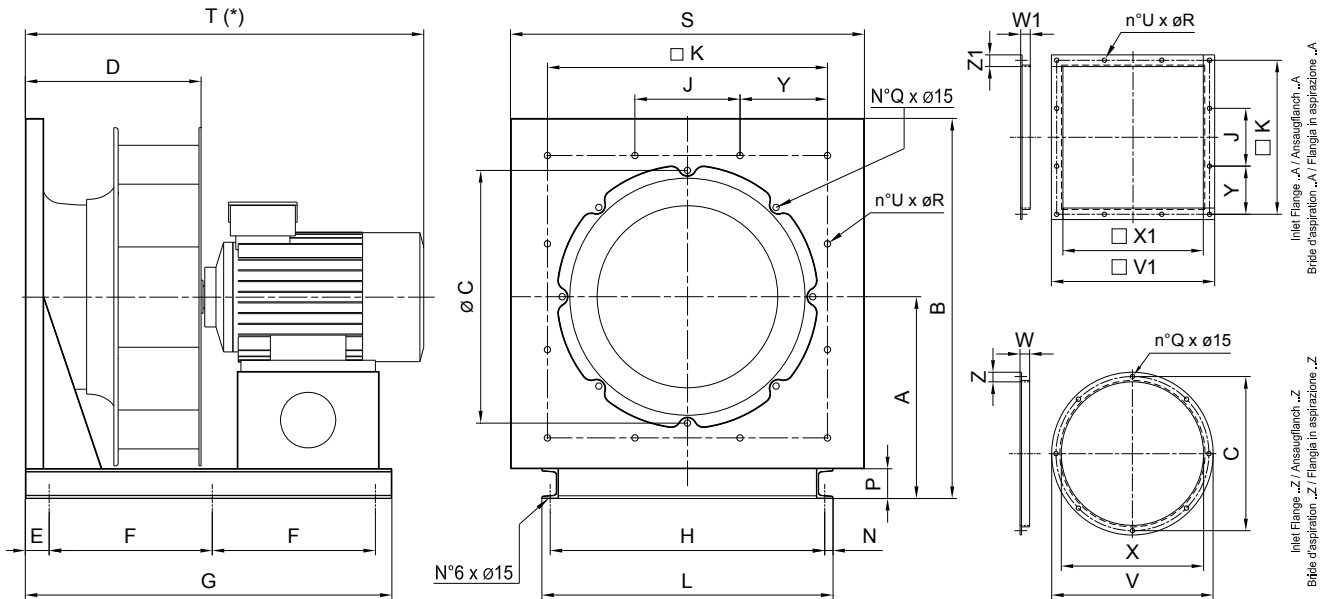


comefri

HIGH EFFICIENCY FREE WHEELS – NPL - NPA – NPL ALU – NPA ALU - TE
 HOCHLEISTUNGSRADIALLAUFRÄDER – NPL - NPA – NPL ALU – NPA ALU - TE
 TURBINES CENTRIFUGES LIBRES À RENDEMENT ÉLEVÉ – NPL - NPA – NPL ALU – NPA ALU - TE
 GIRANTI CENTRIFUGHE LIBERE AD ALTO RENDIMENTO – NPL - NPA – NPL ALU – NPA ALU - TE

C-0090 January 2014

8.2. Steel welded structure / Geschweisste Stahlstruktur / Structure soudées en acier / Struttura saldata in acciaio
NPL 710 ÷ 1400 ; NPA 710 ÷ 1600 ; NPA 710 ALU S.4



	A	B	D				E	H	K	J	Y	L	N	P	S	UxØR	Q		
			NPL CL1	NPL CL2	NPA	NPA ALU											NPL	NPA	NPA ALU
710	543	1023	421	422	462	65	750	831	360	235,5	790		80	960			8		
800			476	477	511							20			12x8		8		
900	674	1264	524	525	574								100	1180					
1000			580	582	638														
1120	810	1525	659	661	708								120	1430	12x11		12		
1250			727	729	795														
1400	1092	2050	823	827	1170								140	1914			12		
1600	1180	2206	-	-	1323								160	2052	32x18		24		

	C				X				V				W	Z	X1	V1	W1	Z1
	NPL CL1	NPL CL2	NPA	NPA ALU	NPL CL1	NPL CL2	NPA	NPA ALU	NPL CL1	NPL CL2	NPA	NPA ALU						
710	680		755		635		715		708		785							
800	755	845		715	801			785	871						802	851		
900		945		898				968					35		1008	1057		25
1000	945	1050		898	1007			968	1077									
1120	1050	1195		1007	1137			1077	1227									
1250	1195	1325		1137	1290			1227	1390				30	50	1267	1327	25	30
1400	1325	1470		1290	1400			1390	1500						1602	1722	40	60
1600	-	1680		-	1600			-	1720				40	60	1780	1940	40	80

Motor Size Motorbaugröße Taille du Moteur Taglia motore	F	G	710 / 800								900 / 1000										
			710				800				900				1000						
			NPL		NPA / NPAALU		NPL		NPA		NPL		NPA		NPL		NPA				
			T(*)	Weight / Gewicht / Poids / Peso [kg] (**)	T(*)	Weight / Gewicht / Poids / Peso [kg] (**)	T(*)	Weight / Gewicht / Poids / Peso [kg] (**)	T(*)	Weight / Gewicht / Poids / Peso [kg] (**)	T(*)	Weight / Gewicht / Poids / Peso [kg] (**)	T(*)	Weight / Gewicht / Poids / Peso [kg] (**)	T(*)	Weight / Gewicht / Poids / Peso [kg] (**)	T(*)	Weight / Gewicht / Poids / Peso [kg] (**)			
132 M	383	910	810	125	846	125	105	865	148	900	146										
160 M/L			940		975			975	149	1005	147										
180 M																					
180 L	443	995	965	145	980	134	113	1000	162	1015	151	468	1070	1025	200	1070	205	1080	231	1132	235
200 L			1055	147	1090	136		1085	160	1115	153			1055	202	1074	207	1105	233	1136	237
225 S/M	455	1040			1145	140				1210	160			1130	216	1178	210	1185	250	1240	240
250 M														1220	220	1268	214	1275	264	1330	244
280 S														1205						1452	265
														657	1453					1544	300

(*) The Dimension "T, F and G" can vary following the motor brand.

(*) Die Richtmasszahl "T, F, und G" hängt von der Marke des eingesetzten Motors ab.

(*) La cote "T, F et G" peut varier selon la marque du moteur employé.

(*) La quota "T, F e G" può variare in funzione della marca del motore applicato.

(**) Without motor

(**) Gewicht ohne Motor

(**) Poids sans le moteur

(**) Peso escluso motore



comefri

HIGH EFFICIENCY FREE WHEELS – NPL - NPA – NPL ALU – NPA ALU - TE
 HOCHLEISTUNGSRADIALLAUFRÄDER – NPL - NPA – NPL ALU – NPA ALU - TE
 TURBINES CENTRIFUGES LIBRES À RENDEMENT ÉLEVÉ – NPL - NPA – NPL ALU – NPA ALU - TE
 GIRANTI CENTRIFUGHE LIBERE AD ALTO RENDIMENTO – NPL - NPA – NPL ALU – NPA ALU - TE

C-0090 January 2014

Motor Size Motorbaugröße Taille du Moteur Taglia motore	1120 / 1250										1400 / 1600												
	F	G	1120				1250				1400					1600							
			NPL		NPA		NPL		NPA		NPL		NPA			NPA							
			T(*)	Weight/Gewicht/ Poids / Peso [kg] (**)	T(*)	Weight/Gewicht/ Poids / Peso [kg] (**)	T(*)	Weight/Gewicht/ Poids / Peso [kg] (**)	T(*)	Weight/Gewicht/ Poids / Peso [kg] (**)	F	G	T(*)	Weight/Gewicht/ Poids / Peso [kg] (**)	F	G	T(*)	Weight/Gewicht/ Poids / Peso [kg] (**)	T(*)	Weight/Gewicht/ Poids / Peso [kg] (**)			
CL1	CL2			CL1	CL2			CL1	CL2			CL1	CL2										
200 L	545	1250	1285	385	440	1330	392																
225 S/M			1365			1405																	
250 M	670	1500	1500		450	1540	401	1565	388	443	1630	441	725	1500	1550	850	-	895	1840	1350	910		
280 S/M			1510		453	1550	404	1575		445	1640	444	770	1590	1675		1000	942	1934	1875	970		
315 S	675	1510					1770	-	456	1835	454	829	1708	1720	-	1040	1000	2050	2070	1010	2166	1320	
315 M			(*)					1915		470	1980	465			1865		1060		2215	1030			

(*) The Dimension "T, F and G" can vary following the motor brand.

(*) Die Richtmasszahl "T, F, und G" hängt von der Marke des eingesetzten Motors ab.

(*) La cote "T, F et G" peut varier selon la marque du moteur employé.

(*) La quota "T, F e G" può variare in funzione della marca del motore applicato.

(**) Without motor

(**) Gewicht ohne Motor

(**) Poids sans le moteur

(**) Peso escluso motore

9. Accessories

9.1. Spark proof execution ATEX 95 ..ATEX

The Plenum fans can be supplied in accordance with ATEX directive 94/9/CE: in this case the technical solutions adopted to comply with the requirements of the relevant standards imply a reduction in the fan performances, reduction that in accordance with standards ISO 13348 - DIN 24166 can be defined as a one-step increase of the tolerance class originally defined for the standard construction, i.e. from tolerance Class 1 to tolerance Class 2. For more technical details and selections please contact Comefri sales office.

9. Zubehörteile

9.1. Funkenschutz ATEX 95 ..ATEX

Die Plenum Ventilatoren können in der ATEX Ausführung gemäss der Richtlinie 94/9/CE geliefert werden. In diesem Fall implizieren die angewandten technischen Lösungen gemäss der relevanten Richtlinie eine Reduktion der Leistungen der Plenum Ventilatoren. Die Reduktion kann gemäss der Normen ISO 13348 - DIN24166 als eine Ein-Schritt Erhöhung der Toleranzklasse definiert werden, welche ursprünglich für die Standardkonstruktion definiert war, d.h. von Toleranzklasse 1 bis Toleranzklasse 2. Für weitere technische Details und Auslegungen, bitten wir Sie die Fa. Comefri zu kontaktieren.

9. Accessoires

9.1. Exécution anti-tincelle ATEX 95 ..ATEX

Les ventilateurs Plenum peuvent être fournis en version ATEX selon la directive 94/9/CE. Dans ce cas, les solutions techniques adoptées, en conformité avec les normes standards de référence, comportent une réduction des prestations du ventilateur Plenum qui, selon les normes ISO 13348 - DIN 24166 peut être définie et calculée comme augmentation d'une classe de tolérance sur les prestations fournies par rapport au ventilateur Plenum fourni en version standard (de Classe 1 à Classe 2). Pour toutes informations concernant sélection et détails techniques, Veuillez SVP contacter Comefri.

9. Accessori

9.1. Esecuzione antiscintilla ATEX 95 ..ATEX

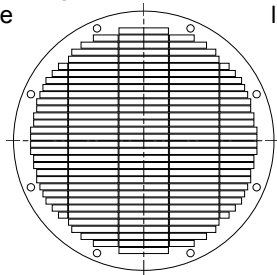
I ventilatori Plenum possono essere forniti in esecuzione ATEX in accordo alla direttiva 94/9/CE; In questo caso le specifiche costruttive adottate, in conformità alle norme di riferimento, comportano una riduzione delle prestazioni del ventilatore che, in relazione a quanto definito dalle norme ISO 13348 - DIN24166, è valutabile e quantificabile nell'aumento di una "Classe di tolleranza" sulle prestazioni fornite, rispetto a quelle previste per lo stesso ventilatore Plenum in esecuzione standard (da Classe 1 a Classe 2). Nello specifico, per la selezione ed i dettagli tecnici e/o informazioni commerciali, contattare Comefri.

9.2. Inlet guard ..ZS

Industrial safety regulations specify that reliable guards must be provided for rotating machine elements. Inlet protections are available, according to EN ISO 13857

9.2. Ansaugschutzgitter ..ZS

Schutzvorschriften für rotierende Maschinen verlangen eine entsprechende Schutzvorrichtung. Das Ansaugschutzgitter AS wird nach EN ISO 13857 gefertigt.



9.2. Grillage à l'aspiration ..ZS

Il est construit selon la norme EN ISO 13857, concernant la sécurité pour l'utilisation des machines tournantes.

9.2. Rete di protezione aspirante..ZS

È costruita secondo le norme EN ISO 13857, sulla sicurezza nell'uso delle macchine rotanti.

**9.3. Protective enclosure**

Protective enclosure is manufactured of steel wire mesh and provides protection for maintenance personnel Fig.1. On request, only the protective enclosure frame can be supplied. The protective enclosure frame can be supplied

only on request. It consists of a supporting frame, fixed to the plenum main structure (fig.2)

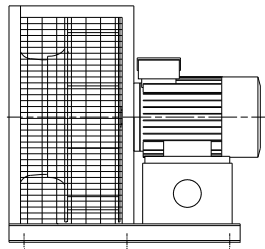


Fig.1

9.3. Berührungsschutz

Der Berührungsschutz wird aus Stahldrahtgitter hergestellt. Der Schutz gewährleistet die Sicherheit des Wartungspersonals Abb.1. Auf Anfrage, kann auch nur die Vorrichtung für den Anti-intrusionsschutz geliefert werden. Dieser besteht aus

einem Rahmen, der an die Tragkonstruktion des Plenum befestigt wird. (Bild2)

9.3. Protection anti-intrusion

La protection anti-intrusion est construite en fil d'acier. L'utilisation de la protection est aux normes de sécurité pour le personnel destiné à la manutention Fig.1. Sur demande il est possible fournir seulement la disposition pour la protection

anti-intrusion qui est construite d'un cadre opportunément fixé à la structure portante du plenum Fig.2

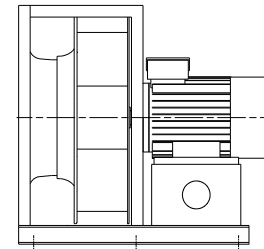


Fig.2

9.3. Protezione anti intrusione

La protezione anti intrusione è costruita in rete di acciaio. L'uso della protezione è garanzia di sicurezza per il personale adibito alla manutenzione Fig.1.

Su richiesta è possibile fornire solo la predisposizione per la protezione anti

intrusione che è costituita da un telaio opportunamente fissato alla struttura portante del plenum Fig.2

9.4. Anti vibration mountings, rubber type ..DAG and Anti vibration mountings, spring type ..DAM

The anti-vibration mountings are normally delivered separately, together with the necessary bolts and nuts to fix the mountings to the baseframes. They are selected taking into consideration the total weight of the fan, belt drive, motor and all the ordered accessories. On request, and to suit special applications, spring type mountings can be ordered and supplied.

9.4. Gummischwingungsdämpfer Typ ..DAG und Federschwingungsdämpfer Typ ..DAM

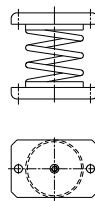
Es können Gummischwingungsdämpfer (DAG) oder Federschwingungsdämpfer (DAM) verwendet werden. Die Schwingungsdämpfer werden mit den entsprechenden Schrauben und Muttern separat geliefert. Die Auslegung erfolgt nach dem Gesamtgewicht und der Drehzahl des Ventilators.

9.4. Supports amortisseurs, en caoutchouc ..DAG et à essort d'acier ..DAM

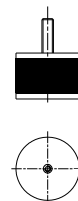
Les supports amortisseurs sont normalement fournis séparément et avec les vis nécessaires pour la fixation au châssis. Ils sont sélectionnés tenant compte de la masse totale supportée (ventilateur, moteur, transmission, accessoires, etc). Sur demande pour application spéciale on peut fournir des types de supports particuliers.

9.4. Supporti antivibranti, in gomma ..DAG e a molla ..DAM

I supporti antivibranti sono normalmente forniti separatamente e con le viti necessarie per il fissaggio al basamento. Sono selezionati tenendo conto della massa totale sopportata (ventilatore, motore, trasmissione, accessori, ecc.). A richiesta e per applicazioni speciali si possono fornire tipi di supporti particolari.



DAM



DAG

9.5. Inlet Flange ..Z/A

They can be supplied separately or fitted on customer's requirement. Their dimensions and drillings are listed at page 89 and 92.

9.5. Ansaugflansch ..Z/A

Der Flansch kann vom Werk montiert werden oder lose geliefert werden. Abmessungen und Bohrungen sind auf Seite 89 e 92 aufgeführt.

9.5. Bride d'aspiration ..Z/A

La manchette peut être montée en usine ou peut être fournie séparée. Les dimensions et les trous sont reportés à page 89 e 92.

9.5. Flangia in aspirazione..Z/A

La flangia può essere montata in fabbrica o può essere fornita separatamente. Le dimensioni e le forature sono riportate a pag.89 e 92.

9.6. Flexible Inlet Connection ..ZEL/ ZEQ

The flexible connection for the inlet is manufactured with a polyester / PVC fabric and two inlet flanges – Z/A. Their dimensions and drillings are given in the table 9 and 9.1. If the inlet flexible connection (ZEQ) will not be in our scope of supply, the position of the holes on the ZEQ on fan inlet side must match the hole path of the Z/A flange.

9.6. Elastischer Ansaugflansch ..ZEL/ ZEQ

Die elastische Verbindung an der Saugseite wird mittels zwei Ansaugflanschen Z/A und Polyester/PVC Band hergestellt. Abmessungen und Bohrungen sind in der Tabelle 9 und 9.1 aufgeführt. Wird der Elastische Ansaugstutzen (ZEQ) nicht von Comefri geliefert, müssen auf der Plenum Flanschseite Bohrungen wie beim Flansch Z/A angebracht werden.

9.6. Manchette souple d'aspiration ..ZEL/ ZEQ

Le toile élastique à l'aspiration, est réalisé en polyester/ PVC fixé à deux manchettes Z/A. Les dimensions et les trous sont reportés dans le tableau 9 et 9.1. Lorsque la manchette souple à l'aspiration (ZEQ), n'est pas de fourniture Comefri, sur la bride côté plenum, il faut réaliser des trous comme pour la bride Z/A.

9.6. Giunto antivibrante aspirante ..ZEL/ZEQ

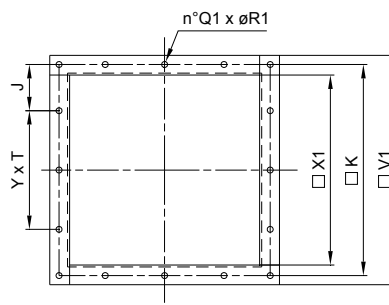
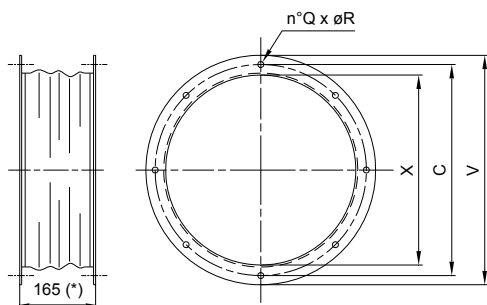
Il giunto elastico all' aspirazione, è realizzato mediante l'utilizzo di una fascia in poliestere /PVC fissata a due flange Z/A. Le dimensioni e le forature sono riportate nella tabella 9 e 9.1. Qualora il giunto antivibrante aspirante (ZEQ), non sia di fornitura COMEFRI, sulla flangia lato plenum, devono essere realizzati i fori come da flangia Z/A.



comefri

HIGH EFFICIENCY FREE WHEELS – NPL - NPA – NPL ALU – NPA ALU - TE
 HOCHLEISTUNGSRADIALLAUFRÄDER – NPL - NPA – NPL ALU – NPA ALU - TE
 TURBINES CENTRIFUGES LIBRES À RENDEMENT ÉLEVÉ – NPL - NPA – NPL ALU – NPA ALU - TE
 GIRANTI CENTRIFUGHE LIBERE AD ALTO RENDIMENTO – NPL - NPA – NPL ALU – NPA ALU - TE

C-0090 January 2014



Flexible Inlet Connection ..ZEL / Elastischer Ansaugflansch ..ZEL
 Manchette souple d'aspiration ..ZEL / Giunto antivibrante aspirante ..ZEL

Flexible Inlet Connection ..ZEQ / Elastischer Ansaugflansch ..ZEQ
 Manchette souple d'aspiration ..ZEQ / Giunto antivibrante aspirante ..ZEQ

(*) Dimensions referred to extended inlet connection

(*) Abmessungen für gestreckte Länge der elastischen Verbindung

(*) Dimensions utiles avec toile totalement tendue

(*) Quota valida per il giunto aspirante totalmente esteso

	C					X					V					QxøR
	TE	NPL	NPLALU	NPA	NPALU	TE	NPL	NPLALU	NPA	NPALU	TE	NPL	NPLALU	NPA	NPALU	
180	202	-	-	-	-	183	-	-	-	-	215	-	-	-	-	6x7,5
200	232	-	232	-	-	205	-	205	-	-	250	-	250	-	8x10	
225	257	-	257	-	-	229	-	229	-	-	279	-	279	-		
250	320			-	320	288			-	288	348			-	348	
280	320			-	355	288			-	322	348			-	382	
315	355				-	322				-	382				-	
355	395	395		-	395	361	361		-	361	421	421		-	421	
400	440	395		-	440	404	361		-	404	464	421		-	464	
450	490	490		-	490	453	453		-	453	513	513		-	513	
500	-	490		-	540	-	453		-	507	-	513		-	567	
560	-	610		-	610	-	569		-	569	-	639		-	639	
630	-	610		-	680	-	569		-	638	-	639		-	708	
710	-	680		-	755	-	635		-	715	-	708		-	785	
800	-	755		-	845	-	715		-	801	-	785		-	871	
900	-	945		-	945	-	898		-	898	-	968		-	968	
1000	-	945		-	1050	-	898		-	1007	-	968		-	1077	
1120	-	1050		-	1195	-	1007		-	1137	-	1077		-	1227	
1250	-	1195		-	1325	-	1137		-	1290	-	1227		-	1390	
1400	-	1325		-	1470	-	1290		-	1400	-	1390		-	1500	
1600	-	-		-	1680	-	-		-	1600	-	-		-	1720	

Table / Tabelle / Tableau / Tabella 9

	K					J					YxT					X1					V1					Q1xøR1		
	TE	NPL	NPLALU	NPA	NPALU	TE	NPL	NPLALU	NPA	NPALU	TE	NPL	NPLALU	NPA	NPALU	TE	NPL	NPLALU	NPA	NPALU	TE	NPL	NPLALU	NPA	NPALU			
180	-	-	-	-	-	-	-	-	-	-	-	-	-	-	-	-	-	-	-	-	-	-	-	-	-	-	-	16x7,5
200	259	-	-	-	-	39,5	-	-	-	-	2x90	-	-	-	230	-	-	-	-	279	-	-	-	-	-	-	-	
225	-	259	-	-	-	-	39,5	-	-	-	-	2x90	-	-	-	230	-	-	-	-	279	-	-	-	-	-	-	
250	352					41					3x90					323					372					20x7,5		
280	352					41					3x90					323					372							
315	352					41					3x90					323					372							
355	434					37,5					4x90					405					454					24x7,5		
400	434					37,5					4x90					405					454							
450	537	537				43,5	43,5				5x90	5x90				508	508				557	557						
500	-	537				-	43,5				-	5x90				-	508				-	557						
560	-	668		-	668	64	64		-	6x90	6x90		-	639	639		-	688	688		-	688	688		-	688	32x7,5	
630	-	668		-	831	57,5	57,5		57,5	8x90	8x90		8x90	802	802		802	851	851		851	851		-	851	40x7,5		
710	-	831		-	831	23,5	23,5		-	11x90	11x90		-	1008	1008		-	1057	1057		-	1057	1057		-	1057	52x7,5	
800	-	1037		-	1037	50,5	50,5		-	12x100	12x100		-	1267	1267		-	1327	1327		-	1327	1327		-	1327	56x10	
900	-	1301		-	1301	209	209		-	11x125	6x209		-	1602	1602		-	1722	1722		-	1722	1722		-	1722	32x18	
1000	-	1672		-	1672	234	234		-	-	6x234		-	-	1780		-	-	1940		-	-	1940		-	-		
1250	-	1870		-	1870	-	-		-	-	-		-	-	-		-	-	-		-	-	-		-	-		

Table / Tabelle / Tableau / Tabella 9.1

**9.8. Airflow measuring devices**

The wheels can be fitted with a device for measuring and controlling the air volume with a 5 to 10% tolerance (normal operating conditions).

In order to guarantee the accuracy of the indicated volume air flow, the measuring device has been calibrated in the company's own test laboratory.

The device consist of one static pressure measuring point, mounted directly into the inlet cone (Fig.3). Therefore all that is required is for the single tube connected to a pressure measuring device.

The differential pressure (Δp) measured between the inlet of the AHU and the flow measuring device (Fig.4) can be converted to the volume flow by the following formula:

9.8. Volumenstrom – meßeinrichtungen

Freiläufende Laufräder können mit einer Einrichtung zur Volumenstrombestimmung und -überwachung ausgestattet werden (Abweichung 5-10% unter normalen Betriebsbedingungen).

Um den Genauigkeitsgrad des angegebenen Volumenstroms zu garantieren, wurde das Messgerät im werkseigenen Versuchslabor kalibriert.

Die Volumenstrommeßeinrichtung besteht aus einer oder mehreren Meßstelle in der Einströmdüse, mit einem Anschlußstutzen von Innendurchmesser 3-5 mm (Bild.3). Der Differenzdruck (Δp) zwischen dem Ansaug im Lüftungsgerät und den Meßstellen in der Einströmdüse (Bild.4) wird wie folgt zur Ermittlung des Volumenstromes verwendet:

9.8. Dispositifs pour la mesure du débit

Les turbines peuvent être dotées d'un dispositif pour la mesure et le contrôle du débit pour des conditions normales d'utilisation, avec une marge d'erreur de lecture comprise entre le 5 et le 10%. Afin de garantir le degré de précision du débit indiqué, notre indicateur a été calibré dans notre laboratoire d'essais.

Le système constitué d'une prises statique de pression réalisé sur le pavillon d'aspiration et équipé d'une spéciale fixation pour le tube de diamètre interne compris entre 3 et 5 mm (Fig.3). Dans le cas où le plug fan serait installé dans une unité, la différence de pression qui doit être mesurée est entre l'aspiration et la prise annulaire prévue sur le pavillon (Fig.4). La différence de pression statique ainsi obtenue est la Δp à utiliser pour la définition du débit.

9.8. Dispositivi per la misurazione della portata

Le giranti possono essere dotate di un dispositivo per la misurazione ed il controllo della portata che alle condizioni normali di impiego delle nostre giranti libere comporta un errore di lettura compreso tra il 5 e il 10 %. Per garantire il grado di precisione nella indicazione della portata, il misuratore è stato calibrato nel Laboratorio Prove Aerodinamiche. Il sistema consiste di una presa statica di pressione realizzata sul boccaglio di aspirazione e dotata di apposito attacco per il tubo di diametro interno compreso tra i 3 e di 5 mm (Fig.3). Qualora il plug fan sia inserito in una unità, la differenza di pressione che deve essere misurata è tra l'aspirazione e la presa anulare predisposta sul boccaglio (Fig.4). La differenza di pressione statica così ottenuta è la Δp da utilizzarsi nella espressione della portata.

$$\dot{V} = K \sqrt{\frac{2}{\rho} \cdot (\Delta p)}$$

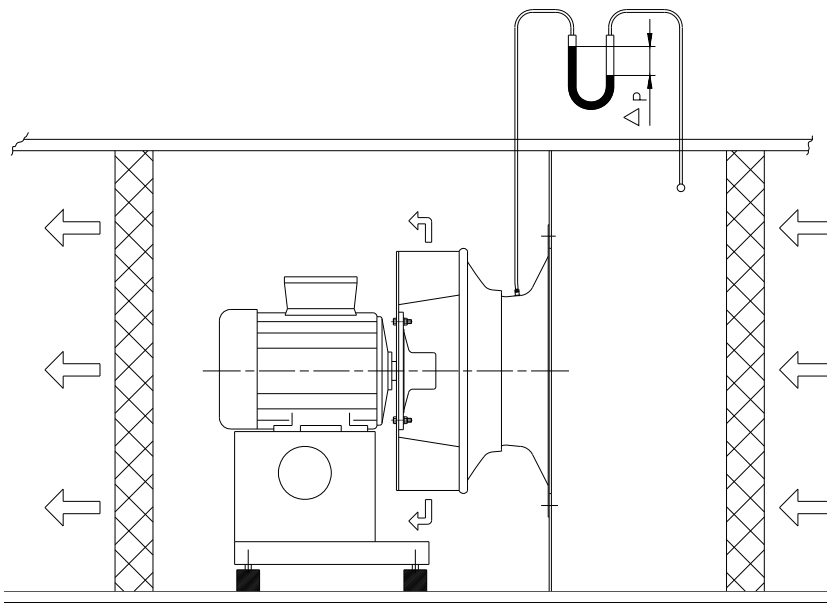


Fig.4



Fig.3



Fig.5

Airflow	Volumenstrom	Débit	Portata	\dot{V} [m³/h]
Calibration factor depending on wheel size	Kalibrierfaktor abhängig von Laufradgröße	Facteurs de calibrage relatifs à la taille de la turbine	Fattore di calibrazione dipendente dalla grandezza della girante	K
Air density	Luftdichte	Densité d'air	Densità dell'aria	ρ [kg/m³]
Differential pressure	Differenzdruck	Différence de pression	Differenza di pressione	Δp [Pa]

	180	200	225	250	280	315	355	400	450	500	560	630	710	800	900	1000	1120	1250	1400	1600			
K	NPL	-			49	60	74	100	139	178	218	268	349	455	566	700	859	1074	1241	1556	-		
	NPLALU	-	31	40																			
	NPA	-				101		134	173	192	259	329	413	558	683	878	1138	1283	1673	2099*	2742*		
	NPAALU	-			64	80																	
	TE	23	30	38	47	59	75	95	123	158													

(*) Calculated values based on the smaller sizes (*) Auf kleinere Größen basierende Meßwerte (*) Calculé sur la base des mesures exécutées sur les tailles de mesure inférieure. (*) Calcolato sulla base delle misurazioni eseguite sulle taglie di misura inferiore

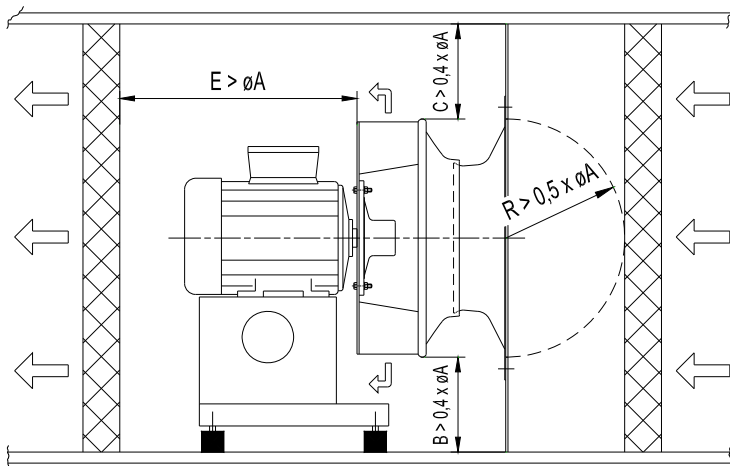
The device (Fig.4) can be used with the Electronic Cometer (Fig.5). Die Bilder 4, 5 zeigen den Aufbau mit Electronic-Cometer. Le deuxième système (Fig.4), peut être jumelé au Cometer Electronique (Fig.5). Il sistema (Fig.4) può essere abbinato al Cometer Elettronico (Fig.5).

If installation of an airflow measuring device is required, it's necessary to order it together with the fan Falls die Installation der Volumenstrommessung vorgesehen ist, sollte die Messeinrichtung mit dem Ventilator bestellt werden. Dans le cas ou il est prévu l'installation du dispositif de mesuration du débit, ce dispositif doit être demandé au moment de la commande du ventilateur. Qualora si preveda la installazione del dispositivo per la misurazione della portata, il dispositivo stesso va richiesto all'atto dell'ordine del ventilatore.

9.8.1. Minimum distances and selection criteria 9.8.1. Minimale Wandabstände und Auswahlweise 9.8.1. Distances minimum et modalite du selection 9.8.1. Distanze minime e modalità di selezione

9.8.1.1. Minimum distances 9.8.1.1. Minimale Wandabstände 9.8.1.1. Distances minimum 9.8.1.1. Distanze minime

The following minimum distances, B, C, E and R are recommended for a correct plug fan installation: Beim Einbau von Radiallaufrädern-ohne Gehäuse-sollten gemäß den vorhandenen Erfahrungswerten folgende minimale Abstände, B, C, E und R eingehalten werden: Pour une bonne application des turbines libres, les distances minimales B, C, E et R recommandées sont: Per l'applicazione delle giranti libere prive di pannelatura posteriore, le distanze minime B, C, E ed R raccomandate sono:



Wheel size Laufradbaugröße Taille de la turbine Grandezza girante	$\varnothing A$ [mm]					max wheel diameter max. Laufraddurchmesser diamètre maximum de la turbine diametro massimo della girante
	NPL	NPLALU	NPA	NPAALU	TE	
180	-	-	-	-	-	180
200	-	231	-	-	-	202
225	-	256	-	-	-	226
250	288	-	-	-	288	250
280	323	-	-	-	323	282
315	364					316
355	410					357
400	460					402
450	512					455
500	574					
560	645	-	-	-	645	
630	720	-	-	-	720	
710	810	-	-	-	810	
800	910	-	-	-	910	
900	1000	-	-	-	1000	
1000	1120	-	-	-	1120	
1120	1250	-	-	-	1250	
1250	1400	-	-	-	1400	
1400	1600	-	-	-	1600	
1600	-	-	-	-	1800	



9.8.1.2. Plenum effect losses

The loss associated with the duct take off from the plenum must be added to the static pressure required by the fan. These losses, as literature indicates, are:

9.8.1.2. Zusätzliche Druckverluste

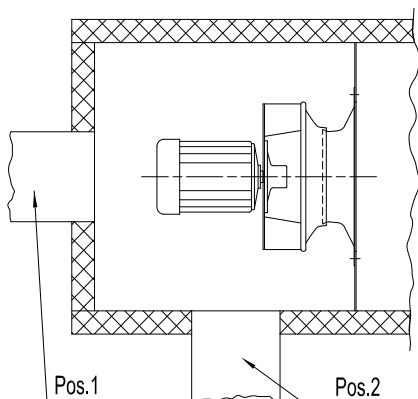
Bei Kanalanschlüssen - gemäß Skizze - in Pos. 1 oder in Pos. 2, sind diese zusätzlichen, berechneten Druckverluste zu dem notwendigen statischen Druck zu addieren.

9.8.1.2. Pertes additionnels

L'application d'un canal en proximité de la turbine, implique des pertes de charge additionnelles qui doivent être calculées et ajoutées à la pression statique demander à la turbine. Voir les valeurs dans la documentation.

9.8.1.2. Perdite addizionali

L'applicazione di un canale in prossimità della girante, comporta delle perdite addizionali che devono essere calcolate e sommate alla pressione statica richiesta alla girante e che nella letteratura indicativamente valgono:



$\Delta 1 = 2 \times p_{dc}$

For axial ducted discharge (Pos.1)
 Bei Kanälen mit parallelem Anschluß (Pos. 1) Druckverluste
 Par canal avec disposition parallèle (Pos. 1)
 Per canale con disposizione parallela (Pos.1)

$\Delta 2 = 1,5 \times p_{dc}$

For radial ducted discharge (Pos.2)
 Bei Kanälen mit radialem Anschluß (Pos. 2) Druckverluste
 Avec canal avec disposition radial (Pos. 2)
 Con canale con disposizione radiale (Pos.2)

where: / wobei: / OÙ: / dove:

p_{dc} = dynamic pressure in the discharge duct
 dynamischer Druck im angeschlossenen Kanal
 Pression dynamique dans le canal connecté
 pressione dinamica nel canale collegato

Example: 1x1 m discharge duct (A = 1 m²) radial position (Pos.2)
 Beispiel: Kanalabmessungen 1x1 m, A = 1 m² bei radialem Anschluss (Pos. 2)
 Exemple: Canal de face 1x1 m avec disposition radial (Pos. 2); A = 1 m²
 Esempio: Canale di lato 1x1 m con disposizione radiale (Pos.2); A = 1 m²

$\rho = 1,2 \text{ kg/m}^3$ Air density / Luftdichte / Densite d'air / Densità dell'aria
 $\dot{V} = 34000 \text{ m}^3/\text{h} = 9,44 \text{ m}^3/\text{s}$ Required air flow volume / Gebrauchter Volumenstrom / Débit demande / Portata richiesta

$\Delta p_f = 1920 \text{ Pa}$ Required static pressure / Gebrauchter statischer Druck
 Pression statique demande / Pressione statica richiesta

$p_{dc} = \frac{1}{2} \times \rho \times (\dot{V}/A)^2 = 0,5 \times 1,2 \times (9,44 / 1)^2 = 53,5 \text{ Pa}$
 $\Delta 2 = 1,5 \times 53,5 = 80 \text{ Pa}$

NPL selection has to be done with the following data: Bei der NPL Laufradauswahl ist von folgenden techn. Daten auszugehen: La sélection de la turbine NPL sera effectuée avec les données suivantes: la selezione della girante NPL andrà effettuata con i dati seguenti:

$\Delta p_{stat} = 1920 + 80 = 2000 \text{ Pa}$
 $\dot{V} = 34000 \text{ m}^3/\text{h}$

10. Rotation

The wheel direction of rotation, seen from drive side is:
 a) clockwise, if indicated with the symbol RD, or
 b) counter-clockwise if indicated with the symbol LG

10. Drehrichtung

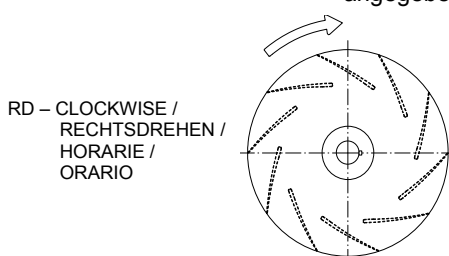
Die Drehrichtung des Laufrades wird von der Antriebsseite aus betrachtet:
 a) "im Uhrzeigersinn" mit RD (rechtsdrehend) und
 b) "gegen den Uhrzeigersinn" mit LG (linksdrehend) angegeben.

10. Sens de rotation

Le sens de rotation de la turbine, quand on le regarde du côté transmission, peut être:
 a) horaire ou droite et marqué avec le sigle RD
 b) anti horaire ou gauche et on l'indique avec le sigle LG

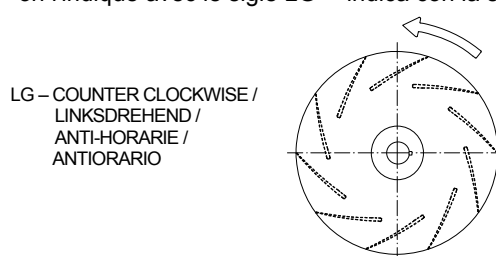
10. Senso di rotazione

Il senso di rotazione della girante, quando lo si guarda dal lato trasmissione, può essere:
 a) orario, o destro, e si indica con la sigla RD
 b) antiorario, o sinistro, e si indica con la sigla LG



RD – CLOCKWISE / RECHTSDREHEN / HORARIE / ORARIO

View Drive Side / Antriebsseite betrachtet
 Vue côté transmission / Vista dal lato trasmissione



LG – COUNTER CLOCKWISE / LINKSDREHEND / ANTI-HORARIE / ANTIORARIO

View Drive Side / Antriebsseite betrachtet
 Vue côté transmission / Vista dal lato trasmissione



comefri

HIGH EFFICIENCY FREE WHEELS – NPL - NPA – NPL ALU – NPA ALU - TE
 HOCHLEISTUNGSRADIALLAUFRÄDER – NPL - NPA – NPL ALU – NPA ALU - TE
 TURBINES CENTRIFUGES LIBRES À RENDEMENT ÉLEVÉ – NPL - NPA – NPL ALU – NPA ALU - TE
 GIRANTI CENTRIFUGHE LIBERE AD ALTO RENDIMENTO – NPL - NPA – NPL ALU – NPA ALU - TE

C-0090 January 2014

11. Product identification

11. Produktkennzeichnung

11. Identification du produit

11. Identificazione del prodotto

11.1. Wheel reference code / Example

11.1. Typenclüssel Laufrad / Beispiel

11.1. Codification de référence de la turbine / Exemple

11.1. Codifica di riferimento della girante / Esempio

NPL	500	ALU (*)	/38	RD	HI	ZS	Z	
								NPL high efficiency centrifugal impeller / NPL hochleistungsradiallaufräder / NPL turbine centrifuge à rendement élevé / NPL girante centrifuga ad alto rendimento
								Wheel size / Durchmesser / Diametre de la turbine / Diametro della girante
								"ALU" : Aluminium wheel / Aluminium Laufrad / Turbine en aluminium / Girante in alluminio (*) If the ALU suffix is not present, the impeller is understood to be the steel one / Ist die Abkürzung "ALU" nicht angegeben, handelt es sich um ein Standard-Stahllaufrad / Quand il n'est pas indiqué la sigle "ALU", la turbine est celle standard en acier / Quando non è presente la sigla "ALU", la girante è quella standard in acciaio
								Shaft hub diameter / Nabebohrung Durchmesser / Diamètre du trou du moyeu / Diametro del foro del mozzo
								Rotation clockwise RD / Die Drehrichtung des Laufrades RD / Sens de rotation de la turbine RD / Senso di rotazione orario RD
								Hub arrangement: internal / Nabenlage : Innen / Position du moyeu: moyeu interne / Sistemazione mozzo: mozzo interno
								Inlet guard / Ansaugschutzgitter / Protection a l'aspiration / Rete di protezione aspirante
								Inlet Flange / Ansaugflansch / Bride d'aspiration / Flangia in aspirazione

11.2. Plenum Fan reference code / Example Setting 4

11.2. Typenclüssel Plenum Fan / Beispiel Bauform 4

11.2. Codification de référence par le Plenum Fan / Exemple Arrangement 4

11.2. Codifica di riferimento per il Plenum Fan / Esempio Sistemazione 4

Plenum Fan

NPL	500	ALU (*)	S.4	G (**)	RD	(***)	ZS	ZEL	DAM	
										Plenum Fan type / Plenum Fan typ / Plenum Fan type / Plenum Fan tipo
										Wheel size / Durchmesser / Diametre de la turbine / Diametro della girante
										"ALU" : Aluminium wheel / Aluminium Laufrad / Turbine en aluminium / Girante in alluminio (*) If the ALU suffix is not present, the impeller is understood to be the steel one / Ist die Abkürzung "ALU" nicht angegeben, handelt es sich um ein Standard-Stahllaufrad / Quand il n'est pas indiqué la sigle "ALU", la turbine est celle standard en acier / Quando non è presente la sigla "ALU", la girante è quella standard in acciaio
										Fan setting / Ventilatorbauform / Arrangement du ventilateur / Sistemazione del ventilatore
										"G" : Galvanized steel structure plenum / Verzinkte Plenum Stahlstruktur / Structure plenum en acier galvanisé / Struttura plenum in acciaio galvanizzato (* *) If the "G" letter is not present, the fan structure is understood to be the standard, mild steel / epoxy painted one / Ist die Abkürzung "G" nicht angegeben, handelt es sich um eine geschweisste und beschichtete Standard-Stahlstruktur / Quand il n'est pas indiqué la sigle "G", la structure plenum est la structure standard en acier soudée et peinte / Quando non è presente la sigla "G", la struttura plenum è la struttura standard in acciaio saldata e verniciata
										Rotation clockwise RD / Die Drehrichtung des Laufrades RD / Sens de rotation de la turbine RD / Senso di rotazione orario RD
										Motor identification (manufacturer, output power, poles, voltage, frequency...) / Motordaten (Hersteller, Motorleistung, Polzahl, Spannung, Frequenz, usw...) / Identification moteur (constructeur, puissance du moteur, nombre de pôles, tension, fréquence, etc...) / Identificazione motore (costruttore, potenza del motore, n° di poli, voltaggio, frequenza, etc...)
										Inlet guard / Ansaugschutzgitter / Protection a l'aspiration / Rete di protezione aspirante
										Flexible Inlet Connection / Elastischer Segeltuchstutzen Manchette souple à l'aspiration / Giunto antivibrante in aspirazione
										Antivibration Montings type / Schwingungsdämpfer / Supports amortisseur / Tipo di supporti antivibranti

COMEFRI reserves the right to make any dimensional design changes which are part of their improvement programme. Necessary corrections are updated on our AEOLUS PLUS selection program.

COMEFRI behält sich sämtliche Änderungen vor, die dem technischen Fortschritt dienen. Notwendige Korrekturen der Katalogdaten werden in unserem Auswahlprogramm AEOLUS PLUS berücksichtigt.

Comefri se réserve la possibilité d'apporter des modifications de dimensions sans aucun préavis ceci parce que ces informations font parties d'un programme interne de développement du produit. Les éventuelles variations et/ou corrections seront ajournés dans notre programme de sélection AEOLUS PLUS.

La COMEFRI si riserva la possibilità di apportare modifiche dimensionali senza alcun preavviso ciò in quanto parte di un programma interno di sviluppo del prodotto. Le eventuali variazioni e/o correzioni saranno aggiornate nel nostro programma di selezione AEOLUS PLUS.

Comefri Spa

Via Buja, 3
I-33010 Magnano in Riviera (UD)
Italy
Tel. +39-0432-798811
Fax +39-0432-783378
www.comefri.com
E-mail: sales@comefri.com

Comefri USA, Inc

330 Bill Bryan Boulevard
Hopkinsville, KY 42240
USA
Tel. + 1-270-881-1444
Fax + 1-270-889-0309
www.comefriusa.com
E-mail: sales@comefriusa.com

Comefri France S.A.

5, Rue de Lombardie
69800 St Priest
France
Tel. +33-4-72 79 03 80
Fax +33-4-78 90 69 73
www.comefri.com
E-mail: info@comefrifrance.fr

Comefri UK Ltd

Carters Lane, 8 Kiln Farm
Milton Keynes, MK11 3 ER
Great Britain
Tel. +44-1908-56 94 69
Fax +44-1908-56 75 66
www.comefri.com
E-mail: sales@comefri.co.uk

Comefri Gmbh

Oskar von Miller Str.1
84051 Altheim
Germany
Tel. +49-871-43070-0
Fax +49-871-43070-4
www.comefri.de
E-mail: info@comefri.de

Comefri China Ind. Co. Ltd.

Suite 1201, North Tower, New
World Times Center, 2191
Guangyuan Rd. (E.) Guangzhou.
P.R.C.
Tel: +86 20 8773 1890/1891
Fax: +86 8773 1893
<http://www.comefrichina.com>
E-mail: sales@comefrichina.com

