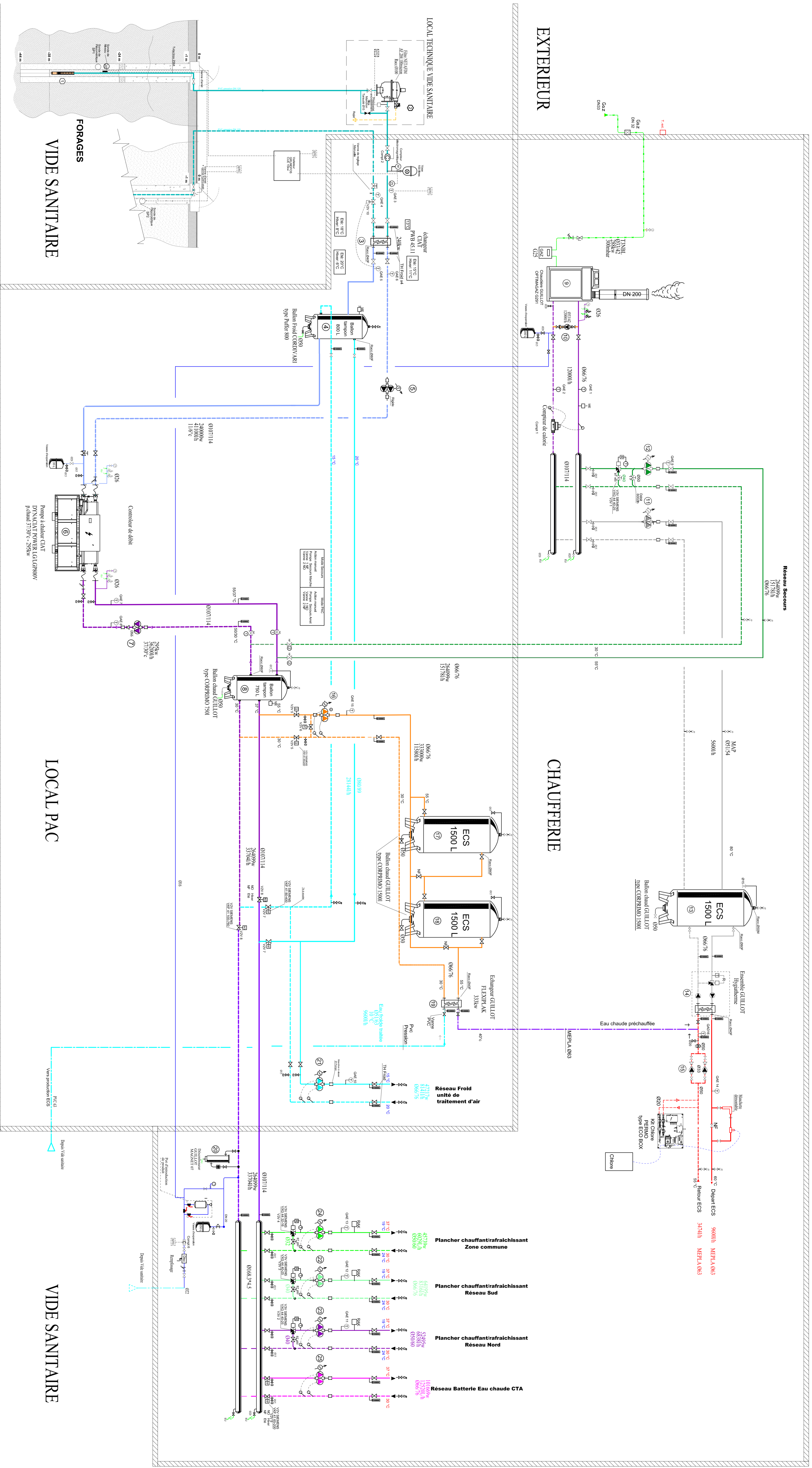
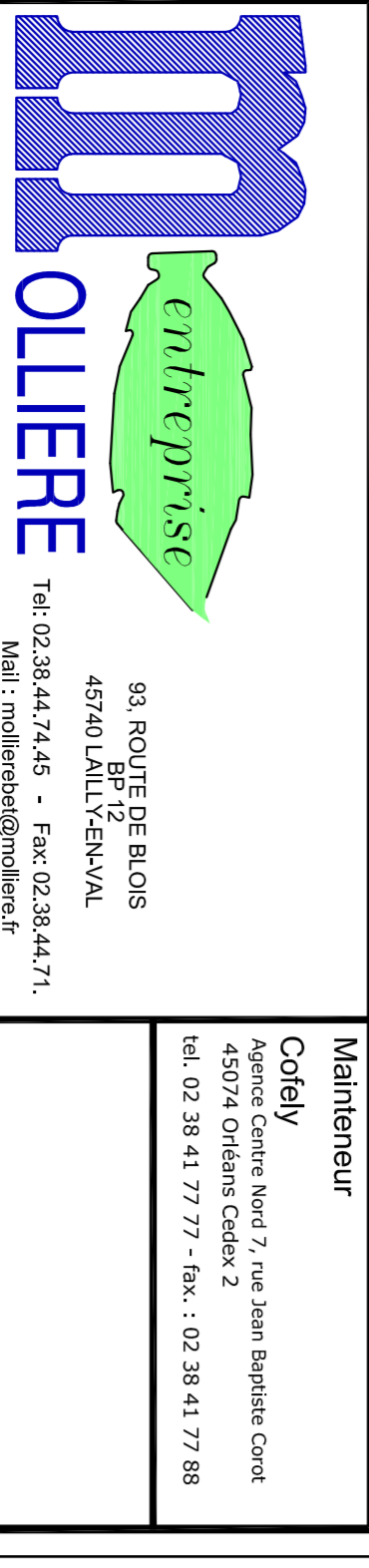


Meung Sur Loire EHPAD "Le Champarnier"

Schéma de principe



| | |
|---|---|
| MEUNG SUR LOIRE EHPAD "LE CHAMPARNIER" FINANCEMENT, CONCEPTION, CONSTRUCTION ET MAINTENANCE PROPRIETAIRES DE L'EHPAD DANS LE CADRE D'UN BAIL EMPHYTEUTIQUE ADMINISTRATIF | |
| SNC "Meung sur Loire EHPAD" Entreprise | |
| Promoteur SNC Meung sur Loire 45143 St Jean de la Volp Tél: 02 38 34 38 52 - Fax: 02 38 81 29 71 Email: snc@meung-sur-loire.com | Architecte mandataire Orlaine 45000 Orléans Tél: 02 38 34 38 52 - Fax: 02 38 81 29 71 Email: orlaine@meung-sur-loire.com |
| Architecte associé ESR&S Architecture 45000 Orléans Tél: 02 38 34 38 52 - Fax: 02 38 81 29 71 Email: esrs@meung-sur-loire.com | Coordinateur SSI SSI 45000 Orléans Tél: 02 38 34 38 52 - Fax: 02 38 81 29 71 Email: ssi@meung-sur-loire.com |
| Coordinateur SSI SSI 45000 Orléans Tél: 02 38 34 38 52 - Fax: 02 38 81 29 71 Email: ssi@meung-sur-loire.com | Coordinateur technique SSI 45000 Orléans Tél: 02 38 34 38 52 - Fax: 02 38 81 29 71 Email: ssi@meung-sur-loire.com |
| BET fluides Z de la Champagne 2, Impasse de la Beaudrie 33 Boulevard Rocquenois - 45000 Orléans Tél: 02 38 47 80 07 - Fax: 02 47 87 74 70 | Scalpic 45000 Orléans Tél: 02 38 47 80 07 - Fax: 02 38 47 80 07 |
| Mainteneur Cédely Agence Centre Nord 2, rue Jean Baptiste Corot 45000 Orléans Tél: 02 38 47 77 77 - Fax: 02 38 44 77 88 | Mainteneur Cédely Agence Centre Nord 2, rue Jean Baptiste Corot 45000 Orléans Tél: 02 38 47 77 77 - Fax: 02 38 44 77 88 |
| INDICE A 21.02.13 Mise à jours suivant remarque B 02.04.13 Mise à jours et repages C 02.04.13 Mise à jours et repages D 29.04.13 Mise à jours repages E 07.06.13 Modification circuit suivant réalisés F 07.08.13 Recoloriment | MODIFICATION Désigné par Valérie SIA Valérie SIA |
| CORPS DETAT : CHAUFFAGE/VENTILATION/PLOMBERIE Dossier : 11.4942 BATIMENT : CHAUFFERIE Echelle : 1/100 TITRE : RECOULEMENT Date: 05.02.13 | |
| LIQUEUR : SAU W/END TYPE EX 36 F | LIQUEUR : SAU W/END TYPE EX 36 F |



| | |
|---|---|
| INDICE A 21.02.13 Mise à jours suivant remarque B 02.04.13 Mise à jours et repages C 02.04.13 Mise à jours et repages D 29.04.13 Mise à jours repages E 07.06.13 Modification circuit suivant réalisés F 07.08.13 Recoloriment | MODIFICATION Désigné par Valérie SIA Valérie SIA |
|---|---|

| | |
|--|--|
| LIQUEUR : SAU W/END TYPE EX 36 F | LIQUEUR : SAU W/END TYPE EX 36 F |
|--|--|