

VITOLIGNO 200-C

L'alliance parfaite entre puissance et confort d'utilisation



Cette nouvelle solution toute automatique est idéale en remplacement d'une ancienne installation aux énergies fossiles.



LES AVANTAGES

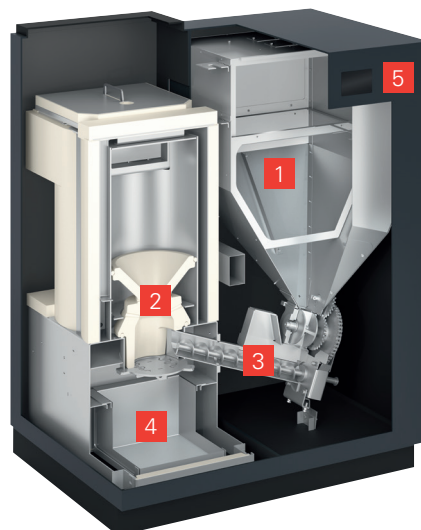
- + **Performances** : une solution puissante, idéale en remplacement d'une chaudière gaz ou fioul
- + **Confort** : la régulation tactile couleur 3,5" avec sonde extérieure s'utilise très facilement
- + **Sérénité** : décendrage automatique avec cendrier de grande capacité qui espace les nettoyages
- + **Efficacité** : rendement jusqu'à 95 %, fonctionnement sans réservoir tampon possible
- + **Écologie** : une énergie renouvelable qui contribue naturellement à la protection du climat, disponible partout
- + **Chaudière toute équipée** (silo à granulés, régulation climatique) : pas de régulation externe ou additionnelle nécessaire

LES + PRODUIT

- + 5 modèles 20, 25, 30, 37 et 44 kW
- + 5 ans de garantie sur le corps de chauffe
- + Régulation avec écran tactile couleur de 3,5" pour la gestion de 2 circuits vannes, d'un réservoir tampon et de l'ECS
- + Combustion avec sonde Lambda et décendrage automatique : rendement jusqu'à 95 %
- + Chargement manuel avec réservoir de 230 litres (système d'aspiration en option)
- + Fonctionnement sans réservoir tampon possible
- + Nouveau coloris : Vitographite

VITOLIGNO 200-C

- 1 Silo de 230 litres de capacité
- 2 Chambre de combustion
- 3 Vis d'alimentation en combustible
- 4 Cendrier de grande capacité
- 5 Régulation tactile couleur



Étiquette énergétique Flamme Verte

Éligibles aux aides financières selon la loi de Finances en vigueur

Voir modalités sur www.viessmann.fr