



- Agréées F400 120 (400°C 120 min), avec variateur de fréquence ou coffret de relaiage
- Performances optimales : rendement, consommation, niveau sonore, pression
- Moteur IE3 en option
- Gamme de 200 à 34 000 m³/h
- Possibilité de montage à côté d'un mur en obturant une face
- Coffret de relaiage monté et câblé sur les 2 versions
- Fonctionnement jusqu'à 120°C en continu



Application

- Locaux tertiaires
- Désenfumage IGH et ERP
- Locaux techniques et industriels
- Cuisines professionnelles

- Extraction des fumées et des gaz chauds en cas d'incendie.
- Extraction de l'air vicié des locaux tertiaires et industriels.
- Extraction des polluants dans les cuisines professionnelles.
- Température maximum de l'air extrait en régime permanent : 120°C.

Gamme

- **TEDH F400 : rejet horizontal.**
- **TEDV F400 : rejet vertical.**
 - Moteur et turbine non visibles.
 - Moindre encrassement des abords immédiats.
 - Protection améliorée contre les entrées d'eau.
- 15 tailles : 250 / 315 / 355 / 400 / 450 / 500 / 560 / 630 / 695 / 710 / 760 / 810 / 800B / 800H / 900.
- Débits de 200 à 34 000 m³/h.
- Avec INTZ (interrupteur) ou avec INTZ + BDEZ (interrupteur + dépressostat). Sans INTZ (interrupteur) en option.

Accessoires certifiés F400 ▶ TARIFS page 575

- | | |
|---|---|
| SILS
Silencieux de souche | TCDZ 05
Plaque d'adaptation avec bride circulaire |
| TCDZ 01
Support conduit circulaire | TCDZ 06
Kit de basculement |
| TCDZ 02
Cadre de scellement | TCDZ 08
Réhausse de costière |
| TCDZ 03
Volet d'économie d'énergie | TCDZ 09
Costière droite acoustique |
| TCDZ 04 et 07
Costières horizontale et inclinée, version standard ou isolée | POM
Plaque d'obturation pour montage le long d'un mur |

Options montées certifiées F400 ▶ TARIFS page 577

- | | |
|--|---|
| INTZ
Interrupteur cadénassable | PILOTAIR®
Coffret de relaiage monté/câblé en usine conforme à la norme NF 561-932 |
| BDEZ
Dépressostat | VFTM
VFTM PR
Variateur de fréquence |

TEDH F400 ▶ TARIFS page 570



TEDV F400 ▶ TARIFS page 572



TEDV + PILOTAIR®



Livree avec élingues



TEDH + POM



Références Certificats/PV

Agréées F400 120 (400°C 120 min)
selon la norme européenne NF EN 12101-3
Certificat de conformité CE : 1812-CPR-1085

Description

Construction

- Turbine à réaction haute performance en acier galvanisé.
- Pavillon d'aspiration du type convergent/divergent pour une optimisation aéroulrique et un rendement accru de la tourelle, avec des niveaux sonores réduits.
- Accouplement direct sur l'arbre moteur.
- Platine, bras et support moteur en acier galvanisé.
- 2 ou 4 pattes de levage selon modèle.
- 2 ou 4 élingues de levage.
- Enjoliveurs de bras en tôle prélaquée gris RAL 7024 :
 - Finition soignée de la tourelle.
 - Démontage facile pour accéder aux points de fixation de la tourelle.
 - Câble d'alimentation de la tourelle dissimulé et protégé.
- Grillage de protection en tôle d'acier zingué prélaquée grise RAL 7024. Mailles conforme à la norme NF EN ISO 12499.
- Calotte en ABS PMMA gris RAL 7024 :
 - Esthétisme valorisant.
 - Intégration harmonieuse de l'interrupteur de proximité.
 - Protection du moteur et du dépressostat.
 - Excellente tenue aux UV et aux intempéries.
 - Très bonne résistance aux chocs.
- Version rejet vertical : ajout de 4 déflecteurs en tôle prélaquée RAL 7024 livrés montés d'usine (modèle TEDV F400) ou disponible en kit pour un montage sur chantier (KRVT).

Peinture

- Finition peinture polyester RAL 7040, structure + roue, 2 faces, dégraissage + phosphatation au zinc + 60µm peinture.
- Autres couleurs, autres traitements : nous consulter.

Motorisation

- Moteur B5, IP 55 classe F.
- Protection thermique PTO en option.
- Monophasé 230V 50Hz 1 vitesse 2, 4 ou 6 pôles, accepte la variation de tension.
- Triphasé 230/400V 50Hz 1 vitesse 2, 4, 6 ou 8 pôles, IE1 ou IE2, accepte la variation de fréquence.
- Triphasé 400V 50Hz 2 vitesses, 4/6, 4/8, 6/8 ou 6/12 pôles, bobinages Dahlander ou indépendants.
- Option motorisation :
 - Moteur triphasé 1 vitesse 230/400V 50Hz IE3 : utilisation confort et désenfumage, agréé F400 120, nous consulter.
 - Moteur triphasé 1 vitesse IE4 : utilisation confort uniquement, nous consulter.
 - Alimentation 60Hz : agréé F400 120 option VFTM monté et câblé d'usine. Alimentation du variateur par le réseau en 60Hz et sortie du variateur pour alimentation du moteur de la tourelle en 50Hz.

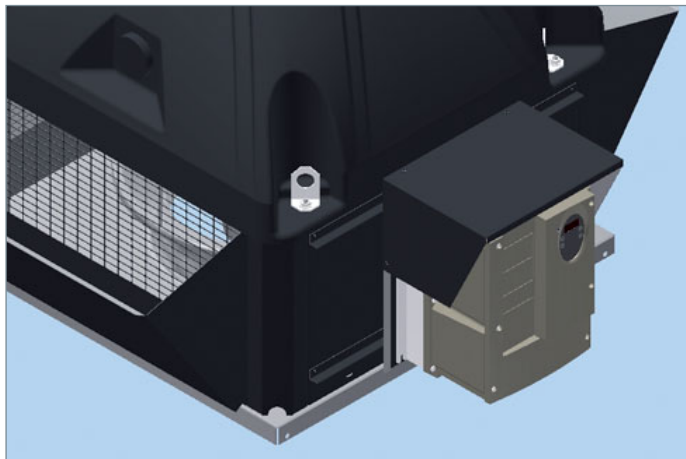
Équipements électriques montés d'usine et agréés F400 120

- Câble C1-CR1 protégé par gaine externe souple (excellente tenue UV).
- **INTZ** : interrupteur de proximité cadencé, intégration discrète sous calotte, visibilité uniquement du bouton rotatif et protection accrue aux intempéries.
- **BDEZ** : dépressostat, monté sous la calotte et raccordé aéroulrique-ment pour un gain de temps lors de l'installation.

- **PILOTAIR®** : coffret de relaying monté et câblé sur une plaque d'obturation d'une face rejet avec visière de protection, intégration discrète et harmonieuse du coffret, protection accrue aux intempéries (**disponible sur les TEDH F400 et TEDV F400**).



- **VFTM** : variateur de fréquence pilotable à distance (option), monté et câblé sur une plaque d'obturation d'une face rejet (disponible sur les TEDH F400 et TEDV F400). Exemple d'application : extraction avec commande déportée CVF installée en cuisine.
- **VFTM-PR** : option «Pression Régulée». La version PR permet un pilotage à pression constante via une prise de pression installée en amont.



Accessoires électriques non agréés F400-120.

- DEMZ : Démarreur 2 vitesses.
- DIJZ/DIJP : Disjoncteur 1 vitesse.
- VARZ : Variateur tension monophasée.
- Autres variateurs de fréquence : VFKB, VFTE.

Ces accessoires ne peuvent pas être montés sur la tourelle.

Accessoires de montage TCDZ 01 à 09, silencieux SILS, plaque d'obturation POPM, kit vertical KRVT.

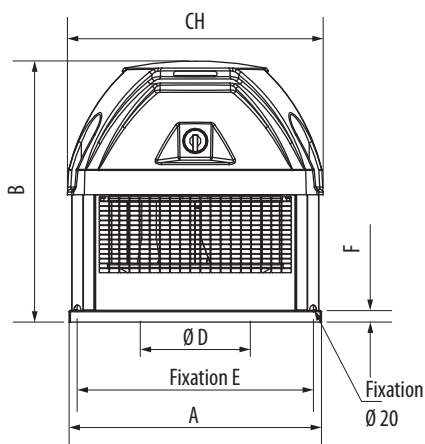
- Tous les accessoires sont inclus dans le PV d'agrément F400-120.
- POPM : plaque d'obturation d'une face rejet pour TEDH pour installation de la tourelle à proximité d'un mur (ou d'un obstacle à l'évacuation des gaz). Permet un gain de place conséquent et d'éviter le rejet d'air et de salissures directement sur le mur.
- **Les essais en laboratoire ont permis de vérifier que le kit rejet vertical et la plaque d'obturation d'une face n'ont pas d'incidence sur les performances aéroulriques, acoustiques et électriques de la tourelle.**

TEDH F400 - TEDV F400

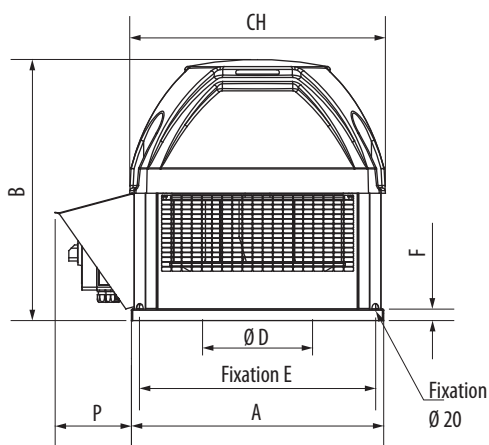
TOURELLES CENTRIFUGES À RÉACTION

Encombrement (en mm)

TEDH F400



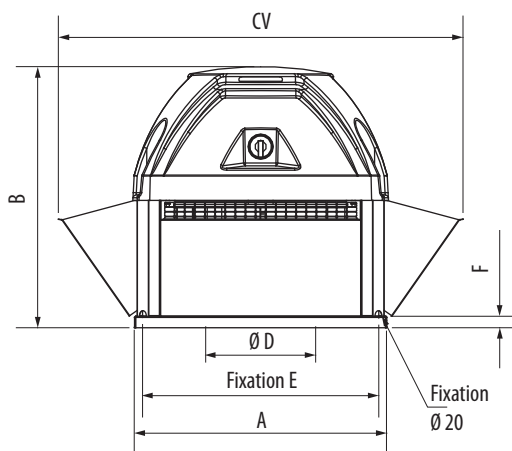
Option PILOTAIR® monté/cablé



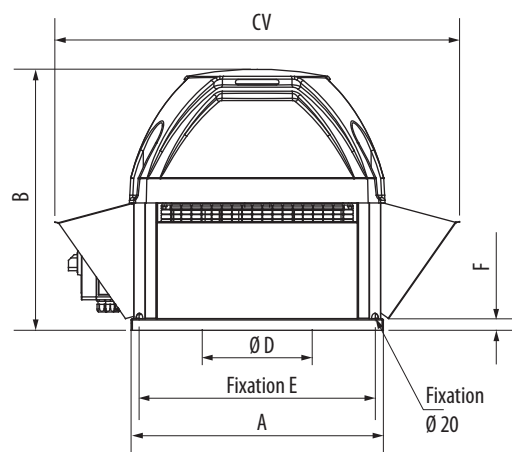
Modèle	A	B	CH	E	F	P	D	Poids H (kg)
250	430	446	436	344	30	105	214,0	18
315	430	483	436	344	30	125	256,6	21
355	540	570	553	450	30	146	289,1	28
400	540	609	553	450	30	169	325,8	33
450	660	684	669	570	30	190	366,5	55
500	660	698	669	570	30	198	407,3	60
560	800	762	817	668	30	209	455,2	81
630	800	805	817	668	30	234	513,1	83
695	946	918	957	830	30	173	541,0	105
710	946	1096	957	830	40	273	577,9	156
760	946	940	957	830	30	187	596,0	125
810	946	983	957	830	40	204	650,9	145
800B	946	1114	957	830	40	284	650,9	193
800H	946	1172	957	830	40	317	646,0	203
900	1250	1253	1262	1100	62	315	732,3	316

Encombrement (en mm)

TEDV F400



Option PILOTAIR® monté/cablé



Modèle	A	B	CV	E	F	D	Poids V (kg)
250	430	446	635	344	30	214,0	20
315	430	483	680	344	30	256,6	24
355	540	570	832	450	30	289,1	34
400	540	609	878	450	30	325,8	40
450	660	684	1038	570	30	366,5	64
500	660	698	1055	570	30	407,3	74
560	800	762	1219	668	30	455,2	92
630	800	805	1268	668	30	513,1	96
695	946	918	1291	830	30	541,0	124
710	946	1096	1492	830	40	577,9	174
760	946	940	1319	830	30	596,0	146
810	946	983	1352	830	40	650,9	169
800B	946	1114	1512	830	40	650,9	215
800H	946	1172	1580	830	40	646,0	224
900	1250	1253	1874,8	1100	62	732,3	342

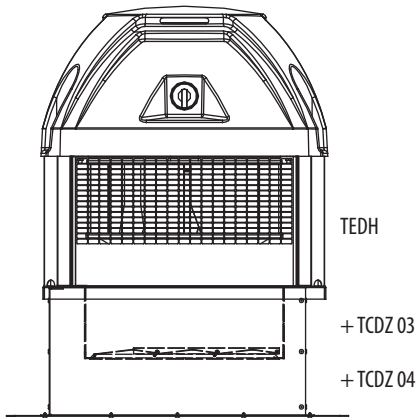
VENTILATEURS DE DÉSENFUMAGE

TEDH F400 - TEDV F400

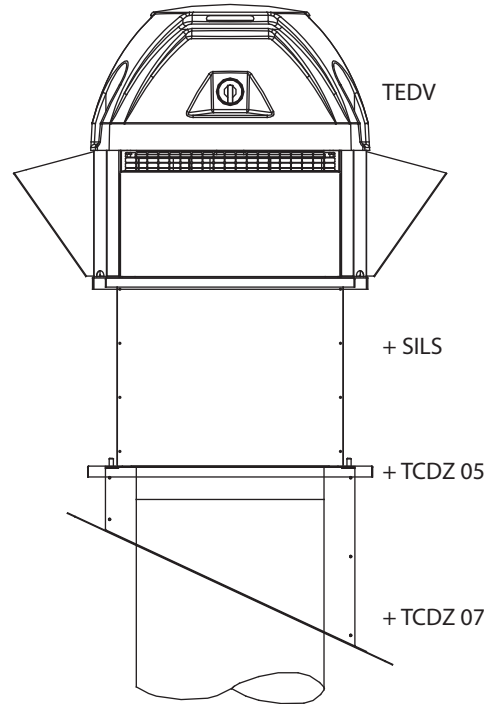
TOURELLES CENTRIFUGES À RÉACTION

Gamme accessoires

TEDH F400



TEDV F400



KRVT : Kit rejet vertical

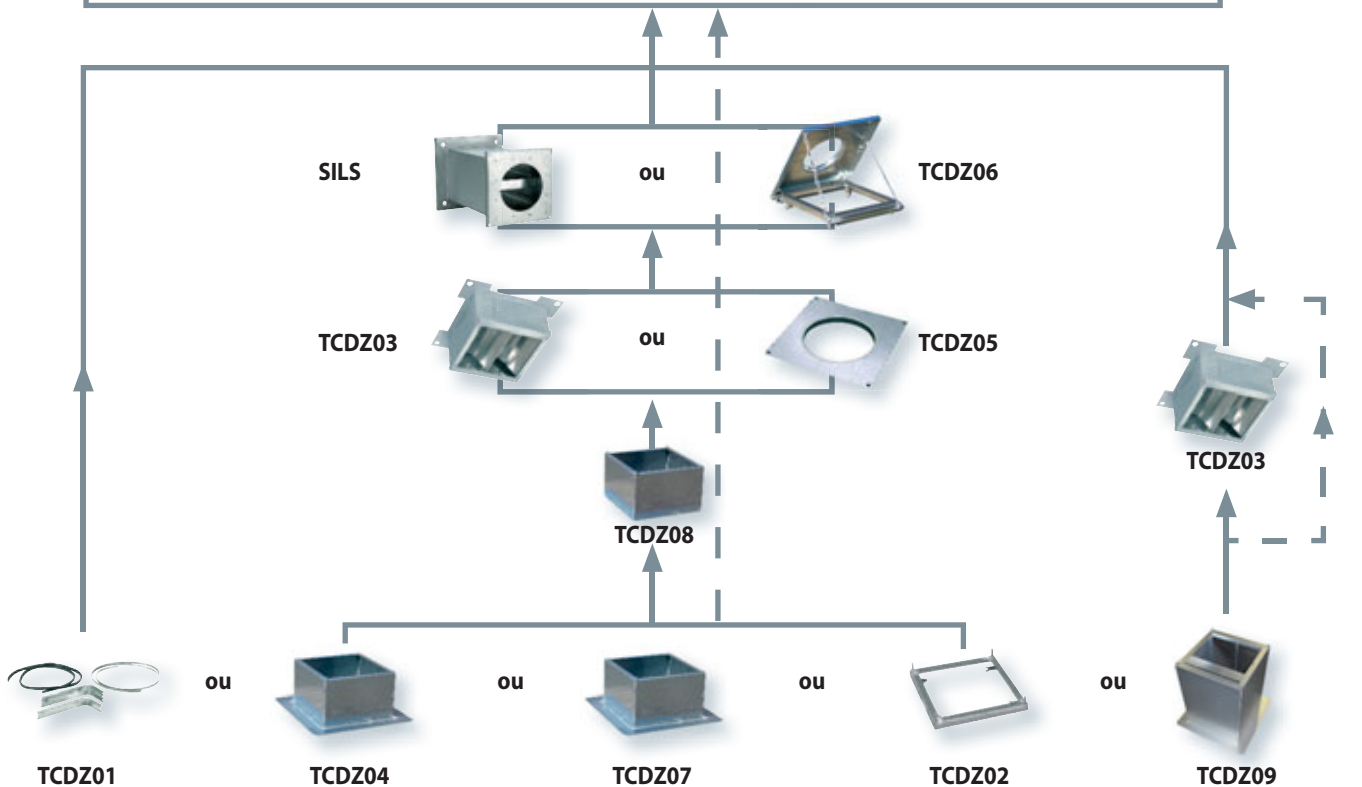
Transformation d'une TEDH F400 en TEDV F400 composé de 4 déflecteurs en tôle prélaquée RAL 7024.

TEDH F400 avec PILOTAIR®

TEDH F400

TEDV F400

TEDV F400 avec PILOTAIR®



--- Accessoire optionnel suivant sélection.

VENTILATEURS DE DÉSENFUMAGE

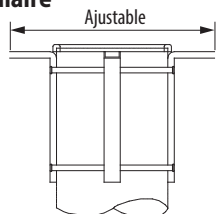
TEDH F400 - TEDV F400

TOURELLES CENTRIFUGES À RÉACTION

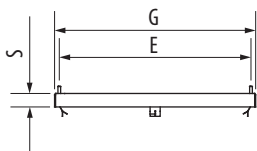
Encombrement (en mm)

Accessoires

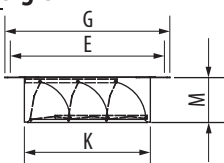
TCDZ 01 : support conduit circulaire



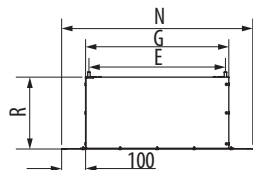
TCDZ 02 : cadre de scellement circulaire



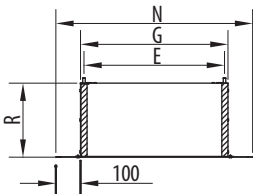
TCDZ 03 : volet d'économie d'énergie



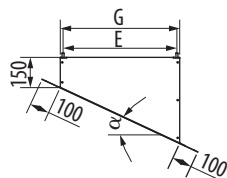
TCDZ 04 : costière horizontale



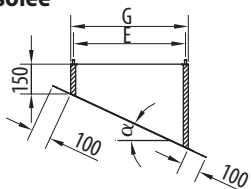
TCDZ 04 : costière horizontale isolée



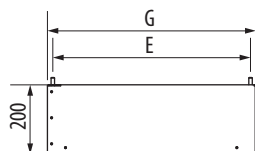
TCDZ 07 : costière inclinée



TCDZ 07 : costière inclinée isolée



TCDZ 08 : réhausse de costière isolée



Modèle	Taille accessoire	Dimensions						
		E	G	K	N	M	R	S
250/315	1	344	368	300	568	145	300/500/700	30
355/400	2	450	478	400	678	145	300/500/700	30
450/500	3	570	598	490	798	170	300/500/700	40
560/630	4	668	698	605	898	170	300/500/700	40
695/710/760 810/800B/800H	5	830	866	730	1066	190	300/500/700	40
900	7	1100	1150	970	1350	190	300/500/700	65

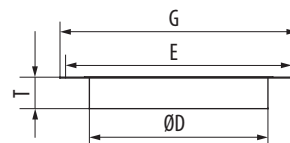
Modèle	Taille accessoire	Poids (kg)				
		TCDZ 01	TCDZ 02	TCDZ 03	TCDZ 04	TCDZ 08
250/315	1	3	2	3,5	8,5/12/15,5	4,8
355/400	2	3	2,5	5	11/15,5/20	6,2
450/500	3	4	4	6	13,5/19/25	10,5
560/630	4	4	4,5	8	20,5/29,5/38	12,2
695/710/760 810/800B/800H	5	6	6	11	25,5/37/48	15
900	7	12	12	24	53/76/98	31,4

TCDZ 07

Modèle	Taille accessoire	Poids (kg) suivant angle de la costière								
		5°	10°	15°	20°	25°	30°	35°	40°	45°
250/315	1	6,7	6,7	7	7,4	7,7	8,2	8,7	9,2	9,9
355/400	2	8,7	8,7	9,2	9,8	10,3	11,2	12	12,9	13,9
450/500	3	11	11	11,9	12,7	13,7	14,8	16	17,3	19
560/630	4	17,4	17,4	18,9	20,2	22,3	24,2	26,3	28,7	31,6
695/710/760 810/800B/800H	5	22,4	22,4	24,7	27	29,6	32,4	35,6	39,3	43,5
900	7	49,5	49,5	55,6	62	69,6	77,2	85,7		

Encombrement (en mm)

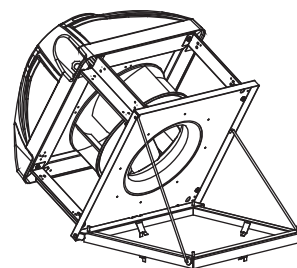
TCDZ 05 : plaque d'adaptation avec bride circulaire



Modèle	Taille acces.	Dimensions				Poids (kg)
		G	E	T	ØD	
250/315	1	368	344	50	250	1
250/315	1	368	344	50	315*	0,7
250/315	1	368	344	65	355*	0,4
355/400	2	478	450	50	315	1,8
355/400	2	478	450	65	355	1,5
355/400	2	478	450	80	400	1,2
355/400	2	478	450	80	450*	0,8
450/500	3	598	570	80	400	3,6
450/500	3	598	570	80	450	3,1
450/500	3	598	570	80	500	2,5
450/500	3	598	570	80	560*	1,7
560/630	4	698	668	80	450	5,1
560/630	4	698	668	80	500	4,5
560/630	4	698	668	80	560	3,7
560/630	4	698	668	90	630	2,7
695/710/760/810/800B/800H	5	866	830	80	560	11,8
695/710/760/810/800B/800H	5	866	830	90	630	10,3
695/710/760/810/800B/800H	5	866	830	120	710	8,3
900	7	1150	1100	120	710	21,8

* ces plaques d'adaptation ne peuvent pas être montées dans les accessoires suivants TCDZ 02, TCDZ 04, TCDZ 07 et TCDZ 08

TCDZ 06 : kit de basculement



- Permet le nettoyage du conduit et de la turbine.
- Pivote à 60° sur un cadre à sceller, maintient par chaîne et barre de sécurité.
- Joint d'étanchéité fourni.
- Peut être monté sur costière terrasse TCDZ04.

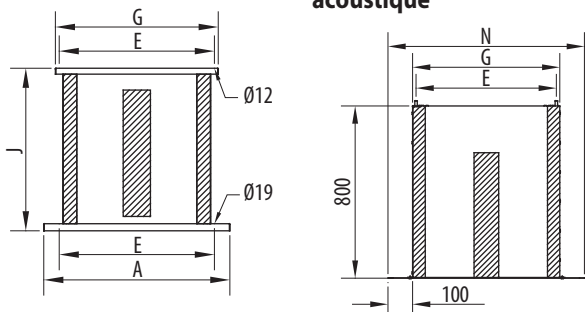
Modèle	Taille accessoire	Poids (kg)
250/315	1	1,5
355/400	2	2
450/500	3	2,5
560/630	4	3
695/760/810	5	3,5

Encombrement (en mm)

Accessoires

SILS : silencieux de souche

TCDZ 09 : costière droite acoustique



Modèle	Taille accessoire	Dimensions					Poids	
		A	E	G	J	N	SILS	TCDZ 09
250/315	1	430	344	368	630	568	15	23,5
355/400	2	540	450	478	630	678	23	34
450/500	3	660	570	598	700	798	37	51
560/630	4	800	668	698	700	898	45	65,5
695/710/760 810/800B/800H	5	930	830	866	700	1066	65	90,5
900	7	1250	1100	1150	800	1350	111	164

Caractéristiques acoustiques

Accessoires

SILS : silencieux avec grille anti-débrante

Tailles	Fréquences*								Total Lw (A)
	63	125	250	500	1 000	2 000	4 000	8 000	
1	3	9	10	14	21	17	13	11	21
2	3	9	10	14	21	17	13	11	21
3	3	9	10	14	21	17	13	11	21
4	3	12	13	21	26	23	16	13	27
5	3	12	13	21	26	23	16	13	27
7	1	3	6	14	18	17	10	5	22

* Mesures effectuées conformément à la norme NF EN ISO 7235

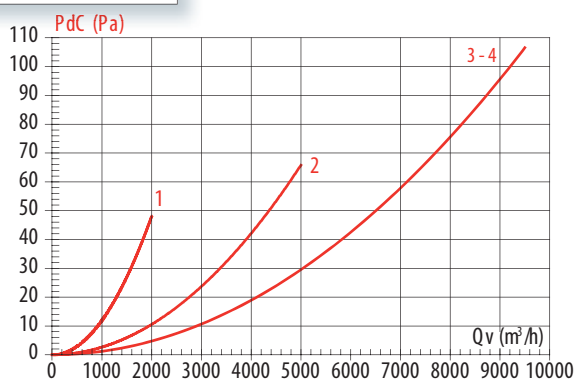
TCDZ 09 : baffle en laine de roche et voile anti-débrant

Tailles	Fréquences*								Total Lw (A)
	63	125	250	500	1 000	2 000	4 000	8 000	
1	0	1	5	10	24	27	16	8	30
2	1	3	7	12	26	29	18	10	32
3	1	3	7	12	26	29	18	10	32
4	1	3	6	12	21	24	15	7	27
5	1	3	6	13	19	22	13	7	25
7	1	3	6	14	18	17	10	5	22

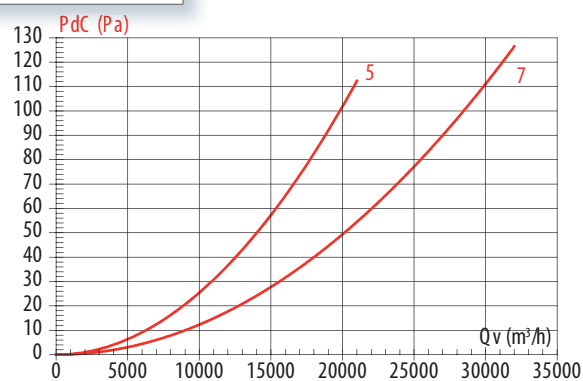
* Mesures effectuées conformément à la norme NF EN ISO 7235

Caractéristiques aérauliques

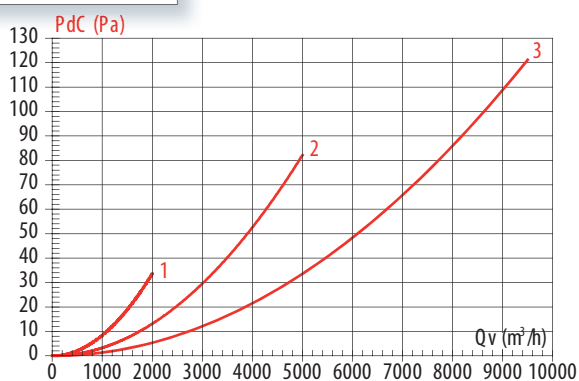
SILS Tailles 1 à 4



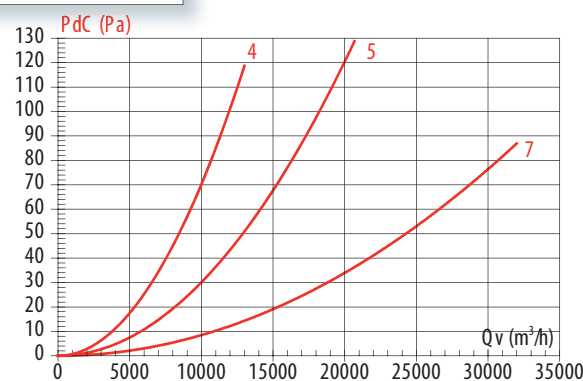
SILS Tailles 5 à 7



TCDZ 09 Tailles 1 à 3



TCDZ 09 Tailles 4 à 7



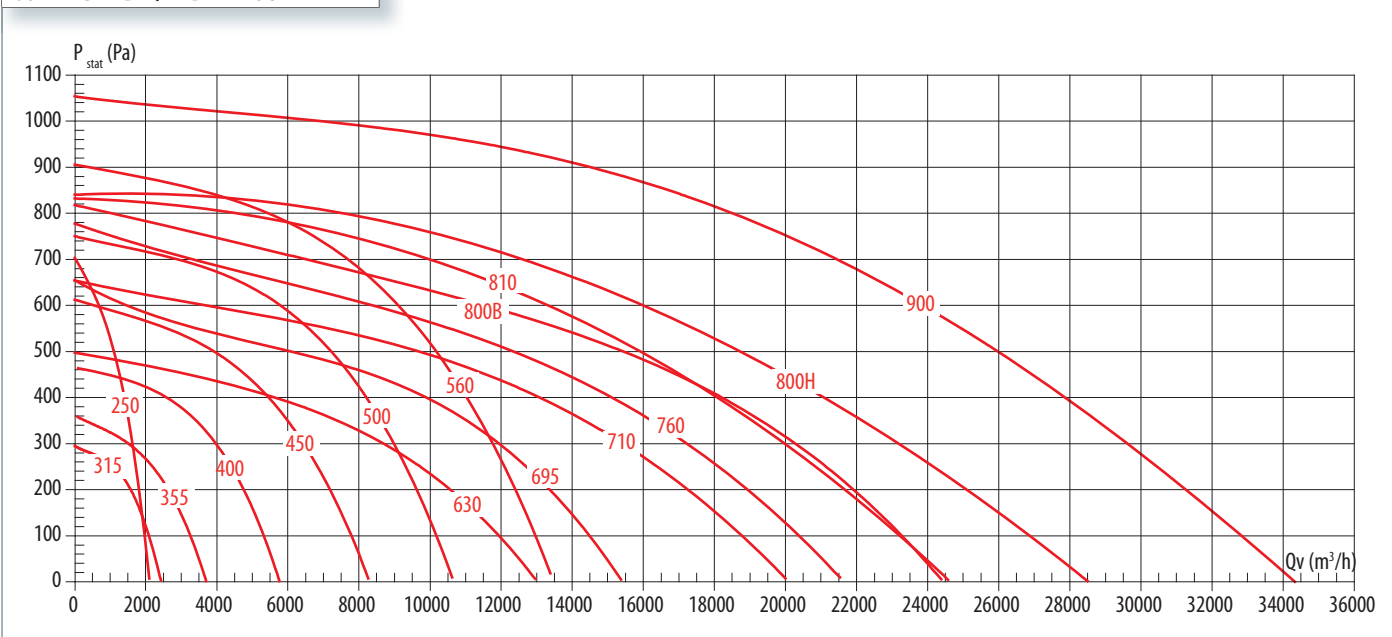
VENTILATEURS DE DÉSENFUMAGE

TEDH F400 - TEDV F400

TOURELLES CENTRIFUGES À RÉACTION

Caractéristiques aérauliques

Gamme TEDH/TEDV F400



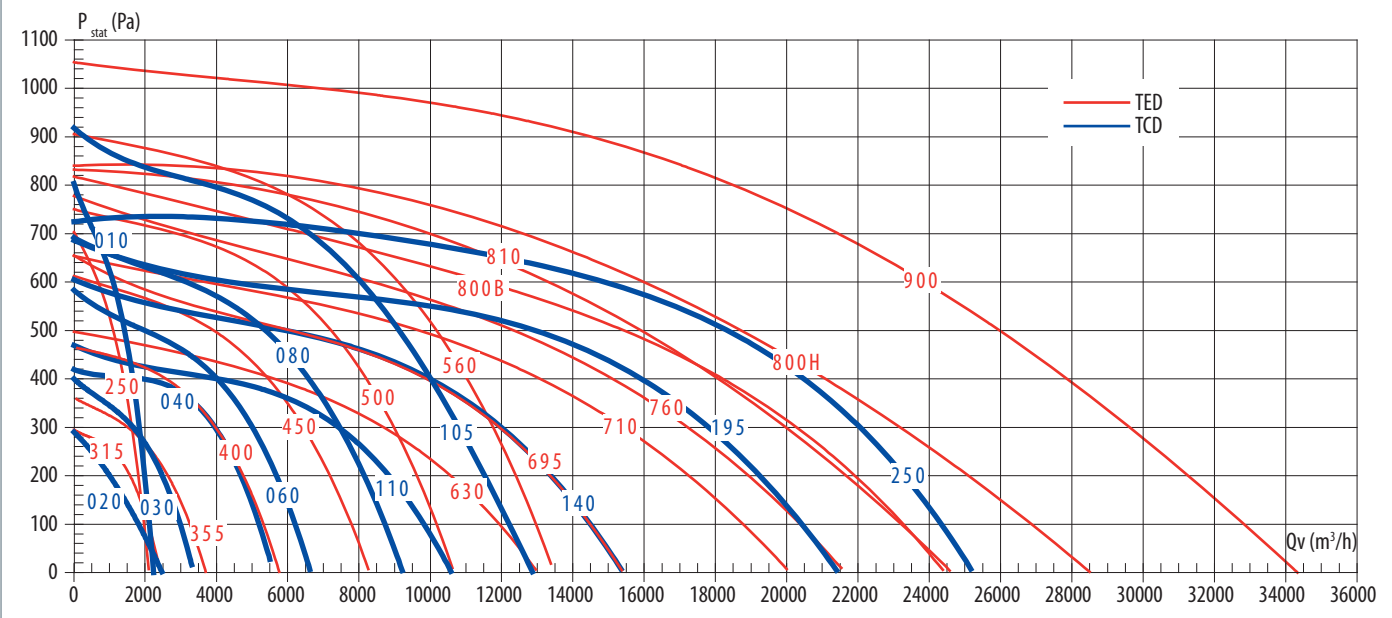
Rénovation - SAV

La gamme TEDH F400–TEDV F400 est 100% interchangeable avec la gamme TCDH F400–TCDV F400,

Lors des opérations de rénovation ou de SAV, il est possible d'installer une nouvelle tourelle sur les points de fixation de l'ancienne tourelle **sans aucune modification et de conserver tous les accessoires déjà en place** (costière, kit de basculement, silencieux, volet d'économie d'énergie...)
Le tableau ci-contre précise les compatibilités d'installation par taille. Il convient ensuite de vérifier la compatibilité des performances aérauliques et des caractéristiques électriques de l'installation.

Tableau d'équivalence de montage		
Dimension des fixations	Ancien	Nouveau
	TCDH F400-TCDV F400	TEDH F400-TEDV F400
344x344	010	250
	020	315
450x450	030	355
	040	400
570x570	060	450
	080	500
668x668	105	560
	110	630
	140	695
	195	710 / 760
830x830	250	810 / 800B / 800H

Comparatif TEDH/TEDV - TCDH/TCDV



VENTILATEURS DE DÉSENFUMAGE

TEDH F400 - TEDV F400

TOURELLES CENTRIFUGES À RÉACTION

Caractéristiques aérauliques

Conforme à la norme ISO 5801, densité de l'air de 1,2 kg/m³,
 NOTA : pour les tourelles avec volets d'économie d'énergie (TCZD 03), prévoir une perte de charge de 50 Pa,

○ Niveau de pression acoustique mesuré en champ libre hémisphérique ; sur une surface réfléchissante ; le micro placé à 6 m de la source sonore, Aspiration raccordée ; Lp en dB (A),

□ Niveau de puissance acoustique rayonné dans le conduit cylindrique amont ; Lw en dB (A),

$$SFP = \frac{P}{Q_v} \quad P = \text{puissance absorbée en W ; } Q_v = \text{débit en m}^3/\text{s ; } SFP = \text{W}/\text{m}^3/\text{s}^{-1}$$

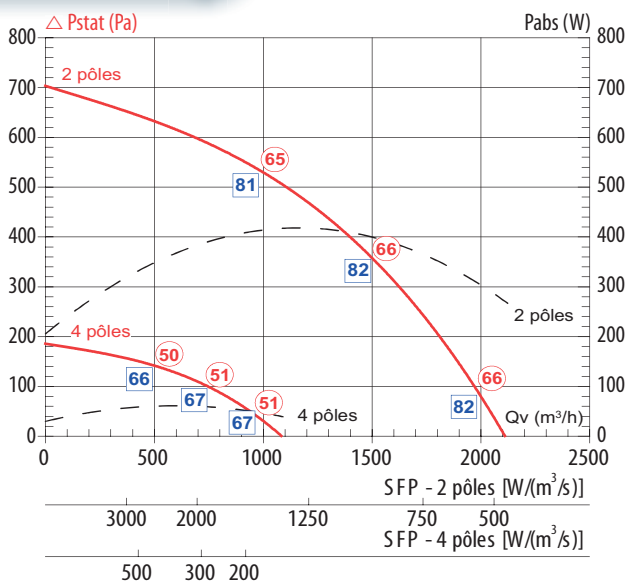
Classifications SFP voir page 1382

REFERENCE :

N°1 : Niveaux de puissance acoustique rayonnés Lw en dB dans le conduit à l'aspiration conforme à la norme NF EN ISO 5136.

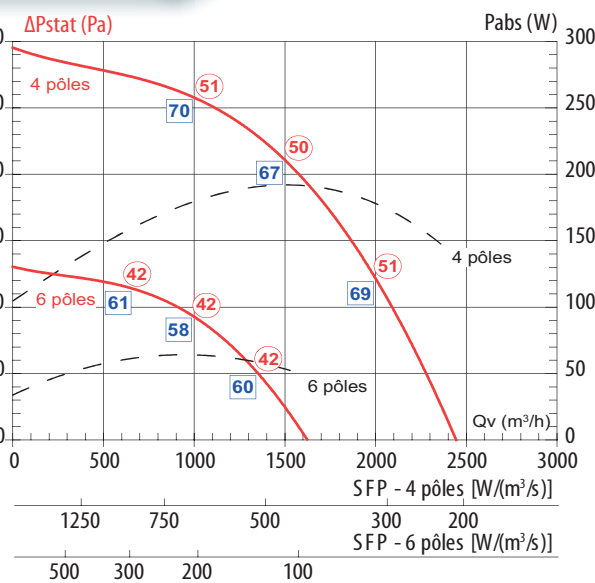
N°2 : Niveaux de puissance acoustique rayonnée Lw en dB à l'extérieur par le ventilateur conforme à la norme NF EN ISO 3746.

TEDH F400 250
 TEDV F400 250



		Fréquence (Hz)								
		63	125	250	500	1K	2K	4K	8k	
2 pôles	2050 m³/h	N°1	73	74	81	79	74	75	75	71
		N°2	74	76	82	86	84	84	80	75
	1500 m³/h	N°1	71	73	80	79	74	75	74	70
		N°2	72	75	80	85	84	83	79	74
	1000 m³/h	N°1	68	72	79	80	74	74	73	69
		N°2	70	74	81	85	84	83	79	73
4 pôles	1000 m³/h	N°1	58	59	66	64	59	60	60	56
		N°2	59	61	67	71	69	69	65	60
	750 m³/h	N°1	56	58	65	64	59	60	59	55
		N°2	57	60	65	70	69	68	64	59
	500 m³/h	N°1	53	57	64	65	59	59	58	54
		N°2	55	59	66	70	69	68	64	58

TEDH F400 315
 TEDV F400 315



		Fréquence (Hz)								
		63	125	250	500	1K	2K	4K	8k	
4 pôles	2050 m³/h	N°1	55	64	63	63	61	66	58	51
		N°2	56	73	68	68	69	69	63	55
	1500 m³/h	N°1	55	66	64	64	61	61	57	51
		N°2	58	73	68	68	70	67	61	55
	1000 m³/h	N°1	68	73	70	69	62	60	56	50
		N°2	69	75	70	70	71	67	60	53
6 pôles	1300 m³/h	N°1	46	55	54	54	52	57	49	42
		N°2	47	64	59	59	60	60	54	46
	1000 m³/h	N°1	46	57	55	55	52	52	48	42
		N°2	49	64	59	59	62	58	52	46
	600 m³/h	N°1	59	64	61	60	53	51	47	41
		N°2	60	66	61	61	62	58	51	44

Nombre de pôles	2	4	6	8	12
Vitesse de rotation (tr/min)	3000	1500	1000	750	500

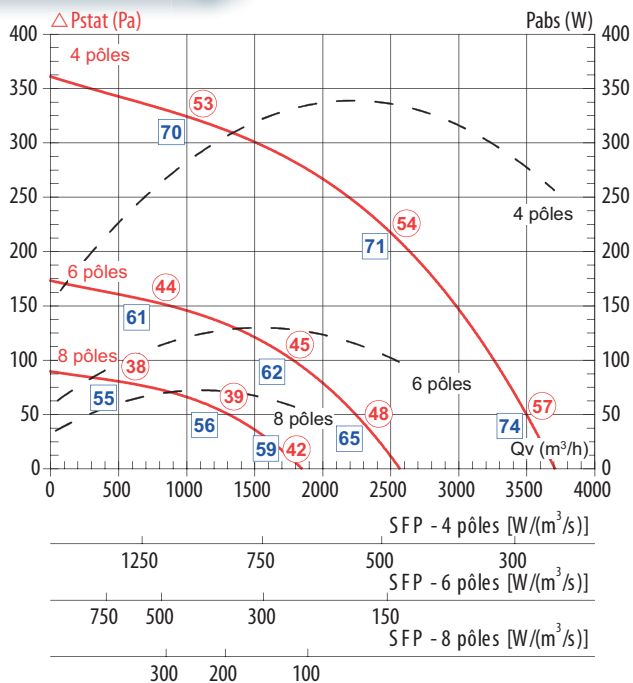
VENTILATEURS DE DÉSENFUMAGE

TEDH F400 - TEDV F400

TOURELLES CENTRIFUGES À RÉACTION

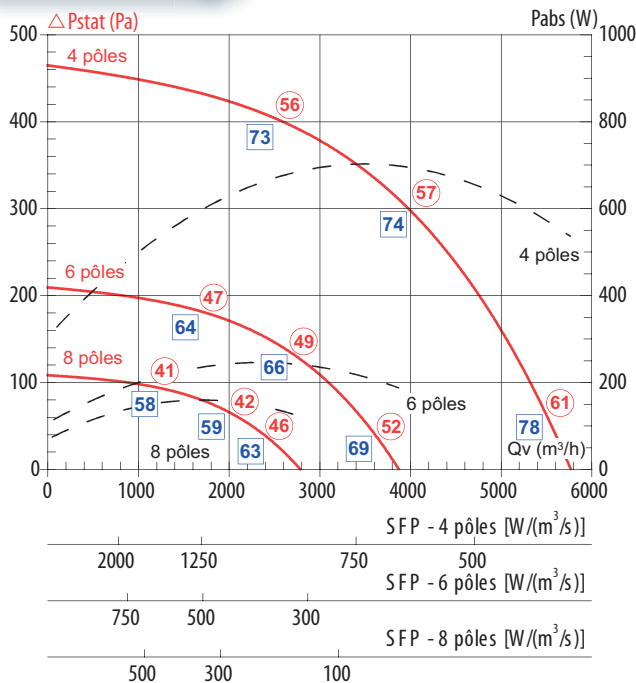
Caractéristiques aérauliques

TEDH F400 355
TEDV F400 355



Fréquence (Hz)		63	125	250	500	1K	2K	4K	8k	
Courbe	Débits	Spectre en dB								
	Réf.	Spectre en dB								
4 pôles	3500 m³/h	N°1	59	68	68	67	65	71	63	55
		N°2	63	78	73	74	73	77	70	60
	2500 m³/h	N°1	59	70	68	68	65	65	61	54
		N°2	60	76	71	71	75	70	64	57
1000 m³/h	N°1	68	73	70	69	62	60	56	50	
	N°2	79	82	76	74	72	68	62	55	
Courbe	Débits	Spectre en dB								
	Réf.	Spectre en dB								
6 pôles	2250 m³/h	N°1	50	59	59	58	56	62	54	46
		N°2	54	69	64	65	64	68	61	51
	1750 m³/h	N°1	50	61	59	59	56	56	52	45
		N°2	51	67	62	62	66	61	55	48
600 m³/h	N°1	59	64	61	60	53	51	47	41	
	N°2	70	73	67	65	63	59	53	46	
Courbe	Débits	Spectre en dB								
	Réf.	Spectre en dB								
8 pôles	1750 m³/h	N°1	44	53	53	52	50	56	48	40
		N°2	48	63	58	59	58	62	55	45
	1250 m³/h	N°1	44	55	53	53	50	50	46	39
		N°2	45	61	56	56	60	55	49	42
500 m³/h	N°1	53	58	55	54	47	45	41	35	
	N°2	64	67	61	59	57	53	47	40	

TEDH F400 400
TEDV F400 400



Fréquence (Hz)		63	125	250	500	1K	2K	4K	8k	
Courbe	Débits	Spectre en dB								
	Réf.	Spectre en dB								
4 pôles	5500 m³/h	N°1	62	77	73	67	67	75	71	61
		N°2	68	82	79	77	76	81	76	66
	4000 m³/h	N°1	69	75	74	68	67	69	65	58
		N°2	66	80	76	74	74	76	72	63
2500 m³/h	N°1	81	82	76	71	66	64	59	55	
	N°2	76	85	79	76	74	72	67	61	
Courbe	Débits	Spectre en dB								
	Réf.	Spectre en dB								
6 pôles	3750 m³/h	N°1	53	68	64	58	58	66	62	52
		N°2	59	73	70	68	67	72	67	57
	2750 m³/h	N°1	61	67	66	60	59	61	57	50
		N°2	57	71	67	65	65	68	63	55
1750 m³/h	N°1	72	73	67	62	57	55	50	46	
	N°2	68	76	71	67	65	63	58	52	
Courbe	Débits	Spectre en dB								
	Réf.	Spectre en dB								
8 pôles	2500 m³/h	N°1	47	62	58	52	52	60	56	46
		N°2	53	67	64	62	61	66	61	51
	2000 m³/h	N°1	54	60	59	53	52	54	50	43
		N°2	51	65	61	59	59	61	57	48
1000 m³/h	N°1	66	67	61	56	51	49	44	40	
	N°2	62	70	65	61	59	57	52	46	

- : Lp en dB (A) champ libre 6 m
- : Lw en dB (A) rayonné conduit
- N°1 : Lw en dB rayonné conduit
- N°2 : Lw en dB champ libre

Nombre de pôles	2	4	6	8	12
Vitesse de rotation (tr/min)	3000	1500	1000	750	500

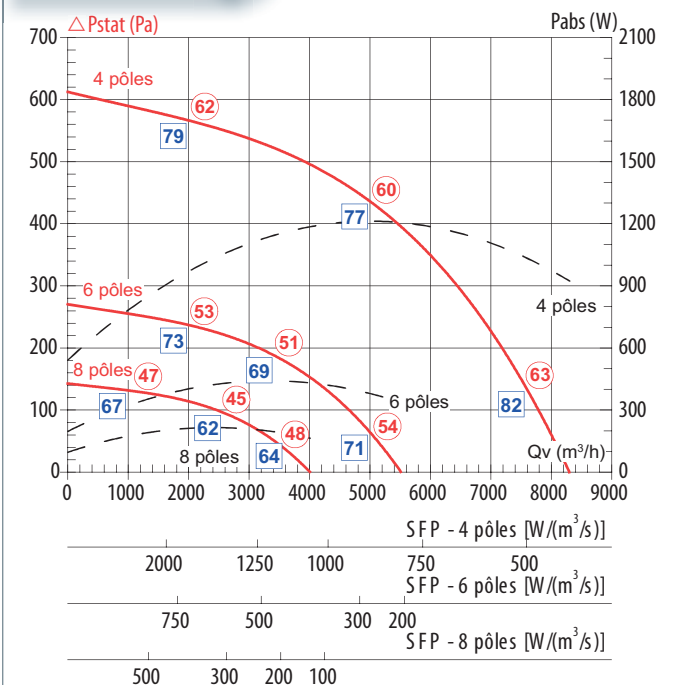
VENTILATEURS DE DÉSENFUMAGE

TEDH F400 - TEDV F400

TOURELLES CENTRIFUGES À RÉACTION

Caractéristiques aérauliques

TEDH F400 450
TEDV F400 450



		Fréquence (Hz)										
		63	125	250	500	1K	2K	4K	8k			
4 pôles	Courbe	Débits	Réf.	Spectre en dB								
				7500 m³/h	N°1	65	80	76	71	70	78	75
		N°2	69	86	83	81	79	81	78	70		
		5000 m³/h	N°1	72	79	77	71	70	72	68	62	
		N°2	72	84	82	79	78	77	73	67		
		2000 m³/h	N°1	87	88	82	77	71	70	65	61	
		N°2	88	91	86	82	81	76	71	66		
	6 pôles	Courbe	Débits	Réf.	Spectre en dB							
					5000 m³/h	N°1	56	71	67	62	61	69
			N°2	60	77	74	72	70	72	69	61	
			3000 m³/h	N°1	63	70	68	62	61	63	59	53
			N°2	63	75	73	70	69	68	64	58	
		2000 m³/h	N°1	78	79	73	68	62	61	56	52	
	N°2	79	82	77	73	72	67	62	57			
8 pôles	Courbe	Débits	Réf.	Spectre en dB								
				3500 m³/h	N°1	50	65	61	56	55	63	60
		N°2	54	71	68	66	64	66	63	55		
		2500 m³/h	N°1	57	64	62	56	55	57	53	47	
		N°2	57	69	67	64	63	62	58	52		
		1000 m³/h	N°1	72	73	67	62	56	55	50	46	
	N°2	73	76	71	67	66	61	56	51			

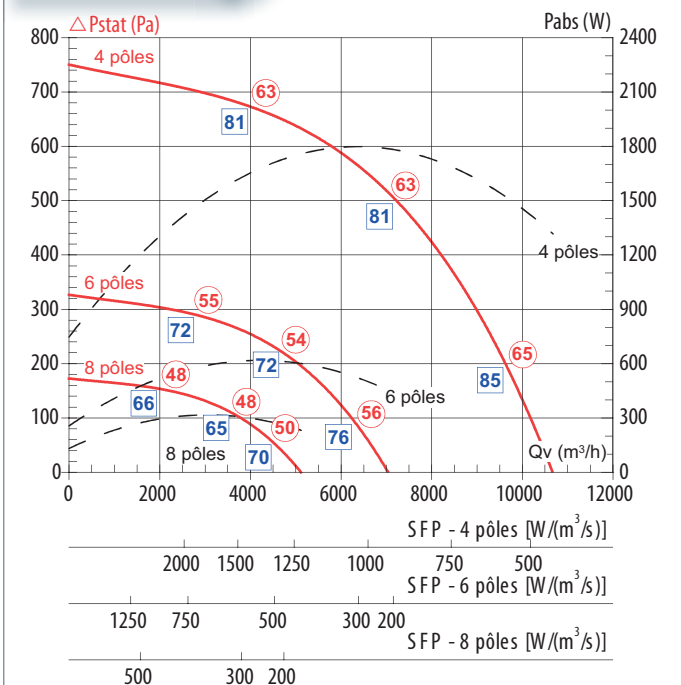
○ : Lp en dB (A) champ libre 6 m

□ : Lw en dB (A) rayonné conduit

N°1 : Lw en dB rayonné conduit

N°2 : Lw en dB champ libre

TEDH F400 500
TEDV F400 500



		Fréquence (Hz)										
		63	125	250	500	1K	2K	4K	8k			
4 pôles	Courbe	Débits	Réf.	Spectre en dB								
				9500 m³/h	N°1	70	84	82	75	75	81	73
		N°2	75	90	88	84	83	81	78	71		
		7000 m³/h	N°1	67	82	81	73	74	75	71	65	
		N°2	74	90	86	83	81	79	75	70		
		4000 m³/h	N°1	81	88	84	75	74	72	68	63	
		N°2	83	92	88	83	82	78	73	68		
	6 pôles	Courbe	Débits	Réf.	Spectre en dB							
					6000 m³/h	N°1	61	75	73	66	66	72
			N°2	66	81	79	75	74	72	69	62	
			4500 m³/h	N°1	58	73	72	64	65	66	62	56
			N°2	65	81	77	74	72	70	66	61	
		3000 m³/h	N°1	72	79	75	66	65	63	59	54	
	N°2	74	83	79	74	73	69	64	59			
8 pôles	Courbe	Débits	Réf.	Spectre en dB								
				4500 m³/h	N°1	55	69	67	60	60	66	58
		N°2	60	75	73	69	68	66	63	56		
		3500 m³/h	N°1	52	67	65	58	59	60	55	50	
		N°2	59	75	71	68	66	64	60	55		
		2000 m³/h	N°1	66	73	69	60	59	57	53	48	
	N°2	68	77	73	68	67	63	58	53			

Nombre de pôles	2	4	6	8	12
Vitesse de rotation (tr/min)	3000	1500	1000	750	500

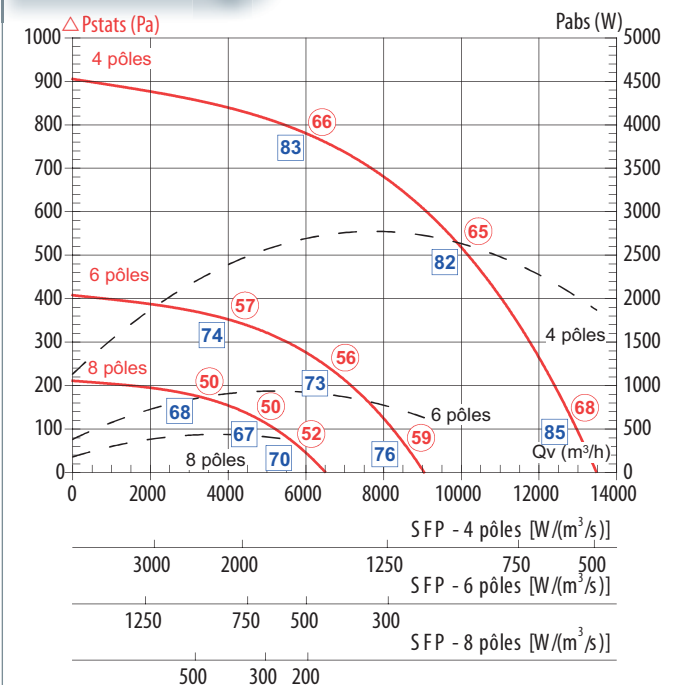
VENTILATEURS DE DÉSENFUMAGE

TEDH F400 - TEDV F400

TOURELLES CENTRIFUGES À RÉACTION

Caractéristiques aérauliques

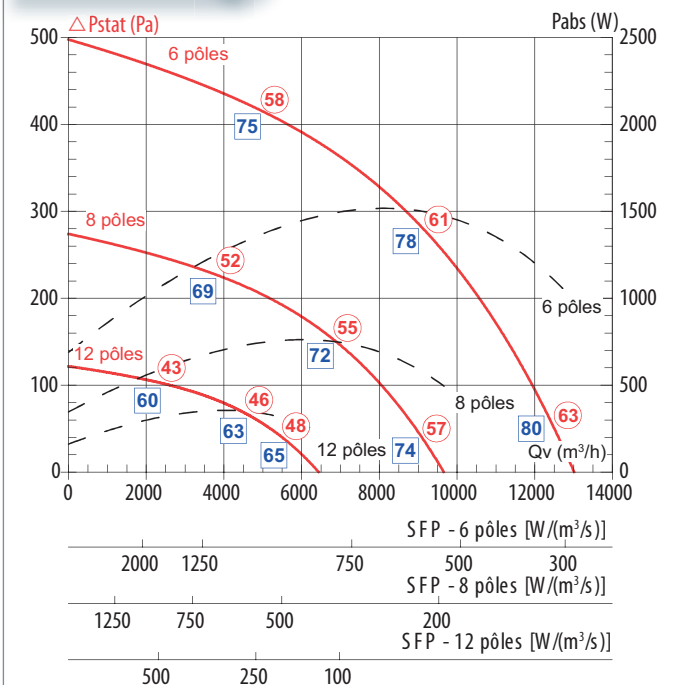
TEDH F400 560
TEDV F400 560



		Fréquence (Hz)									
		63	125	250	500	1K	2K	4K	8k		
4 pôles	Courbe	Débits	Spectre en dB								
		Réf.	Spectre en dB								
	13000 m³/h	N°1	70	85	83	76	75	82	74	67	
		N°2	76	93	90	87	85	82	83	73	
	10000 m³/h	N°1	69	84	82	75	76	77	72	67	
		N°2	72	90	87	84	83	80	77	72	
6000 m³/h	N°1	83	90	86	77	76	74	70	65		
	N°2	83	93	91	85	84	80	75	71		
6 pôles	Courbe	Débits	Spectre en dB								
		Réf.	Spectre en dB								
	8500 m³/h	N°1	61	76	74	67	66	73	65	58	
		N°2	67	84	81	78	76	73	74	64	
	7000 m³/h	N°1	60	75	73	66	67	68	63	58	
		N°2	63	81	78	75	74	71	68	63	
4000 m³/h	N°1	74	81	77	68	67	65	61	56		
	N°2	74	84	82	76	75	71	66	62		
8 pôles	Courbe	Débits	Spectre en dB								
		Réf.	Spectre en dB								
	6000 m³/h	N°1	55	70	68	61	60	67	59	52	
		N°2	60	78	75	72	70	67	68	57	
	4500 m³/h	N°1	54	69	67	60	61	62	57	52	
		N°2	57	75	72	69	68	65	62	57	
3000 m³/h	N°1	68	75	71	62	61	59	55	50		
	N°2	68	78	76	70	69	65	60	55		

- : Lp en dB (A) champ libre 6 m
- : Lw en dB (A) rayonné conduit
- N°1 : Lw en dB rayonné conduit
- N°2 : Lw en dB champ libre

TEDH F400 630
TEDV F400 630



		Fréquence (Hz)									
		63	125	250	500	1K	2K	4K	8k		
6 pôles	Courbe	Débits	Spectre en dB								
		Réf.	Spectre en dB								
	13000 m³/h	N°1	65	79	77	70	70	76	68	61	
		N°2	81	90	85	81	81	82	75	65	
	9000 m³/h	N°1	64	79	78	70	71	72	68	62	
		N°2	71	87	83	79	78	80	71	63	
5000 m³/h	N°1	75	82	78	69	68	66	62	57		
	N°2	82	84	81	78	77	73	68	63		
8 pôles	Courbe	Débits	Spectre en dB								
		Réf.	Spectre en dB								
	9000 m³/h	N°1	59	73	71	64	64	70	62	55	
		N°2	75	84	79	75	75	76	69	59	
	7000 m³/h	N°1	58	73	72	64	65	66	62	56	
		N°2	65	81	77	73	72	74	65	57	
4000 m³/h	N°1	69	76	72	63	62	60	56	51		
	N°2	76	79	76	72	71	68	62	57		
12 pôles	Courbe	Débits	Spectre en dB								
		Réf.	Spectre en dB								
	6000 m³/h	N°1	50	64	62	55	55	61	53	46	
		N°2	66	75	70	66	66	67	60	50	
	4500 m³/h	N°1	49	64	63	55	56	57	53	47	
		N°2	56	72	68	64	63	65	56	48	
2500 m³/h	N°1	60	67	63	54	53	51	47	42		
	N°2	67	70	67	63	62	59	53	48		

Nombre de pôles	2	4	6	8	12
Vitesse de rotation (tr/min)	3000	1500	1000	750	500

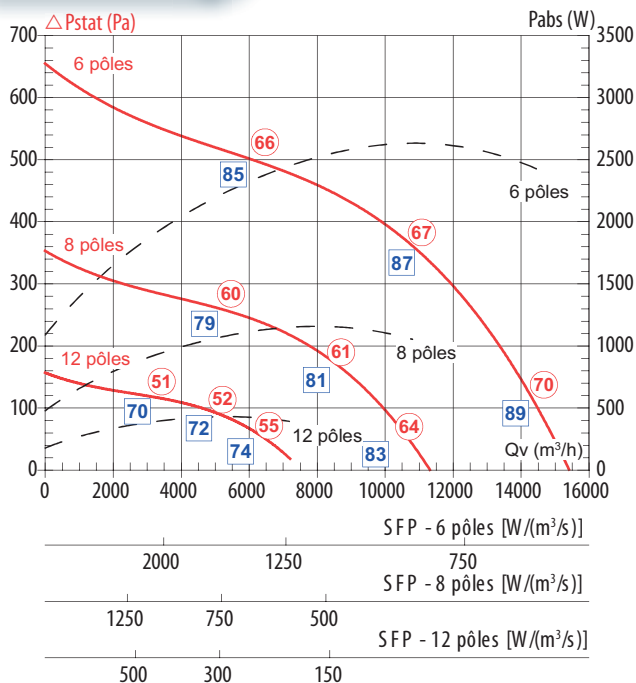
VENTILATEURS DE DÉSENFUMAGE

TEDH F400 - TEDV F400

TOURELLES CENTRIFUGES À RÉACTION

Caractéristiques aérauliques

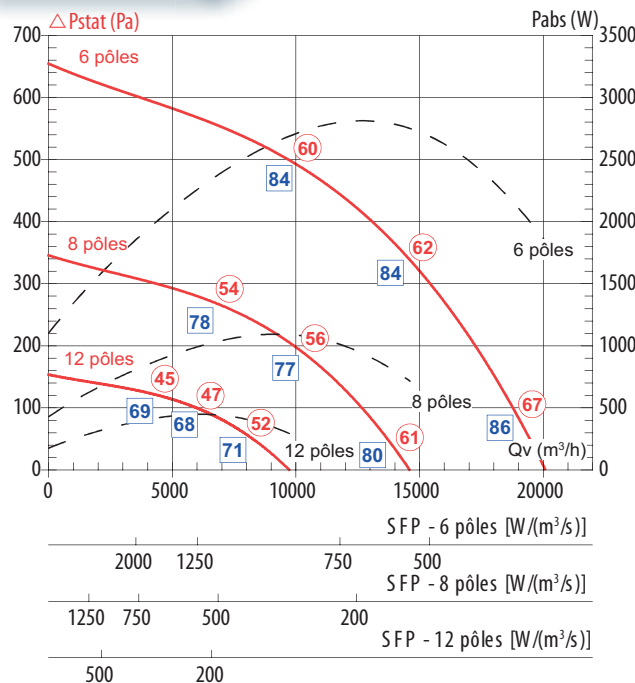
TEDH F400 695
TEDV F400 695



		Fréquence (Hz)								
		63	125	250	500	1K	2K	4K	8k	
6 pôles	15000 m ³ /h	N°1	93	92	92	85	82	80	79	78
		N°2	93	96	93	91	88	86	83	79
	11000 m ³ /h	N°1	91	88	88	83	81	78	76	73
		N°2	87	89	89	88	86	84	80	73
	6000 m ³ /h	N°1	90	87	87	82	78	75	72	68
		N°2	89	89	87	86	85	83	78	72
8 pôles	10000 m ³ /h	N°1	87	86	86	79	76	74	73	72
		N°2	86	89	87	85	82	79	77	73
	8000 m ³ /h	N°1	85	82	82	77	75	72	70	67
		N°2	80	82	82	81	79	77	73	67
	5000 m ³ /h	N°1	84	81	81	76	72	69	66	62
		N°2	83	82	80	80	79	76	72	66
12 pôles	6000 m ³ /h	N°1	78	77	77	70	67	65	64	63
		N°2	78	81	78	76	73	71	68	64
	5000 m ³ /h	N°1	76	73	73	68	66	63	61	58
		N°2	72	74	74	73	71	69	65	58
	3000 m ³ /h	N°1	75	72	72	67	63	60	57	53
		N°2	74	74	72	71	70	68	63	57

- : Lp en dB (A) champ libre 6 m
- : Lw en dB (A) rayonné conduit
- N°1 : Lw en dB rayonné conduit
- N°2 : Lw en dB champ libre

TEDH F400 710
TEDV F400 710



		Fréquence (Hz)								
		63	125	250	500	1K	2K	4K	8k	
6 pôles	19000 m ³ /h	N°1	71	85	83	76	76	82	74	67
		N°2	79	94	89	86	84	86	73	66
	15000 m ³ /h	N°1	70	85	84	76	77	78	74	68
		N°2	75	88	85	83	80	77	69	62
	8000 m ³ /h	N°1	84	91	87	78	77	75	71	66
		N°2	87	87	85	83	78	71	64	59
8 pôles	14000 m ³ /h	N°1	65	79	77	70	70	76	68	61
		N°2	73	88	83	80	78	80	67	60
	10000 m ³ /h	N°1	63	78	77	69	70	71	67	61
		N°2	69	82	79	77	74	71	63	56
	7000 m ³ /h	N°1	78	85	81	72	71	69	65	60
		N°2	81	81	79	77	72	65	58	53
12 pôles	8000 m ³ /h	N°1	56	70	68	61	61	67	59	52
		N°2	64	79	74	71	69	71	58	51
	6000 m ³ /h	N°1	54	69	68	60	61	62	58	52
		N°2	60	73	70	68	65	62	54	47
	4000 m ³ /h	N°1	69	76	72	63	62	60	56	51
		N°2	72	72	70	68	63	56	49	44

Nombre de pôles	2	4	6	8	12
Vitesse de rotation (tr/min)	3000	1500	1000	750	500

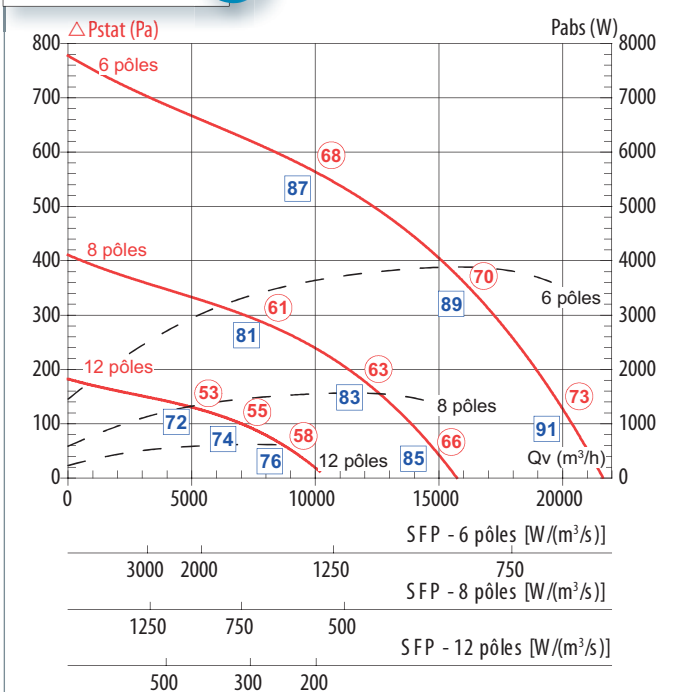
VENTILATEURS DE DÉSENFUMAGE

TEDH F400 - TEDV F400

TOURELLES CENTRIFUGES À RÉACTION

Caractéristiques aérauliques

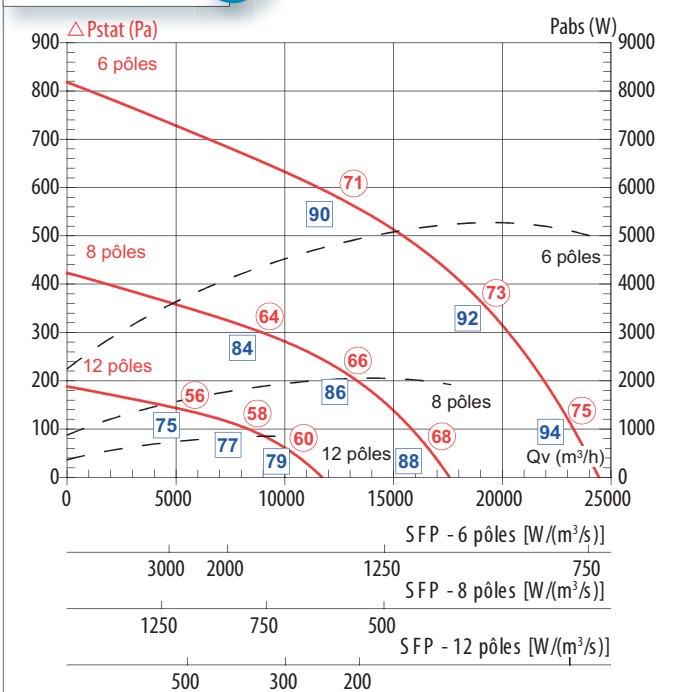
TEDH F400 760
TEDV F400 760



Fréquence (Hz)		63	125	250	500	1K	2K	4K	8k	
6 pôles	20000 m³/h	N°1	96	95	94	87	83	82	81	80
		N°2	93	98	96	94	91	90	86	80
	16000 m³/h	N°1	94	91	91	86	83	81	78	76
		N°2	89	94	92	91	88	87	83	76
	10000 m³/h	N°1	93	90	90	85	81	78	74	71
		N°2	86	92	89	88	86	85	81	74
8 pôles	14000 m³/h	N°1	90	89	88	81	77	76	75	74
		N°2	86	91	89	87	84	83	79	73
	11000 m³/h	N°1	88	85	85	80	77	75	72	70
		N°2	82	87	85	84	81	80	76	69
	8000 m³/h	N°1	87	84	84	79	75	72	68	65
		N°2	79	85	82	81	79	78	74	67
12 pôles	9000 m³/h	N°1	81	80	79	72	68	67	66	65
		N°2	78	83	81	79	76	75	71	65
	7500 m³/h	N°1	79	76	76	71	68	66	63	61
		N°2	74	79	77	76	73	72	68	61
	5000 m³/h	N°1	78	75	75	70	66	63	59	56
		N°2	71	77	74	73	71	70	66	59

- : Lp en dB (A) champ libre 6 m
- : Lw en dB (A) rayonné conduit
- N°1 : Lw en dB rayonné conduit
- N°2 : Lw en dB champ libre

TEDH F400 810
TEDV F400 810



Fréquence (Hz)		63	125	250	500	1K	2K	4K	8k	
6 pôles	23000 m³/h	N°1	98	97	97	90	86	85	84	83
		N°2	97	100	101	99	96	93	87	81
	18000 m³/h	N°1	96	93	94	88	86	83	81	78
		N°2	97	100	101	99	96	93	87	81
	10000 m³/h	N°1	95	92	93	88	84	80	77	73
		N°2	93	99	98	95	91	87	82	76
8 pôles	16000 m³/h	N°1	92	91	91	84	80	79	78	77
		N°2	82	85	86	84	81	78	72	66
	12000 m³/h	N°1	90	87	88	82	80	77	75	72
		N°2	82	85	86	84	81	78	72	66
	9000 m³/h	N°1	89	86	87	82	78	74	71	67
		N°2	78	84	83	80	76	72	67	61
12 pôles	10000 m³/h	N°1	83	82	82	75	71	70	69	68
		N°2	97	100	101	99	96	93	87	81
	8000 m³/h	N°1	81	78	79	73	71	68	66	63
		N°2	97	100	101	99	96	93	87	81
	6000 m³/h	N°1	80	77	78	73	69	65	62	58
		N°2	93	99	98	95	91	87	82	76

Nombre de pôles	2	4	6	8	12
Vitesse de rotation (tr/min)	3000	1500	1000	750	500

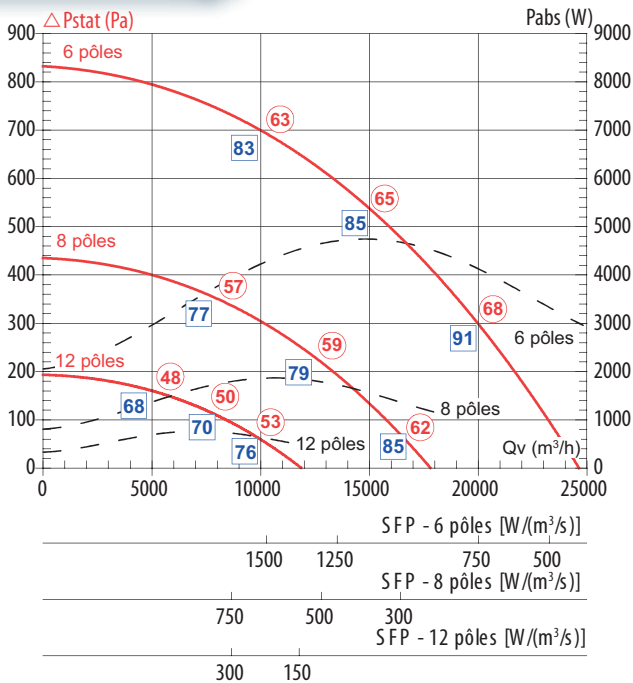
VENTILATEURS DE DÉSENFUMAGE

TEDH F400 - TEDV F400

TOURELLES CENTRIFUGES À RÉACTION

Caractéristiques aérauliques

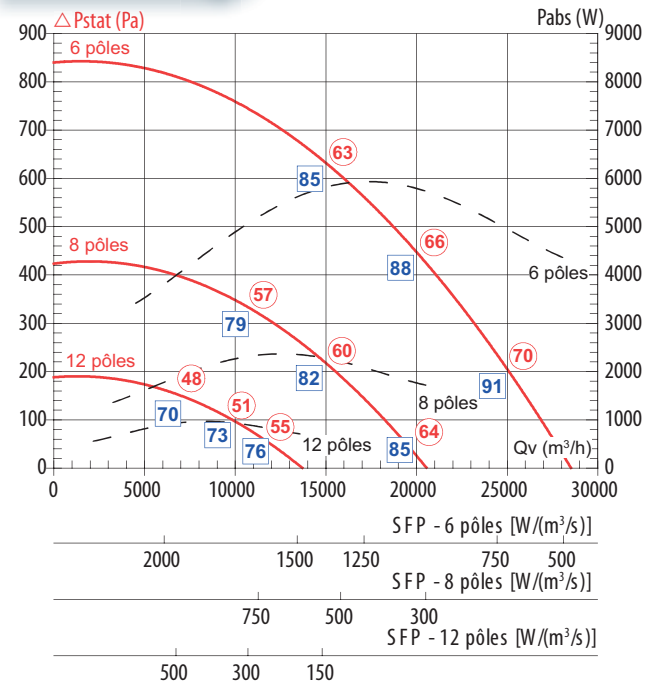
TEDH F400 800B
TEDV F400 800B



Fréquence (Hz)		63	125	250	500	1K	2K	4K	8k	
6 pôles	20000 m³/h	N°1	76	90	88	81	81	87	79	72
		N°2	106	99	93	88	88	73	65	74
	15000 m³/h	N°1	71	87	85	77	78	80	75	70
		N°2	91	96	90	87	82	76	70	66
	8000 m³/h	N°1	83	90	86	77	76	74	70	65
		N°2	89	91	87	86	81	75	69	66
8 pôles	17000 m³/h	N°1	70	84	82	75	75	81	73	66
		N°2	100	93	87	82	82	67	59	68
	12500 m³/h	N°1	65	81	79	71	72	74	69	64
		N°2	85	90	84	81	76	70	64	60
	7500 m³/h	N°1	77	84	80	71	70	68	64	59
		N°2	83	85	81	80	75	69	63	60
12 pôles	10000 m³/h	N°1	61	75	73	66	66	72	64	57
		N°2	91	84	78	73	73	58	50	59
	7500 m³/h	N°1	56	72	70	62	63	65	60	55
		N°2	76	81	75	72	67	61	55	51
	7500 m³/h	N°1	68	75	71	62	61	59	55	50
		N°2	74	76	72	71	66	60	54	51

- : Lp en dB (A) champ libre 6 m
- : Lw en dB (A) rayonné conduit
- N°1 : Lw en dB rayonné conduit
- N°2 : Lw en dB champ libre

TEDH F400 800H
TEDV F400 800H



Fréquence (Hz)		63	125	250	500	1K	2K	4K	8k	
6 pôles	25000 m³/h	N°1	76	90	88	81	81	87	79	72
		N°2	96	98	95	90	87	86	75	70
	20000 m³/h	N°1	74	89	88	80	81	82	78	72
		N°2	91	97	93	88	83	78	71	66
	15000 m³/h	N°1	85	92	88	79	78	76	72	67
		N°2	88	94	90	84	80	74	69	65
8 pôles	20000 m³/h	N°1	70	84	82	75	75	81	73	66
		N°2	90	92	89	84	81	80	69	64
	15000 m³/h	N°1	68	83	82	74	75	76	72	66
		N°2	85	91	87	82	77	72	65	60
	11000 m³/h	N°1	79	86	82	73	72	70	66	61
		N°2	82	88	84	78	74	68	63	59
12 pôles	12500 m³/h	N°1	61	75	73	66	66	72	64	57
		N°2	81	83	80	75	72	71	60	55
	10000 m³/h	N°1	59	74	73	65	66	67	63	57
		N°2	76	82	78	73	68	63	56	51
	7000 m³/h	N°1	70	77	73	64	63	61	57	52
		N°2	73	79	75	69	65	59	54	50

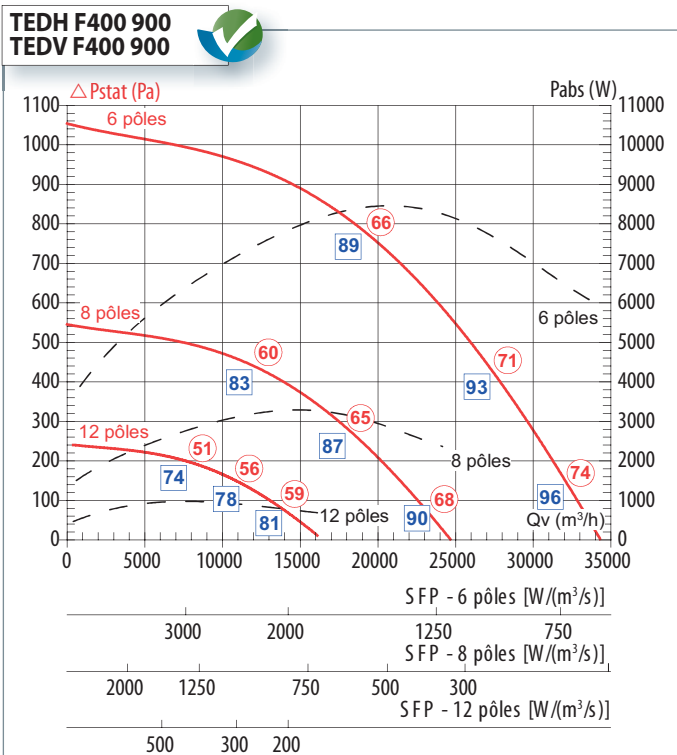
Nombre de pôles	2	4	6	8	12
Vitesse de rotation (tr/min)	3000	1500	1000	750	500

VENTILATEURS DE DÉSENFUMAGE

TEDH F400 - TEDV F400

TOURELLES CENTRIFUGES À RÉACTION

Caractéristiques aérauliques



Fréquence (Hz)		63	125	250	500	1K	2K	4K	8k	
6 pôles	33000 m^3/h	N°1	81	95	93	86	86	92	84	77
		N°2	98	100	98	95	91	92	80	73
	28000 m^3/h	N°1	79	94	93	85	86	87	83	77
		N°2	96	98	97	94	88	85	76	69
	18000 m^3/h	N°1	89	96	92	83	82	80	76	71
		N°2	94	94	91	89	84	80	74	69
8 pôles	23000 m^3/h	N°1	75	89	87	80	80	86	78	71
		N°2	92	94	92	89	85	86	74	67
	18000 m^3/h	N°1	73	88	87	79	80	81	77	71
		N°2	90	92	91	88	82	79	70	63
	12000 m^3/h	N°1	83	90	86	77	76	74	70	65
		N°2	88	88	85	83	78	74	68	63
12 pôles	14000 m^3/h	N°1	66	80	78	71	71	77	69	62
		N°2	83	85	83	80	76	77	65	58
	11000 m^3/h	N°1	64	79	78	70	71	72	68	62
		N°2	81	83	82	79	73	70	61	54
	8000 m^3/h	N°1	74	81	77	68	67	65	61	56
		N°2	79	79	76	74	69	65	59	54

- : Lp en dB (A) champ libre 6 m
- : Lw en dB (A) rayonné conduit
- N°1 : Lw en dB rayonné conduit
- N°2 : Lw en dB champ libre

Nombre de pôles	2	4	6	8	12
Vitesse de rotation (tr/min)	3000	1500	1000	750	500

Caractéristiques techniques

Moteur 1 vitesse monophasé

Modèle	P. Nom (kW)	I. Nom (A) 230V	Id / In	Temps de démarrage (s)	Poids (kg)	Calibre Coffret de relayage 230 V (A)
MOTEUR 1 VITESSE MONOPHASÉ 2 PÔLES						
250	0,37	3	2	3	20	6
MOTEUR 1 VITESSE MONOPHASÉ 4 PÔLES						
250	0,25	2,5	2,7	1	20	6
315	0,25	2,5	2,7	3	24	6
355	0,25	2,5	2,7	4	30	6
400	0,55	3,9	3,2	3	36	6
MOTEUR 1 VITESSE MONOPHASÉ 6 PÔLES						
315	0,18	1,6	1,8	2	26	6
355	0,18	1,6	1,8	3	33	6
400	0,25	2,3	2	2	34	6
450	0,25	2,3	2	6	47	6
500	0,37	3	2	6	53	6

Moteur 1 vitesse triphasé

Modèle	P. Nom (kW)	Classe d'efficacité	I. Nom (A) 230V	I Nom (A) 400V	Id / In	Temps de démarrage (s)	Poids (kg)	Calibre Coffret de relayage 400 V (A)
MOTEUR 1 VITESSE TRIPHASÉ 2 PÔLES								
250	0,37	IE1	1,62	0,93	4,3	2	20	6
250	0,37	IE2	1,56	0,89	5,8	2	22	6
MOTEUR 1 VITESSE TRIPHASÉ 4 PÔLES								
250	0,25	IE1	1,4	0,81	3,5	1	20	6
250	0,25	IE2	1,36	0,78	4,5	1	22	6
315	0,25	IE1	1,4	0,81	3,5	2	24	6
315	0,25	IE2	1,36	0,78	4,5	2	26	6
355	0,25	IE1	1,4	0,81	3,5	3	31	6
355	0,25	IE2	1,36	0,78	4,5	3	33	6
400	0,55	IE1	2,47	1,42	4,7	3	36	6
400	0,55	IE2	2,28	1,31	6	2	39	6
400	0,55	IE3	2,17	1,25	6,6	2	39	6
450	1,1	IE2	4,33	2,49	6,5	3	59	6
450	1,1	IE3	4,07	2,34	7,6	2	59	6
500	1,5	IE2	5,67	3,26	6,3	3	65	6
500	1,5	IE3	5,48	3,15	7,4	3	65	6
560	2,2	IE2	8,29	4,8	7	3	87	6
560	2,2	IE3	7,93	4,56	7,4	3	87	6
MOTEUR 1 VITESSE TRIPHASÉ 6 PÔLES								
315	0,18	IE1	1,28	0,74	3,3	1	25	6
315	0,18	IE2	1,26	0,72	3,2	2	27	6
355	0,18	IE1	1,28	0,74	3,3	2	32	6
355	0,18	IE2	1,26	0,72	3,2	2	34	6
400	0,37	IE1	1,97	1,13	3,6	2	36	6
400	0,37	IE2	1,83	1,05	3,9	2	39	6
450	0,37	IE1	1,97	1,13	3,6	4	49	6
450	0,37	IE2	1,83	1,05	3,9	4	52	6
500	0,55	IE1	2,82	1,62	4	5	55	6
500	0,55	IE2	2,59	1,49	4,1	4	56	6
560	0,75	IE2	3,39	1,95	4,5	5	76	6
630	1,1	IE2	4,83	2,78	4,7	5	88	6
695	2,2	IE2	10,3	5,94	7,1	3	106	6
695	2,2	IE3	9,08	5,22	6	3	106	6
710	3	IE2	12,7	7,3	5,7	6	158	10,6
710	3	IE3	12	6,91	6	6	158	10,6
760	3	IE2	12,7	7,3	5,7	4	125	10,6
760	3	IE3	12	6,91	6	4	125	10,6
800B	4	IE2	16,5	9,46	6	7	196	10,6
800B	4	IE3	15,6	8,99	6,5	7	196	10,6
800H	5,5	IE2	22,3	12,8	6,4	6	208	16,6
800H	5,5	IE3	21,7	12,5	7	5	208	16,6
810	5,5	IE2	22,3	12,8	6,4	2	147	16,6
810	5,5	IE3	21,7	12,5	7	2	147	16,6
900	7,5	IE2	26,1	15	5,8	7	331	16,6
900	7,5	IE3	25,6	14,7	6,5	6	331	16,6

En standard les accessoires électriques montés sont dimensionnés pour désenfumage.

Caractéristiques techniques

Moteur 1 vitesse triphasé

Modèle	P. Nom (kW)	Classe d'efficacité	I. Nom (A) 230V	I Nom (A) 400V	Id / In	Temps de démarrage (s)	Poids (kg)	Calibre Coffret de relaying 400 V (A)
MOTEUR 1 VITESSE TRIPHASÉ 8 PÔLES								
450	0,18	IE1	1,5	0,86	2,8	4	50	6
450	0,18	IE2	1,26	0,73	3,1	4	51	6
500	0,18	IE1	1,5	0,86	2,8	6	54	6
500	0,18	IE2	1,26	0,73	3,1	6	55	6
560	0,37	IE1	2,53	1,45	3	6	73	6
560	0,37	IE2	2,42	1,39	3,5	6	77	6
630	0,55	IE1	3,49	2,01	3,3	3	84	6
630	0,55	IE2	3,27	1,88	3,5	3	91	6
695	1,1	IE1	5,88	3,38	4	4	97	6
695	1,1	IE2	5,93	3,41	4,6	4	100	6
710	2,2	IE1	9,3	5,35	6,1	3	161	6
710	2,2	IE2	9,46	5,44	5,5	4	162	6
760	1,5	IE1	7,32	4,21	4,2	4	106	6
760	1,5	IE2	7,11	4,09	4,7	3	112	6
800B	2,2	IE1	9,3	5,35	6,1	6	185	6
800B	2,2	IE2	9,46	5,44	5,5	7	186	6
800H	2,2	IE1	9,3	5,35	6,1	6	193	6
800H	2,2	IE2	9,46	5,44	5,5	8	194	6
810	3	IE1	12,5	7,21	6,1	2	134	10,6
810	3	IE2	12,6	7,23	5,5	2	144	10,6
900	4	IE1	17,1	9,84	4,7	7	319	10,6
900	4	IE2	16,4	9,43	4,7	7	325	10,6

En standard les accessoires électriques montés sont dimensionnés pour désenfumage.

Moteur 2 vitesses triphasé

Modèle	P. Nom. GV/PV (kW)	I. Nom (A) GV 400 V	I. Nom (A) PV 400 V	Id / In GV/PV	Temps de démarrage (s)	Poids (kg)	Calibre Coffret de relaying 400 V (A)
MOTEUR 2 VITESSES TRIPHASÉ - BOBINAGES INDÉPENDANTS 4 / 6 PÔLES							
355	0,3/0,1	0,99	0,72	5/3,5	2/2	31	6
400	0,55/0,2	1,75	1,05	5/3,7	3/3	36	6
450	1,1/0,3	2,84	1,49	5,4/5,1	3/4	53	6
500	1,5/0,37	3,65	1,62	5,5/4,5	4/6	65	6
560	2,2/0,7	4,91	2,48	6/5,5	5/4	87	6
MOTEUR 2 VITESSES TRIPHASÉ - BOBINAGES INDÉPENDANTS 6 / 8 PÔLES							
450	0,37/0,2	1,4	0,99	3,6/3,3	5/5	52	6
500	0,55/0,37	1,89	1,79	3,8/3,3	6/7	68	6
560	0,75/0,37	2,42	1,44	4,1/3,2	6/6	82	6
630	1,1/0,55	3,54	2,63	5,8/5,1	6/4	95	6
695	3/0,75	8,04	3,78	6,6/5	3/3	133	10,6
710	3/0,75	8,04	3,78	6,6/5	5/7	176	10,6
760	4/1,1	16,2	4,45	6,5/5	2/3	152	16,6
800B	4/1,1	16,2	4,45	6,5/5	5/9	263	16,6
800H	5,5/2,75	11,9	8,68	6,5/6,2	6/5	272	16,6
810	5,5/2,75	11,9	8,68	6,5/6,2	6/5	211	16,6
MOTEUR 2 VITESSES TRIPHASÉ - BOBINAGE DAHLANDER 4 / 8 PÔLES							
355	0,6/0,15	1,82	0,81	5,5/3,1	1/1	33	6
400	0,6/0,15	1,82	0,81	5,5/3,1	2/2	34	6
450	1,2/0,3	2,92	1,29	5,5/3,1	3/3	53	6
500	1,6/0,4	3,85	1,45	5,7/3,2	3/3	66	6
560	2,2/0,55	4,84	2	6,9/3,5	3/3	85	6
MOTEUR 2 VITESSES TRIPHASÉ - BOBINAGE DAHLANDER 6 / 12 PÔLES							
630	1,1/0,22	4	1,36	6/2,4	5/2	99	6
695	4/1	12,6	5,13	6/2,5	2/2	196	16,6
710	4/1	12,6	5,13	6/2,5	3/4	172	16,6
760	4/1	12,6	5,13	6/2,5	2/3	131	16,6
800B	4/1	12,6	5,13	6/2,5	6/7	195	16,6
800H	5,5/1,1	12,8	7,2	6,1/3,6	6/8	272	16,6
810	5,5/1,1	12,8	7,2	6,1/3,6	3/3	211	16,6
900	7,5/2	16,3	7,16	6,4/3	6/6	355	16,6

En standard les accessoires électriques montés sont dimensionnés pour désenfumage.

Accessoires non montés

Taille	Puiss. Moteur (kW)	Nb Pôles	Alim.	Classt. énerg.	Disjoncteur DIJZ		Démarreur 2V DEMZ	Confort Mono						Confort Tri	
								Variation tension				Variation fréquence		Variation fréquence	
					230V	400V	400V	VARZ	VAPZ	VEPZ	VRPZ	VFKB	VFTE	VFTM IP20	VFTM IP20
250	0,37	2	Mono		003059			600056	600041	600044	600046				
	0,25	4	Mono		003059			600056	600041	600044	600046				
	0,37	2	Tri	IE1	003056	002787						256000	256091	256021	256030 256010
	0,25	4	Tri	IE1	003057	002787						256000	256091	256021	256030 256010
	0,37	2	Tri	IE2	003057	002787						256000	256091	256021	256030 256010
	0,25	4	Tri	IE2	003057	002787						256000	256090	256020	256030 256010
315	0,25	4	Mono		003059			600056	600041	600044	600046				
	0,18	6	Mono		003056			600055	600040	600044	600046				
	0,25	4	Tri	IE1	003057	002787						256000	256091	256021	256030 256010
	0,18	6	Tri	IE1	003057	002787						256000	256091	256020	256030 256010
	0,25	4	Tri	IE2	003057	002787						256000	256090	256020	256030 256010
	0,18	6	Tri	IE2	003057	002787						256000	256090	256020	256030 256010
355	0,25	4	Mono		003059			600056	600041	600044	600046				
	0,18	6	Mono		003056			600055	600040	600044	600046				
	0,25	4	Tri	IE1	003057	002787						256000	256091	256021	256030 256010
	0,18	6	Tri	IE1	003057	002787						256000	256091	256020	256030 256010
	0,25	4	Tri	IE2	003057	002787						256000	256090	256020	256030 256010
	0,18	6	Tri	IE2	003057	002787						256000	256090	256020	256030 256010
400	0,30/0,10	4/6	Tri					602525							
	0,60/0,15	4/8	Tri					602315							
	0,55	4	Mono		003059			600056	600041	600044	600046				
	0,25	6	Mono		003056			600055	600040	600044	600046				
	0,55	4	Tri	IE1	003059	003057						256001	256092	256021	256031 256010
	0,37	6	Tri	IE1	003056	003057						256000	256091	256021	256030 256010
450	0,55	4	Tri	IE2	003056	003057						256001	256092	256021	256030 256010
	0,37	6	Tri	IE2	003056	003057						256000	256091	256021	256030 256010
	0,55	4	Tri	IE3	003056	003057						256001	256092	256021	256030 256010
	0,55/0,20	4/6	Tri					602503							
	0,60/0,15	4/8	Tri					602315							
	0,25	6	Mono		003056			600055	600040	600044	600046				
500	0,37	6	Tri	IE1	003056	003057						256000	256091	256021	256030 256010
	0,18	8	Tri	IE1	003057	002787						256000	256091	256021	256030 256010
	1,1	4	Tri	IE2	003058	003059						256002	256094	256023	256033 256012
	0,37	6	Tri	IE2	003056	003057						256000	256091	256021	256030 256010
	0,18	8	Tri	IE2	003057	002787						256000	256090	256020	256030 256010
	1,1	4	Tri	IE3	003058	003056						256002	256094	256023	256033 256012
560	1,1/0,30	4/6	Tri					602515							
	1,2/0,30	4/8	Tri					602304							
	0,37	6	Mono		003059			600056	600041	600044	600046				
	0,55	6	Tri	IE1	003059	003056						256001	256092	256021	256031 256011
	0,18	8	Tri	IE1	003057	002787						256000	256091	256021	256030 256010
	1,5	4	Tri	IE2	003058	003059						256003	256094	256024	256034 256013
560	0,55	6	Tri	IE2	003059	003057						256001	256092	256021	256031 256010
	0,18	8	Tri	IE2	003057	002787						256000	256090	256020	256030 256010
	1,5	4	Tri	IE3	003058	003059						256003	256094	256024	256034 256013
	1,5/0,37	4/6	Tri					602511							
	1,6/0,40	4/8	Tri					602304							
	0,55/0,37	6/8	Tri					602500							
560	0,37	8	Tri	IE1	003059	003057						256001	256092	256021	256031 256010
	2,2	4	Tri	IE2	003060	003058							256095	256026	256035 256015
	0,75	6	Tri	IE2	003059	003056						256001	256093	256022	256032 256011
	0,37	8	Tri	IE2	003056	003057						256001	256092	256021	256031 256010
	2,2	4	Tri	IE3	003060	003058							256095	256026	256035 256015
	2,2/0,70	4/6	Tri					602505							
2,2/0,55	4/8	Tri					602313								
0,75/0,37	6/8	Tri					602515								

DÉSENFUMAGE INCENDIE | Ventilateurs de désenfumage

VENTILATEURS DE DÉSENFUMAGE

TEDH F400 - TEDV F400

TOURELLES CENTRIFUGES À RÉACTION

Accessoires non montés

Taille	Puiss. Moteur (kW)	Nb Pôles	Alim.	Classt. énerg.	Disjoncteur DIJZ		Démarreur 2V DEMZ	Confort Mono								Confort Tri	
					230V	400V		Variation tension				Variation fréquence				Variation fréquence	
								400V	VARZ	VAPZ	VEPZ	VRPZ	VFKB	VFTE	VFTM IP20	VFTM IP20	VFKB
630	0,55	8	Tri	IE1	003059	003056						256001	256093	256023	256032	256012	
	1,1	6	Tri	IE2	003058	003059						256003	256094	256024	256033	256013	
	0,55	8	Tri	IE2	003059	003056						256001	256093	256022	256032	256011	
	1,1/0,55	6/8	Tri				602504										
695	1,1/0,22	6/12	Tri				602304										
	1,1	8	Tri	IE1	003058	003059						256003	256094	256024	256034	256014	
	2,2	6	Tri	IE2	003061	003058								256026	256036	256015	
	1,1	8	Tri	IE2	003058	003059						256003	256094	256024	256034	256014	
	2,2	6	Tri	IE3	003060	003058								256026	256036	256015	
710	3/0,75	6/8	Tri														
	4/1	6/12	Tri														
	2,2	8	Tri	IE1										256026	256036	256015	
	3	6	Tri	IE2											256037	256016	
	2,2	8	Tri	IE2										256026	256036	256015	
760	3	6	Tri	IE3											256037	256016	
	3/0,75	6/8	Tri														
	4/1	6/12	Tri														
	1,5	8	Tri	IE1	003060	003058							256095	256025	256035	256014	
	3	6	Tri	IE2	003061	003060									256037	256016	
800B	1,5	8	Tri	IE2	003060	003058							256095	256025	256035	256014	
	3	6	Tri	IE3	003061	003060									256037	256016	
	4/1,1	6/8	Tri				602510										
	4/1	6/12	Tri				602312										
	2,2	8	Tri	IE1										256026	256036	256015	
800H	4	6	Tri	IE2											256038		
	2,2	8	Tri	IE2										256026	256036	256015	
	4	6	Tri	IE3											256038		
	4/1,1	6/8	Tri														
	4/1	6/12	Tri														
810	2,2	8	Tri	IE1										256026	256036	256015	
	5,5	6	Tri	IE2											256038		
	2,2	8	Tri	IE2										256026	256036	256015	
	5,5	6	Tri	IE3											256038		
	5,5/2,75	6/8	Tri														
900	5,5/1,1	6/12	Tri				602319										
	3	8	Tri	IE1	003061	003060									256037	256016	
	5,5	6	Tri	IE2	003990	003061									256038		
	3	8	Tri	IE2	003061	003060									256037	256016	
	5,5	6	Tri	IE3	003990	003061									256038		
900	5,5/2,75	6/8	Tri				602526										
	4	8	Tri	IE1											256038		
	7,5	6	Tri	IE2											256039		
	4	8	Tri	IE2											256038		
	7,5	6	Tri	IE3											256039		
7,5/2	6/12	Tri															

TEDH F400 - TEDV F400

TOURELLES CENTRIFUGES À RÉACTION

Accessoires montés câblés

Taille	Puiss. Moteur (kW)	Nb Pôles	Alim.	Classt. énerg.	Var. fréq. Mono				Var. Fréq. Tri			
					VFTM IP55 Confort	VFTM PR IP55 Confort	VFTM IP55 Désenf.	VFTM PR IP55 Désenf.	VFTM IP55 Confort	VFTM PR IP55 Confort	VFTM IP55 Désenf.	VFTM PR IP55 Désenf.
250	0,37	2	Mono	IE1								
	0,25	4	Mono	IE1								
	0,37	2	Tri	IE1	156140	600530	156140	600530	256071	600536	256072	600537
	0,25	4	Tri	IE1	156140	600530	156140	600530	256071	600536	256071	600536
	0,37	2	Tri	IE2	156140	600530	156140	600530	256071	600536	256071	600536
	0,25	4	Tri	IE2	156145	600529	156140	600530	256071	600536	256071	600536
315	0,25	4	Mono	IE1								
	0,18	6	Mono	IE1								
	0,25	4	Tri	IE1	156140	600530	156140	600530	256071	600536	256071	600536
	0,18	6	Tri	IE1	156145	600529	156140	600530	256071	600536	256071	600536
	0,25	4	Tri	IE2	156145	600529	156140	600530	256071	600536	256071	600536
	0,18	6	Tri	IE2	156145	600529	156140	600530	256071	600536	256071	600536
355	0,25	4	Mono	IE1								
	0,18	6	Mono	IE1								
	0,25	4	Tri	IE1	156140	600530	156140	600530	256071	600536	256071	600536
	0,18	6	Tri	IE1	156145	600529	156140	600530	256071	600536	256071	600536
	0,25	4	Tri	IE2	156145	600529	156140	600530	256071	600536	256071	600536
	0,18	6	Tri	IE2	156145	600529	156140	600530	256071	600536	256071	600536
400	0,30/0,10	4/6	Tri	IE1								
	0,60/0,15	4/8	Tri	IE1								
	0,55	4	Mono	IE1								
	0,25	6	Mono	IE1								
	0,55	4	Tri	IE1	156140	600530	156142	600532	256072	600537	256073	600538
	0,37	6	Tri	IE1	156140	600530	156140	600530	256071	600536	256072	600537
	0,55	4	Tri	IE2	156140	600530	156141	600530	256071	600536	256073	600538
	0,37	6	Tri	IE2	156140	600530	156140	600530	256071	600536	256072	600537
	0,55	4	Tri	IE3	156140	600530	156141	600530	256071	600536	256073	600538
	0,55/0,20	4/6	Tri	IE1								
450	0,60/0,15	4/8	Tri	IE1								
	0,25	6	Mono	IE1								
	0,37	6	Tri	IE1	156140	600530	156140	600530	256071	600536	256072	600537
	0,18	8	Tri	IE1	156140	600530	156140	600530	256071	600536	256071	600536
	1,1	4	Tri	IE2	156142	600532	156143	600533	256074	600539	256075	600540
	0,37	6	Tri	IE2	156140	600530	156140	600530	256071	600536	256072	600537
	0,18	8	Tri	IE2	156145	600529	156140	600530	256071	600536	256071	600536
	1,1	4	Tri	IE3	156142	600530	156143	600533	256074	600539	256075	600540
	1,1/0,30	4/6	Tri	IE1								
	1,2/0,30	4/8	Tri	IE1								
500	0,37/0,20	6/8	Tri	IE1								
	0,37	6	Mono	IE1								
	0,55	6	Tri	IE1	156140	600530	156142	600532	256072	600537	256074	600539
	0,18	8	Tri	IE1	156140	600530	156140	600530	256071	600536	256071	600536
	1,5	4	Tri	IE2	156143	600533	256070	600535	256075	600540	256076	600541
	0,55	6	Tri	IE2	156140	600530	156142	600532	256072	600537	256074	600539
	0,18	8	Tri	IE2	156145	600529	156140	600530	256071	600536	256071	600536
	1,5	4	Tri	IE3	156143	600533	256070	600535	256075	600540	256076	600541
	1,5/0,37	4/6	Tri	IE1								
	1,6/0,40	4/8	Tri	IE1								
560	0,55/0,37	6/8	Tri	IE1								
	0,37	8	Tri	IE1	156140	600530	156142	600532	256072	600537	256074	600539
	2,2	4	Tri	IE2	256070	600535			256076	600541	256078	600543
	0,75	6	Tri	IE2	156141	600531	156143	600533	256073	600538	256075	600540
	0,37	8	Tri	IE2	156140	600530	156142	600532	256072	600537	256073	600538
	2,2	4	Tri	IE3	256070	600535			256076	600541	256078	600543
	2,2/0,70	4/6	Tri	IE1								
	2,2/0,55	4/8	Tri	IE1								
	0,75/0,37	6/8	Tri	IE1								

DÉSENFUMAGE INCENDIE | Ventilateurs de désenfumage

Accessoires montés câblés

Taille	Puiss. Moteur (kW)	Nb Pôles	Alim.	Classt. énerg.	Var. fréq. Mono				Var. Fréq. Tri			
					VFTM IP55 Confort	VFTM PR IP55 Confort	VFTM IP55 Désenf.	VFTM PR IP55 Désenf.	VFTM IP55 Confort	VFTM PR IP55 Confort	VFTM IP55 Désenf.	VFTM PR IP55 Désenf.
630	0,55	8	Tri	IE1	156142	600532	156143	600533	256073	600538	256075	600540
	1,1	6	Tri	IE2	156143	600533	156144	600534	256074	600539	256076	600541
	0,55	8	Tri	IE2	156141	600531	156143	600533	256073	600538	256074	600539
	1,1/0,55	6/8	Tri	IE1								
	1,1/0,22	6/12	Tri	IE1								
695	1,1	8	Tri	IE1	156143	600533	256070	600535	256075	600540	256076	600541
	2,2	6	Tri	IE2	256070	600535			256077	600542	256078	600543
	1,1	8	Tri	IE2	156143	600533	256070	600535	256075	600540	256077	600542
	2,2	6	Tri	IE3	256070	600535			256077	600542	256078	600543
	3/0,75	6/8	Tri	IE1								
4/1	6/12	Tri	IE1									
710	2,2	8	Tri	IE1	256070	600535			256077	600542	256078	600543
	3	6	Tri	IE2					256078	600543	256079	
	2,2	8	Tri	IE2	256070	600535			256077	600542	256078	600543
	3	6	Tri	IE3					256078	600543	256079	
	3/0,75	6/8	Tri	IE1								
4/1	6/12	Tri	IE1									
760	1,5	8	Tri	IE1	156144	600534			256076	600541	256077	600542
	3	6	Tri	IE2					256078	600543	256079	
	1,5	8	Tri	IE2	156144	600534	256070	600535	256076	600541	256077	600542
	3	6	Tri	IE3					256078	600543	256079	
	4/1,1	6/8	Tri	IE1								
4/1	6/12	Tri	IE1									
800B	2,2	8	Tri	IE1	256070	600535			256077	600542	256078	600543
	4	6	Tri	IE2					256079		256080	
	2,2	8	Tri	IE2	256070	600535			256077	600542	256078	600543
	4	6	Tri	IE3					256079		256080	
	4/1,1	6/8	Tri	IE1								
4/1	6/12	Tri	IE1									
800H	2,2	8	Tri	IE1	256070	600535			256077	600542	256078	600543
	5,5	6	Tri	IE2					256079		256081	
	2,2	8	Tri	IE2	256070	600535			256077	600542	256078	600543
	5,5	6	Tri	IE3					256079		256081	
	5,5/2,75	6/8	Tri	IE1								
5,5/1,1	6/12	Tri	IE1									
810	3	8	Tri	IE1					256078	600543	256079	
	5,5	6	Tri	IE2					256079		256081	
	3	8	Tri	IE2					256078	600543	256079	
	5,5/2,75	6/8	Tri	IE1								
	5,5/1,1	6/12	Tri	IE1								
900	4	8	Tri	IE1					256079		256080	
	7,5	6	Tri	IE2					256080			
	4	8	Tri	IE2					256079		256080	
	7,5	6	Tri	IE3					256080			
	7,5/2	6/12	Tri	IE1								

TEDH F400 - TEDV F400

TOURELLES CENTRIFUGES À RÉACTION

Coffrets de relaying

Taille	Puiss. Moteur (kW)	Nb Pôles	Alim.	Class ^t énerg.	Mono			Tri							
					DP1M	D1C1M	D1C1MT	DP1X	DP1V	D1C1VT	DP2I	D1C2I	D1C2IT	D2C2IT	
250	0,37	2	Mono	IE1	520302	521302	521352								
	0,25	4	Mono	IE1	520302	521302	521352								
	0,37	2	Tri	IE1				520402	520002	522002			521002		
	0,25	4	Tri	IE1				520402	520002	522002			521002		
	0,37	2	Tri	IE2				520402	520002	522002			521002		
	0,25	4	Tri	IE2				520402	520002	522002			521002		
315	0,25	4	Mono	IE1	520302	521302	521352								
	0,18	6	Mono	IE1	520302	521302	521332								
	0,25	4	Tri	IE1				520402	520002	522002			521002		
	0,18	6	Tri	IE1				520402	520002	522002			521002		
	0,25	4	Tri	IE2				520402	520002	522002			521002		
	0,18	6	Tri	IE2				520402	520002	522002			521002		
355	0,25	4	Mono	IE1	520302	521302	521352								
	0,18	6	Mono	IE1	520302	521302	521332								
	0,25	4	Tri	IE1				520402	520002	522002			521002		
	0,18	6	Tri	IE1				520402	520002	522002			521002		
	0,25	4	Tri	IE2				520402	520002	522002			521002		
	0,18	6	Tri	IE2				520402	520002	522002			521002		
400	0,30/0,10	4/6	Tri	IE1								520102	521002	522272	523792
	0,55	4	Mono	IE1	520302	521302	521362								
	0,25	6	Mono	IE1	520302	521302	521352								
	0,55	4	Tri	IE1				520402	520002	522012			521002		
	0,37	6	Tri	IE1				520402	520002	522002			521002		
	0,55	4	Tri	IE2				520402	520002	522002			521002		
	0,37	6	Tri	IE2				520402	520002	522002			521002		
	0,55	4	Tri	IE3				520402	520002	522002			521002		
	0,55/0,20	4/6	Tri	IE1								520102	521002	522372	523892
	0,25	6	Mono	IE1	520302	521302	521352								
450	0,37	6	Tri	IE1				520402	520002	522002			521002		
	0,18	8	Tri	IE1				520402	520002	522002			521002		
	1,1	4	Tri	IE2				520402	520002	522032			521002		
	0,37	6	Tri	IE2				520402	520002	522002			521002		
	0,18	8	Tri	IE2				520402	520002	522002			521002		
	1,1	4	Tri	IE3				520402	520002	522032			521002		
	1,1/0,30	4/6	Tri	IE1								520102	521002	522422	523942
	0,37/0,20	6/8	Tri	IE1								520102	521002	522332	523852
	0,37	6	Mono	IE1	520302	521302	521352								
	0,55	6	Tri	IE1				520402	520002	522012			521002		
500	0,18	8	Tri	IE1				520402	520002	522002			521002		
	1,5	4	Tri	IE2				520402	520002	522042			521002		
	0,55	6	Tri	IE2				520402	520002	522012			521002		
	0,18	8	Tri	IE2				520402	520002	522002			521002		
	1,5	4	Tri	IE3				520402	520002	522042			521002		
	1,5/0,37	4/6	Tri	IE1								520102	521002	522462	523982
	0,55/0,37	6/8	Tri	IE1								520102	521002	522372	523892
	0,37	8	Tri	IE1				520402	520002	522012			521002		
	2,2	4	Tri	IE2				520412	520002	522052			521002		
	0,75	6	Tri	IE2				520402	520002	522022			521002		
560	0,37	8	Tri	IE2				520402	520002	522012			521002		
	2,2	4	Tri	IE3				520412	520002	522052			521002		
	2,2/0,70	4/6	Tri	IE1								520102	521002	522522	524042
	0,75/0,37	6/8	Tri	IE1								520102	521002	522422	523942
	0,55	8	Tri	IE1				520402	520002	522022			521002		
	1,1	6	Tri	IE2				520402	520002	522032			521002		
630	0,55	8	Tri	IE2				520402	520002	522022			521002		
	1,1/0,55	6/8	Tri	IE1								520102	521002	522482	524002

DÉSENFUMAGE INCENDIE | Ventilateurs de désenfumage

VENTILATEURS DE DÉSENFUMAGE

TEDH F400 - TEDV F400

TOURELLES CENTRIFUGES À RÉACTION

Coffrets de relaying

Taille	Puiss. Moteur (kW)	Nb Pôles	Alim.	Class ^t énerg.	Mono			Tri						
					DP1M	D1C1M	D1C1MT	DP1X	DP1V	D1C1VT	DP2I	D1C2I	D1C2IT	D2C2IT
695	1,1	8	Tri	IE1				520402	520002	522042		521002		
	1,1	8	Tri	IE2				520402	520002	522042		521002		
	2,2	6	Tri	IE2				520412	520002	522052		521002		
	2,2	6	Tri	IE3				520412	520002	522052		521002		
710	3/0,75	6/8	Tri	IE1							520112	521012	522652	524172
	2,2	8	Tri	IE1				520412	520002	522052		521002		
	3	6	Tri	IE2				520412	520012	522072		521012		
	2,2	8	Tri	IE2				520412	520002	522052		521002		
	3	6	Tri	IE3				520412	520012	522072		521012		
760	3/0,75	6/8	Tri	IE1							520112	521012	522652	524172
	1,5	8	Tri	IE1				520412	520002	522052		521002		
	3	6	Tri	IE2				520412	520012	522072		521012		
	1,5	8	Tri	IE2				520412	520002	522042		521002		
800B	3	6	Tri	IE3				520412	520012	522072		521012		
	4/1,1	6/8	Tri	IE1							520122	521122	522752	524272
	2,2	8	Tri	IE1				520412	520002	522052		521002		
	4	6	Tri	IE2				520422	520012	522082		521012		
	2,2	8	Tri	IE2				520412	520002	522052		521002		
800H	4	6	Tri	IE3				520422	520012	522082		521012		
	4/1,1	6/8	Tri	IE1							520122	521022	522752	524272
	2,2	8	Tri	IE1				520412	520002	522052		521002		
	5,5	6	Tri	IE2				520432	520022	522102		520022		
810	2,2	8	Tri	IE2				520412	520002	522052		521002		
	5,5/2,75	6/8	Tri	IE1							520122	521022	522772	524292
	3	8	Tri	IE1				520422	520012	522072		521012		
	5,5	6	Tri	IE2				520432	520022	522102		520022		
	3	8	Tri	IE2				520422	520012	522072		521012		
900	5,5	6	Tri	IE3				520432	520022	522102		520022		
	4/1,1	6/8	Tri	IE1							520122	521022	522772	524292
	4	8	Tri	IE1				520432	520012	522082		521012		
	7,5	6	Tri	IE2				520432	520022	522112		520022		
900	4	8	Tri	IE2				520422	520012	522082		521012		
	7,5	6	Tri	IE3				520432	520022	522112		520022		

Code en rouge : peut-être fourni monté/câblé

Code en noir : fourni en accessoire

Désignation PILOTAIR®	Alim.	Vitesse désenfumage	Vitesse confort	Prot. Therm.	Dém. Progr.	Type
DP1M	Mono	1		non		Mono 1 vit. désenf
D1C1M	Mono	1	1	non		Mono 1 vit. désenf 1 vit. conf.
D1C1MT	Mono	1	1	oui		Mono 1 vit. désenf 1 vit. conf. et prot. thermique.
DP1X	Tri 230	1		non		Tri 230V 1 vit. désenf
DP1V	Tri 400	1		non		Tri 400 1 vit. désenf
D1C1VT	Tri 400	1	1	oui		Tri 400 1 vit. désenf 1 vit. conf. et prot. thermique.
DP2I	Tri 400	2		non		Tri 400 2 vit. désenf. à bobinages indépendants.
D1C2I	Tri 400	1	2	non		Tri 400 1 vit. désenf. 2 vit. conf. à bobinages indépendants.
D1C2IT	Tri 400 BI	1	2	oui		Tri 400 1 vit. désenf. 2 vit. conf. à bobinages indépendants et prot. therm.
D2C2IT	Tri 400 BI	2	2	oui		Tri 400 2 vit. désenf. 2 vit. conf. à bobinages indépendants et prot. therm.
DP2D	Tri 400	2		non		Tri 400 2 vit. désenf. à bobinages Dahlander.
D1C2D	Tri 400 BD	1	2	non		Tri 400 1 vit. désenf. 2 vit. Conf. à bobinages Dahlander.
D1C2DT	Tri 400 BD	1	2	oui		Tri 400 1 vit. désenf. 2 vit. Conf. à bobinages Dahlander et prot. therm.
D2C2DT	Tri 400	2	2	oui		Tri 400 2 vit. désenf. 2 vit. Conf. à bobinages Dahlander et prot. therm.
IDC DP1V	Tri 400	1		non	oui	Tri 400 1 vit. désenf et dém. progressif.
IDC D1C1V	Tri 400	1	1	non	oui	Tri 400 1 vit. désenf 1 vit. conf. et dém. progressif.
IDC D1C1VT	Tri 400	1	1	oui	oui	Tri 400 1 vit. désenf 1 vit. conf., prot. thermique et dém. progressif.
IDC DP2I	Tri 400	2		non	oui	Tri 400 2 vit. désenf. à bobinages indépendants et dém. progressif.
IDC D1C2I	Tri 400	1	2	non	oui	Tri 400 1 vit. désenf. 2 vit. conf. à bobinages indépendants et dém. progressif.
IDC D1C2IT	Tri 400	1	2	oui	oui	Tri 400 1 vit. désenf. 2 vit. conf. à bobinages indépendants, prot. therm et dém. progressif.
IDC D2C2IT	Tri 400	2	2	oui	oui	Tri 400 2 vit. désenf. 2 vit. Conf. à bobinages Dahlander, prot. therm et dém. progressif.

Coffrets de relaying

Taille	Puiss. Moteur (kW)	Nb Pôles	Alim.	Class ^t énerg.	Tri											
					DP2D	D1C2D	D1C2DT	D2C2DT	IDC DP1V	IDC D1C1V	IDC D1C1VT	IDC DP2I	IDC D1C2I	IDC D1C2IT	IDC D2C2IT	
355	0,60/0,15	4/8	Tri	IE1	520202	521202	525412	526682								
400	0,60/0,15	4/8	Tri	IE1	520202	521202	525412	526682								
450	1,2/0,30	4/8	Tri	IE1	520202	521202	525462	526732								
500	1,6/0,40	4/8	Tri	IE1	520202	521202	525522	526792								
	2,2	4	Tri	IE2					520502	521502	527822					
560	2,2	4	Tri	IE3					520502	521502	527822					
	2,2/0,70	4/6	Tri	IE1								520602	521602	528022	529192	
	2,2/0,55	4/8	Tri	IE1	520202	521202	525562	525562								
630	1,1/0,22	6/12	Tri	IE1	520202	521202	525552	526822								
	2,2	6	Tri	IE2					520502	521502	527822					
695	3/0,75	6/8	Tri	IE1								520602	521602	528102	529272	
	4/1	6/12	Tri	IE1	520222	521222	525792	527062								
710	2,2	8	Tri	IE1					520502	521502	527822					
	3	6	Tri	IE2					520502	521502	527832					
	2,2	8	Tri	IE2					520502	521502	527822					
	3	6	Tri	IE3					520502	521502	527832					
	3/0,75	6/8	Tri	IE1								520602	521602	528102	529272	
760	4/1	6/12	Tri	IE1	520222	521222	525792	527062								
	3	6	Tri	IE2					520502	521502	527832					
	3	6	Tri	IE3					520502	521502	527832					
	4/1,1	6/8	Tri	IE1								520602	521602	528152	529322	
	4/1	6/12	Tri	IE1	520222	521222	525792	527062								
800B	2,2	8	Tri	IE1					520502	521502	527822					
	4	6	Tri	IE2					520502	521502	527842					
	2,2	8	Tri	IE2					520502	521502	527822					
	4	6	Tri	IE3					520502	521502	527842					
	4/1,1	6/8	Tri	IE1								520602	521602	528152	529322	
800H	4/1	6/12	Tri	IE1	520222	521222	525792	527062								
	2,2	8	Tri	IE1					520502	521502	527822					
	5,5	6	Tri	IE2					520502	521502	527852					
	2,2	8	Tri	IE2					520502	521502	527822					
	5,5	6	Tri	IE3					520502	521502	527852					
	5,5/2,75	6/8	Tri	IE1								520602	521602	528172	529342	
810	5,5/1,1	6/12	Tri	IE1	520222	521222	525842	527112								
	3	8	Tri	IE1					520502	521502	527832					
	5,5	6	Tri	IE2					520502	521502	527852					
	3	8	Tri	IE2					520502	521502	527832					
	5,5	6	Tri	IE3					520502	521502	527852					
	5,5/2,75	6/8	Tri	IE1								520602	521602	528172	529342	
	5,5/1,1	6/12	Tri	IE1	520222	521222	525842	527112								
900	4	8	Tri	IE1					520502	521502	527842					
	7,5	6	Tri	IE2					520502	521502	527862					
	4	8	Tri	IE2					520502	521502	527842					
	7,5	6	Tri	IE3					520502	521502	527862					
	7,5/2	6/12	Tri	IE1	520232	521232	525932	527202								

Code en rouge : peut-être fourni monté/câblé

Code en noir : fourni en accessoire

Coffrets de relaying

Désignation PILOTAIR®	Alim.	Vitesse désenfumage	Vitesse confort	Prot. Therm.	Dém. Progr.	Type
DP1M	Mono	1		non		Mono 1 vit. désenf
D1C1M	Mono	1	1	non		Mono 1 vit. désenf 1 vit. conf.
D1C1MT	Mono	1	1	oui		Mono 1 vit. désenf 1 vit. conf. et prot. thermique.
DP1X	Tri 230	1		non		Tri 230V 1 vit. désenf
DP1V	Tri 400	1		non		Tri 400 1 vit. désenf
D1C1VT	Tri 400	1	1	oui		Tri 400 1 vit. désenf 1 vit. conf. et prot. thermique.
DP2I	Tri 400	2		non		Tri 400 2 vit. désenf. à bobinages indépendants.
D1C2I	Tri 400	1	2	non		Tri 400 1 vit. désenf. 2 vit. conf. à bobinages indépendants.
D1C2IT	Tri 400 BI	1	2	oui		Tri 400 1 vit. désenf. 2 vit. conf. à bobinages indépendants et prot. therm.
D2C2IT	Tri 400 BI	2	2	oui		Tri 400 2 vit. désenf. 2 vit. conf. à bobinages indépendants et prot. therm.
DP2D	Tri 400	2		non		Tri 400 2 vit. désenf. à bobinages Dahlander.
D1C2D	Tri 400 BD	1	2	non		Tri 400 1 vit. désenf. 2 vit. Conf. à bobinages Dahlander.
D1C2DT	Tri 400 BD	1	2	oui		Tri 400 1 vit. désenf. 2 vit. Conf. à bobinages Dahlander et prot. therm.
D2C2DT	Tri 400	2	2	oui		Tri 400 2 vit. désenf. 2 vit. Conf. à bobinages Dahlander et prot. therm.
IDC DP1V	Tri 400	1		non	oui	Tri 400 1 vit. désenf et dém. progressif.
IDC D1C1V	Tri 400	1	1	non	oui	Tri 400 1 vit. désenf 1 vit. conf. et dém. progressif.
IDC D1C1VT	Tri 400	1	1	oui	oui	Tri 400 1 vit. désenf 1 vit. conf., prot. thermique et dém. progressif.
IDC DP2I	Tri 400	2		non	oui	Tri 400 2 vit. désenf. à bobinages indépendants et dém. progressif.
IDC D1C2I	Tri 400	1	2	non	oui	Tri 400 1 vit. désenf. 2 vit. conf. à bobinages indépendants et dém. progressif.
IDC D1C2IT	Tri 400	1	2	oui	oui	Tri 400 1 vit. désenf. 2 vit. conf. à bobinages indépendants, prot. therm et dém. progressif.
IDC D2C2IT	Tri 400	2	2	oui	oui	Tri 400 2 vit. désenf. 2 vit. Conf. à bobinages Dahlander, prot. therm et dém. progressif.