

Kit SEWT



Le puits canadien à eau glycolée augmente nettement l'efficacité des groupes de ventilation double flux à récupération de chaleur. Le SEWT permet une importante économie d'énergie et réduit les frais de chauffage au minimum. Le meilleur complément pour les groupes KWL®.

■ Avantages

- Préchauffe l'air en saison froide et évite le givrage de l'échangeur à plaques.
- Rafraîchit l'air « naturellement » en saison chaude.
- Kit d'installation complet dont tous les composants s'adaptent parfaitement les uns aux autres.

■ Principe de fonctionnement

Le puits canadien à eau glycolée SEWT utilise la température du sous-sol, qui reste relativement constante durant l'année. Le capteur géothermique sera enterré dans le terrain à une profondeur d'environ 1,20 m. L'unité hydraulique assure la circulation de l'eau glycolée, en fonction de la température extérieure. L'eau glycolée joue le rôle de fluide caloporteur et restitue la chaleur dans l'air soufflé par l'intermédiaire de la batterie d'échange.

■ Résultats obtenus

- En saison froide, un préchauffage de l'air froid extérieur jusqu'à 14 °C. L'air froid arrive dans le groupe double flux KWL® à une température supérieure à 0 °C, le risque de givrage de l'échangeur est limité. La température de soufflage sera plus élevée et l'influence sur le rendement global de l'installation positif. Un réchauffage complémentaire n'est nécessaire qu'en cas de températures extérieures très basses.
- En saison chaude, un rafraîchissement de l'air chaud extérieur.
- En mi-saison, la circulation de l'eau glycolée sera fonction de la température extérieure, mesurée par le thermostat. L'air extérieur est en permanence optimisé

énergétiquement, ce qui permet une économie d'énergie supplémentaire, un meilleur confort et bien-être dans le logement.

■ Aide au dimensionnement

- Pour obtenir un bon rendement, le capteur géothermique devra se situer à min. 1,20 m sous terre. À cette profondeur, la température est constante sur l'année (env. 8 à 12 °C). Une profondeur plus importante permet de gagner en constance et en température.
- Pour garantir un bon échange, le tube devra être posé sur un lit de sable et recouvert de terre. En outre, dans le cas d'une pose des tubes en nappe, l'écartement (de tube à tube) ne devra pas être inférieur à 0,50 m.
- La réalisation de forages pour capteurs verticaux peut être une alternative à la pose horizontale.

■ Conditionnement

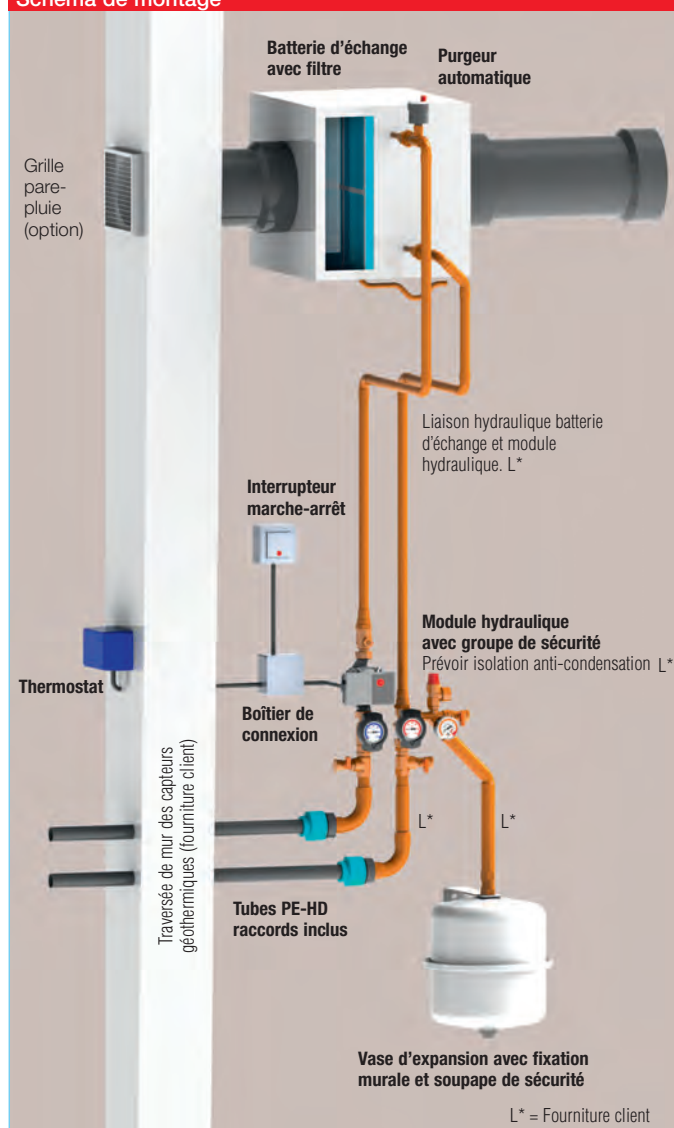
Afin d'optimiser le transport et s'adapter aux besoins des chantiers, l'échangeur géothermique à eau glycolée est livré en kit d'installation complet. Ce conditionnement permet de garantir la compatibilité de tous les éléments et une sécurité de fonctionnement. Le kit complet comprend trois ensembles décrits à la page ci-contre.

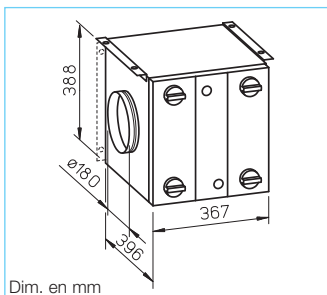
Kit SEWT N° Réf. 2564

■ Schéma de principe

Pour éviter la condensation, utiliser les conduits IsoPipe® parfaitement isolés. Autre possibilité : conduit métallique spiralé isolé.

Schéma de montage





Module échangeur de chaleur

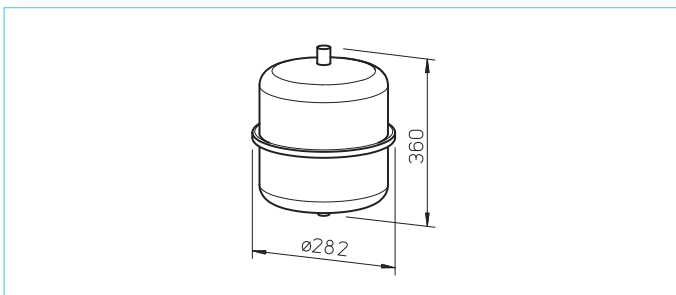
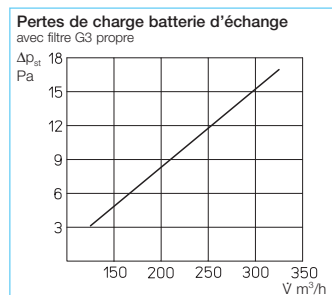
Description

- Batterie d'échange à haute efficacité avec ailettes en aluminium, pour une transmission de chaleur optimale à l'air extérieur.
- Tubes de raccordement en cuivre, Ø 12 mm.
- Caisson double peau entièrement isolé (isolation 20 mm) en tôle d'acier revêtu de peinture époxy blanche.
- Livré avec équerres pour fixation murale ou au plafond.
- Raccordements Ø 180 mm avec double joints à lèvres.
- Sens de l'air réversible par inversion du filtre à air.
- Filtre à air de classe G3 intégré. Empêche l'entrée de saleté, insectes, etc.
- Trappes de maintenance à ouverture facile sans outil pour un accès rapide et sans problème au filtre.
- Raccord d'écoulement de condensats avec siphon Ø 1/2".

Accessoire

Filtre de rechange (UV = 3 pièces).
Type ELF-SEWT-F N° Réf. 2568

Données techniques SEWT-W



Module hydraulique et régulation

Description

- Module hydraulique complet avec tous les composants nécessaires au raccordement de l'échangeur géothermique à eau glycolée, inclus unité de commande pour le fonctionnement automatique ou manuel de l'installation.

Inclus dans la livraison

- Pompe de circulation (230 V), inclus groupe de sécurité.
- Thermomètres départ et retour.
- Purgeur automatique avec clapet anti-retour.
- Vase d'expansion à membrane 12 litres, raccords en 3/4", avec support mural et soupape de sécurité.

- Thermostat extérieur à 2 étages, pour commande automatique – été et hiver – du circuit eau glycolée.
- Boîtier de commande pour fonctionnement automatique par thermostat, ou manuel. Inclus boîte de connexion.

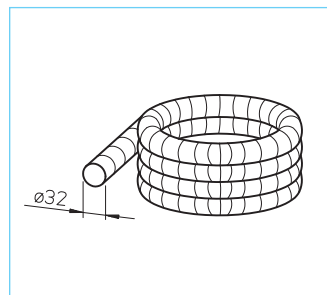
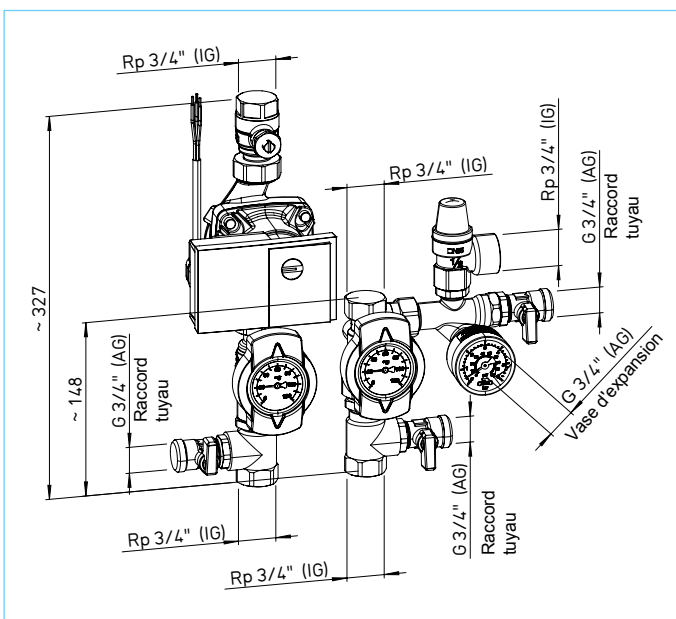


Caractéristiques techniques thermostat

Courant max.	16 A (4 A ind.)
Tension/Fréquence	230 V, 50/60 Hz
Protection	IP 54
Schéma N°	906
Plage de température (réglable)	2 x 0 – 40 °C

Caractéristiques techniques pompe

Intensité absorbée max.	0,44 A
Tension/Fréquence	230 V, 50 Hz
Puissance absorbée, 3 étage	3 – 45 W
Protection	IP 44



Kit capteur enterré avec raccords et 20 litres de éthylène glycol

Description

- Capteur géothermique en PE-HD (polyéthylène - haute densité), épaisseur 2,9 mm, diamètre ext. Ø 32 mm. Livraison en couronne de 100 m.
- Spécialement conçu pour une pose enterrée.
- Kit de raccordement en polypropylène haute qualité (PP) pour le branchement du capteur géothermique sur l'unité hydraulique.
- Raccords en PP (32-1") avec système d'étanchéité active.
- Bidon de 20 litres d'éthylène glycol, exempt d'amines et de nitrites. Quantité suffisante pour le remplissage complet des tubes avec un mélange d'eau glycolée à 25 %.

Nota

Afin de vous garantir compatibilité et sécurité de fonctionnement, l'échangeur géothermique à eau glycolée est livré en kit d'installation complet :

Type Kit SEWT N° Réf. 2564

Possibilité de commander séparément les éléments du kit :

Type N° Réf.
SEWT-W 2565
SEWT-H 2566
SEWT-E 2567