

Groupe double flux encastrable décentralisé.

Pour locaux individuels.

EcoVent est la solution optimale pour une bonne qualité d'air dans l'habitation. Idéal dans le cadre d'une rénovation visant à améliorer les performances énergétiques d'un logement afin d'obtenir un label haute performance et basse consommation. EcoVent permet de ventiler des petits et moyens locaux individuels. Pour les locaux nécessitant des débits d'air plus importants, nous conseillons l'utilisation de plusieurs appareils.

Installation rapide.

Idéal pour la rénovation.

EcoVent est particulièrement adapté en rénovation et quand l'installation d'un réseau de distribution d'air est impossible ou économiquement peu viable. Pour l'installation du groupe de ventilation EcoVent, il suffit de réaliser un carottage dans un mur extérieur et d'y encastrer le manchon mural.



Façade extérieure esthétique en acier inoxydable.

Ceci est possible lors de la rénovation des façades du bâtiment. Deux caches provisoires permettent d'obturer l'ouverture. La grille de façade en inox peut être fixée lorsque l'enduit de finition extérieur est sec. Enfin, après revêtement des murs intérieurs, le groupe VMC peut être inséré dans le manchon mural et raccordé électriquement. Coté habitation, seule est visible la grille intérieure en matière synthétique haute qualité avec sa façade lisse et pleine. Grâce à cette façade intérieure aux lignes épurées et au design contemporain le KWL EC 60 s'intègre discrètement et harmonieusement dans les pièces de vie. La vision des grilles de ventilation traditionnellement sales et poussiéreuses appartient au passé.

Echangeur de chaleur à plaques, rendement jusqu' à > 70 %.

Grâce à son échangeur de chaleur à plaques en aluminium et sa grande surface d'échange, le rendement de l'appareil peut dépasser les 70%, permettant ainsi de récupérer la chaleur si précieuse.

ECgreenVent® by Helios.

Les appareils tels que les groupes double flux EcoVent, particulièrement économes en énergie et équipés de moteurs de technologie EC, bénéficient du label vert Helios ECgreenVent®.

EcoVent permet de ventiler en double flux des locaux individuels tout en récupérant la chaleur de l'air extrait. Plusieurs appareils peuvent être installés dans un logement et fonctionner individuellement. Il n'est pas nécessaire d'ajuster les appareils entre eux.

Fonctionnement

Deux ventilateurs haute performance équipés de moteurs EC assurent un renouvellement de l'air homogène. Les polluants ambiants tels que COV, odeurs, humidité sont rejetés vers l'extérieur.

En compensation, de l'air neuf préchauffé est soufflé dans l'habitat. Les deux flux se croisent dans l'échangeur à plaques sans se mélanger. La chaleur contenue dans l'air neuf extérieur est transmise à l'air neuf extérieur via les plaques en aluminium.

EcoVent KWL EC 60



■ Fourniture/ Commande

Appareil proposé en plusieurs éléments pour une mise en oeuvre adaptée à l'avancement du chantier. Composants à commander séparément:

- Kit gros oeuvre**, comprenant un manchon mural encastrable (long. 349 mm), 2 caches de protection, un déflecteur et une façade ext. (tous deux en inox).
Type KWL 60 RS N° 0708

- Unité de ventilation, en version Eco ou Pro. Voir ci-contre.**

■ Caractéristiques communes

■ Echangeur à plaques

- Grande surface d'échange en aluminium pour un rendement jusqu'à > 70%.

■ Ventilation

Deux ventilateurs de technologie EC assurent un renouvellement de l'air homogène.

■ Evacuation des condensats

Les condensats sont évacués vers l'extérieur par un déflecteur intégré dans la façade en inox.

■ Filtres à air

- Deux filtres à air efficaces en matière synthétique électrostatique, classe G 4, placés sur l'air rejeté et soufflé, garantissent un air propre. Filtre anti-allergène F 7 en option sur l'air soufflé.

■ KWL EC 60 Eco

Le meilleur compromis entre équipement et budget.

- Unité de ventilation Eco** avec façade intérieure en matière synthétique haute qualité et commande 3 vitesses intégrée.
Type KWL EC 60 Eco N° 9950

■ Régulation

- Commande intégrée dans la façade pour 3 vitesses de fonctionnement. Par rotation de la façade à 180°, la commande peut être située en haut ou en bas. Alarmes filtres encrassés, antigel ou défaut appareil indiquées par une LED. Arrêt de la ventilation par coupure du courant (fourniture client).

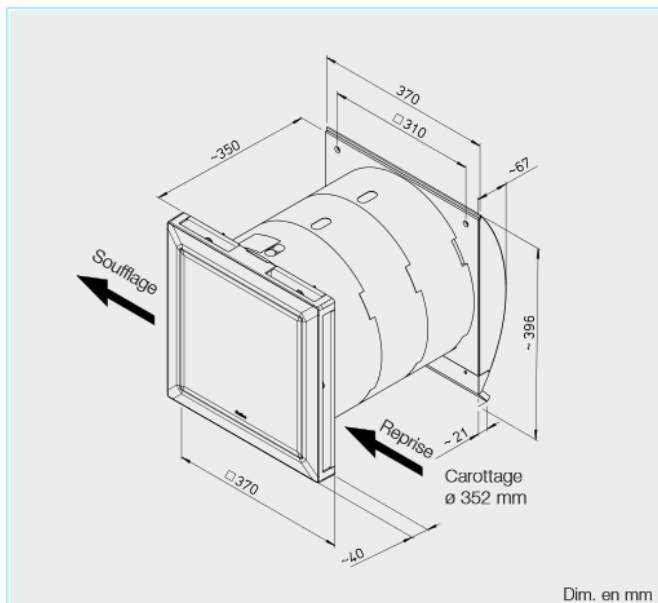
■ Raccordement électrique

Sur bornier sans vis.

Caractéristiques techniques

Unité de ventilation ¹⁾	KWL EC 60 Eco ¹⁾	N° Réf. 9950	
Débit d'air sur position Air soufflé / repris V m ³ /h	60	30	17
Niveau sonore dB(A) Rayonné L _{PA} à 3 m	30	22	18
Puissance absorbée ventilateurs 2xW	4	2	1
Atténuation acoustique D _{nc} dB(A)	39-41		
Tension / Fréquence	230 V-, 50 Hz		
Courant nominal A	0,05		
Protection IP	X4		
Alimentation électrique	NYM-J 3 x 1,5 mm ²		
Schéma de branchement N°	949		
Température de fonctionnement	- 20 °C jusqu'à + 40 °C		
Poids env. kg	12		

¹⁾ Kit gros oeuvre nécessaire, à commander séparément, voir détails ci-dessus (type KWL 60 RS, N° Réf. 0708)



Dim. en mm

KWL EC 60 Pro / Pro FF Intègre les meilleures technologies pour un confort optimal.

□ **Unité de ventilation Pro**, avec façade intérieure en matière synthétique de haute qualité et commande à distance digitale (1 x KWL-BCU incluse d'usine). Détails voir à droite.
Type KWL EC 60 Pro N° 9951

□ **Unité de ventilation Pro FF**, idem KWL EC 60 Pro mais avec une sonde d'humidité intégrée permettant de moduler le débit d'air.
Valeurs de consignes réglables.
KWL EC 60 Pro FF N° 9957

■ Régulation

□ La commande à distance digitale et didactique fournie d'usine permet les fonctions suivantes:
– 4 étages de ventilation, en manuel ou par horloge digitale hebdomadaire.
– Régulation par sonde de CO₂ ou d'hygrométrie (acc., raccordement de max. 4 sondes).

– Modes simple flux insufflation ou extraction.
– Marche forcée.
– Affichage mode de fonctionnement remplacement filtres, compteur horaire, défauts.

□ Une commande à distance permet de piloter plusieurs appareils.

□ Raccordement de plusieurs commandes à distances par appareil.

■ Clapets de fermeture

En non-utilisation (congés) ou arrêt de l'appareil, deux clapets étanches ferment les ouvertures vers l'extérieur. Seul un clapet sera fermé en mode simple flux.

■ Raccordement électrique

Sur connecteurs enfichables (inclus dans la livraison).

Caractéristiques techniques

Unité de ventilation ¹⁾ avec sonde hygrométrique	KWL EC 60 Pro ¹⁾	N° Réf. 9951		
	KWL EC 60 Pro FF ¹⁾	N° Réf. 9957		
Débit d'air sur position Air soufflé / repris V m ³ /h	60	45	30	17
Niveau sonore dB(A) Rayonné L _{PA} à 3 m	30	29	22	18
Puissance absorbée ventilateurs 2xW	4	3	2	1
Atténuation acoustique D _W dB(A)	39-41			
Tension / Fréquence	230 V~, 50 Hz			
Courant nominal A	0,06			
Protection IP	X4			
Alimentation électrique	NYM-J 3 x 1,5 mm ²			
Schéma de branchement N°	950			
Température de fonctionnement	-20 °C jusqu'à +40 °C			
Poids env. kg	12,5			

¹⁾ Kit gros oeuvre nécessaire, à commander séparément, voir détails ci-dessus (type KWL 60 RS, N° Réf. 0708)

■ Fourniture/ Commande

Appareil proposé en plusieurs éléments pour une mise en oeuvre adaptée à l'avancement du chantier.

Composants à commander séparément:

□ **Kit gros oeuvre**
□ **Unité de ventilation, en version Eco ou Pro.**

■ Filtres de recharge

– 2 filtres G 4
ELF-KWL 60/4/4 N° 9445
– 2 filtres F 7
ELF-KWL 60/7/7²⁾ N° 9446

■ Accessoires communs

Rallonge manchon mural

Pour murs épais de 349 à 571 mm, longueur rallonge 111 mm, possibilité d'emboîter plusieurs rallonges selon l'épaisseur du mur et de raccourcir si besoin.

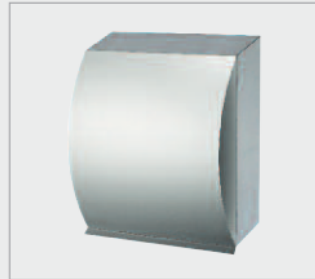
Type KWL 60 WV N° Réf. 0884



Entretoise de compensation

Pour montage sur mur extérieur, encadrement en acier inoxydable long. 100 mm, inclus renfort de séparation. Pour murs épaisseurs 249 à 349 mm.

Type KWL 60 DR N° Réf. 0888



Grille de protection (non représ.) en acier (2 pièces), pour montage latéral sur la façade extérieure.

Type KWL 60 SG N° Réf. 9978

■ Accessoires KWL EC 60 Pro.. Commande à distance (suppl.)

Affichage et fonctions voir descriptif ci-contre. 1 x KWL-BCU est livrée d'usine, possibilité de commander d'autres unités en accessoires. Raccordement max. de 4 boîtiers. Inclus 3 m de câble.

Dim. mm (LxHxP) 81x81x20

KWL-BCU (à encastrer) N° 9955

Dim. mm (LxHxP) 84x84x51

KWL-BCA (apparent) N° 9956



Sonde CO₂

Pour la mesure du taux de CO₂ dans l'air ambiant. Commande automatique des 4 vitesses de ventilation pour maintien du taux de CO₂ sous la valeur de consigne. Livrée avec 3 m de câble de liaison. Raccordement max. de 4 sondes, l'appareil sera régulé en fonction du taux mesuré le plus élevé.

Dim. mm (LxHxP) 95x97x30

Type KWL EC-CO₂ N° 9988



Câble de liaison

Pour distances > 3 m, avec 2 fiches RJ 12. Liaison entre KWL EC 60 Pro et commande à distance ou plusieurs appareils.

KWL-AL 10 (10 m long.) N° 9444

KWL-AL 20 (20 m long.) N° 9959

Dérivation pour câble de liaison

Permet le branchement de plusieurs appareils, sondes ou commandes à distance supplémentaires (il faut 1 dérivation par appareil/sonde ou CAD).

Type KWL-ALA N° 9960

²⁾ L'utilisation du filtre F 7 réduit le débit d'air d'env. 10 %.