

- Ventilateur axial en caisson
- Caisson avec isolation acoustique
- Large plage de débit/pression



Application

■ Locaux tertiaires

■ Désenfumage IGH et ERP

■ Locaux techniques et industriels

- Extraction des fumées et des gaz chauds en cas d'incendie.
- Extraction de l'air vicié des locaux tertiaires et industriels.
- **Extraction d'air et désenfumage des parcs de stationnement couverts.**

Gamme

- Débits de 600 à 130 000 m³/h.
- 10 tailles : Ø 400 / 450 / 500 / 560 / 630 / 710 / 800 / 900 / 1000 / 1250.

Description

Construction

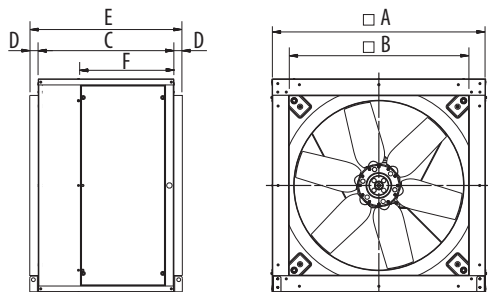
- Caisson en acier galvanisé avec isolation phonique en fibre de verre 25 mm M0.
- Virole et support moteur en tôle d'acier galvanisé à chaud de forte épaisseur.
- Bride carrée à l'aspiration et au refoulement.
- Hélice, en aluminium injecté, équilibrée dynamiquement suivant ISO 1940. 3, 5, 6, 7 ou 9 pales avec angles d'inclinaisons variables à l'arrêt, pour répondre avec précision à tous les impératifs de débit / pression.

Motorisation

- Moteur asynchrone triphasé en accouplement direct avec l'hélice.
- Moteur à pattes B3, IP55, classe H.
- Moteur sans protection thermique :
 - 1 vitesse triphasé 230/400V 50Hz 4 ou 6 pôles jusqu'à 3kW.
 - 1 vitesse triphasé 400V 50Hz 4 ou 6 pôles au delà de 3kW.
 - 2 vitesses triphasé 400V 50Hz 4/8 ou 6/12 pôles bobinages Dahlander.

Encombrement (en mm)

CHGT 400 à 800



Modèle	□A	□B	C	D	E	F
400	509	423	440	40	520	304
450	567,6	473	783	40	563	317
500	638	523	525	40	605	331
560	718,6	583	570	40	650	370
630	808	653	570	40	650	370
710	907,6	750	640	40	720	438
800	1 007,6	850	640	40	720	438

CHGT F400

▶ TARIFS
nous consulter



Option

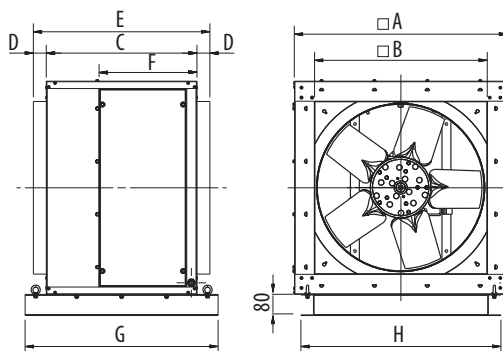
PER-CR CHGT Volet de surpression en aluminium.

Références PV

Agrés F400 120 (400°C 120 min) selon la norme européenne NF EN 12101-3
Certificat de conformité CE n° 0370-CPR-420

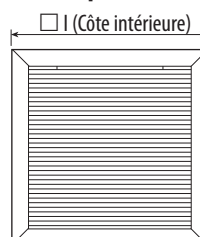
Encombrement (en mm)

CHGT 900 à 1250



Modèle	□A	□B	C	D	E	F	G	H
900	1 126,5	950	700	50	800	503	860	1 076,5
1 000	1 256,5	1 055	700	50	800	503	860	1 206,5
1 250	1 476,5	1 275	900	50	1 000	310	1 060	1 426,5

PER-CR CHGT Volet de surpression



Modèle	I	Modèle	I
400	428	710	752
450	478	800	852
500	528	900	952
560	585	1 000	1057
630	655	1 250	1277