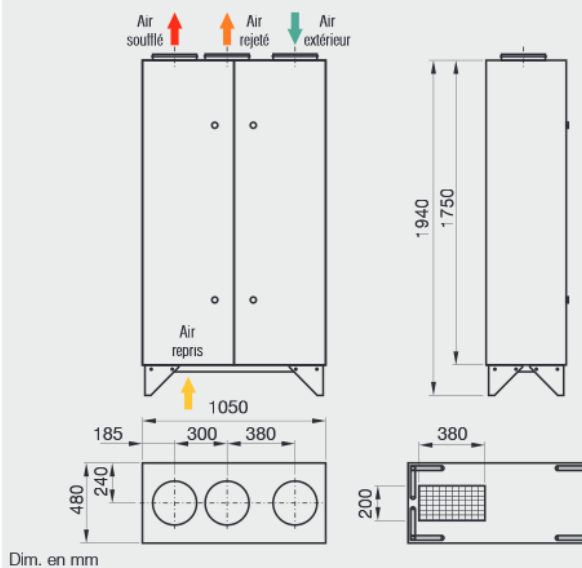


ScoAir KWL EC 700



ScoAir KWL EC 700 avec KWL-TopBox B

ScoAir KWL EC 700



Dim. en mm

Armoire double flux à récupération de chaleur > 90 %, pour la ventilation des écoles et crèches. Permet l'extraction d'air vicié et l'introduction d'air neuf dans les salles de classes etc. afin de limiter le taux de CO<sub>2</sub> et réduire les déperditions énergétiques.

Spécialement adaptée à la rénovation, l'armoire double flux ScoAir KWL EC 700 est installée directement dans la salle à traiter, elle peut être habillée, encadrée ou peinte dans une couleur RAL au choix (option) pour une intégration harmonieuse dans le décor ambiant.

Le fonctionnement de l'armoire double flux ScoAir KWL EC 700 peut être manuel à 3 vitesses ou automatique par sonde de CO<sub>2</sub>.

■ Principales caractéristiques

- Fonctionnement silencieux.
- Faible consommation d'énergie grâce à la technologie EC.
- Haut rendement de récupération de chaleur par échangeur à plaques en contre-courant.
- Le caisson est en panneaux sandwich double peau épaisseur 45 mm, à haut pouvoir d'isolation acoustique et phonique.
- Régulation intégrée paramétrable.
- L'armoire double flux ScoAir KWL EC 700 peut être équipée d'un caisson de distribution pour soufflage de l'air neuf par buses (KWL-TopBox B) ou par gaine (KWL-TopBox G).
- Le caisson KWL-TopBox permet de nombreuses orientations de raccordement, pour une meilleure adaptation à la configuration du site.

■ Description

■ Caisson

- Monobloc en panneaux double peau épaisseur 45 mm, laqués intérieur et extérieur en RAL 9002, isolation par laine minérale M0 haute densité (165 kg/m<sup>3</sup>). Baffles acoustiques intégrés pour l'aspiration et le soufflage.
- Etanchéité de l'enveloppe L2, transmittance thermique T2 selon la norme EN-1886.

- Porte à double battant montée sur charnières, ouverture totale par verrous quart de tour, étanchéité par joints à lèvres avec rupture de pont thermique. Tous les éléments internes de l'appareil sont facilement accessibles pour l'entretien et le nettoyage.

- Raccordements en DN 250 mm.

■ Echangeur à plaques

- A contre-courant, de construction robuste en aluminium traité anticorrosion. Grande surface d'échange pour un rendement exceptionnel (>90 %) et une faible perte de charge. Equipé d'un bac de récupération des condensats en inox, côté air repris.

■ Ventilation

- L'insufflation et l'extraction d'air sont assurées par deux ventilateurs centrifuges à simple ouïe avec moteurs EC à faible consommation d'énergie.

■ Filtres à air

- L'armoire est équipée en série d'un filtre fin F 7 sur l'air extérieur et G 4 sur l'air repris. tous les filtres sont montés sur glissières et facilement accessibles pour l'entretien.

■ Protection antigel

- Un thermostat antigel réduit automatiquement le débit d'air neuf pour éviter le givrage de l'échangeur.

■ Régulation

- L'armoire double flux ScoAir KWL EC 700 est pilotée par une régulation intégrée et paramétrable, type VMCI. Elle est livrée entièrement câblée et prête à fonctionner, avec un commutateur à 3 vitesses encastré dans le panneau latéral.

- Une commande à distance digitale est disponible en option (accessoire KWL-FB VMCI), elle permet de modifier les paramètres et de piloter l'appareil à distance.

■ Caractéristiques de la VMCI :

- Paramétrage par PC via le port USB.
- Horloge hebdomadaire intégrée.
- Choix du mode de fonctionnement :
  - Manuel par commutateur à 3 vitesses
  - Automatique par sonde de CO<sub>2</sub> ou d'hygrométrie, avec ou sans commutateur 3 vitesses.
- Réglage du rapport des vitesses extraction / soufflage.
- Programmation des vitesses min. et max. et des seuils pour les sondes CO<sub>2</sub> / HR.
- Mode night cooling
- Commandes :
  - Bypass pour puits canadien à air (LEWT)
  - Pompe de circulation pour échangeur géothermique à eau (SEW1).
  - Batterie de préchauffage air extérieur
  - Batterie de chauffage air soufflé

□ Entrées :

- 3 entrées par contact sec NO pour dérégulation ou marche forcée.
- 1 entrée contact sec NF pour alarme incendie.
- 1 entrée contact sec NF pour marche/arrêt

□ Sorties :

- Alarme colmatage filtres
- Défaut
- En option: Interface pour commande en mode Bus.

■ Fonctionnement été

- Equipé de série d'un bypass motorisé automatique. En fonction des températures réglées dans la VMCI, l'échangeur sera automatiquement obturé et l'air frais extérieur insufflé directement dans le local.

■ Raccordement électrique

- Appareil livré prêt à fonctionner avec câble d'alimentation longueur 2 m et fiche secteur.

■ Raccordement conduits

- Nombreuses orientations possibles, avec ou sans caisson de soufflage. Les piquages air extérieur et air rejeté sont en DN 250 mm. L'air neuf soufflé peut être raccordé sur un réseau en DN 250 mm.

■ Type KWL-TopBox G N° 72467

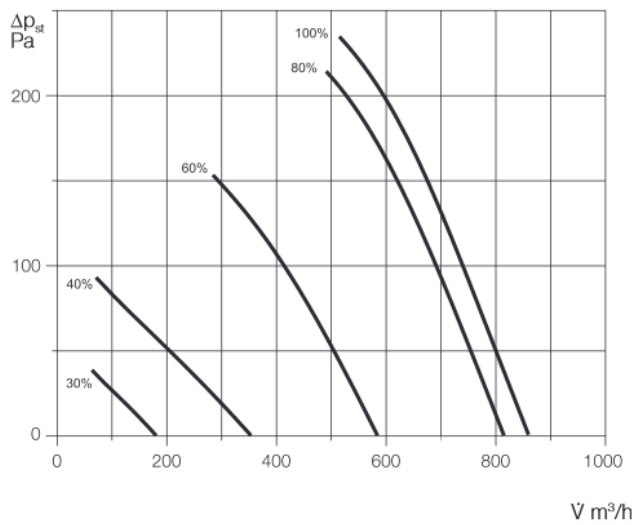
Où il peut être injecté directement dans le local par des buses placées sur le caisson de distribution.

■ Type KWL-TopBox B N° 72466

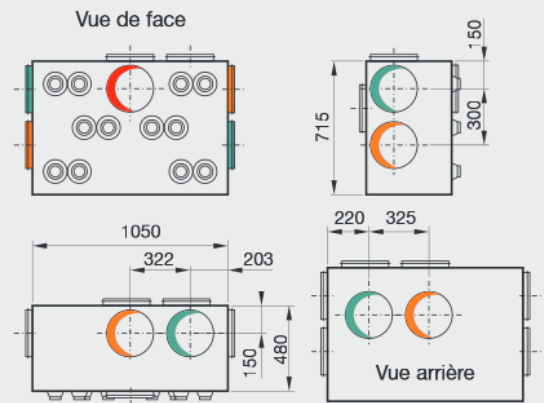
■ Evacuation des condensats

- Par pompe de relevage, sortie des condensats côté air rejeté.

#### ScolAir KWL EC 700



#### KWL-TopBox



Dim. en mm

#### Accessoires

##### Commande à distance VMCI

Permet de piloter l'appareil à distance. A encastrer.

Dim. mm (LxHxP) 80x80x35

Type KWL-FB VMCI N° 72468

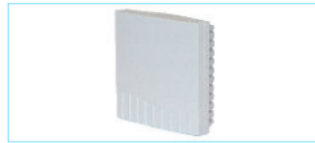


##### Sonde CO<sub>2</sub>

Pour la mesure du taux de CO<sub>2</sub> dans l'air repris.

Dim. mm (LxHxP) 95x97x30

Type KWL-CO<sub>2</sub> VMCI N° 72469



##### Pressostat contrôle filtre

Livré monté et raccordé sur boîtes à bornes.

Type DDS-M N° 83233



##### Filtres de rechange

1 filtre à poches G 4 + 1 filtre plissé F 7.

Type ELF-KWL EC 700/4/7

N° 72470



#### Caractéristiques techniques

Type	ScolAir KWL EC 700			N° Réf. 72465
<b>Débit d'air sur courbe</b>	80 %	60 %	40 %	
Air soufflé / repris Vm³/h	600	450	225	
<b>Niveau sonore dB(A)</b>				
Rayonné L <sub>PA</sub> à 3 m	39	36	33	
Puissance absorbée ventilateurs 2 x W	340	150	50	
Tension / Fréquence	230 V ~, 50 Hz			
Courant nominal max. A	1,8			
Bypass été	Oui			
Température de fonctionnement	-20 °C jusqu'à +40 °C			
Poids appareil env. kg	240			
Poids KWL TopBox.. env. kg	40			

#### Sur demande

##### Batterie de préchauffage externe

Une batterie électrique ou eau chaude externe peut être fournie sur demande pour le préchauffage de l'air extérieur.

#### Orientations – Vue de dessus

