



Mise en œuvre de nouvelles solutions de chauffage au bois: appareils étanches, solutions bois/solaire

Présentation

Hervé MICONI

Consultant PALAZZETTI

Formateur QUALIBOIS Air

17/02/2011



Mise en œuvre de nouvelles solutions de chauffage au bois: appareils étanches, solutions bois/solaire

La réglementation CO (monoxyde de carbone) vient modifier considérablement l'arrêté du 22/10/1969.

En matière de prise d'air, pour les appareils à chauffage divisé, il est admis une entrée d'air pour un poêle dont la puissance nominale est inférieure à 25 KW, de 50 cm² non obturable.

Cette réglementation s'applique pour toute construction neuve dont le permis de construire a été déposé à partir du 01/01/2010

Et à partir du 01/07/2010 pour les constructions anciennes dans la cadre de la rénovation.

Cet arrêté ne concerne pas les appareils à combustion étanche, puisque ceux-ci prennent leur air comburant directement à l'extérieur et non plus dans le local où ils sont situés.

Cette disposition du texte intéresse fortement les constructeurs de maisons BBC.



Mise en œuvre de nouvelles solutions de chauffage au bois: appareils étanches, solutions bois/solaire

Il faut considérer différemment la combustion étanche entre un poêle à buche (norme EN 13240) et un poêle à granulés (norme EN 14785).

La norme EN 13240 exclut dans son préambule tout appareil muni d'un ventilateur d'extraction des fumées et une alimentation automatique du combustible.

La notion de combustion étanche est différente entre un poêle à bûches et un poêle à granulés.

Lorsque une combustion est commencée dans un poêle à bûches, il faut attendre la fin de combustion du combustible.

A contrario, lorsque l'appareil à granulés a atteint son point de consigne, la combustion s'arrête dans le brasero.

La gestion des cycles de combustion est plus facile avec un appareil à granulés.



Mise en œuvre de nouvelles solutions de chauffage au bois: appareils étanches, solutions bois/solaire

En ce qui concerne la réglementation européenne des appareils à combustion étanche, une nouvelle norme devrait sortir d'ici 2013.

Les appareils à combustible solide, sans distinguo entre bûche et granulés devront être testés par un laboratoire européen notifié avec un débit de fuite sous 15 Pa, n'excédant pas 0,25 m³H/ KW.

La France, aujourd'hui, exige pour les appareils à combustion étanche, le même essai, mais sous une pression de 50 Pa.

Cette exigence a été prise sur la réglementation des appareils à gaz, puisqu'il n'existe pas encore de norme pour les appareils étanches à combustible solide.

Pour une évacuation des gaz, avec un raccordement en zone 1, il n'y a pas de problème, puisqu'on respecte l'arrêté de 1969.



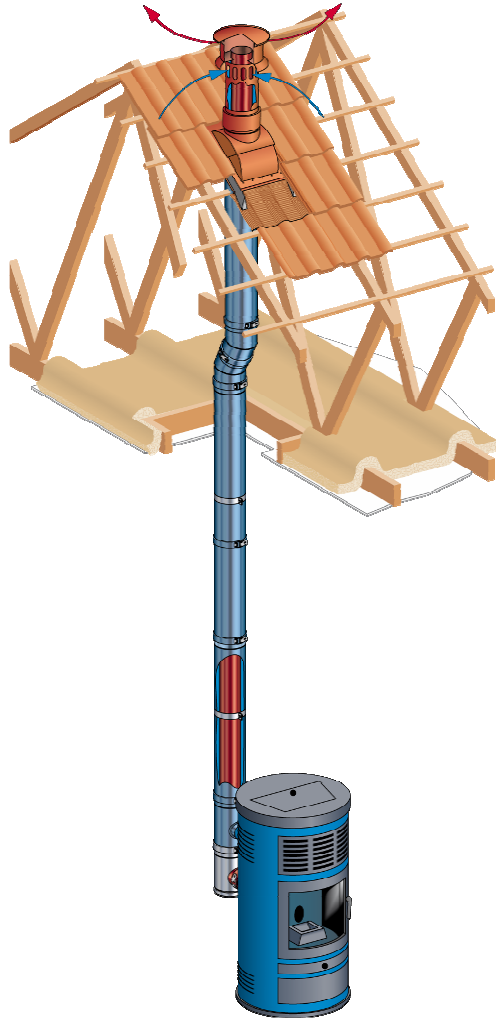
Mise en œuvre de nouvelles solutions de chauffage au bois: appareils étanches, solutions bois/solaire

En ce qui concerne, la sortie du terminal de combustion en zone 2 ou en zone 3, il faut:

- Un appareil étanche testé sous 50 Pa par un labo notifié et titulaire d'un avis technique du CSTB
- Un raccordement également titulaire d'un avis technique du CSTB.

L'un ne va pas sans l'autre.

MISE EN ŒUVRE – POELES A GRANULES

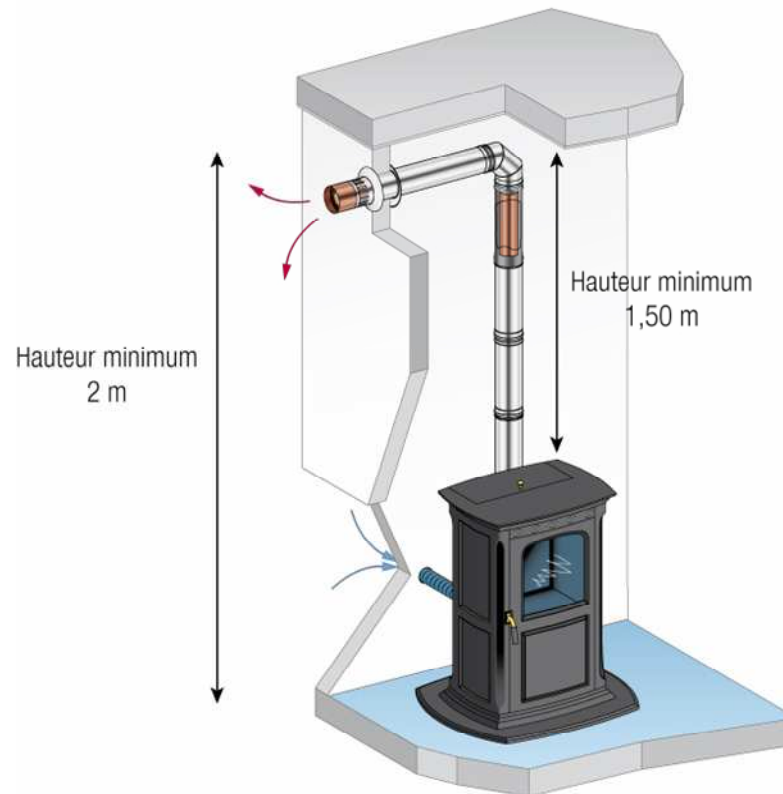


Zone 2. Terminal vertical en toiture :

Si le débouché du terminal n'est pas conforme à l'arrêté du 22 octobre 1969, le poêle doit prélever l'air comburant nécessaire à la combustion à l'extérieur.

→ Le poêle doit être « étanche ».

MISE EN ŒUVRE – POELES A GRANULES



Zone 3. Terminal horizontal en façade :

- habitation existante uniquement,
- prise d'air à l'extérieur obligatoire.

→ Hauteurs à respecter :

A l'extérieur : 2 m minimum de l'axe de l'orifice des produits de combustion par rapport au sol

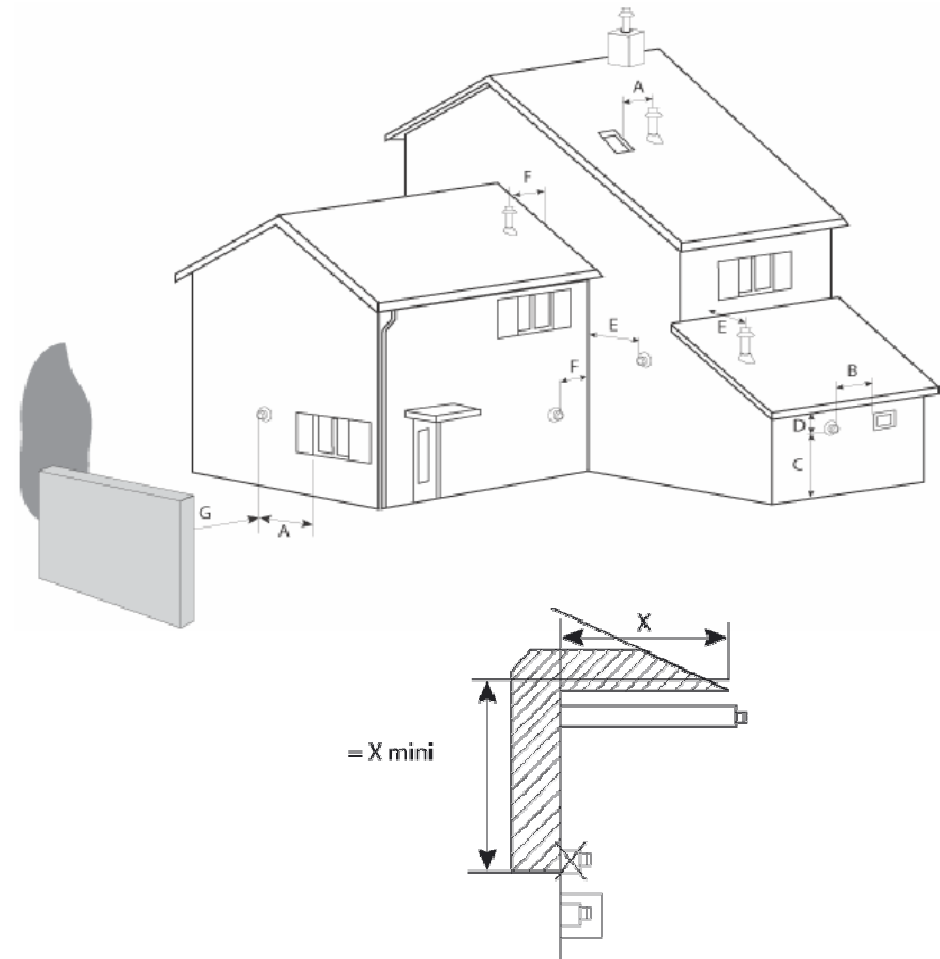
A l'intérieur : voir notice poêle

→ Le poêle doit être « étanche ».

MISE EN ŒUVRE – POELES A GRANULES

Position des terminaux (zones 1 et 2)

- A. Distance minimum à tout ouvrant : 2 m
- B. Distance minimum à tout orifice d'entrée d'air de ventilation : 2 m
- C. Hauteur minimum par rapport au sol : 2 m
- D. Hauteur minimum par rapport à un rebord de toit
- E. Distance minimum à un mur avec fenêtre ou orifice d'entrée d'air de ventilation : 4 m
- F. Distance minimum à un mur sans ouverture : 1 m
- G. Distance minimum à un mur de clôture ou une haie : 3 m





Mise en œuvre de nouvelles solutions de chauffage au bois: appareils étanches, solutions bois/solaire

Aujourd'hui la technologie évoluée, les fabricants mettent en œuvre des produits de plus en plus performants.

La technologie du poêle à granulés est bien maîtrisée et de plus en plus de fabricants proposent dans leur offre des poêles hydro ou poêles chaudières. La puissance est plus petite qu'une chaudière traditionnelle à granulés et le couplage avec des panneaux solaires apporte une solution plus économique.



Mise en œuvre de nouvelles solutions de chauffage
au bois: appareils étanches, solutions bois/solaire



Solaire
thermique
CHORO



Ballon d'accumulation à l'intérieur de l'édifice. Circulation du fluide caloporteur par un système de pompe.

➤ AVANTAGES

- Amples possibilités et satisfaction de l'utilisateur.
- Bon rendement grâce à la stratification thermique du ballon et régulation de la puissance.

➤ INCONVENIENTS:

- Coûts supérieurs
- Installation plus complexe



Mise en œuvre de nouvelles solutions de chauffage au bois: appareils étanches, solutions bois/solaire

Le système CHORO de chez PALAZZETTI est un système sur mesure

Qui prend en compte vos besoins en fonction de :

- L'habitation
- De son isolation
- De son système de chauffage (émetteurs)
- De l'orientation de la maison
- De la zone climatique
- De vos besoins (chauffage et eau chaude sanitaire)
- De la gestion du système par un automate approprié ou par une simple régulation



Mise en œuvre de nouvelles solutions de chauffage au bois: appareils étanches, solutions bois/solaire

Le système CHORO reste simple , économique avec un respect conséquent de l'environnement car le couple solaire/granulés n'émet que très peu de particules.

Il est facile d'installation et son automate permet un utilisation très simple.

Le solaire couvre entre 50 et 70% des besoins et ramène la consommation de granulés à 1,5 Tonne environ de granulés par saison de chauffe

Le système CHORO est installé par des installateurs formés par notre réseau.

Des stations techniques spécifiques assurent le SAV



Mise en œuvre de nouvelles solutions de chauffage au bois: appareils étanches, solutions bois/solaire

- Des solutions existent également avec le combustible bois
- Mise en œuvre de nouvelles solutions de chauffage au bois: appareils BOIS ou MIXTES, solutions bois/solaire avec un peu moins de souplesse pour la remise en fonctionnement automatique de l'appareil à bois buche.



Mise en œuvre de nouvelles solutions de chauffage au bois: appareils étanches, solutions bois/solaire

Merci pour votre attention

Hervé MICONI