



# eco-ATWB

La NOUVELLE famille  
des refroidisseurs à circuit fermé



Fonctionnement sensible au respect de l'environnement, mettant en avant une technologie de conservation de l'eau & de l'énergie

*DES SOLUTIONS ENVIRONNEMENTALES... CREER UN MONDE MEILLEUR!*

CERTIFIÉ EN ISO 9001



# eco-ATWB



Depuis sa création en 1976, le groupe EVAPCO Inc. est devenu pour des milliers de clients industriels et commerciaux du monde entier le premier fournisseur en équipement de refroidissement de qualité. Son succès vient de son engagement continu pour l'amélioration des produits et la qualité de sa main-d'œuvre, ainsi que de son dévouement pour un service incomparable.



En insistant sur la recherche et le développement, EVAPCO a au cours des années marqué de son empreinte de nombreuses innovations.

Le programme en cours de R&D permet à EVAPCO de fournir les produits les plus avancés du secteur, la technologie du futur disponible aujourd'hui.

Avec 19 usines dans 9 pays et plus de 175 bureaux de vente dans 51 pays du monde entier, EVAPCO est prêt à vous assister dans tous vos besoins d'équipements.

## Caractéristiques de Construction

La nouvelle gamme eco-ATWB de refroidisseurs à circuit fermé a été spécifiquement conçue pour augmenter de manière spectaculaire les modes de refroidissement par évaporation (latent) et à sec (sensible). Avec ce nouveau modèle révolutionnaire, l'eco-ATWB d'EVAPCO économise également l'eau et l'énergie en accroissant le rendement de l'appareil que ce soit en mode de refroidissement par évaporation ou à sec. L'eco-ATWB utilise la batterie *ELLIPTI-FIN* d'EVAPCO dotée d'ailettes en spirale, de forme elliptique, qui maximise la surface disponible pour le transfert de chaleur. L'eco-ATWB est la solution idéale pour: réduire la consommation en eau, diminuer les coûts relatifs à l'énergie, commuter la température de basculement en fonctionnement sec à un niveau plus élevé, et avoir les niveaux sonores les plus faibles.

La construction de ce nouveau produit est conforme à l'IBC et ses performances sont certifiées par le CTI

### Facilité d'entretien du moteur grâce à la conception du support

- Tout entretien classique peut se faire rapidement depuis l'extérieur de l'unité



- Conçue pour un réglage facile de la courroie
- Lignes de lubrification prolongées pour faciliter le graissage de paliers
- Le moteur peut aisément pivoter vers l'extérieur pour être commodément enlevé, le cas échéant

### Éliminateurs de gouttes qui font économiser l'eau

- Un nouveau design breveté qui réduit l'entraînement de gouttes à < 0,001 %
- Fait économiser de l'eau et réduit les coûts du traitement d'eau
- Meilleure intégrité structurelle par rapport à l'ancien profil à lames
- Insérer dans un dans un caisson pour une meilleure protection
- Certifications de l'entraînement de gouttes avec Eurovent OM-14-2009



### Rampes de pulvérisation en PVC avec des gicleurs ZM II™

- Des pulvérisateurs à grande ouverture empêchent le colmatage (aucune pièce mobile)
- Les pulvérisateurs sont vissés sur la rampe avec une bonne orientation
- Les pulvérisateurs à position fixe ne nécessitent aucun entretien
- Bouchons filetés pour faciliter le nettoyage
- Garanties à vie

### Moteurs de pompe totalement fermés

- Assurent une longue vie sans problème

### Filtres en acier inoxydable

- Résiste mieux à la corrosion que les autres matériaux

## Sage<sup>2</sup>® en option

### Système de contrôle de la conservation de l'eau et de l'énergie

Le système de contrôle de la conservation de l'eau et de l'énergie, Sage<sup>2</sup>, en option, reste le meilleur moyen de contrôler et de faire marcher convenablement le refroidisseur à circuit fermé eco-ATWB. Il a été conçu pour contrôler de façon optimale les moteurs du ventilateur et de la pompe de l'unité. Il rejette efficacement la charge à dissiper en utilisant une quantité réduite d'eau et d'énergie.



**Ventilateur de conception avancée**

- Des moteurs de ventilateur totalement fermés garantissent une longue durée de vie
- Courroie de transition Power Band pour une meilleure rigidité latérale
- Pales de ventilateur en aluminium au profil perfectionné
- Poulies non corrodables en fonte d'aluminium
- Paliers à billes à haute résistance d'une durée de vie de 75.000 à 135.000 h
- Tous les autres composants sont en matériaux résistant à la corrosion



**Certifié CTI**  
Reportez-vous à la page 23

**Les options «faible bruit» sont disponibles**  
Reportez-vous à la page 15



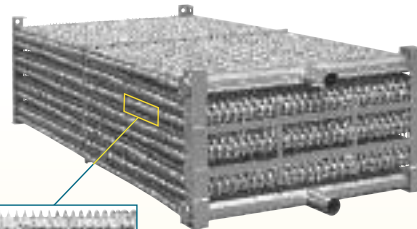
**Ventilateur à très faible niveau sonore (en option)**

- Des pales de ventilateur très larges et inclinées pour des applications sensibles au bruit
- Construction robuste en une seule pièce moulée
- Réduction sonore de 9 à 15 dB(A)

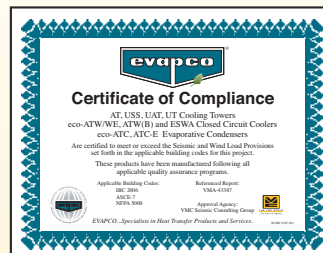
**NOUVEAU!**  
**Batterie Ellipti-fn**

**Dotée d'ailettes en spirale, de forme elliptique**  
Introduction de la batterie pour refroidisseurs à circuit fermé la plus efficace des secteurs de l'industrie et de la climatisation. L'Ellipti-fn offre les éléments suivants:

- Toutes les rangées de la batterie sont faites de tubes elliptiques Thermal-Pak munis d'ailettes en instance de brevet
- Une résistance au flux d'air inférieure aux tubes ronds à ailettes habituels
- Une plus grande efficacité en mode de refroidissement par évaporation et en mode de refroidissement sec



**Construction conforme à IBC**  
Reportez-vous à la page 21



**Concept du bac «nettoyable»**

- Accès des quatre côtés
- De grandes ouvertures facilitent la maintenance
- Le bac peut être inspecté lorsque les pompes fonctionnent
- Le concept de bac incliné empêche l'accumulation de dépôts sédimentaires, de biofilms et d'eau stagnante

**NOUVEAU & perfectionné!**

**Grilles d'entrée d'air WST II (étanches et opaques)**

- Facilement amovibles pour l'accès
- Conception optimisée pour empêcher toute entrée des rayons solaires, évitant ainsi toute prolifération bactériologique.
- Garde l'eau à l'intérieur tout en maintenant les saletés et les débris à l'extérieur (brevet en instance)



**NOUVEAU!**  
**Porte d'accès à la grille d'entrée d'air**

- Panneau d'accès à charnières avec un mécanisme à ouverture rapide
- Permet un accès aisé pour l'entretien de routine, l'inspection du tamis et du bassin
- Disponible sur les grands modèles



**NOUVEAU!**  
**Assemblage facile sur site**

- Une nouvelle conception de joints d'assemblage sur site facilite l'installation et réduit les risques de fuites
- Des coins de guidage «auto-guidés» améliorant l'étanchéité entre les caissons sur site par un meilleur positionnement de la section ventilation
- Élimine jusqu'à 66% des attaches (en instance de brevet)



† Marque appartenant au Cooling Technology Institute

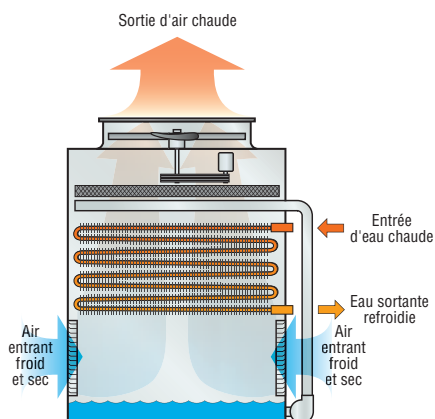
# eco-ATWB

## CARACTÉRISTIQUES DU MODÈLE

### Principe de fonctionnement

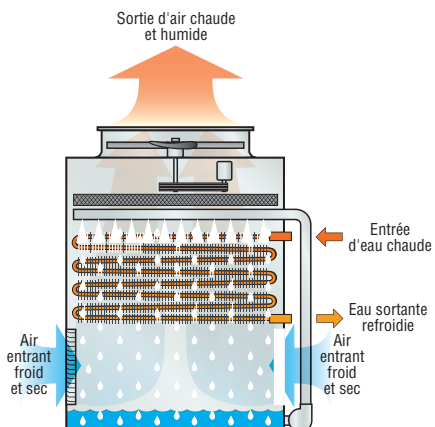
#### Mode sec (transfert de chaleur sensible)

En mode sec, la pompe de pulvérisation est à l'arrêt (ventilateur en marche, pompe arrêtée). Le fluide entre dans le refroidisseur eco-ATWB par le raccordement supérieur de la batterie et circule à l'intérieur avec le ventilateur en marche. La chaleur du fluide est dissipée dans l'atmosphère par un transfert de chaleur sensible par la paroi des tubes et ses ailettes jusqu'à l'air passant sur la batterie. La batterie a des ailettes pour maximiser la surface de transfert de chaleur. L'air passe sur la batterie à ailettes, induit par le ventilateur. Le fluide repart vers le process à refroidir via le raccordement inférieur de la batterie. Ce mode opératoire supprime la consommation d'eau lorsque la température de l'air est adéquat à un fonctionnement sec.



#### Mode par évaporation (transfert de chaleur latent)

En mode par évaporation, le fluide pénètre dans le refroidisseur par le raccordement supérieur de la batterie et circule dans la batterie à ailettes. Lorsque la pompe de pulvérisation est en marche, la chaleur du fluide est dissipée par la paroi des tubes et ses ailettes jusqu'à l'eau qui tombe en cascade sur la batterie tandis que l'air est aspiré simultanément à contre-courant de l'eau par le ventilateur (ventilateur en marche, pompe en marche). Au cours d'un transfert de chaleur latent, une petite partie de l'eau s'évapore pour dissiper la chaleur dans l'atmosphère. Ce mode opératoire économise l'énergie du ventilateur et abaisse la température de sortie de l'eau grâce à un refroidissement évaporatif.



### Avantages opérationnels d'eco-ATWB

L'eco-ATWB comporte la nouvelle batterie Ellipti-fin d'EVAPCO qui utilise des ailettes en spirale, sur des tubes de forme elliptique.

Cette technologie permet d'accroître de manière significative les performances thermiques jusqu'à obtenir une diminution de 40 % de la puissance (en kW) électrique du moteur ventilateur par rapport à un refroidisseur évaporatif classique. Il en résulte de très importantes économies d'énergie réalisées tout au long de l'année.

Si vous êtes particulièrement soucieux de réduire l'encombrement de l'unité, la capacité thermique accrue de la technologie Ellipti-fin permet également une diminution de jusqu'à 40% de son empreinte au sol.

Cette technologie permet, en outre, de faire fonctionner l'eco-ATWB totalement à sec, grâce à ses performances qui offrent une température de basculement "humide/sec" plus élevée qu'une batterie classique à tubes lisses. Ainsi, les heures de fonctionnement à sec augmentent de façon significative, d'où une hausse des économies que vous réalisez sur vos consommations d'eau. Ces caractéristiques permettent à l'eco-ATWB de fonctionner dans une optique de rendement énergétique et d'économies d'eau, ce qui fait de lui le choix idéal pour de nombreuses installations.

### Exemple d'économies opérationnelles réalisées par l'eco-ATWB:

Considérez une application industrielle à Lyon (France) où l'unité doit rejeter une charge calorifique constante de 750 kW avec 30 l/s d'eau entrant à 32°C et une température de sortie de 26°C. Le process est utilisé 24 heures sur 24, 7 jours sur 7. L'eco-ATWB est comparé à:

- l' **ESWA 96-33J-2** – un refroidisseur évaporatif sans refroidissement à sec;
- l' **ATW 120-3L-2** – un refroidisseur à contre-courant et tirage induit, qui est capable d'opérer à sec.

### Comparaison des propriétés des modèles

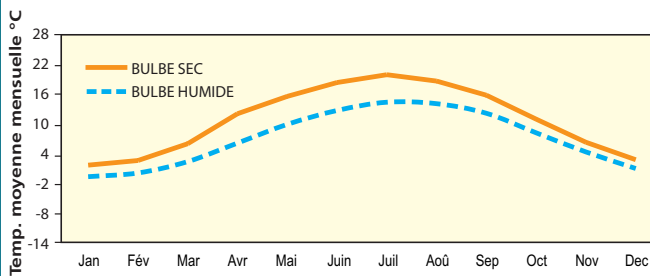
	eco-ATWB 10-4J12-Z	ATW 120-3L-2	ESWA 96-33J-2
<b>Moteur ventilateur (kW)</b>	11	15	11
<b>Moteur pompe (kW)</b>	4	4	5,5
<b>Encombrement au sol (m x m)</b>	3.0 x 3.6	3.0 x 3.6	2.4 x 3.6
<b>Poids (kg)</b>	11560	8990	6665

En général, les refroidisseurs écologiques eco-ATWB ont besoin de moins de puissance (kW) totale installée par rapport à un ATW et un ESWA avec des économies d'énergie conséquentes.



## CARACTÉRISTIQUES DU MODÈLE

# eco-ATWB

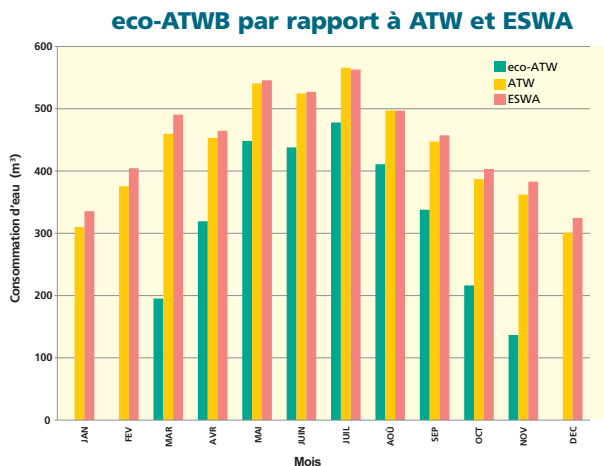


Grâce à l'efficacité accrue du système de refroidissement à sec de l'eco-ATWB et à l'utilisation du système de contrôle de la conservation de l'eau et de l'énergie Sage2®, l'eco-ATWB peut fonctionner à sec plus de 30% de l'année:

### Comparaison du mode de fonctionnement à sec

	eco-ATWB 10-4J12-Z	ATW 120-3L-2	ESWA 96-33J-2
% d'heures de fonctionnement à sec	32	4	0
% heures de fonctionnement humide	68	96	100

En raison des capacités de fonctionnement à sec de l'eco-ATWB, la consommation d'eau est nettement plus réduite que celle des refroidisseurs ATW et ESWA comme illustré ci-dessous:



avec coûts réduits associés à l'utilisation de l'eau. Dans ce cas, par exemple, en hiver, l'eco-ATWB ne consomme pas d'eau.

### Comparaison du coût de la consommation annuelle d'eau

	eco-ATWB 10-4J12-Z	ATW 120-3L-2	ESWA 96-33J-2
Utilisation annuelle d'eau (m³) *	2981	5225	5400
Économies annuelles en m³ d'eau eco-ATWB p.r.à ATW / ESWA (%)	-	42,9%	44,8%
Économies annuelles en eau eco-ATWB p.r.à ATW / ESWA (€) **	-	7854 €	8470 €

\* Basé sur 3 cycles de concentration  
 \*\* 3.5 €/m³ (traitement eau égouts).

## Sage d'EVAPCO... armoire de régulation



Les refroidisseurs à circuit fermé eco-ATWB d'EVAPCO utilisent le système de contrôle de la conservation de l'eau et de l'énergie, Sage<sup>2</sup>™, en option qui contrôle les modes de fonctionnement à sec et par évaporation. Le système de contrôle mesure et analyse la température d'entrée et de sortie de l'eau tout en suivant simultanément la température du bulbe sec de l'air afin de minimiser le mode de refroidissement par évaporation et d'économiser l'eau du système. Le système Sage peut aussi bien être programmé pour donner la priorité aux économies d'eau que pour donner la priorité aux économies électrique.

Le contrôleur Sage est doté d'un caisson IP65 homologué CE. Le tableau comporte également une interface opérateur à écran tactile de 10" avec un affichage en couleurs et un port de données Modbus 485\* pour communiquer avec le système d'automatisation de bâtiment. **Les points de données sont:** la température d'entrée, la température de sortie, la température du thermomètre sec, le capteur de température du bassin d'eau, le temps de fonctionnement du ventilateur, le temps de fonctionnement de la pompe, la vitesse du variateur de fréquences, l'état du moteur du ventilateur (marche/arrêt), la vitesse de rotation du ventilateur, l'état de la pompe (en marche/arrêt).

### Dispositifs de contrôle standards

- un port MODBUS 485\* pour le système d'automatisation de bâtiment;
- un automate programmable;
- un(des) capteur(s) de température du fluide à l'entrée;
- un(des) capteur(s) de température du fluide à la sortie;
- un(des) capteur(s) de température de bassin;
- un(des) capteur(s) de la température du bulbe sec de l'air;
- un(des) variateur(s) de fréquences pour le(s) moteur(s) du ventilateur;
- un(des) démarreur(s) pour la pompe de pulvérisation;
- un sectionneur général;
- un commutateur de fonctionnement en mode manuel;
- une alimentation CC pour l'automate programmable et l'instrumentation;
- un package de chauffage d'armoire avec contacteur et une protection contre les surcharges;
- un transformateur de puissance pour le panneau de contrôle .
- Ensemble de contrôle électronique du niveau d'eau à trois sondes
- Contact(s) d'alarme niveau d'eau élevé
- Contact(s) d'alarme niveau d'eau bas
- Moteur de ventilation: commande(s) de l'appareil de chauffage

### Contrôle d'accessoires facultatifs

- Commandes des registres de la hotte de refoulement
- Contrôles des interrupteurs à vibration





## SYSTEME SAGE

## eco-ATWB

### Pour la préservation de l'eau et de l'électricité

#### Écran de l'armoire contrôle

Le tableau de commande Sage<sup>2</sup>™ comporte une interface opérateur à écran tactile de 10" avec un affichage en couleurs. Ceci permet de voir et de commander facilement le système depuis l'armoire de contrôle.



#### Navigation sur écran tactile facile à utiliser

Le tableau est doté d'un menu facile à naviguer qui permet à l'utilisateur de contrôler individuellement chaque cellule et de recueillir des informations utiles de fonctionnement depuis l'unité.



Écran de consignes d'alarme



Écran de vue "au dessus"



Écran de vue "de côté"



#### Boîtier transparent

L'écran est encastré derrière un boîtier transparent. Ce boîtier protège l'écran tactile des éléments extérieurs.



#### Kit de contrôle de niveau d'eau électrique

Avec le système Sage, un contrôleur électronique de niveau d'eau à trois sondes est fourni en standard. Outre la commande de la vanne mécanique d'appoint d'eau, ce contrôleur comporte une sonde pouvant être utilisée comme alarme de niveau bas de l'eau du bassin et, en tant que dispositif de sécurité, arrêter la pompe de pulvérisation si le niveau d'eau devient trop bas. Les sondes d'alerte de niveau d'eau haut/bas sont également de série.

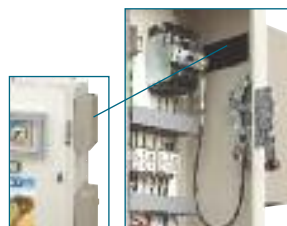
#### Capteurs de température

Quatre points de données de température distincts sont contrôlés par le système.

- Capteur de température de l'eau à l'entrée
- Capteur de température de l'eau à la sortie
- Capteur de température de l'air extérieur au bulbe sec
- Capteur de température du bassin d'eau

#### Contrôle de la température du boîtier

Le coffret inclus un système de ventilation du système. Lorsque la température de l'armoire s'élève à une valeur prédéterminée, les ventilateurs se mettent en marche. Le coffret comporte également un système de chauffage. Ce chauffage supprime les changements drastiques de température qui pourraient créer de la condensation dans l'armoire.



Ventilateur



Chauffage

*\*Des ports de données sont disponibles en option.  
Veuillez contacter votre représentant local.*

## Système de Protection contre la corrosion EVAPCOAT

EVAPCO, connaissant depuis longtemps l'importance des problèmes de corrosion a développé un système de protection contre la corrosion appelé EVAPCOAT. Mariant les matériaux résistant à la corrosion avec de la tôle d'acier galvanisée de haute qualité pour offrir une longue durée de vie à nos produits.

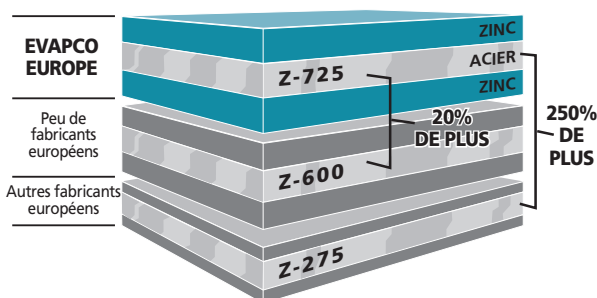
**Le système de protection contre la corrosion EVAPCOAT comprend:**

- **Construction en acier Z-725, galvanisée à chaud**

La tôle galvanisée à chaud est utilisée avec succès depuis 25 ans pour la protection des refroidisseurs évaporatifs contre la corrosion. Il y a plusieurs types d'acier galvanisé, chacun offrant différentes quantités de zinc, garant d'une anticorrosion de longue durée. EVAPCO est un leader du secteur dans le développement d'une galvanisation supérieure et a été le premier à standardiser l'acier galvanisé à chaud Z-600. Aujourd'hui, EVAPCO accroît encore une fois le niveau de protection contre la corrosion en étant le premier et seul fabricant en Europe à utiliser un acier galvanisé à chaud en usine Z-725.

La désignation Z-725 signifie qu'il y a un minimum de 725 g de zinc/m<sup>2</sup> de surface mesuré avec un triple test. Le Z-725 est le plus haut niveau de galvanisation disponible pour la fabrication des refroidisseurs évaporatifs et offre une protection de zinc 2,5 fois plus élevée par rapport aux fabricants qui utilisent l'acier Z-275. Avec la construction en acier Z-725, galvanisée à chaud, EVAPCO propose des panneaux galvanisés avec une protection contre la corrosion qui approche le niveau de galvanisation des batteries d'échange de chaleur.

Pendant l'assemblage, tous les bords des panneaux sont recouverts d'une protection composée de 95% de zinc pur pour augmenter la résistance à la corrosion.



- **Filtres en acier inox 304**

Pour éviter l'usure excessive et la corrosion du filtre d'aspiration qui est une pièce importante dans le bon fonctionnement du refroidisseur, EVAPCO utilise uniquement de l'acier inoxydable pour ce composant très important.

- **Grilles d'entrée d'air en PVC**

De conception innovante utilisant des matériaux non corrodables, elles éliminent efficacement les éclaboussures extérieures et réduisent la formation d'algues à l'intérieur du refroidisseur.

- **Éliminateurs de gouttes en PVC**

Les derniers éléments situés en haut du refroidisseur évaporatif sont les éliminateurs de gouttes qui empêchent les entraînements d'eau par l'air chaud et humide.

Les éliminateurs de gouttes EVAPCO sont construits entièrement en chlorure de polyvinyle inerte (PVC). Ce PVC est spécialement traité pour résister aux rayons ultraviolets. Les éliminateurs sont assemblés en blocs facilement démontables pour pouvoir inspecter la partie haute de l'unité et le système de distribution d'eau lors des maintenances périodiques.

- **Distribution d'eau en PVC, gicleur ZM**

Les gicleurs ZM à position fixe sont montés sur des tuyaux de distribution d'eau en chlorure de polyvinyle (PVC) avec des bouchons filetés. Ces éléments s'associent pour donner une couverture de pulvérisation maximum et minimiser le tartre ce qui constitue la distribution d'eau la plus performante du secteur, sans risques de corrosion et sans entretien.

- **Moteurs Totalement Fermés**

EVAPCO utilise des moteurs totalement fermés pour tous les ventilateurs et pompes en standard. Ces moteurs de qualité supérieure permettent d'assurer à l'équipement une longue durée de vie sans panne, avec un bas coût de fonctionnement.

- **Matériaux de construction optionnels**

Les refroidisseurs à tirage induit d'EVAPCO sont modulaires, ce qui permet de renforcer la protection contre la corrosion de parties spécifiques. Pour des environnements particulièrement corrosifs, EVAPCO propose des refroidisseurs qui sont construits en acier inoxydable pour le bassin, le bardage et/ou la batterie.

- **Bassin en acier inoxydable**

Le bassin d'un refroidisseur est souvent soumis à des concentrations élevées d'impuretés et de dépôts. Outre le système de protection contre la corrosion EVAPCOAT, EVAPCO propose une construction en acier inoxydable en option pour plus de résistance à la corrosion. Cette option propose l'acier inoxydable de type 304 ou de type 316 pour tout le bassin, y compris les colonnes de support et les cadres des grilles d'entrées d'air.

**REMARQUE:** Les refroidisseurs à circuit fermé doivent être utilisés dans des systèmes étanches et pressurisés uniquement. L'aération en continu de l'eau par un système ouvert peut provoquer de la corrosion à l'intérieur des tubes du refroidisseur et serait à l'origine d'une panne prématurée.



## CARACTÉRISTIQUES DU MODÈLE **eco-ATWB**

### Systèmes de transmission des ventilateurs à tirage induit - Unités à transmission par poulies et courroies. Modèles de 0,9 m et 1,2 m de large eco-ATWB 3-2C3 à eco-ATWB 4-5G12

Les moteurs T.E.F.C. sont situés à l'extérieur de l'unité et sont protégés par un capot pivotant à charnières.



Moteur extérieur monté  
(avec un capot pivotant à charnières)

### Unités à transmission par poulies et courroies - Modèles de 2,3 m, 2,4 m et 4,9 m de large

#### eco-ATWB 9-3G8 à eco-ATWB 16-6M14

Sur ces unités le moteur du ventilateur et la transmission sont prévus pour assurer une maintenance aisée pour le moteur et l'ajustement de la courroie de l'extérieur de l'unité. Le moteur du ventilateur T.E.F.C. est monté à l'extérieur sur ces modèles.

Une large porte d'accès sur charnière à ouverture rapide permet un accès aisé à la section ventilateur pour la maintenance.



Moteur extérieur monté (avec une échelle en option)

**REMARQUE:** l'échelle d'accès inclinée est disponible sur tous les modèles eco-ATWB. Vérifiez la conformité à la législation locale avant toute installation.

### Unités à transmission par poulies et courroies - Modèles de 3 m, 3,6 m, 6 m & 7,2 m de large eco-ATWB 10-3I-12 à eco-ATWB 24-6P-40

Conçus pour être un refroidisseur idéal de remplacement, ces modèles constituent des solutions rentables et économes en énergie par rapport aux ventilateurs centrifuges obsolètes. Les modèles de 3 m de large conviennent aussi très bien aux nouvelles installations et ils sont plus flexibles en matière d'agencement. Les caractéristiques de la transmission par courroie sont énumérées ci-dessous.



Base moteur assemblée

Le moteur du ventilateur et la transmission sont conçus pour permettre un entretien aisé du moteur et un réglage de la tension de la courroie depuis l'extérieur de l'unité. Le moteur du ventilateur T.E.A.O. est situé dans le caisson, sur un socle moteur robuste et à usage industriel. Le socle-moteur innovant comporte un mécanisme de blocage unique permettant un réglage aisé de la courroie.

Cette base moteur est prévue pour sortir à travers une large porte d'accès de 1,3 m<sup>2</sup> d'ouverture. Ce qui permet une maintenance aisée du moteur.



Accès au moteur

#### Transmission puissante

**«Power-Band»:** La «Power-Band» est une transmission puissante, avec une poulie à gorges multiples offrant une grande rigidité latérale. Cette courroie est construite en néoprène renforcé de fibres polyester.

La transmission est calculée pour 150% de la puissance placée moteur pour une durée de vie plus importante.

**Paliers de l'arbre du ventilateur:** l'arbre et les paliers ventilateur sur les unités ATW sont spécialement sélectionnés pour une grande durée de vie. Ils sont calculés pour une vie de 75000 à 135000 heures car ils sont équipés de blocs paliers spéciaux.

**Poulies en alliage d'aluminium:** Les poulies ventilateur sont construites en aluminium non corrodable pour une longue vie. L'aluminium aide aussi les courroies à durer plus longtemps.

# ECO-ATWB

## CARACTÉRISTIQUES DU MODÈLE

### Gestion de l'eau Éliminateurs de gouttes à rendement élevé et qui font économiser l'eau

Un système particulièrement efficace d'éliminateurs de gouttes est équipé en standard sur les refroidisseurs EVAPCO. Ce système limite les entraînements de gouttes par la circulation d'air à moins de 0,001% du débit d'eau de recirculation. Avec un si faible entraînement de gouttes, les refroidisseurs EVAPCO économisent l'eau et donc le traitement chimique de cette eau. Les éliminateurs de gouttes sont construits en plastique inerte de polychlorure de vinyle (PVC) qui supprime de manière efficace la corrosion des composants vitaux. Ils sont montés en sections aisément manipulable, ce qui facilite le démontage lorsqu'une inspection de la distribution d'eau est prévue.



### Grille d'entrée d'air WST (Water et Sight Tight) de qualité supérieure

Les grilles d'entrée d'air brevetées WST d'EVAPCO maintiennent l'eau dans les bassins des refroidisseurs à tirage induit et évitent aux rayons solaires d'y pénétrer. Le concept non planaire unique est



Matériel de la grille d'entrée

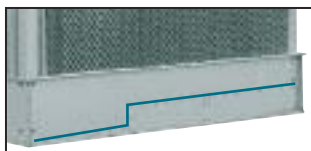
constitué de sections légères en PVC qui s'assemblent aisément sans vis, permettant ainsi un accès facile au bassin.

Développés avec un logiciel d'analyse hydraulique (CFD), les passages d'air des persiennes sont optimisés pour l'efficacité dynamique des fluides garantissant de meilleures performances thermodynamique et pour éviter une visibilité directe des éléments extérieur le bassin, ce qui élimine les éclaboussures, même lorsque les ventilateurs ne fonctionnent pas. En outre, la croissance des algues est réduite par le blocage de tous les rayons solaires.

Un accès aisé au bassin, l'absence d'éclaboussures et la croissance réduite des algues contribuent tous aux économies dont bénéficie l'utilisateur final en termes d'heures d'entretien, de consommation d'eau et de coûts de traitement des eaux usées.

### Concept du bac «nettoyable»

Les refroidisseurs d'EVAPCO comportent un bassin totalement incliné de haut en bas du bac. Cette structure de «bassin propre» permet à l'eau d'être totalement purgée du bassin. L'eau du refroidisseur s'écoule de la section supérieure à la section inférieure surbaissée du bassin, ce qui permet aux saletés et aux débris d'être facilement éliminés par la purge. Ce concept permet d'éviter l'accumulation de dépôts sédimentaires, de biofilms et de minimiser l'eau stagnante.



Bassin incliné

### Système de distribution d'eau avec gicleur ZM II™ sans entretien

Le gicleur ZM II™ sans entretien d'EVAPCO ne se bouche pas tout en fournissant une distribution d'eau régulière et constante pour un refroidissement par évaporation fiable et sans dépôt quelle que soient les conditions de fonctionnement.

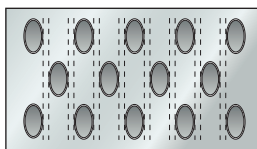
Le gicleur en ZM II™ en nylon, de haute résistance, possède une ouverture de 33 mm de diamètre et un déflecteur de pulvérisation de 38mm. Les gicleurs en ZM II™ à position fixe sont en outre montés sur des tuyaux de distribution d'eau en chlorure de polyvinyle (PVC) avec des bouchons filetés. Ces éléments s'associent pour donner une couverture de pulvérisation maximum, minimiser le tarte ce qui constitue la distribution d'eau la plus performante du secteur, sans risques de corrosion et sans entretien.



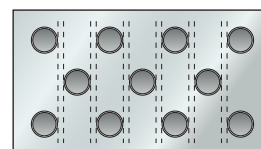
Gicleur en ZM II™

### Batterie de Refroidissement

Le nouveau refroidisseur à circuit fermé eco-ATWB utilise la batterie Ellipti-*fin* d'Evapco, dont le brevet est en instance, et offre la plus grande des efficacités thermiques du secteur. L'espacement des tubes est plus serré du fait de leur forme elliptique permettant d'intégrer une surface d'échange plus importante par plan comparé à une batterie à tubes ronds. De plus, le modèle révolutionnaire Ellipti-*fin* utilise une batterie à ailettes en spirale, de forme elliptique qui présente une résistance inférieure au flux d'air par rapport aux batteries à ailettes classiques. On a ainsi une plus grande turbulence qui fait de la nouvelle batterie Ellipti-*fin*, la plus efficace disponible.



Batterie Thermal-Pak® d'EVAPCO



Batterie à tubes ronds d'autres fabricants



Les batteries sont fabriquées avec un tube en acier de qualité supérieure en observant les procédures de contrôle qualité parmi les plus stricts. Chaque circuit est inspecté pour s'assurer de la qualité du matériel et est ensuite éprouvé avant l'assemblage final de la batterie et le montage dans le châssis acier. La batterie finalement assemblée est testée à l'air sous eau conformément à «La Directive d'équipement sous Pression» (PED) 97/23/EC.

Après fabrication, pour protéger la batterie contre la corrosion, l'ensemble est galvanisé à chaud.



## EQUIPEMENT EN OPTION

## eco-ATWB

### Moteurs à deux vitesses

Les moteurs à deux vitesses peuvent être un excellent moyen de contrôle de la puissance. En périodes de faible demande ou de bulbe humide bas, les ventilateurs peuvent fonctionner à petite vitesse, offrant 60% de la puissance nominale à grande vitesse et consommant seulement 15% de la puissance électrique. En plus de l'énergie économisée, les niveaux sonores de l'unité sont nettement réduits à la petite vitesse.

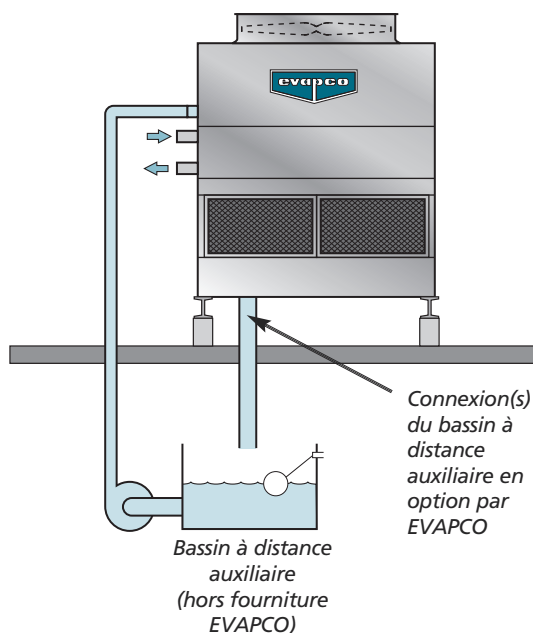
### Moteurs pour variateur de fréquence

Les moteurs à vitesse variable sont disponibles pour les refroidisseurs qui utilisent des variateurs de fréquences pour la régulation de puissance. Les moteurs à alimentation par onduleur offrent une construction totalement fermée à très haut rendement qui est conçue pour les variateurs de fréquences.

Remarque: D'autres configurations spéciales de moteur sont disponibles pour des besoins spécifiques. Mettez-vous en contact avec un représentant local d'EVAPCO pour une assistance sur les applications et s'enquérir de la disponibilité des moteurs.

### Configuration du bassin à distance

Pour les unités fonctionnant dans les régions où les températures peuvent être très basses, ou quand des basses températures peuvent avoir lieu durant des périodes où l'unité ne fonctionne pas, un bassin situé dans le bâtiment est la meilleure solution pour être sûr que le bassin d'eau ne gèlera pas. Pour ces applications, le refroidisseur doit être fourni sans la pompe de pulvérisation, filtre d'aspiration et tuyauteries associées, mais fourni avec une sortie d'eau surdimensionnée sous l'unité.

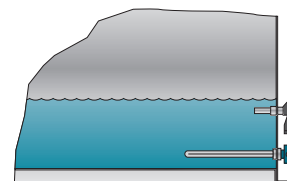


### Réchauffage électrique de bassin

Si la configuration du bassin à distance n'est pas possible, des résistances de chauffage de bassin sont disponibles pour éviter le gel du bassin d'eau froide.

L'ensemble comprend les éléments chauffants électriques combiné avec un thermostat et contrôle de niveau bas.

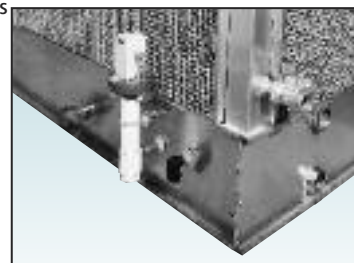
(Consultez EVAPCO pour le dimensionnement des résistances).



### Contrôle de niveau d'eau électrique

Les refroidisseurs évaporatifs peuvent être commandés avec un contrôle de niveau d'eau électrique à la place du robinet mécanique à flotteur standard.

Ce système permet un contrôle précis du niveau d'eau et ne requiert pas d'ajustement sur site.



### Batterie à multiples circuits

Les refroidisseurs peuvent être fabriqués avec des batteries à circuits multiples pour fonctionner avec des systèmes qui demandent des circuits séparés.

### Plates-formes d'entretien indépendantes

Les refroidisseurs sont disponibles avec des plates-formes d'entretien indépendantes qui comprennent des échelles d'accès conçues pour une installation pratique sur site. Cette option offre des économies significatives par rapport aux passerelles extérieures construites sur site. La plate-forme d'entretien en option d'EVAPCO sera installée devant les portes d'accès au ventilateur.

### Potence moteur et ventilateur

Si un ventilateur ou un moteur de ventilateur doit être remplacé, une potence moteur est disponible sur laquelle on peut monter facilement un palan à chaîne pour descendre le moteur et le ventilateur au sol.



Refroidisseur ATW avec une plate-forme d'entretien en option et une potence moteur / ventilateur

# eco-ATWB

## APPLICATION

### Conception

Les Unités EVAPCO sont de construction robuste et fabriquées pour un long fonctionnement sans problème. Cependant, un fonctionnement optimal dépend d'une sélection correcte, d'une installation correcte et d'un entretien correct. Quelques remarques majeures dans les applications d'un refroidisseur sont présentées ci dessous. Pour des informations complémentaires contacter l'usine.

### Circulation de l'air

Il est important qu'une bonne circulation de l'air soit prévue au moment de l'implantation. La meilleure implantation est sur un toit sans aucune obstruction ou au niveau du sol loin des murs ou autres obstacles. Une attention particulière doit être prise quand ces refroidisseurs à circuit fermé sont installés dans un enclos ou contre des murs de grande hauteur. Le risque de recirculation d'air chaud et humide vers l'aspiration des ventilateurs existe. Le recyclage de l'air entraîne une hausse de température du bulbe humide et peut causer une modification de la température du fluide à refroidir. Pour ces cas précis, une hotte de refoulement ou une gaine doit être prévue pour augmenter la hauteur de l'unité au-dessus du mur adjacent, réduisant ainsi les risques de recirculation de l'air. Pour des informations complémentaires voir le Bulletin EVAPCO «Guide d'Implantation de l'Équipement».

Les bonnes pratiques professionnelles indiquent que les refoulements d'air des refroidisseurs à circuit fermé ne doivent pas être orientés directement vers ou à proximité des entrées d'air des immeubles.

### Tuyauteries

Les tuyauteries des refroidisseurs doivent être dimensionnées et installées suivant les règles de l'art professionnel. Dans le cas de plusieurs refroidisseurs, elles doivent être symétriques et doivent être dimensionnées pour permettre une vitesse et une perte de charge du fluide faibles.

Un refroidisseur à circuit fermé standard est recommandé pour un système fermé et pressurisé uniquement. La tuyauterie doit comprendre un vase d'expansion pour absorber la dilatation du fluide et purger l'air du système.

**Remarque: Les refroidisseurs à circuit fermé ne doivent jamais être utilisés dans un système ouvert. L'aération en continu de l'eau dans un système ouvert peut provoquer de la corrosion à l'intérieur des tubes du refroidisseur et donc des dommages prématurés.**

La tuyauterie doit être conçue pour permettre une vidange totale de la batterie d'échange de chaleur. Ceci nécessite l'installation d'un reniflard ou d'un purgeur d'air au point haut et une soupape de vidange au point bas de la tuyauterie. Les deux doivent être convenablement dimensionnés.

Toutes les tuyauteries doivent être soutenues par des colliers de suspension et des supports bien conçus. Ne pas faire supporter les tuyauteries par les raccordements sur le refroidisseur, ni ancrer un support sur ce dernier.

### Dispositif de recirculation d'eau

Un bassin à distance auxiliaire constitue le meilleur moyen de protéger du gel le dispositif de recirculation d'eau. Il doit être situé dans l'immeuble, sous l'unité. Lorsqu'une disposition de bassin à distance auxiliaire est choisie, la pompe de pulvérisation est livrée et installée par d'autres fournisseurs. Toute l'eau du bassin du refroidisseur à circuit fermé doit être purgée vers le bassin à distance auxiliaire lorsque le cycle de la pompe de pulvérisation s'arrête. Reportez-vous à la page 11 pour une illustration du concept.

D'autres méthodes de protection contre le gel sont disponibles lorsqu'un bassin à distance auxiliaire n'est pas envisageable. Des résistances de bassin, des batteries à vapeur et des batteries à eau chaude peuvent être utilisées pour éviter le gel de l'eau du bassin lorsque le cycle de l'unité s'arrête. Toutes les tuyauteries allant et venant de l'unité, la pompe de pulvérisation et les tuyauteries doivent être tracées électriquement et calorifugées jusqu'au trop-plein pour les protéger du gel.

### Protection contre le gel

La batterie d'échange de chaleur et le dispositif de recirculation d'eau doivent être protégés du gel si les unités sont installées dans un climat froid et fonctionnent toute l'année.

eco-ATWB		batterie(s) standard	batterie(s) raccordées en série
Largeur (mm)	Nbre cellule(s)	l/s	l/s
927	1	-	1,64
1232 *	1	-	2,34
1232	1	4,7	2,34
2283	1	10,1	5,1
2388	1	10,1	5,1
2388	2	20,2	10,1
4906	2	20,2	10,1
2991	1	11,9	6,0
2991	2	23,8	11,9
6112	2	23,8	11,9
6112	4	47,6	23,8
3607	1	14,7	7,4
3607	2	29,4	14,7
7344	2	29,3	14,7
7344	4	58,6	29,3

\* seulement les modèles 4-2E4 à 4-5F4

### Batterie d'échange de chaleur

La méthode la plus simple et infaillible de protéger la batterie d'échange de chaleur du gel est l'usage d'une solution glycol. Si ce n'est pas possible, une charge calorifique auxiliaire doit être maintenue à tous moments sur la batterie pour que la température de l'eau ne chute pas en dessous de 10°C lorsque le refroidisseur est arrêté. Un débit minimum recommandé doit également être maintenu.

### Maintenance du système de recirculation d'eau

Le rejet de chaleur dans un refroidisseur se fait par l'évaporation d'une partie de l'eau de pulvérisation qui recircule. Cette eau s'évaporant, les sels minéraux et les impuretés restent dans le système. Il est donc important de purger une quantité d'eau égale à l'eau évaporée pour éviter l'accumulation de ces impuretés. Si ce n'est pas fait, la nature minérale ou acide de l'eau continuera à augmenter. Ces sels formeront un dépôt de tartre conséquent ou provoqueront une corrosion.

### Purge permanente

Chaque unité livrée avec une pompe montée sur le côté est pourvue d'un tube de purge transparent pour inspection visuelle et d'une vanne qui, quand elle est complètement ouverte, permet la purge permanente de la quantité d'eau adéquate. Si l'eau de remplissage de l'unité est relativement exempte d'impuretés, il est possible de fermer la purge, mais l'unité doit être vérifiée fréquemment pour être sûr que du tartre ne se forme pas. La pression d'eau d'appoint doit être maintenue entre 140 et 340 kPa.

## APPLICATION

# eco-ATWB

### Traitement d'eau

Dans certains cas, la qualité de l'eau d'appoint est telle que la purge normale est insuffisante pour prévenir l'entartrage. Un traitement d'eau s'impose alors et il y a lieu de faire appel à une entreprise spécialisée familière avec les traitements d'eau locales.

Les unités en acier galvanisé fonctionnant avec de l'eau de pulvérisation au pH de 8,3 ou plus, nécessiteront périodiquement des passivations de l'acier galvanisé afin d'éviter la formation de «rouille blanche».

Tout traitement chimique utilisé doit être compatible avec l'acier galvanisé de l'unité. Si un acide est employé pour le traitement, il doit être précisément dosé et sa concentration correctement contrôlée. Le pH de l'eau doit être maintenu entre 7 et 8,8. L'ajout massif et occasionnel de produit dans l'eau du bassin est à proscrire, car il ne permet aucun contrôle convenable. Si un nettoyage à l'acide est requis, la plus grande prudence doit être exercée et n'employer que des acides avec inhibiteur, recommandés pour l'emploi sur l'acier galvanisé.

### Contrôle de la contamination biologique

La qualité biologique de l'eau doit être régulièrement contrôlée. Si on détecte une quelconque contamination, il faut entreprendre un programme plus élaboré de traitement d'eau et de nettoyage. Ce programme de traitement d'eau doit être effectué par une société qualifiée de traitement d'eau.

Il est essentiel que toutes les surfaces intérieures restent propres de sédiments et boues. De plus, les éliminateurs de gouttes doivent être maintenus en bon état afin de minimiser les fuites d'eau dans l'air de refoulement du refroidisseur par évaporation. Il est recommandé de traiter convenablement le refroidisseur afin de minimiser le risque de contamination biologique au démarrage initial ou après un arrêt prolongé. Nettoyez tous les débris tels que les feuilles et les saletés de l'unité. Remplissez complètement le bassin avec de l'eau propre jusqu'au trop-plein. Faites un traitement biocide des eaux ou un traitement de choc avant de faire fonctionner l'unité. De telles procédures seront de préférence exécutées ou supervisées par un spécialiste en traitement des eaux.

## Services de support technique

### Programme de choix d'équipement *evapSelect*<sup>TM</sup> de EVAPCO

*EvapSelect*<sup>TM</sup> est un programme de sélection en ligne qui permet aux bureaux d'études de faire son choix parmi les modèles d'EVAPCO et d'optimiser ce choix. Le programme permet à l'utilisateur d'évaluer les performances thermiques des équipements, ses conditions d'implantation sur site, les besoins énergétiques et la consommation en eau. Lorsque le modèle est sélectionné et les fonctionnalités en option de l'équipement insérées, l'ingénieur peut sortir une spécification complète ainsi qu'un plan de l'équipement.

Le logiciel est conçu pour offrir le maximum de flexibilité à l'utilisateur dans l'analyse des divers paramètres tout en travaillant dans un format Windows convivial et familier.

Le logiciel *EvapSelect*<sup>TM</sup> est disponible pour tous les bureaux d'ingénieur-conseil et les entrepreneurs en construction. Les programmes sont distribués par les représentants ou bureaux locaux d'EVAPCO.

### Site Internet d'EVAPCO

Ouvrez une session sur le nouveau site Web d'EVAPCO qui a été perfectionné, <http://www.evapco.eu> pour obtenir davantage d'informations sur le produit. La documentation sur le produit, les instructions de réglage et de maintenance sont accessibles de votre ordinateur, en ligne.

Le logiciel de choix des équipements *EvapSelect*<sup>TM</sup> peut être ouvert via Microsoft Internet Explorer après avoir contacté votre représentant local d'EVAPCO. Les utilisateurs peuvent demander des devis sur le site Internet ou par message électronique adressé à EVAPCO à cette adresse:

[evapco.europe@evapco.eu](mailto:evapco.europe@evapco.eu)

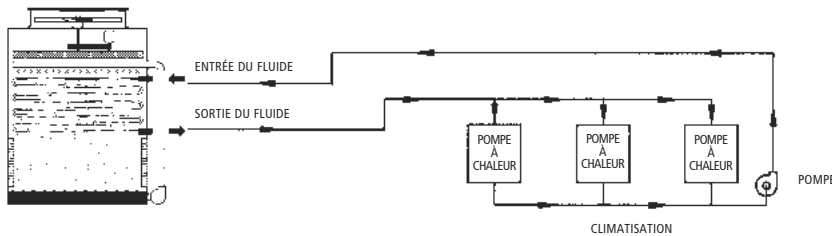
**Vous pouvez accéder aisément depuis votre bureau sur le site internet d'EVAPCO au programme *EvapSelect*<sup>TM</sup>, aux choix d'équipement, aux documentations, spécifications et plans de nos solutions.**



# ECO-ATWB

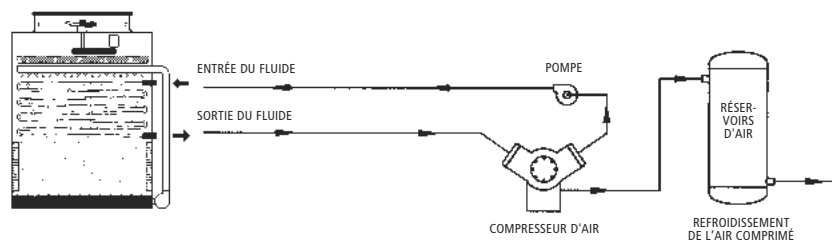
## APPLICATION

### Quelques applications...



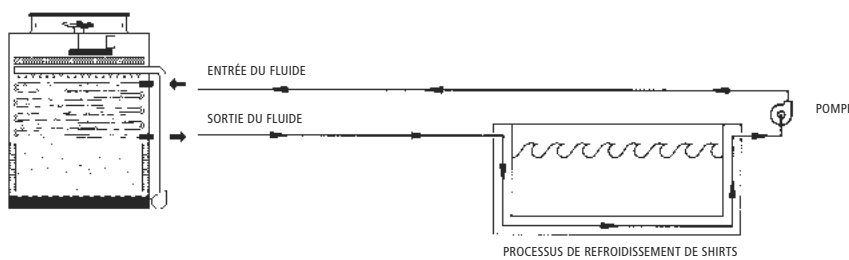
#### Climatisation

Systèmes de pompes à chaleur unitaire  
 Refroidissement d'une salle informatique  
 Supplément de réfrigération



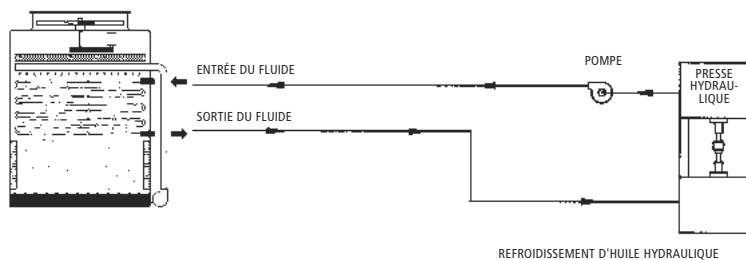
#### Fabrication

Compresseurs d'air  
 Machines en plastique moulé  
 Transformateurs  
 Moteurs



#### Aciéries et fonderie

Bacs de trempe  
 Laminaires  
 Fours à induction  
 Machines de coulée continue



#### Fluides industriels

Huiles hydrauliques  
 Solutions de galvanisation  
 Huiles de trempe

## eco-ATWB



# Refroidisseurs à circuit fermé ultra-silencieux

Les nouveaux refroidisseurs écologiques eco-ATWB EVAPCO sont maintenant disponibles avec quatre (4) options d'équipement qui réduisent le bruit général, généré par le côté ou le haut du refroidisseur.

Les options fournissent plusieurs types de réduction du niveau sonore et peuvent être combinées pour aboutir au niveau sonore le plus bas.



### Fonctionnement ultra-silencieux des refroidisseurs à circuit fermé, à contre-courant et tirage induit

# eco-ATWB

## TECHNOLOGIE AVANCÉE POUR DES SOLUTIONS A FAIBLE NIVEAU SONORE

Des solutions à très faible niveau sonore pour les applications sensibles au bruit



Famille des ventilateurs à très faible niveau sonore

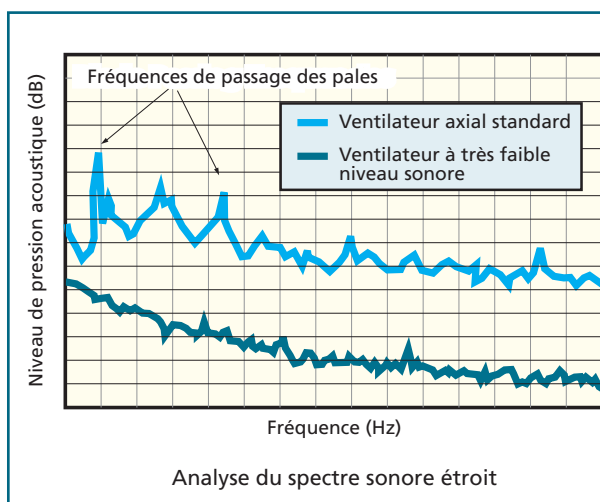
### Le ventilateur à très faible niveau sonore

#### Niveau sonore réduit par rapport au ventilateur standard du modèle eco-ATWB

Le ventilateur à très faible niveau sonore d'EVAPCO, monté sur les refroidisseurs à circuit fermé eco-ATWB, possède des pales extrêmement larges et est destiné aux applications sensibles au bruit où l'on souhaite des niveaux sonores extrêmement bas. Le ventilateur est moulé d'une seule pièce, en FRP très résistant, ayant une conception de profil de pales avancée. Le ventilateur à très faible niveau sonore réduit le niveau sonore de 9 à 15 dB(A) par rapport au ventilateur standard du modèle ATW.

#### Meilleure qualité sonore par rapport au ventilateur standard du modèle eco-ATWB

Le ventilateur à très faible niveau sonore réduit le niveau sonore de 9 à 15 dB(A) et élimine les fréquences audibles de passage des pales, signe révélateur des ventilateurs de type axial à pales standard. Reportez-vous au graphique du spectre sonore étroit qui montre comment un ventilateur axial à pales radiales produit des fréquences de passage des pales - le même phénomène qui produit la signature pulsatoire du bruit d'hélicoptère. Les fréquences de passage des pales sont des pointes audibles dans les niveaux de pression acoustique, mais ne sont pas apparentes dans le spectre de bandes d'octave.



Le ventilateur à très faible niveau sonore du refroidisseur à circuit fermé **eco-ATWB** réduit le niveau sonore et améliore la qualité sonore!

REMARQUE: Ces options de faible niveau sonore peuvent avoir un impact sur les dimensions globales du refroidisseur à circuit fermé **eco-ATWB** choisi.



## TECHNOLOGIE AVANCÉE POUR DES SOLUTIONS A FAIBLE NIVEAU SONORE

## eco-ATWB

### Autres solutions pour des applications sensibles au bruit

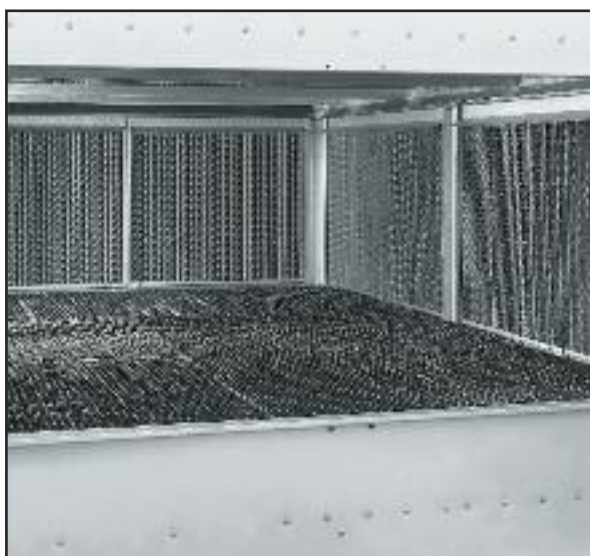


#### Ventilateur à faible niveau sonore

*Réduction de 4 à 7 dB(A)!*

Le ventilateur à faible niveau sonore proposé par EVAPCO possède des pales larges conçues pour les applications sensibles au bruit pour lesquelles des niveaux sonores faibles sont désirés. Le ventilateur à faible niveau sonore utilise un raccordement unique de la pale au moyeu qui est compatible avec les variateurs de vitesse.

Il est capable de réduire le niveau de pression acoustique de l'unité de **4 dB(A) à 7 dB(A)** selon l'unité choisie et le côté de mesure. Ce sont des ventilateurs hélicoïdaux très performants, disponibles sur les refroidisseurs à circuit fermé eco-ATWB de 2,4 m de large et plus.



#### Silencieux pour l'eau

*Réduit jusqu'à 7 dB(A) le bruit de l'eau dans le bassin!*

L'option de silencieux sur eau est disponible sur tous les modèles à tirage induit ; cette option se place dans la zone de chute d'eau dans le bassin d'eau froide. Le silencieux sur eau réduit le bruit des hautes fréquences lié à la chute de l'eau et est capable de réduire le niveau sonore global de **4 dB(A) à 7 dB(A)**, mesuré à 1,5 m du côté ou de l'extrémité de l'unité. Il réduit le niveau sonore global de **9 dB(A) à 12 dB(A)** (selon la charge d'eau et la hauteur du volet) mesuré à 1,5 m du côté ou de l'extrémité de l'unité lorsque l'eau circule et les ventilateurs sont à l'arrêt.

Ils sont fabriqués en PVC léger et peuvent être facilement ôtés pour accéder au bassin. *Le silencieux pour eau n'a aucun impact sur les performances thermiques de l'unité.*

*Le silencieux pour eau est disponible sur TOUS les refroidisseurs à circuit fermé ATW.*

Consultez le logiciel **EvapSelect™** pour les niveaux sonores de l'unité. Consultez un représentant d'EVAPCO si une analyse détaillée ou une feuille de données de la bande d'octave complète est nécessaire.

### Formation sur les notions de base sur le son

#### Son

Le son est une altération de la pression, tension, et vitesse de déplacement de particules, qui se propage dans un élément élastique. Le son audible est la sensation produite dans les oreilles par de très petites variations de pression dans l'air.

#### Pression acoustique

La pression acoustique est l'*intensité* du son. La pression acoustique,  $L_p$  en décibels, est le rapport de la pression mesurée,  $P$ , dans l'air sur une pression acoustique de référence,  $P_0 = 2 \times 10^{-5}$  Pascal selon la formule ci-après:

$$L_p \text{ (dB)} = 10 \log_{10} (\Delta P^2 / \Delta P_0^2)$$

Il faut surtout comprendre que le **niveau de pression acoustique représente ce qui est vraiment mesuré lorsque l'on enregistre le son**. Les micros qui mesurent le son sont des appareils sensibles à la pression qui sont étalonnés pour convertir les ondes de pression acoustique en décibels.

#### Puissance acoustique

La puissance acoustique est l'*énergie* du son. La puissance acoustique,  $L_w$  en décibels, est le rapport de la puissance acoustique calculée,  $W$ , sur une puissance de référence,  $W_0 = 1 \text{ pW}$ , selon la formule ci-après :

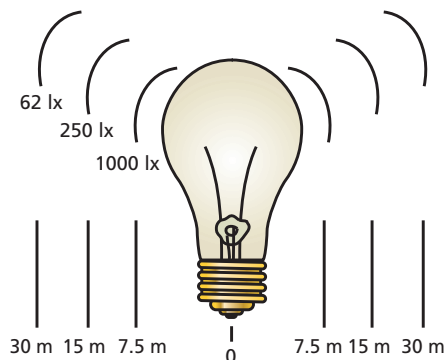
$$L_w \text{ (dB)} = 10 \log_{10} (W / W_0)$$

Il faut surtout se rappeler que le **niveau de puissance acoustique n'est pas une valeur mesurée, mais calculée à partir de la pression acoustique mesurée**.

#### Ajouter plusieurs sources sonores

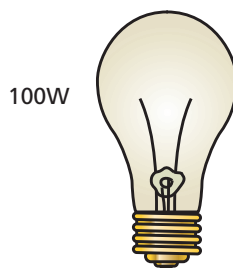
Comme le décibel est une fonction logarithme, les nombres ne s'ajoutent pas de manière linéaire. Par conséquent, deux sources sonores 73 dB ajoutées *ne font pas* 146 dB. Le son résultant sera en fait de 76 dB. Le tableau suivant montre comment ajouter les décibels de deux sources sonores.

Différence en niveau de dB	Ajouter au niveau de dB le plus grand
0 à 1	3
2 à 3	2
4 à 8	1
9 ou supérieure	0



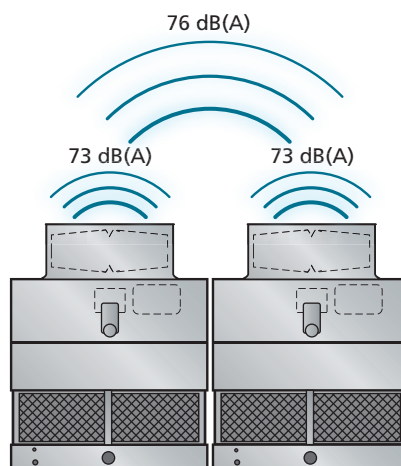
«PRESSION ACOUSTIQUE»

De même que l'intensité d'une ampoule décroît lorsque l'on s'éloigne, la pression acoustique diminue en décibels lorsque l'oreille s'éloigne de la source sonore.



«PUISSANCE ACOUSTIQUE»

De même que la puissance d'une ampoule ne varie pas selon la distance par rapport à celle-ci, la puissance acoustique ne varie pas en fonction de la distance.

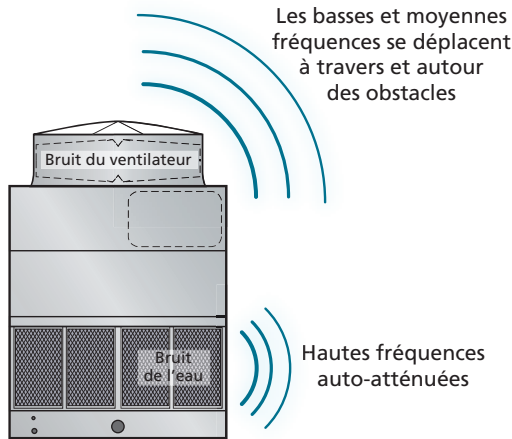


# LES NOTIONS DE BASE SUR LE SON

# eco-ATWB

## La science du son et les refroidisseurs à circuit fermé

### Fréquence sonore



#### Bruit du ventilateur

- Les basses/moyennes fréquences qui se déplacent sur de longues distances, à travers les murs et autour des obstacles.
- Très difficile à atténuer. Réduisez le bruit du ventilateur en utilisant des ventilateurs à faible niveau sonore.
- Domine ce qui est mesuré et entendu au niveau du refroidisseur à circuit fermé et dans un lieu sensible au bruit.

#### Bruit de l'eau

- Des hautes fréquences qui s'atténuent naturellement avec la distance. Aisément atténuées par les murs, les arbres ou tout autre obstacle.
- Totalement masqué et couvert par le bruit du ventilateur à courte distance du refroidisseur à circuit fermé.

### Pression acoustique pondérée A

L'échelle pondérée A - dB(A) - est un moyen de traduire ce qu'un micro enregistreur de sons capte en ce que l'oreille humaine perçoit.

#### Formule et conversions du dB(A):

$$dB(A) = 10 \log_{10} \sum_{f=63}^{f=8000} 10^{((dB+C_f)/10)}$$

où:  $C_f$  = facteur de correction par bande  
 dB = pression acoustique mesurée  
 soit:  $Z_f = (dB + C_f)/10$

Bande	Fréquence centrale (Hz)	Bande de fréquence (Hz)	Données d'exemple (dB)	$C_f$ (dB)	$Z_f$
1	63	44-88	68	-26.2	4.18
2	125	89-175	76	-16.1	5.99
3	250	176-350	77	-8.6	6.84
4	500	351-700	73	-3.2	6.98
5	1000	701-1400	70	0	7.00
6	2000	1401-2800	68	+1.2	6.92
7	4000	2801-5600	71	+1.0	7.20
8	8000	5601-11200	73	-1.1	7.19

#### Niveaux de pression acoustique de types de bruits bien connus:

Avion à réaction, à 45 mètres	140 dB(A)
Pénible	130 dB(A)
Très désagréable	120 dB(A)
Scie circulaire	110 dB(A)
Boîte de nuit	100 dB(A)
Semi-remorque	90 dB(A)
Trottoir d'une route très fréquentée	80 dB(A)
Aspirateur ménager, à 1 mètre	70 dB(A)
Conversation normale	60 dB(A)
À l'intérieur d'une maison moyenne	50 dB(A)
Bibliothèque tranquille	40 dB(A)
Chambre à coucher la nuit	30 dB(A)

#### Faits remarquables sur le son:

- +/- 1 dB(A) est inaudible à l'oreille humaine
- Diminuer une source sonore de 10 dB(A) le fait apparaître à moitié moins fort pour une oreille humaine

#### Méthode de calcul de la formule du dB(A) avec l'exemple ci-dessus.

$$dB(A) = 10 \log_{10} \sum 10^{(Z_1)} + 10^{(Z_2)} + 10^{(Z_3)} + 10^{(Z_4)} + 10^{(Z_5)} + 10^{(Z_6)} + 10^{(Z_7)} + 10^{(Z_8)}$$

$$= 10 \log_{10} (67114245.2) = 78.3 \text{ dB(A)}$$

ACOUSTIQUE



## Vérifications du son

Spécifiez la pression acoustique, en dB(A), mesurée à 1,5 m au-dessus du refoulement du ventilateur lors d'un fonctionnement à pleine vitesse.

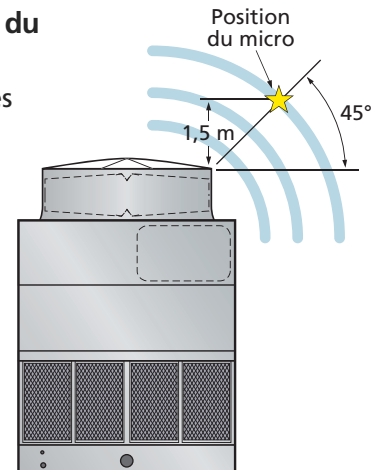
- Tous les fabricants peuvent répondre à des spécifications de performances avec des options de faible niveau sonore.
- Ce qui est important, c'est le bruit du ventilateur. C'est important à 1,5 m au-dessus du ventilateur.

### Lieu de mesure

Selon la norme ATC-128 du Cooling Technology Institute

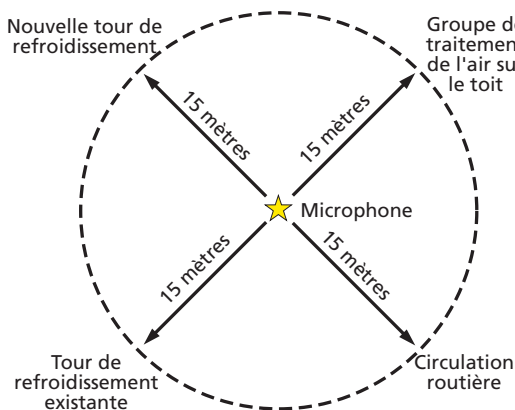
Le micro doit être situé à 1,5 m au-dessus du bord de la virole du ventilateur du refroidisseur à circuit fermé, à un angle de 45°.

Cette position garantit une mesure précise du son en éliminant une source d'incertitude en retirant le micro de l'air de refoulement à vitesse élevée du ventilateur.



### Vérification facile

À 1,5 m d'un refroidisseur à circuit fermé, un enregistreur de sons enregistre uniquement les bruits de celui-ci. Les parties intéressées peuvent aisément vérifier le bruit réel venant du refroidisseur à circuit fermé par rapport aux données sonores spécifiées avec une bonne certitude. Si le son est spécifié à 15 mètres ou plus du lieu sensible au bruit, l'incertitude des données mesurées s'accroît car il peut y avoir d'autres sources.



### Qualité sonore

Le son qui vient du haut du refroidisseur à circuit fermé est compris entre les basses et moyennes fréquences du bruit du ventilateur. Le «grondement» du ventilateur à basses et moyennes fréquences est très difficile à atténuer. Le grondement du ventilateur traverse tout, passe autour de tout obstacle et est audible en tout lieu sensible au bruit.

Le son venant des côtés du refroidisseur à circuit fermé fait partie du bruit de l'eau à haute fréquence, est beaucoup moins désagréable que le bruit du ventilateur et s'atténue naturellement avec l'éloignement.

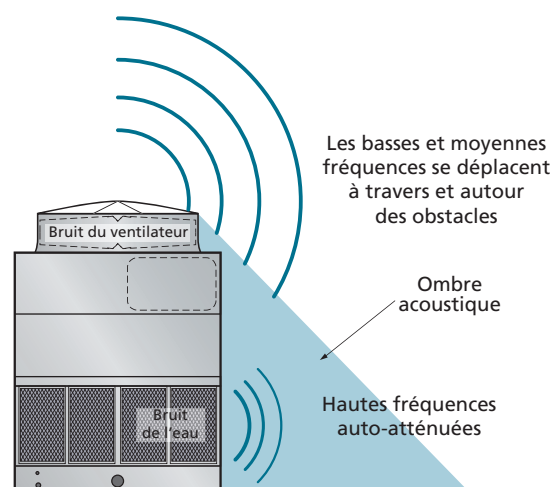
### Ombre acoustique\*

«Les réactions subjectives au bruit global généré par les refroidisseurs à circuit fermé indiquent que lorsque l'on s'éloigne de l'alimentation d'une tour, on arrive à un point où le bruit de l'eau est masqué par celui du ventilateur. Ce point coïncide avec le point où l'on sort de l'ombre acoustique de la structure du refroidisseur à circuit fermé qui masque le bruit de l'alimentation en eau du bruit du ventilateur de refoulement».

\*Seelbach & Oran, « Que faire à propos du bruit des tours de refroidissement », Industrial Acoustics Company.

Les basses et moyennes fréquences se déplacent à travers et autour des obstacles. Le son mesuré sur le côté du refroidisseur à circuit fermé est dans l'ombre acoustique du bruit émis du haut. En dehors de l'ombre acoustique, le bruit du ventilateur des basses et moyennes fréquences masque totalement le bruit à haute fréquence de l'eau.

Spécifiez le bruit du ventilateur car c'est important ! Spécifiez le bruit du ventilateur là où c'est important !



# eco-ATWB

## Nous gardons la tête haute, quoi qu'il arrive!



L'International Building Code (IBC) est une réglementation complète sur la conception des structures et les conditions requises d'installation des constructions, y compris la climatisation et les équipements frigorifiques industriels.

À l'heure de l'IBC, EVAPCO est fier de lancer une nouvelle gamme perfectionnée de refroidisseurs à circuit fermé eco-ATWB conformes à la norme IBC 2006.



## Vent, pluie, séisme et ouragan

*Les refroidisseurs à circuit fermé EVAPCO...  
conçus pour résister aux forces sismiques ou à  
celles des vents.*

# ECO-ATWB

## CONFORMITÉ À IBC

Dans le cadre de son engagement permanent à être le leader dans la construction et les services d'équipements de refroidissement par évaporation, les refroidisseurs à circuit fermé eco-ATWB d'EVAPCO sont maintenant certifiés par un **organisme indépendant** comme étant résistants aux vents et aux forces sismiques conformément à l'IBC 2006.

### Qu'est-ce que l'IBC?

#### International Building Code

L'International Building Code (IBC) est une réglementation complète à la fois sur la conception des structures et sur les conditions requises d'installation des constructions, y compris la climatisation et les équipements frigorifiques industriels. Les normes de sécurité de construction précédentes qui considéraient seulement la structure de la construction et l'ancrage des composants. Aujourd'hui, les conditions de l'IBC traitent de l'ancrage, de l'intégrité structurelle et de la capacité opérationnelle d'un composant après un séisme ou une résistance à la charge au vent. **Les dispositions du code de l'IBC demandent qu'un équipement de refroidissement par évaporation et tous les autres composants installés définitivement sur une structure soient conçus pour résister aux mêmes forces sismiques ou forces des vents que le bâtiment sur lequel ils sont montés.**

#### Comment l'IBC 2006 s'applique-t-il aux refroidisseurs à circuit fermé?

En se basant sur le coefficient de sécurité du site, les calculs sont exécutés pour déterminer l'équivalent de la force de gravité sismique et la résistance au vent (kilo Newton par mètre carré ou kN/m<sup>2</sup>) de l'unité. Le refroidisseur à circuit fermé doit être conçu pour résister soit à un séisme, soit aux vents, quel que soit le plus grand.

Le nouvel eco-ATWB offre le choix entre DEUX types de conception des structures:

- **une conception des structures standard** – pour des projets de séisme  $\leq 1,0$  g ou une résistance à la pression du vent  $\leq 2,87$  kN/m<sup>2</sup>
- **une conception des structures améliorée** – requise pour des projets de séisme  $> 1,0$  g et  $< 5,12$  g ou une résistance à la pression du vent  $> 2,87$  kN/m<sup>2</sup> et  $< 6,94$  kN/m<sup>2</sup>

Tous les lieux où les critères de conception donnent une force sismique nominale inférieure ou égale à 1,0 g ou une résistance à la pression du vent inférieure ou égale à 2,87 kN/m<sup>2</sup> seront dotés d'une conception des structures standard eco-ATWB.

Une conception des structures améliorée est disponible pour les installations où les critères de conception donnent une «force de gravité» supérieure à 1,0 g. La «force de gravité» la plus élevée d'Amérique du Nord s'élève à 5,12 g. La résistance à la pression du vent la plus élevée sur les cartes est de 273 km/h c'est-à-dire environ 6,94 kN/m<sup>2</sup> d'action dynamique.

**Par conséquent, l'option améliorée de conception de structures du nouveau concept eco-ATWB est conçue pour 5,12 g et 6,94 kN/m<sup>2</sup>, le rendant applicable à TOUS les sites de construction en Amérique du Nord.**

#### Implémentation du concept

EVAPCO applique le modèle sismique et les informations sur la résistance à la pression du vent fournies pour le projet afin de déterminer l'équipement nécessaire pour satisfaire aux conditions de l'IBC. Ce processus garantit que tout l'équipement mécanique et ses composants soient conformes aux dispositions de l'IBC données dans les plans et les spécifications du projet.

### Certification indépendante

Bien que l'IBC fasse référence et soit basé sur la norme de sécurité de construction structurelle

ASCE 7, de nombreux chapitres et paragraphes de cette dernière sont remplacés par l'IBC. La certification indépendante et les méthodes d'analyse en font partie. Selon l'édition la plus récente du code, le processus de conformité d'EVAPCO comprend une analyse complète par un organisme indépendant d'homologation. Comme la norme internationale de sécurité de construction l'exige, EVAPCO fournit un certificat de conformité dans son dossier de construction. Le certificat de conformité prouve que l'équipement a été testé par un organisme indépendant et analysé selon les conditions de l'IBC relatives aux séismes et aux exigences en matière de résistance à la pression du vent. Evapco a travaillé en collaboration étroite avec le groupe VMC, organisme d'homologation indépendant, afin d'achever les essais et les analyses des équipements.

Si les exigences en matière de «force de gravité» sismique ou de résistance à la pression du vent en kN/m<sup>2</sup> du site du projet sont connues, le logiciel de choix d'équipement Evapselect peut vous aider à choisir la conception des structures requise, qu'elle soit standard ou améliorée.

Veillez vous mettre en rapport avec votre représentant local d'EVAPCO pour toute autre question sur la conformité à l'IBC.





# eco-ATWB



## But de la certification CTI (5TD-201)

Cette norme inclut un programme de certification par le Cooling Technology Institute, selon lequel tous les modèles d'une gamme d'équipements de rejet de chaleur par évaporation vendus par un fabricant spécifique ont des performances thermiques conformes.



***La technologie du futur,  
disponible aujourd'hui!***

† Marque appartenant au Cooling Technology Institute

Dans le cadre de son engagement permanent à être le leader dans la construction et les services d'équipements de refroidissement par évaporation, les refroidisseurs à circuit fermé eco-ATWB d'EVAPCO sont maintenant certifiés de **manière indépendante** par le CTI comme ayant des performances thermiques conformes aux données publiées.

### Qu'est-ce que le CTI?

#### Cooling Technology Institute

Le Cooling Technology Institute est une organisation ayant son siège aux États-Unis avec plus de 400 entreprises membres dans le monde entier. Les membres du CTI sont des fabricants, des fournisseurs, des opérateurs propriétaires et des agences de test de plus de 40 pays. En 2008, le CTI a certifié plus de 5000 systèmes de transfert de chaleur par évaporation (EHTS) de 49 gammes de produits de 24 participants et en 2010, CTI et Eurovent Certification ont commencé une coopération officielle de certification.

#### Mission et objectifs du CTI

Cette mission et ces objectifs sont bien expliqués dans le document « Énoncé de mission et objectifs » publié par le CTI et révisé en décembre 2003, disponible sur leur site Internet [www.cti.org](http://www.cti.org).

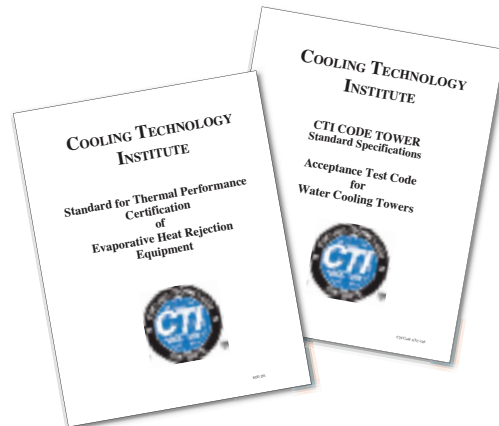
#### Énoncé de mission du CTI

Pour recommander et promouvoir l'usage de systèmes de transfert de chaleur par évaporation EHTS (Evaporative Heat Transfer Equipment) responsables au profit du public en appuyant:

- l'éducation;
- la recherche;
- le développement et la vérification des standards;
- les relations gouvernementales;
- les échanges d'informations techniques.

#### Objectifs du CTI

- Maintenir et étendre une large base d'adhérents composée d'individus et d'organisations intéressés par les systèmes de transfert de chaleur par évaporation (EHTS).
- Identifier et aborder les problèmes sur les EHTS qui apparaissent et se développent.
- Appuyer et soutenir les programmes éducatifs sous diverses formes afin de développer les capacités et les compétences du secteur pour tirer le maximum d'avantages des EHTS.
- Appuyer et soutenir la recherche coopérative afin de perfectionner la technologie et le rendement des EHTS en vue d'un avantage à long terme pour l'environnement.
- Assurer des niveaux de qualité et de performances minimums acceptables des EHTS et de leurs composants en établissant des spécifications, des directives et des programmes de certification standard.
- Établir des systèmes et des procédures d'essai et d'analyse de performances standard pour les EHTS.
- Communiquer et exercer une influence sur les entités



gouvernementales quant aux technologies écologiquement responsables, aux avantages et aux problèmes associés aux EHTS.

- Appuyer et soutenir les forums et les méthodes d'échange d'informations techniques sur les EHTS.

#### Avantages pour l'utilisateur final

Le CTI a formulé un programme indépendant de certification des essais qui peut être spécifié, appliqué et disponible pour tous les fabricants d'équipement. Les utilisateurs finaux qui achètent des produits certifiés par le CTI ont l'assurance d'avoir des performances thermiques conformes aux spécifications.

En outre, la certification CTI constitue la première étape du concept de construction écologique en Europe:

- LEED - Leadership in Energy and Environmental Design
- Meilleures pratiques disponibles
- Système de classification des constructions écologiques

#### Garantie des performances thermiques

En plus de la certification CTI, Evapco garantit sans équivoque les performances thermiques de TOUS ses équipements Evapco. Chaque commande de refroidisseur est confirmée par une proposition de contrat qui comprend un certificat.



## CERTIFICATION CTI

# eco-ATWB

### Programme de certification du CTI

#### Processus de certification du CTI

- Soumission d'une demande de certification.
- Le CTI complète une étude technique de la gamme de produits soumise.
- Le CTI réalise un essai de qualification initial dans un laboratoire sur un numéro de modèle spécifié.
- Le CTI délivre une lettre d'approbation avec le numéro de validation si l'essai est réussi. La lettre est aussi communiquée à tous les membres du CTI afin que tout le monde sache qu'il y a eu une certification réussie.  
Le numéro de validation de certification attribué doit être affiché sur chaque tour vendue et dans tous les catalogues et autres documentations.
- La gamme de produits doit passer un test de revérification annuelle - un modèle différent est choisi tous les ans.
- Vous obtiendrez d'autres précisions sur le site Internet du CTI [www.cti.org](http://www.cti.org)

#### Paramètres de l'essai de certification du CTI

- Température du bulbe humide de l'air à l'entrée du refroidisseur - 12,8 °C à 32,2 °C.
- Delta T de refroidissement - Au moins 2,2 °C.
- Approche de refroidissement - Au moins 2,8 °C.
- Température entrée d'eau - 51,7 °C au maximum.
- Pression barométrique - 91,4 à 105 kPa.
- Vous obtiendrez d'autres précisions sur le site Internet du CTI [www.cti.org](http://www.cti.org)

#### Limites de la certification du CTI

- Nom de la gamme de produits et numéros de modèle spécifiques du fabricant.
- Applicable seulement aux gammes de produits et numéros de modèle soumis.
- Des numéros de modèle à multiples cellules sont autorisés si le débit d'air n'est pas affecté ou si l'impact de la configuration est inclus dans les caractéristiques de l'unité.
- Des accessoires facultatifs sont autorisés si le débit d'air n'est pas affecté ou si l'impact de l'accessoire est pris en compte dans les caractéristiques.
- Vous obtiendrez d'autres précisions sur le site Internet du CTI [www.cti.org](http://www.cti.org)

#### Gamme de produits eco-ATWB certifiée par le CTI Europe

##### Gammes eco-ATWB de refroidisseurs à circuit fermé certifiés CTI

- Inclut l'usage d'une configuration d'arrivée d'eau sur le côté, à l'extrémité ou par le bas.
- Inclut le ventilateur à (très) faible niveau sonore en option.
- Inclut le silencieux sur l'eau (WS) de bassin en option.
- Inclut la plate-forme d'entretien externe et les échelles d'accès en option.
- La fiche technique d'**EvapSelect™** spécifiera «sélection certifiée CTI» si la sélection relève des paramètres d'essai de certification CTI.
- L'unité aura une plaque «certifié CTI» près de la plaque du constructeur.

#### Remarque

Toutes les gammes de produits certifiées CTI de tous les fabricants ayant des produits certifiés par le CTI sont visibles sur le site Internet:

<http://www.cti.org/certification.shtml>



† Marque appartenant au Cooling Technology Institute



# ECO-ATWB

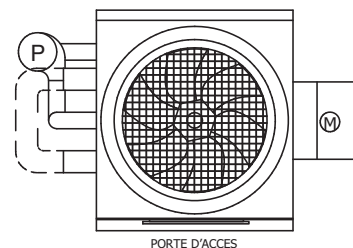
Remarques:

# eco-ATWB

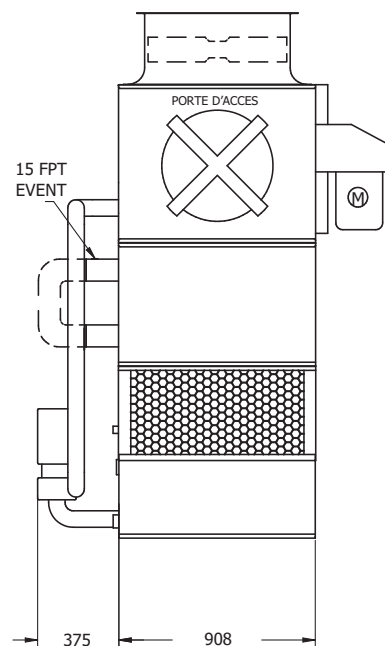
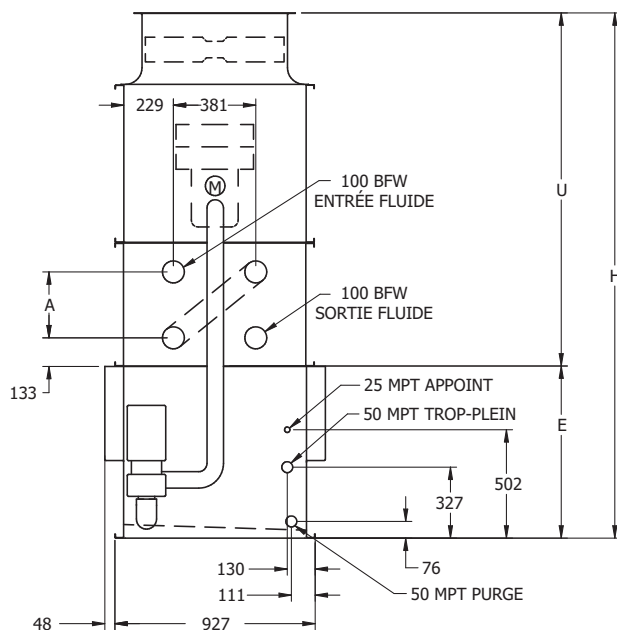


## Données techniques et dimensions

### Modèles eco-ATWB 3-2C3 à 3-5D3



PORTE D'ACCES



**Remarque:** Le nombre des connexions des batteries double quand le débit excède 28 l/s sur des modèles 3x3. Cette option requise est appelée configuration de batterie à haut débit.

Numéro de modèle eco-ATWB †	Poids (kg)			Ventilateurs		Pompe de pulv.		Volume batterie (litres)	Bassin auxiliaire $\Delta$			Dimensions (mm) $\blacktriangle$			
	Expédition	Section la + lourde ††	En opération	kW	m <sup>3</sup> /s	kW	l/s		Litres requis*	Dimens. conn.(mm)	Poids en opération (kg)	Hauteur H	Inférieur E	Supérieur U	Batterie A
eco-ATWB 3-2C3-Z	570	440	810	0,75	2,2	0,55	6,3	59	380	150	700	2429	797	1632	305
eco-ATWB 3-3C3-Z	670	540	930	0,75	2,1	0,55	6,3	78	380	150	820	2645	797	1848	521
eco-ATWB 3-4C3-Z	750	630	1030	0,75	2,0	0,55	6,3	97	380	150	930	2861	797	2064	737
eco-ATWB 3-4D3-Z	760	630	1040	1,1	2,3	0,55	6,3	97	380	150	930	2861	797	2064	737
eco-ATWB 3-5D3-Z	840	720	1140	1,1	2,0	0,55	6,3	117	380	150	1030	3077	797	2280	953

† Les numéros de modèle se terminent par un «Z» pour les unités à configuration de tuyauterie de débit en série. Les unités 3x3 eco-ATWB sont uniquement disponibles avec des débits en série et ont besoin d'une tuyauterie croisée qui peut être fournie par l'usine ou d'autres fournisseurs. Les numéros de modèle comporteront un «R» pour les unités à ventilateur(s) à faible niveau sonore et «S» pour les unités avec une option qui annule la certification CTI.

†† La section la plus lourde est la section de la batterie/ventilateur

\* Les volumes indiqués correspondent à la quantité d'eau en suspension dans l'appareil et les tuyauteries. Prévoir que le bassin contienne suffisamment d'eau pour couvrir la pompe aspirante en fonctionnement (300 mm devraient suffire).

$\Delta$  Lorsqu'une disposition de bassin à distance auxiliaire est choisie, la pompe de pulvérisation, le tamis et la tuyauterie associée sont omis; l'unité est livrée avec une connexion surdimensionnée pour faciliter la vidange vers le bassin à distance auxiliaire.

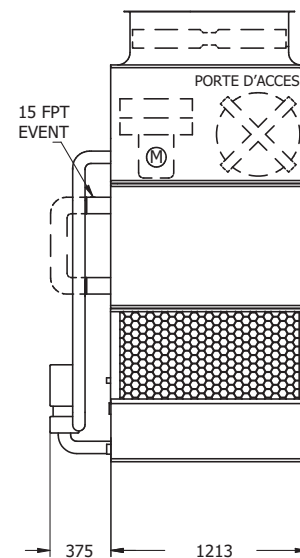
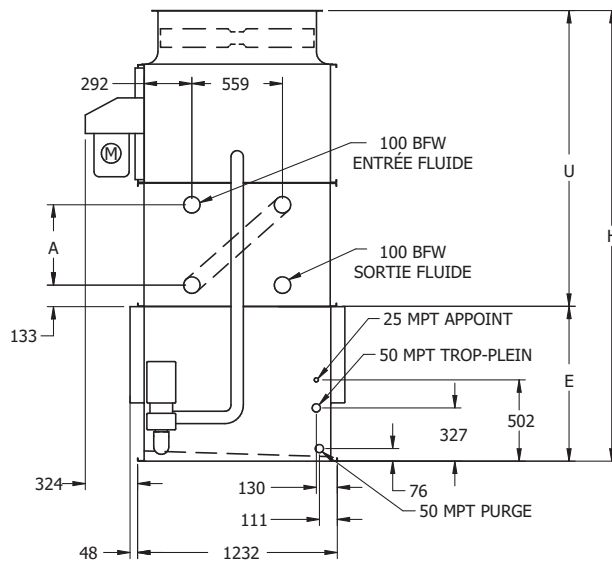
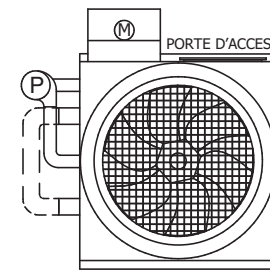
$\blacktriangle$  Les dimensions sont sujettes à changement. Se référer aux plans certifiés pour les dimensions, le nombre de connexions et la configuration de la tuyauterie. Les connexions de batteries sont de 4" biseautées pour soudure (BFW). D'autres types de connexion, notamment rainurées pour couplage mécanique ou bridées sont aussi disponibles en option.



## DONNÉES TECHNIQUES ET DIMENSIONS

# eco-ATWB

### Modèles eco-ATWB 4-2E4 à 4-5F4



**Remarque:** Le nombre des connexions des batteries double quand le débit excède 28 l/s sur les modèles 4x4. Cette option requise est appelée configuration de batterie à haut débit.

Numéro de modèle eco-ATWB †	Poids (kg)			Ventilateurs		Pompe de pulv.		Volume batterie (litres)	Bassin auxiliaire △			Dimensions (mm) ▲			
	Expédition	Section la + lourde ††	En opération	kW	m³/s	kW	l/s		Litres requis*	Dimens. conn.(mm)	Poids en opération (kg)	Hauteur H	Inférieur E	Supérieur U	Batterie A
eco-ATWB 4-2E4-Z	870	690	1300	1,5	4,1	0,55	6,3	100	380	150	1140	2588	956	1632	305
eco-ATWB 4-3E4-Z	1040	860	1510	1,5	3,9	0,55	6,3	138	380	150	1350	2779	956	1823	495
eco-ATWB 4-4E4-Z	1190	1020	1700	1,5	3,8	0,55	6,3	175	380	150	1540	2969	956	2013	686
eco-ATWB 4-4F4-Z	1210	1030	1710	2,2	4,3	0,55	6,3	175	380	150	1550	2969	956	2013	686
eco-ATWB 4-5E4-Z	1360	1180	1900	1,5	3,7	0,55	6,3	213	380	150	1740	3160	956	2204	876
eco-ATWB 4-5F4-Z	1370	1200	1910	2,2	4,2	0,55	6,3	213	380	150	1760	3160	956	2204	876

† Les numéros de modèle se terminent par un «Z» pour les unités à configuration de tuyauterie de débit en série. Les unités 4x4 eco-ATWB sont uniquement disponibles avec des débits en série et ont besoin d'une tuyauterie croisée qui peut être fournie par l'usine ou d'autres fournisseurs. Les numéros de modèle comporteront un «R» pour les unités à ventilateur(s) à faible niveau sonore et «S» pour les unités avec une option qui annule la certification CTI.

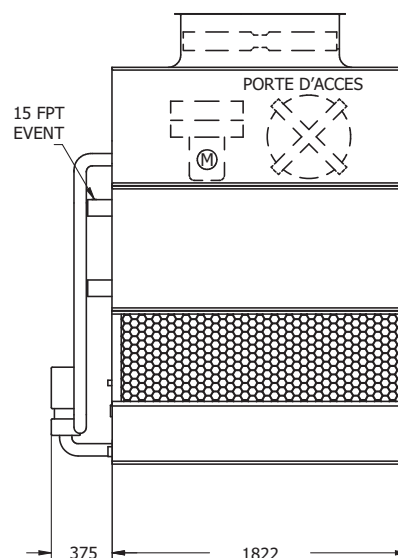
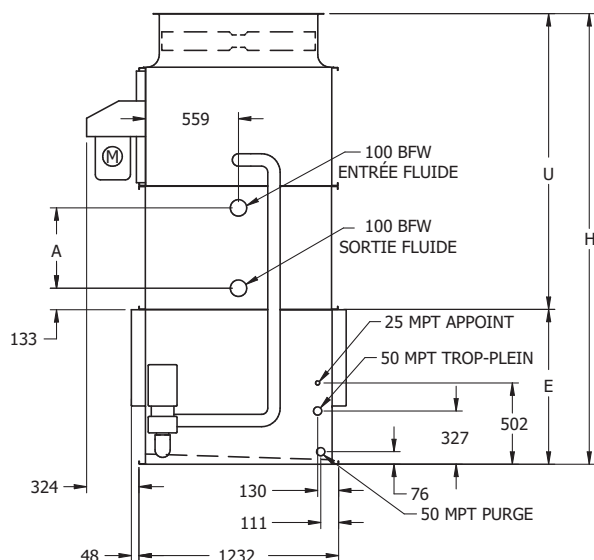
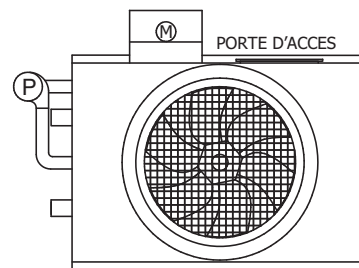
†† La section la plus lourde est la section de la batterie/ventilateur

\* Les volumes indiqués correspondent à la quantité d'eau en suspension dans l'appareil et les tuyauteries. Prévoir que le bassin contienne suffisamment d'eau pour couvrir la pompe aspirante en fonctionnement (300 mm devraient suffire).

△ Lorsqu'une disposition de bassin à distance auxiliaire est choisie, la pompe de pulvérisation, le tamis et la tuyauterie associée sont omis; l'unité est livrée avec une connexion surdimensionnée pour faciliter la vidange vers le bassin à distance auxiliaire.

▲ Les dimensions sont sujettes à changement. Se référer aux plans certifiés pour les dimensions, le nombre de connexions et la configuration de la tuyauterie. Les connexions de batteries sont de 4" biseautées pour soudure (BFW). D'autres types de connexion, notamment rainurées pour couplage mécanique ou bridées sont aussi disponibles en option.

### Modèles eco-ATWB 4-3E6 à 4-5G6



**Remarque:** Le nombre des connexions des batteries double quand le débit excède 28 l/s sur les modèles 4x6. Cette option requise est appelée configuration de batterie à haut débit.

Numéro de modèle eco-ATWB †	Poids (kg)			Ventilateurs		Pompe de pulv.		Volume batterie (litres)	Bassin auxiliaire △			Dimensions (mm) ▲			
	Expédition	Section la + lourde ††	En opération	kW	m³/s	kW	l/s		Litres requis*	Dimens. conn.(mm)	Poids en opération (kg)	Hauteur H	Inférieur E	Supérieur U	Batterie A
eco-ATWB 4-3E6	1450	1220	2140	1,5	5,2	0,55	8,5	198	455	150	1930	2779	956	1823	495
eco-ATWB 4-3F6	1460	1230	2150	2,2	5,9	0,55	8,5	198	455	150	1940	2779	956	1823	495
eco-ATWB 4-3G6	1470	1230	2150	4	6,9	0,55	8,5	198	455	150	1950	2779	956	1823	495
eco-ATWB 4-4E6	1680	1450	2430	1,5	5,0	0,55	8,5	255	455	150	2220	2969	956	2013	686
eco-ATWB 4-4F6	1690	1460	2440	2,2	5,7	0,55	8,5	255	455	150	2230	2969	956	2013	686
eco-ATWB 4-4G6	1700	1470	2440	4	6,7	0,55	8,5	255	455	150	2240	2969	956	2013	686
eco-ATWB 4-5E6	1930	1700	2730	1,5	4,9	0,55	8,5	313	455	150	2520	3160	956	2204	76
eco-ATWB 4-5F6	1940	1710	2740	2,2	5,6	0,55	8,5	313	455	150	2540	3160	956	2204	876
eco-ATWB 4-5G6	1950	1710	2750	4	6,5	0,55	8,5	313	455	150	2540	3160	956	2204	876

† Les numéros de modèle se terminent par un «Z» pour les unités à configuration de tuyauterie de débit en série. Les débits en série peuvent nécessiter des connexions de batterie supplémentaires et auront besoin d'une tuyauterie croisée. Les numéros de modèle comporteront un «R» pour les unités à ventilateur(s) à faible niveau sonore et «S» pour les unités avec une option qui annule la certification CTI.

†† La section la plus lourde est la section de la batterie/ventilateur

\* Les volumes indiqués correspondent à la quantité d'eau en suspension dans l'appareil et les tuyauteries. Prévoir que le bassin contienne suffisamment d'eau pour couvrir la pompe aspirante en fonctionnement (300 mm devraient suffire).

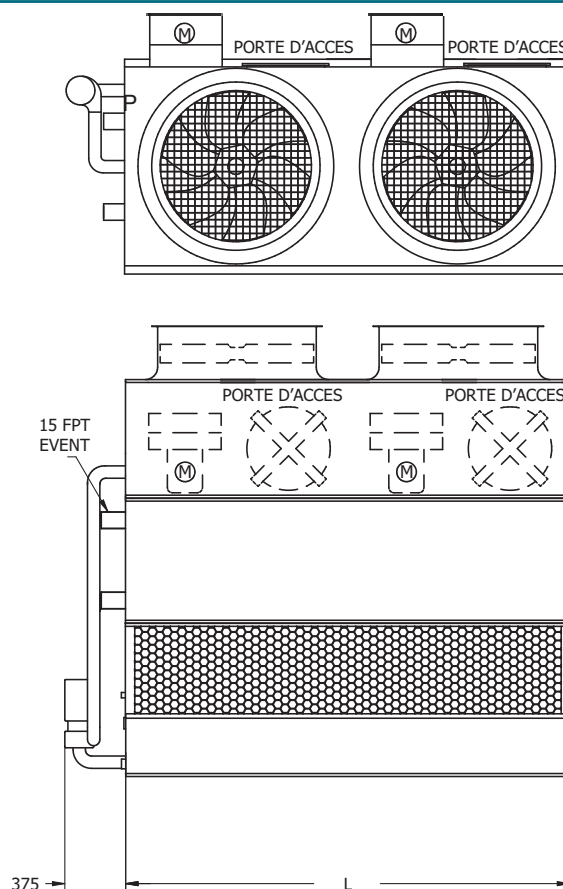
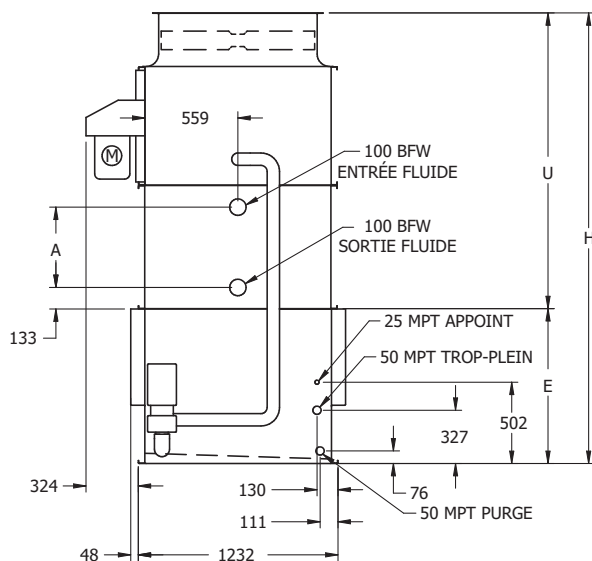
△ Lorsqu'une disposition de bassin à distance auxiliaire est choisie, la pompe de pulvérisation, le tamis et la tuyauterie associée sont omis; l'unité est livrée avec une connexion surdimensionnée pour faciliter la vidange vers le bassin à distance auxiliaire.

▲ Les dimensions sont sujettes à changement. Se référer aux plans certifiés pour les dimensions, le nombre de connexions et la configuration de la tuyauterie. Les connexions de batteries sont de 4" biseautées pour soudure (BFW). D'autres types de connexion, notamment rainurées pour couplage mécanique ou bridées sont aussi disponibles en option.

## DONNÉES TECHNIQUES ET DIMENSIONS

# eco-ATWB

### Modèles eco-ATWB 4-3E9 à 4-5F9 Modèles eco-ATWB 4-3E12 à 4-5G12



**Remarque:** Le nombre de connexions de batterie double lorsque le débit dépasse 28 l/s sur les modèles 4x9 et 4x12 eco-ATWB. Cette option requise est appelée configuration de batterie à haut débit.

Numéro de modèle eco-ATWB †	Poids (kg)			Ventilateurs		Pompe de pulvér.		Volume batterie (litres)	Bassin auxiliaire $\Delta$			Dimensions (mm) $\blacktriangle$				
	Expédition	Section la + lourde ††	En opération	kW	m <sup>3</sup> /s	kW	l/s		Litres requis*	Dimens. conn.(mm)	Poids en opération (kg)	Hauteur H	Longueur L	Inférieur E	Supérieur U	Batterie A
eco-ATWB 4-3E9	2140	1830	3130	(2) 1.5	8,5	0,75	12,6	288	680	150	2850	2775	2737	956	1823	495
eco-ATWB 4-3F9	2160	1860	3160	(2) 2.2	9,6	0,75	12,6	288	680	150	2880	2775	2737	956	1823	95
eco-ATWB 4-4E9	2480	2170	3560	(2) 1.5	8,3	0,75	12,6	376	680	150	3280	2965	2737	956	2013	686
eco-ATWB 4-4F9	2500	2200	3590	(2) 2.2	9,4	0,75	12,6	376	680	150	3310	2965	2737	956	2013	686
eco-ATWB 4-5E9	2840	2540	4020	(2) 1.5	8,0	0,75	12,6	463	680	150	3740	3156	2737	956	2204	876
eco-ATWB 4-5F9	2870	2570	4050	(2) 2.2	9,1	0,75	12,6	463	680	150	3760	3156	2737	956	2204	876
eco-ATWB 4-3E12	2610	2240	3930	(2) 1.5	10,3	1,1	17,0	378	870	200	3570	2775	3651	956	1819	495
eco-ATWB 4-3F12	2640	2270	3960	(2) 2.2	11,8	1,1	17,0	378	870	200	3600	2775	3651	956	1819	495
eco-ATWB 4-3G12	2650	2280	3960	(2) 4	13,7	1,1	17,0	378	870	200	3610	2775	3651	956	1819	495
eco-ATWB 4-4E12	3080	2700	4510	(2) 1.5	10,0	1,1	17,0	496	870	200	4150	2965	3651	956	2010	686
eco-ATWB 4-4F12	3100	2730	4540	(2) 2.2	11,5	1,1	17,0	496	870	200	4180	2965	3651	956	2010	686
eco-ATWB 4-4G12	3110	2740	4540	(2) 4	13,3	1,1	17,0	496	870	200	4190	2965	3651	956	2010	686
eco-ATWB 4-5E12	3570	3190	5120	(2) 1.5	9,7	1,1	17,0	613	870	200	4760	3156	3651	956	2200	876
eco-ATWB 4-5F12	3590	3220	5140	(2) 2.2	11,1	1,1	17,0	613	870	200	4790	3156	3651	956	2200	876
eco-ATWB 4-5G12	3600	3230	5150	(2) 4	12,9	1,1	17,0	613	870	200	4800	3156	3651	956	2200	876

† Les numéros de modèle se terminent par un «Z» pour les unités à configuration de tuyauterie de débit en série. Les débits en série peuvent nécessiter des connexions de batterie supplémentaires et auront besoin d'une tuyauterie croisée. Les numéros de modèle comporteront un «R» pour les unités à ventilateur(s) à faible niveau sonore et «S» pour les unités avec une option qui annule la certification CTI.

†† La section la plus lourde est la section de la batterie/ventilateur

\* Les volumes indiqués correspondent à la quantité d'eau en suspension dans l'appareil et les tuyauteries. Prévoir que le bassin contienne suffisamment d'eau pour couvrir la pompe aspirante en fonctionnement (300 mm devraient suffire).

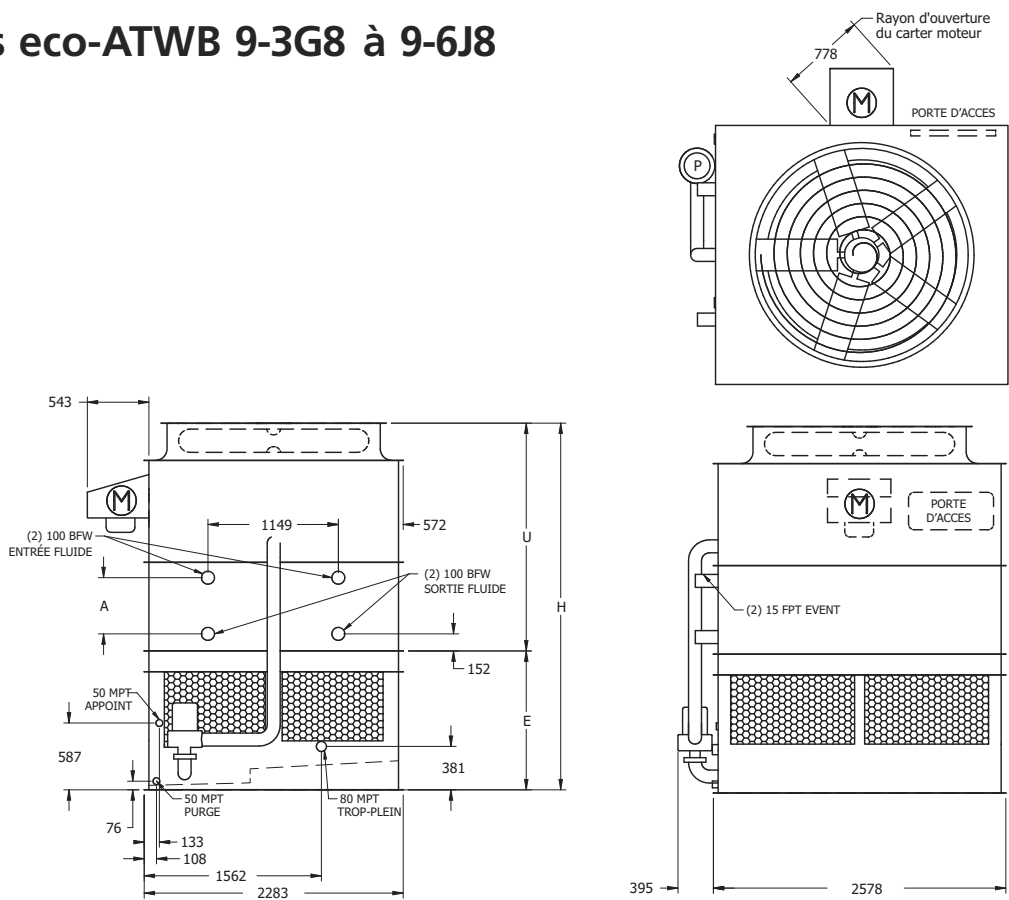
$\Delta$  Lorsqu'une disposition de bassin à distance auxiliaire est choisie, la pompe de pulvérisation, le tamis et la tuyauterie associée sont omis; l'unité est livrée avec une connexion surdimensionnée pour faciliter la vidange vers le bassin à distance auxiliaire.

$\blacktriangle$  Les dimensions sont sujettes à changement. Se référer aux plans certifiés pour les dimensions, le nombre de connexions et la configuration de la tuyauterie. Les connexions de batteries sont de 4" biseautées pour soudure (BFW). D'autres types de connexion, notamment rainurées pour couplage mécanique ou bridées sont aussi disponibles en option.



### Modèles eco-ATWB 9-3G8 à 9-6J8

DONNÉES TECHNIQUES



**Remarque:** Le nombre de connexions de batterie double lorsque le débit dépasse 56 l/s sur les modèles 9x8 eco-ATWB. Cette option requise est appelée configuration de batterie à haut débit.

Numéro de modèle eco-ATWB †	Poids (kg)			Ventilateurs		Pompe de pulv.		Volume batterie (litres)	Bassin auxiliaire △			Dimensions (mm) ▲			
	Expédition	Section la plus lourde ††	En opération	kW	m³/s	kW	l/s		Litres requis*	Dimens. conn.(mm)	Poids en opération (kg)	Hauteur H	Inférieur E	Supérieur U	Batterie A
eco-ATWB 9-3G8	3760	3100	5310	4	13,7	1,5	21,4	542	835	200	4780	3232	1226	2007	495
eco-ATWB 9-3H8	3780	3120	5330	5,5	15,7	1,5	21,4	542	835	200	4800	3232	1226	2007	495
eco-ATWB 9-3I8	3780	3120	5330	7,5	17,2	1,5	21,4	542	835	200	4800	3232	1226	2007	495
eco-ATWB 9-3J8	3840	3180	5390	11	19,3	1,5	21,4	542	835	200	4860	3232	1226	2007	495
eco-ATWB 9-4G8	4380	3720	6090	4	13,3	1,5	21,4	707	835	200	5560	3423	1226	2197	686
eco-ATWB 9-4H8	4400	3740	6110	5,5	15,2	1,5	21,4	707	835	200	5580	3423	1226	2197	686
eco-ATWB 9-4I8	4400	3740	6120	7,5	16,7	1,5	21,4	707	835	200	5590	3423	1226	2197	686
eco-ATWB 9-4J8	4460	3800	6180	11	18,7	1,5	21,4	707	835	200	5650	3423	1226	2197	686
eco-ATWB 9-5H8	5060	4400	6940	5,5	14,8	1,5	21,4	872	835	200	6410	3613	1226	2388	876
eco-ATWB 9-5I8	5060	4410	6950	7,5	16,2	1,5	21,4	872	835	200	6420	3613	1226	2388	876
eco-ATWB 9-5J8	5120	4460	7010	11	18,1	1,5	21,4	872	835	200	6480	3613	1226	2388	876
eco-ATWB 9-6H8	5710	5050	7760	5,5	14,3	1,5	21,4	1038	835	200	7230	3804	1226	2578	1067
eco-ATWB 9-6I8	5720	5060	7760	7,5	15,7	1,5	21,4	1038	835	200	7230	3804	1226	2578	1067
eco-ATWB 9-6J8	5780	5120	7820	11	17,6	1,5	21,4	1038	835	200	7290	3804	1226	2578	1067

† Les numéros de modèle se terminent par un «Z» pour les unités à configuration de tuyauterie de débit en série. Les débits en série peuvent nécessiter des connexions de batterie supplémentaires et auront besoin d'une tuyauterie croisée. Les numéros de modèle comporteront un «R» pour les unités à ventilateur(s) à faible niveau sonore et «S» pour les unités avec une option qui annule la certification CTI.

†† La section la plus lourde est la section de la batterie/ventilateur

\* Les volumes indiqués correspondent à la quantité d'eau en suspension dans l'appareil et les tuyauteries. Prévoir que le bassin contienne suffisamment d'eau pour couvrir la pompe aspirante en fonctionnement (300 mm devraient suffire).

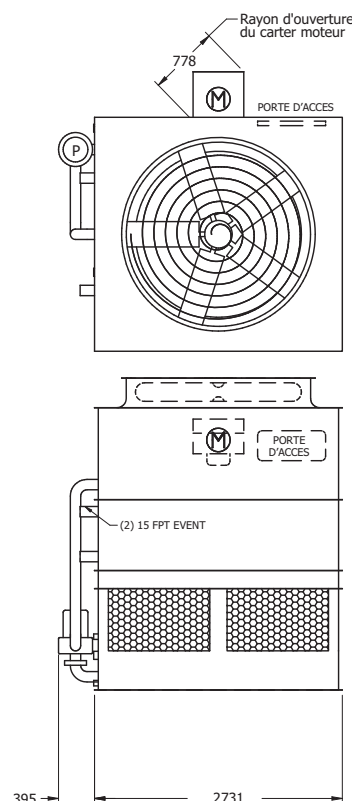
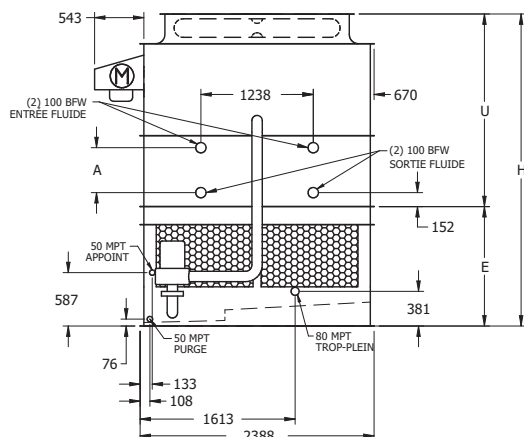
△ Lorsqu'une disposition de bassin à distance auxiliaire est choisie, la pompe de pulvérisation, le tamis et la tuyauterie associée sont omis; l'unité est livrée avec une connexion surdimensionnée pour faciliter la vidange vers le bassin à distance auxiliaire.

▲ Les dimensions sont sujettes à changement. Se référer aux plans certifiés pour les dimensions, le nombre de connexions et la configuration de la tuyauterie. Les connexions de batteries sont de 4" biseautées pour soudure (BFW). D'autres types de connexion, notamment rainurées pour couplage mécanique ou bridées sont aussi disponibles en option.

## DONNÉES TECHNIQUES ET DIMENSIONS

# eco-ATWB

### Modèles eco-ATWB 8-3G9 à 8-6K9



**Remarque:** Le nombre de connexions de batterie double lorsque le débit dépasse 56 l/s sur les modèles 2,4 m x9 eco-ATWB. Cette option requise est appelée configuration de batterie à haut débit.

Numéro de modèle eco-ATWB †	Poids (kg)			Ventilateurs		Pompe de pulvér.		Volume batterie (litres)	Bassin auxiliaire △			Dimensions (mm) ▲			
	Expédition	Section la + lourde ††	En opération	kW	m³/s	kW	l/s		Litres requis*	Dimens. conn.(mm)	Poids en opération (kg)	Hauteur H	Inférieur E	Supérieur U	Batterie A
eco-ATWB 8-3G9	4060	3420	5740	4	14,7	1,5	25,8	576	910	200	5180	3439	1318	2121	495
eco-ATWB 8-3H9	4080	3450	5770	5,5	16,8	1,5	25,8	576	910	200	5210	3439	1318	2121	495
eco-ATWB 8-3I9	4090	3450	5770	7,5	18,5	1,5	25,8	576	910	200	5210	3439	1318	2121	495
eco-ATWB 8-3J9	4150	3510	5830	11	20,7	1,5	25,8	576	910	200	5270	3439	1318	2121	495
eco-ATWB 8-4G9	4740	4100	6600	4	14,2	1,5	25,8	751	910	200	6040	3629	1318	2311	686
eco-ATWB 8-4H9	4760	4120	6620	5,5	16,3	1,5	25,8	751	910	200	6060	3629	1318	2311	686
eco-ATWB 8-4I9	4760	4130	6620	7,5	17,9	1,5	25,8	751	910	200	6060	3629	1318	2311	686
eco-ATWB 8-4J9	4820	4190	6680	11	20,1	1,5	25,8	751	910	200	6120	3629	1318	2311	686
eco-ATWB 8-4K9	4850	4210	6710	15	21,8	1,5	25,8	751	910	200	6150	3629	1318	2311	686
eco-ATWB 8-5G9	5460	4820	7490	4	13,8	1,5	25,8	926	910	200	6940	3820	1318	2502	876
eco-ATWB 8-5H9	5480	4840	7520	5,5	15,8	1,5	25,8	926	910	200	6960	3820	1318	2502	876
eco-ATWB 8-5I9	5480	4850	7520	7,5	17,4	1,5	25,8	926	910	200	6960	3820	1318	2502	876
eco-ATWB 8-5J9	5540	4910	7580	11	19,5	1,5	25,8	926	910	200	7020	3820	1318	2502	876
eco-ATWB 8-5K9	5570	4940	7610	15	21,1	1,5	25,8	926	910	200	7050	3820	1318	2502	876
eco-ATWB 8-6G9	6170	5530	8380	4	13,4	1,5	25,8	1102	910	200	7820	4010	1318	2692	1067
eco-ATWB 8-6H9	6190	5560	8400	5,5	15,3	1,5	25,8	1102	910	200	7840	4010	1318	2692	1067
eco-ATWB 8-6I9	6200	5560	8410	7,5	16,9	1,5	25,8	1102	910	200	7850	4010	1318	2692	1067
eco-ATWB 8-6J9	6260	5620	8460	11	18,9	1,5	25,8	1102	910	200	7910	4010	1318	2692	1067
eco-ATWB 8-6K9	6280	5650	8490	15	20,5	1,5	25,8	1102	910	200	7930	4010	1318	2692	1067

† Les numéros de modèle se termineront par un «Z» pour les unités à configuration de tuyauterie de débit en série. Les débits en série peuvent nécessiter des connexions de batterie supplémentaires et auront besoin d'une tuyauterie croisée.

†† La section la plus lourde est la section de la batterie/ventilateur

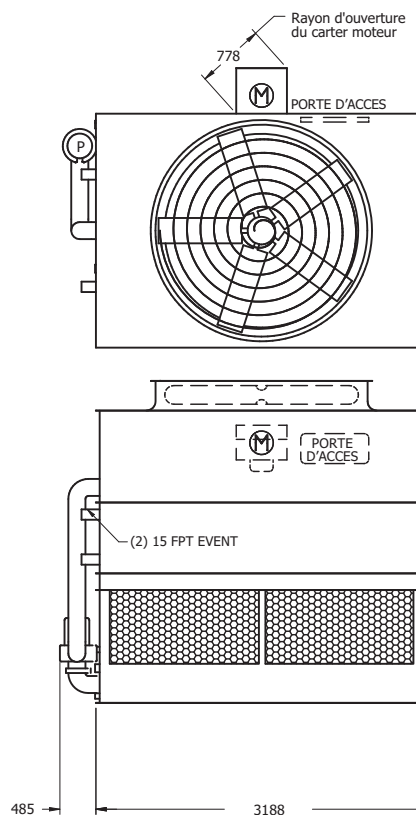
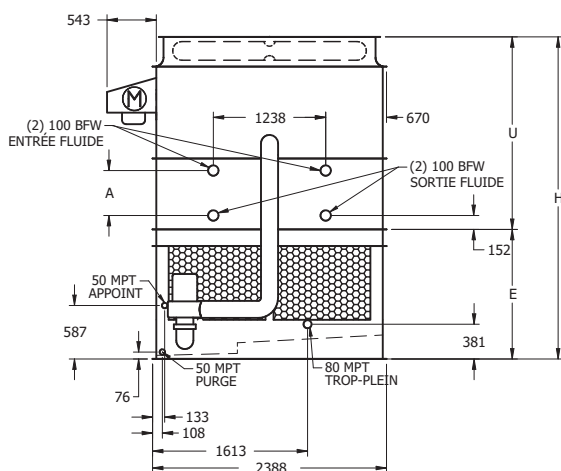
\* Les volumes indiqués correspondent à la quantité d'eau en suspension dans l'appareil et les tuyauteries. Prévoir que le bassin contienne suffisamment d'eau pour couvrir la pompe aspirante en fonctionnement (300 mm devraient suffire).

△ Lorsqu'une disposition de bassin à distance auxiliaire est choisie, la pompe de pulvérisation, le tamis et la tuyauterie associée sont omis; l'unité est livrée avec une connexion surdimensionnée pour faciliter la vidange vers le bassin à distance auxiliaire.

▲ Les dimensions sont sujettes à changement. Se référer aux plans certifiés pour les dimensions, le nombre de connexions et la configuration de la tuyauterie. Les connexions de batteries sont de 4" biseautées pour soudure (BFW). D'autres types de connexion, notamment rainurées pour couplage mécanique ou bridées sont aussi disponibles en option.

### Modèles eco-ATWB 8-3H11 à 8-6K11

DONNÉES TECHNIQUES



**Remarque:** Le nombre de connexions de batterie double lorsque le débit dépasse 56 l/s sur les modèles 2,4 m x10,5 eco-ATWB. Cette option requise est appelée configuration de batterie à haut débit.

Numéro de modèle eco-ATWB †	Poids (kg)			Ventilateurs		Pompe de pulvér.		Volume batterie (litres)	Bassin auxiliaire △			Dimensions (mm) ▲			
	Expédition	Section la plus lourde ††	En opération	kW	m³/s	kW	l/s		Litres requis*	Dimens. conn.(mm)	Poids en opération (kg)	Hauteur H	Inférieur E	Supérieur U	Batterie A
eco-ATWB 8-3H11	4710	3980	6690	5,5	18,6	2,2	31,5	666	1060	250	6030	3439	1318	2121	495
eco-ATWB 8-3I11	4720	3990	6700	7,5	20,5	2,2	31,5	666	1060	250	6040	3439	1318	2121	495
eco-ATWB 8-3J11	4770	4050	6750	11	23,1	2,2	31,5	666	1060	250	6090	3439	1318	2121	495
eco-ATWB 8-3K11	4800	4070	6780	15	25,1	2,2	31,5	666	1060	250	6120	3439	1318	2121	495
eco-ATWB 8-4H11	5490	4770	7680	5,5	18,1	2,2	31,5	871	1060	250	7020	3629	1318	2311	686
eco-ATWB 8-4I11	5500	4780	7690	7,5	19,9	2,2	31,5	871	1060	250	7030	3629	1318	2311	686
eco-ATWB 8-4J11	5560	4830	7740	11	22,5	2,2	31,5	871	1060	250	7090	3629	1318	2311	686
eco-ATWB 8-4K11	5580	4860	7770	15	24,3	2,2	31,5	871	1060	250	7110	3629	1318	2311	686
eco-ATWB 8-5H11	6340	5620	8730	5,5	17,5	2,2	31,5	1077	1060	250	8070	3820	1318	2502	876
eco-ATWB 8-5I11	6350	5620	8740	7,5	19,3	2,2	31,5	1077	1060	250	8080	3820	1318	2502	876
eco-ATWB 8-5J11	6400	5680	8800	11	21,8	2,2	31,5	1077	1060	250	8140	3820	1318	2502	876
eco-ATWB 8-5K11	6430	5710	8820	15	23,6	2,2	31,5	1077	1060	250	8160	3820	1318	2502	876
eco-ATWB 8-6H11	7170	6440	9760	5,5	17,0	2,2	31,5	1282	1060	250	9100	4010	1318	2692	1067
eco-ATWB 8-6I11	7180	6450	9770	7,5	18,7	2,2	31,5	1282	1060	250	9110	4010	1318	2692	1067
eco-ATWB 8-6J11	7230	6500	9820	11	21,1	2,2	31,5	1282	1060	250	9170	4010	1318	2692	1067
eco-ATWB 8-6K11	7260	6530	9850	15	22,9	2,2	31,5	1282	1060	250	9190	4010	1318	2692	1067

† Les numéros de modèle se termineront par un «Z» pour les unités à configuration de tuyauterie de débit en série. Les débits en série peuvent nécessiter des connexions de batterie supplémentaires et auront besoin d'une tuyauterie croisée.

†† La section la plus lourde est la section de la batterie/ventilateur

\* Les volumes indiqués correspondent à la quantité d'eau en suspension dans l'appareil et les tuyauteries. Prévoir que le bassin contienne suffisamment d'eau pour couvrir la pompe aspirante en fonctionnement (300 mm devraient suffire).

△ Lorsqu'une disposition de bassin à distance auxiliaire est choisie, la pompe de pulvérisation, le tamis et la tuyauterie associée sont omis; l'unité est livrée avec une connexion surdimensionnée pour faciliter la vidange vers le bassin à distance auxiliaire.

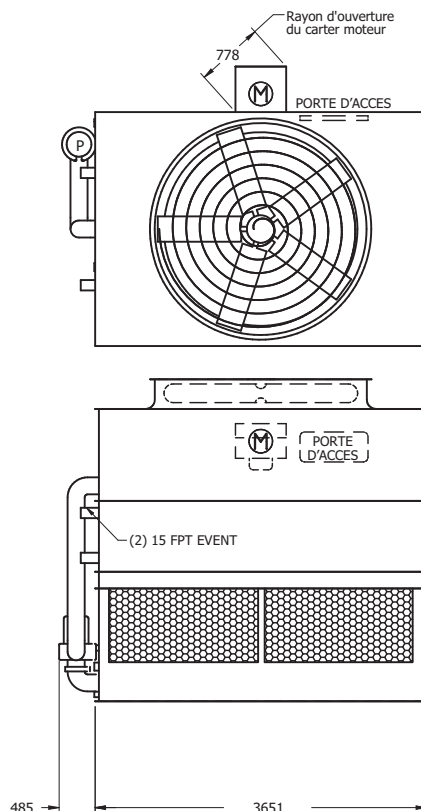
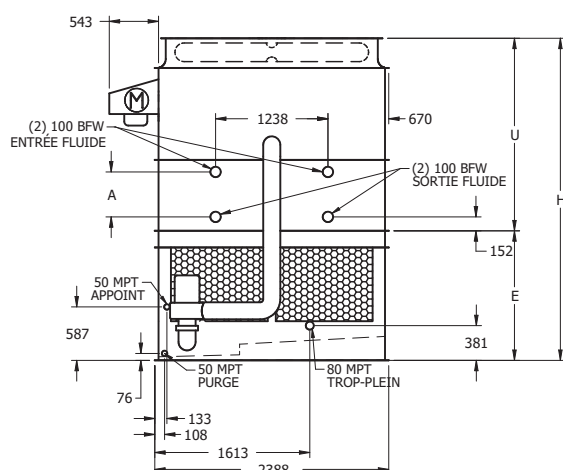
▲ Les dimensions sont sujettes à changement. Se référer aux plans certifiés pour les dimensions, le nombre de connexions et la configuration de la tuyauterie. Les connexions de batteries sont de 4" biseautés pour soudure (BFW). D'autres types de connexion, notamment rainurées pour couplage mécanique ou bridées sont aussi disponibles en option.



## DONNÉES TECHNIQUES ET DIMENSIONS

# eco-ATWB

### Modèles eco-ATWB 8-3H12 à 8-6L12



**Remarque:** Le nombre de connexions de batterie double lorsque le débit dépasse 56 l/s sur les modèles 2,4 m x12 eco-ATWB. Cette option requise est appelée configuration de batterie à haut débit.

Numéro de modèle eco-ATWB †	Poids (kg)			Ventilateurs		Pompe de pulvér.		Volume batterie (litres)	Bassin auxiliaire △			Dimensions (mm) ▲			
	Expédition	Section la + lourde ††	En opération	kW	m³/s	kW	l/s		Litres requis*	Dimens. conn.(mm)	Poids en opération (kg)	Hauteur H	Inférieur E	Supérieur U	Batterie A
eco-ATWB 8-3H12	5120	4310	7410	5,5	20,4	2,2	34,7	756	1210	250	6670	3439	1318	2121	495
eco-ATWB 8-3I12	5130	4320	7420	7,5	22,4	2,2	34,7	756	1210	250	6680	3439	1318	2121	495
eco-ATWB 8-3J12	5180	4380	7480	11	25,5	2,2	34,7	756	1210	250	6740	3439	1318	2121	495
eco-ATWB 8-3K12	5210	4400	7500	15	27,7	2,2	34,7	756	1210	250	6760	3439	1318	2121	495
eco-ATWB 8-4H12	6040	5230	8570	5,5	19,8	2,2	34,7	991	1210	250	7830	3629	1318	2311	686
eco-ATWB 8-4I12	6050	5240	8580	7,5	21,8	2,2	34,7	991	1210	250	7840	3629	1318	2311	686
eco-ATWB 8-4J12	6100	5300	8630	11	24,8	2,2	34,7	991	1210	250	7890	3629	1318	2311	686
eco-ATWB 8-4K12	6130	5330	8660	15	26,9	2,2	34,7	991	1210	250	7920	3629	1318	2311	686
eco-ATWB 8-4L12	6140	5340	8670	18,5	28,6	2,2	34,7	991	1210	250	7930	3629	1318	2311	686
eco-ATWB 8-5H12	6950	6150	9720	5,5	19,2	2,2	34,7	1227	1210	250	8980	3820	1318	2502	876
eco-ATWB 8-5I12	6960	6160	9730	7,5	21,1	2,2	34,7	1227	1210	250	8990	3820	1318	2502	876
eco-ATWB 8-5J12	7020	6210	9780	11	24,0	2,2	34,7	1227	1210	250	9040	3820	1318	2502	876
eco-ATWB 8-5K12	7040	6240	9810	15	26,0	2,2	34,7	1227	1210	250	9070	3820	1318	2502	876
eco-ATWB 8-5L12	7060	6260	9820	18,5	27,7	2,2	34,7	1227	1210	250	9090	3820	1318	2502	876
eco-ATWB 8-6H12	7910	7100	10910	5,5	18,6	2,2	34,7	1462	1210	250	10170	4010	1318	2692	1067
eco-ATWB 8-6I12	7920	7110	10920	7,5	20,5	2,2	34,7	1462	1210	250	10180	4010	1318	2692	1067
eco-ATWB 8-6J12	7970	7170	10970	11	23,3	2,2	34,7	1462	1210	250	10230	4010	1318	2692	1067
eco-ATWB 8-6K12	8000	7190	11000	15	25,2	2,2	34,7	1462	1210	250	10260	4010	1318	2692	1067
eco-ATWB 8-6L12	8010	7210	11010	18,5	26,9	2,2	34,7	1462	1210	250	10270	4010	1318	2692	1067

† Les numéros de modèle se termineront par un «Z» pour les unités à configuration de tuyauterie de débit en série. Les débits en série peuvent nécessiter des connexions de batterie supplémentaires et auront besoin d'une tuyauterie croisée.

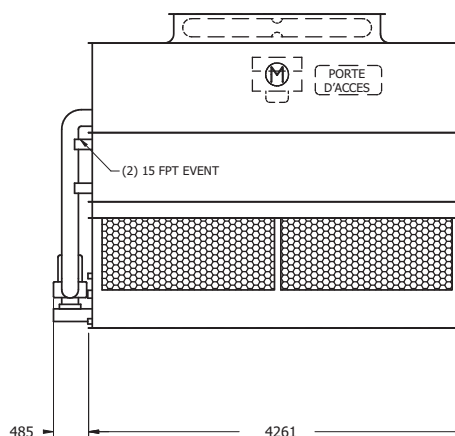
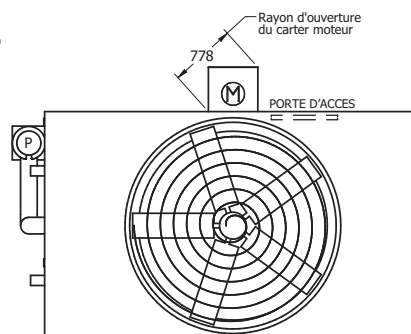
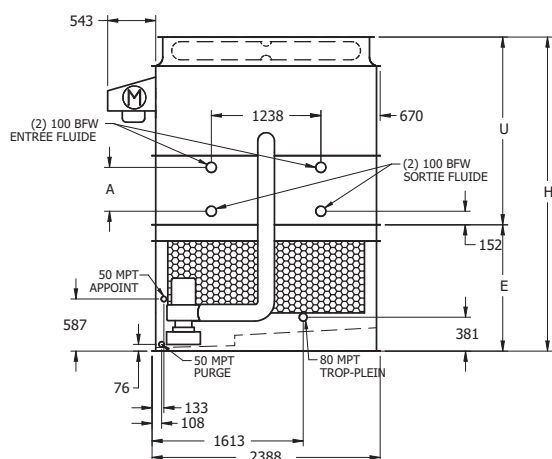
†† La section la plus lourde est la section de la batterie/ventilateur

\* Les volumes indiqués correspondent à la quantité d'eau en suspension dans l'appareil et les tuyauteries. Prévoir que le bassin contienne suffisamment d'eau pour couvrir la pompe aspirante en fonctionnement (300 mm devraient suffire).

△ Lorsqu'une disposition de bassin à distance auxiliaire est choisie, la pompe de pulvérisation, le tamis et la tuyauterie associée sont omis; l'unité est livrée avec une connexion surdimensionnée pour faciliter la vidange vers le bassin à distance auxiliaire.

▲ Les dimensions sont sujettes à changement. Se référer aux plans certifiés pour les dimensions, le nombre de connexions et la configuration de la tuyauterie. Les connexions de batteries sont de 4" biseautées pour soudure (BFW). D'autres types de connexion, notamment rainurées pour couplage mécanique ou bridées sont aussi disponibles en option.

### Modèles eco-ATWB 8-3I14 à 8-6M14



**Remarque:** Le nombre de connexions de batterie double lorsque le débit dépasse 56 l/s sur les modèles 2,4 m x14 eco-ATWB. Cette option requise est appelée configuration de batterie à haut débit.

Numéro de modèle eco-ATWB †	Poids (kg)			Ventilateurs		Pompe de pulvér.		Volume batterie (litres)	Bassin auxiliaire $\Delta$			Dimensions (mm) $\blacktriangle$			
	Expédition	Section la + lourde ††	En opération	kW	m <sup>3</sup> /s	kW	l/s		Litres requis*	Dimens. conn.(mm)	Poids en opération (kg)	Hauteur H	Inférieur E	Supérieur U	Batterie A
eco-ATWB 8-3I14	5840	4920	8510	7,5	24,9	4	37,8	876	1365	250	7630	3550	1429	2121	495
eco-ATWB 8-3J14	5900	4970	8570	11	28,5	4	37,8	876	1365	250	7690	3550	1429	2121	495
eco-ATWB 8-3K14	5920	5000	8600	15	30,9	4	37,8	876	1365	250	7720	3550	1429	2121	495
eco-ATWB 8-3L14	5940	5010	8610	18,5	32,9	4	37,8	876	1365	250	7730	3550	1429	2121	495
eco-ATWB 8-4I14	6910	5980	9850	7,5	24,1	4	37,8	1152	1365	250	8970	3740	1429	2311	686
eco-ATWB 8-4J14	6960	6040	9910	11	27,6	4	37,8	1152	1365	250	9030	3740	1429	2311	686
eco-ATWB 8-4K14	6990	6060	9930	15	30,0	4	37,8	1152	1365	250	9050	3740	1429	2311	686
eco-ATWB 8-4L14	7000	6080	9950	18,5	31,9	4	37,8	1152	1365	250	9070	3740	1429	2311	686
eco-ATWB 8-4M14	7030	6100	9970	22	33,6	4	37,8	1152	1365	250	9090	3740	1429	2311	686
eco-ATWB 8-5I14	7970	7040	11190	7,5	23,4	4	37,8	1427	1365	250	10310	3931	1429	2502	876
eco-ATWB 8-5J14	8020	7100	11240	11	26,8	4	37,8	1427	1365	250	10360	3931	1429	2502	876
eco-ATWB 8-5K14	8050	7130	11270	15	29,1	4	37,8	1427	1365	250	10390	3931	1429	2502	876
eco-ATWB 8-5L14	8060	7140	11290	18,5	31,0	4	37,8	1427	1365	250	10410	3931	1429	2502	876
eco-ATWB 8-5M14	8090	7160	11310	22	32,6	4	37,8	1427	1365	250	10430	3931	1429	2502	876
eco-ATWB 8-6I14	9080	8150	12570	7,5	22,7	4	37,8	1702	1365	250	11690	4121	1429	2692	1067
eco-ATWB 8-6J14	9130	8210	12630	11	26,0	4	37,8	1702	1365	250	11750	4121	1429	2692	1067
eco-ATWB 8-6K14	9160	8230	12660	15	28,2	4	37,8	1702	1365	250	11780	4121	1429	2692	1067
eco-ATWB 8-6L14	9170	8250	12670	18,5	30,0	4	37,8	1702	1365	250	11790	4121	1429	2692	1067
eco-ATWB 8-6M14	9190	8270	12690	22	31,6	4	37,8	1702	1365	250	11810	4121	1429	2692	1067

† Les numéros de modèle se termineront par un «Z» pour les unités à configuration de tuyauterie de débit en série. Les débits en série peuvent nécessiter des connexions de batterie supplémentaires et auront besoin d'une tuyauterie croisée.

†† La section la plus lourde est la section de la batterie/ventilateur

\* Les volumes indiqués correspondent à la quantité d'eau en suspension dans l'appareil et les tuyauteries. Prévoir que le bassin contienne suffisamment d'eau pour couvrir la pompe aspirante en fonctionnement (300 mm devraient suffire).

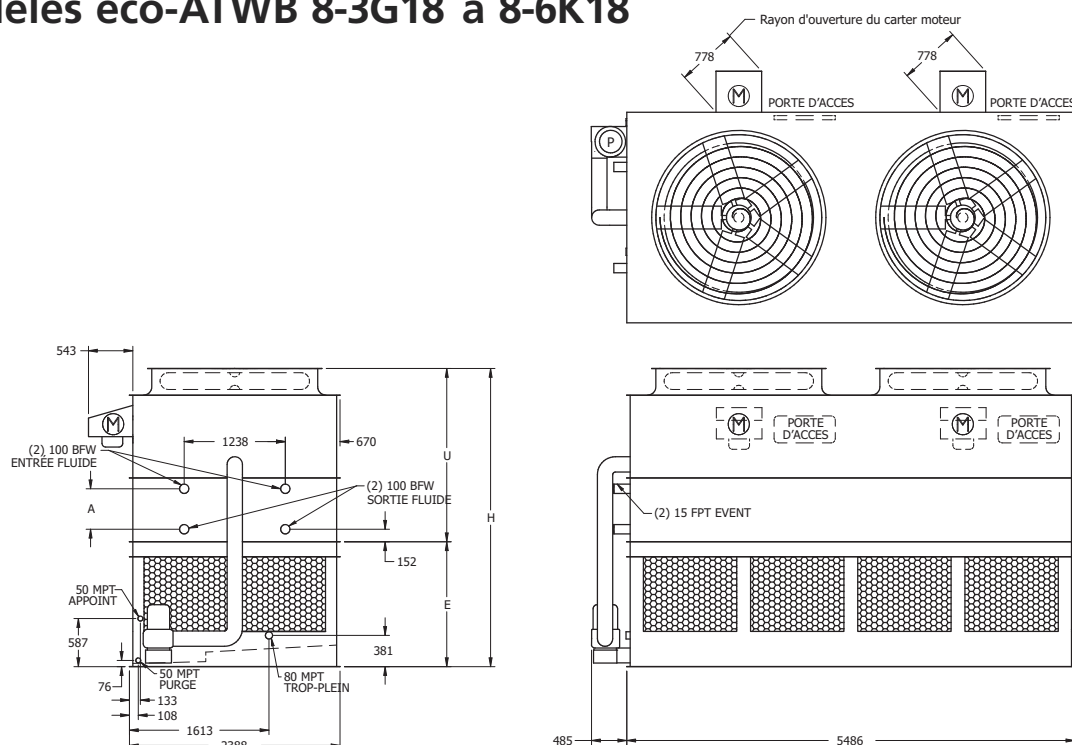
$\Delta$  Lorsqu'une disposition de bassin à distance auxiliaire est choisie, la pompe de pulvérisation, le tamis et la tuyauterie associée sont omis; l'unité est livrée avec une connexion surdimensionnée pour faciliter la vidange vers le bassin à distance auxiliaire.

$\blacktriangle$  Les dimensions sont sujettes à changement. Se référer aux plans certifiés pour les dimensions, le nombre de connexions et la configuration de la tuyauterie. Les connexions de batteries sont de 4" biseautées pour soudure (BFW). D'autres types de connexion, notamment rainurées pour couplage mécanique ou bridées sont aussi disponibles en option.

## DONNÉES TECHNIQUES ET DIMENSIONS

# eco-ATWB

### Modèles eco-ATWB 8-3G18 à 8-6K18



**Remarque:** Le nombre de connexions de batterie double lorsque le débit dépasse 56 l/s sur les modèles 2,4 m x14 eco-ATWB. Cette option requise est appelée configuration de batterie à haut débit.

Numéro de modèle eco-ATWB †	Poids (kg)			Ventilateurs		Pompe de pulvér.		Volume batterie (litres)	Bassin auxiliaire △			Dimensions (mm) ▲			
	Expédition	Section la + lourde ††	En opération	kW	m³/s	kW	l/s		Litres requis*	Dimens. conn.(mm)	Poids en opération (kg)	Hauteur H	Inférieur E	Supérieur U	Batterie A
eco-ATWB 8-3G18	7740	6500	11190	(2) 4	29,3	4	50,4	1117	1815	300	10090	3651	1530	2121	495
eco-ATWB 8-3H18	7780	6550	11240	(2) 5.5	33,6	4	50,4	1117	1815	300	10130	3651	1530	2121	495
eco-ATWB 8-3I18	7800	6560	11250	(2) 7.5	37,0	4	50,4	1117	1815	300	10150	3651	1530	2121	495
eco-ATWB 8-3J18	7910	6670	11360	(2) 11	41,4	4	50,4	1117	1815	300	10260	3651	1530	2121	495
eco-ATWB 8-4G18	9130	7890	12930	(2) 4	28,5	4	50,4	1472	1815	300	11830	3842	1530	2311	686
eco-ATWB 8-4H18	9170	7930	12980	(2) 5.5	32,6	4	50,4	1472	1815	300	11880	3842	1530	2311	686
eco-ATWB 8-4I18	9190	7950	12990	(2) 7.5	35,9	4	50,4	1472	1815	300	11890	3842	1530	2311	686
eco-ATWB 8-4J18	9300	8060	13100	(2) 11	40,2	4	50,4	1472	1815	300	12000	3842	1530	2311	686
eco-ATWB 8-4K18	9350	8110	13160	(2) 15	43,6	4	50,4	1472	1815	300	12060	3842	1530	2311	686
eco-ATWB 8-5G18	10490	9250	14650	(2) 4	27,6	4	50,4	1827	1815	300	13540	4032	1530	2502	876
eco-ATWB 8-5H18	10530	9290	14690	(2) 5.5	31,6	4	50,4	1827	1815	300	13590	4032	1530	2502	876
eco-ATWB 8-5I18	10550	9310	14710	(2) 7.5	34,8	4	50,4	1827	1815	300	13600	4032	1530	2502	876
eco-ATWB 8-5J18	10660	9420	14820	(2) 11	39,0	4	50,4	1827	1815	300	13720	4032	1530	2502	876
eco-ATWB 8-5K18	10710	9480	14870	(2) 15	42,3	4	50,4	1827	1815	300	13770	4032	1530	2502	876
eco-ATWB 8-6G18	11920	10690	16440	(2) 4	26,8	4	50,4	2183	1815	300	15340	4223	1530	2692	1067
eco-ATWB 8-6H18	11970	10730	16490	(2) 5.5	30,6	4	50,4	2183	1815	300	15390	4223	1530	2692	1067
eco-ATWB 8-6I18	11980	10750	16500	(2) 7.5	33,7	4	50,4	2183	1815	300	15400	4223	1530	2692	1067
eco-ATWB 8-6J18	12100	10860	16620	(2) 11	37,8	4	50,4	2183	1815	300	15510	4223	1530	2692	1067
eco-ATWB 8-6K18	12150	10910	16670	(2) 15	40,9	4	50,4	2183	1815	300	15570	4223	1530	2692	1067

† Les numéros de modèle se termineront par un «Z» pour les unités à configuration de tuyauterie de débit en série. Les débits en série peuvent nécessiter des connexions de batterie supplémentaires et auront besoin d'une tuyauterie croisée.

†† La section la plus lourde est la section de la batterie/ventilateur

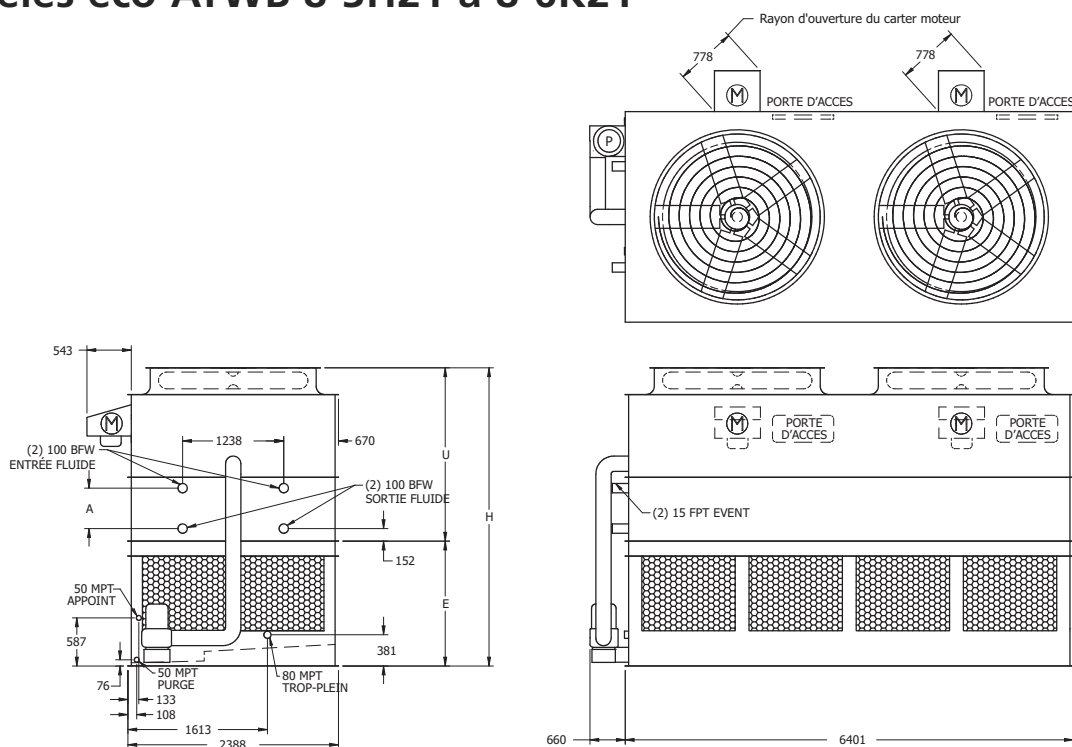
\* Les volumes indiqués correspondent à la quantité d'eau en suspension dans l'appareil et les tuyauteries. Prévoir que le bassin contienne suffisamment d'eau pour couvrir la pompe aspirante en fonctionnement (300 mm devraient suffire).

△ Lorsqu'une disposition de bassin à distance auxiliaire est choisie, la pompe de pulvérisation, le tamis et la tuyauterie associée sont omis; l'unité est livrée avec une connexion surdimensionnée pour faciliter la vidange vers le bassin à distance auxiliaire.

▲ Les dimensions sont sujettes à changement. Se référer aux plans certifiés pour les dimensions, le nombre de connexions et la configuration de la tuyauterie. Les connexions de batteries sont de 4" biseautées pour soudure (BFW). D'autres types de connexion, notamment rainurées pour couplage mécanique ou bridées sont aussi disponibles en option.

### Modèles eco-ATWB 8-3H21 à 8-6K21

DONNÉES TECHNIQUES



**Remarque:** Le nombre de connexions de batterie double lorsque le débit dépasse 56 l/s sur les modèles 2,4 m x21 eco-ATWB. Cette option requise est appelée configuration de batterie à haut débit.

Numéro de modèle eco-ATWB †	Poids (kg)			Ventilateurs		Pompe de pulv.		Volume batterie (litres)	Bassin auxiliaire △			Dimensions (mm) ▲			
	Expédition	Section la + lourde ††	En opération	kW	m³/s	kW	l/s		Litres requis*	Dimens. conn.(mm)	Poids en opération (kg)	Hauteur H	Inférieur E	Supérieur U	Batterie A
eco-ATWB 8-3H21	8850	7490	12910	(2) 5,5	37,3	5,5	66,2	1297	2120	300	11630	3651	1530	2121	495
eco-ATWB 8-3I21	8860	7500	12930	(2) 7,5	41,1	5,5	66,2	1297	2120	300	11640	3651	1530	2121	495
eco-ATWB 8-3J21	8980	7620	13040	(2) 11	46,4	5,5	66,2	1297	2120	300	11750	3651	1530	2121	495
eco-ATWB 8-3K21	9030	7670	13100	(2) 15	50,3	5,5	66,2	1297	2120	300	11810	3651	1530	2121	495
eco-ATWB 8-4H21	10460	9100	14950	(2) 5,5	36,2	5,5	66,2	1712	2120	300	13660	3842	1530	2311	686
eco-ATWB 8-4I21	10480	9120	14960	(2) 7,5	39,9	5,5	66,2	1712	2120	300	13670	3842	1530	2311	686
eco-ATWB 8-4J21	10590	9230	15070	(2) 11	45,1	5,5	66,2	1712	2120	300	13780	3842	1530	2311	686
eco-ATWB 8-4K21	10650	9290	15130	(2) 15	48,9	5,5	66,2	1712	2120	300	13840	3842	1530	2311	686
eco-ATWB 8-5H21	12050	10690	16940	(2) 5,5	35,2	5,5	66,2	2128	2120	300	15650	4032	1530	2502	876
eco-ATWB 8-5I21	12060	10700	16960	(2) 7,5	38,7	5,5	66,2	2128	2120	300	15670	4032	1530	2502	876
eco-ATWB 8-5J21	12170	10810	17070	(2) 11	43,7	5,5	66,2	2128	2120	300	15780	4032	1530	2502	876
eco-ATWB 8-5K21	12230	10870	17120	(2) 15	47,4	5,5	66,2	2128	2120	300	15830	4032	1530	2502	876
eco-ATWB 8-6H21	13700	12340	19010	(2) 5,5	34,1	5,5	66,2	2543	2120	300	17720	4223	1530	2692	1067
eco-ATWB 8-6I21	13710	12350	19020	(2) 7,5	37,5	5,5	66,2	2543	2120	300	17740	4223	1530	2692	1067
eco-ATWB 8-6J21	13830	12460	19140	(2) 11	42,4	5,5	66,2	2543	2120	300	17850	4223	1530	2692	1067
eco-ATWB 8-6K21	13880	12520	19190	(2) 15	45,9	5,5	66,2	2543	2120	300	17900	4223	1530	2692	1067

† Les numéros de modèle se termineront par un «Z» pour les unités à configuration de tuyauterie de débit en série. Les débits en série peuvent nécessiter des connexions de batterie supplémentaires et auront besoin d'une tuyauterie croisée.

†† La section la plus lourde est la section de la batterie/ventilateur

\* Les volumes indiqués correspondent à la quantité d'eau en suspension dans l'appareil et les tuyauteries. Prévoir que le bassin contienne suffisamment d'eau pour couvrir la pompe aspirante en fonctionnement (300 mm devraient suffire).

△ Lorsqu'une disposition de bassin à distance auxiliaire est choisie, la pompe de pulvérisation, le tamis et la tuyauterie associée sont omis; l'unité est livrée avec une connexion surdimensionnée pour faciliter la vidange vers le bassin à distance auxiliaire.

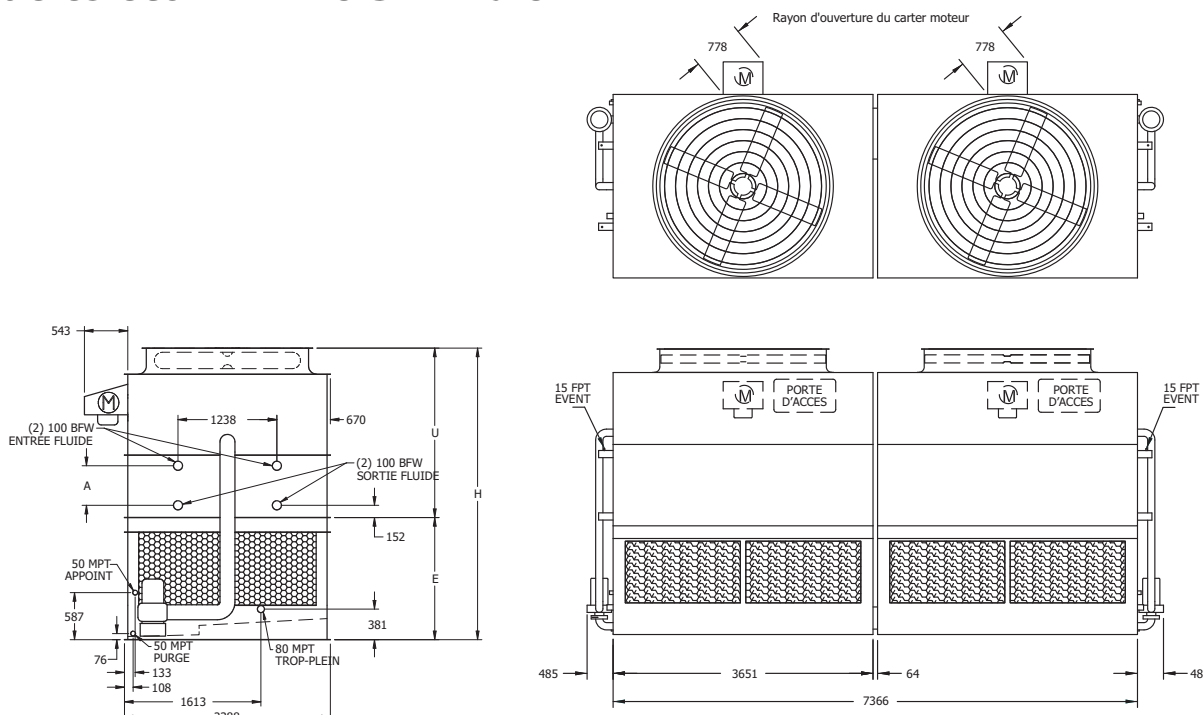
▲ Les dimensions sont sujettes à changement. Se référer aux plans certifiés pour les dimensions, le nombre de connexions et la configuration de la tuyauterie. Les connexions de batteries sont de 4" biseautées pour soudure (BFW). D'autres types de connexion, notamment rainurées pour couplage mécanique ou bridées sont aussi disponibles en option.



## DONNÉES TECHNIQUES ET DIMENSIONS

# eco-ATWB

### Modèles eco-ATWB 8-3H24 à 8-



**Remarque:** Le nombre de connexions de batterie double lorsque le débit dépasse 112 l/s sur les modèles 2,4 m x 24 eco-ATWB. Cette option requise est appelée configuration de batterie à haut débit.

Numéro de modèle eco-ATWB †	Poids (kg)			Ventilateurs		Pompe de pulvér.		Volume batterie (litres)	Bassin auxiliaire △			Dimensions (mm) ▲			
	Expédition	Section la + lourde ††	En opération	kW	m³/s	kW	l/s		Litres requis*	Dimens. conn.(mm)	Poids en opération (kg)	Hauteur H	Inférieur E	Supérieur U	Batterie A
eco-ATWB 8-3H24	10230	4310	14820	(2) 5.5	40,8	(2) 2,2	69,3	1512	2425	(2) 250	13340	3651	1530	2121	495
eco-ATWB 8-3I24	10250	4320	14840	(2) 7.5	44,9	(2) 2,2	69,3	1512	2425	(2) 250	13360	3651	1530	2121	495
eco-ATWB 8-3J24	10360	4380	14950	(2) 11	51,0	(2) 2,2	69,3	1512	2425	(2) 250	13470	3651	1530	2121	495
eco-ATWB 8-3K24	10410	4400	15000	(2) 15	55,3	(2) 2,2	69,3	1512	2425	(2) 250	13530	3651	1530	2121	495
eco-ATWB 8-4H24	12070	5230	17140	(2) 5.5	39,6	(2) 2,2	69,3	1983	2425	(2) 250	15660	3842	1530	2311	686
eco-ATWB 8-4I24	12090	5240	17150	(2) 7.5	43,5	(2) 2,2	69,3	1983	2425	(2) 250	15680	3842	1530	2311	686
eco-ATWB 8-4J24	12200	5300	17260	(2) 11	49,5	(2) 2,2	69,3	1983	2425	(2) 250	15790	3842	1530	2311	686
eco-ATWB 8-4K24	12260	5330	17320	(2) 15	53,7	(2) 2,2	69,3	1983	2425	(2) 250	15840	3842	1530	2311	686
eco-ATWB 8-4L24	12280	5340	17350	(2) 18.5	57,2	(2) 2,2	69,3	1983	2425	(2) 250	15870	3842	1530	2311	686
eco-ATWB 8-5H24	13910	6150	19440	(2) 5.5	38,4	(2) 2,2	69,3	2453	2425	(2) 250	17960	4032	1530	2502	876
eco-ATWB 8-5I24	13930	6160	19460	(2) 7.5	42,2	(2) 2,2	69,3	2453	2425	(2) 250	17980	4032	1530	2502	876
eco-ATWB 8-5J24	14030	6210	19570	(2) 11	48,1	(2) 2,2	69,3	2453	2425	(2) 250	18090	4032	1530	2502	876
eco-ATWB 8-5K24	14090	6240	19620	(2) 15	52,1	(2) 2,2	69,3	2453	2425	(2) 250	18140	4032	1530	2502	876
eco-ATWB 8-5L24	14120	6260	19650	(2) 18.5	55,5	(2) 2,2	69,3	2453	2425	(2) 250	18170	4032	1530	2502	876
eco-ATWB 8-6H24	15810	7100	21820	(2) 5.5	37,2	(2) 2,2	69,3	2924	2425	(2) 250	20340	4223	1530	2692	1067
eco-ATWB 8-6I24	15830	7110	21840	(2) 7.5	40,9	(2) 2,2	69,3	2924	2425	(2) 250	20360	4223	1530	2692	1067
eco-ATWB 8-6J24	15940	7170	21940	(2) 11	46,6	(2) 2,2	69,3	2924	2425	(2) 250	20470	4223	1530	2692	1067
eco-ATWB 8-6K24	15990	7190	22000	(2) 15	50,5	(2) 2,2	69,3	2924	2425	(2) 250	20520	4223	1530	2692	1067
eco-ATWB 8-6L24	16020	7210	22030	(2) 18.5	53,7	(2) 2,2	69,3	2924	2425	(2) 250	20550	4223	1530	2692	1067

† Les numéros de modèle se termineront par un «Z» pour les unités à configuration de tuyauterie de débit en série. Les débits en série peuvent nécessiter des connexions de batterie supplémentaires et auront besoin d'une tuyauterie croisée.

†† La section la plus lourde est la section de la batterie/ventilateur

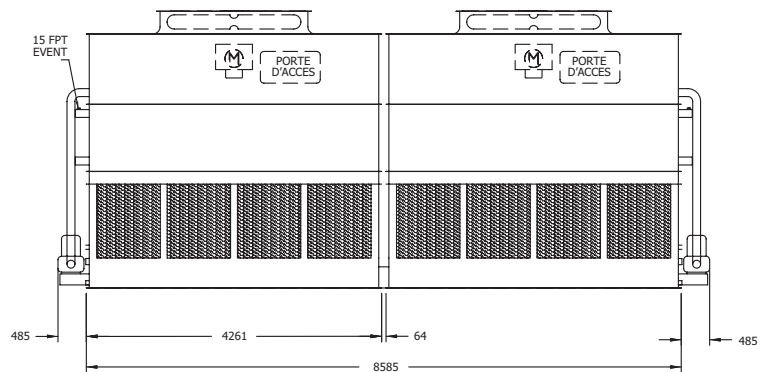
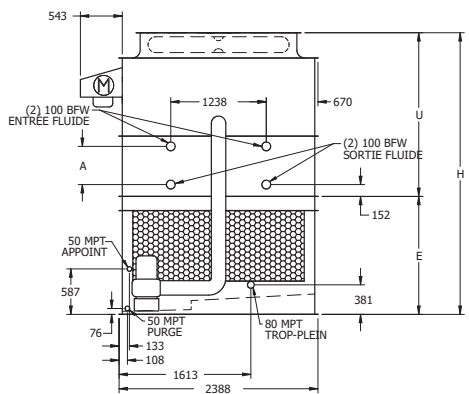
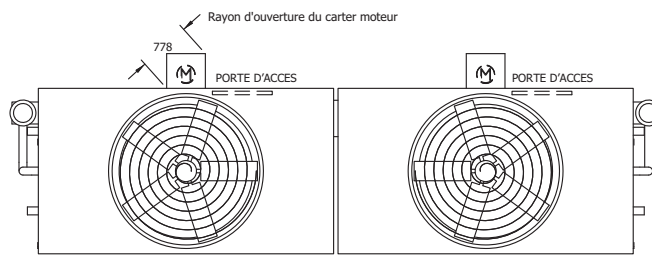
\* Les volumes indiqués correspondent à la quantité d'eau en suspension dans l'appareil et les tuyauteries. Prévoir que le bassin contienne suffisamment d'eau pour couvrir la pompe aspirante en fonctionnement (300 mm devraient suffire).

△ Lorsqu'une disposition de bassin à distance auxiliaire est choisie, la pompe de pulvérisation, le tamis et la tuyauterie associée sont omis; l'unité est livrée avec une connexion surdimensionnée pour faciliter la vidange vers le bassin à distance auxiliaire.

▲ Les dimensions sont sujettes à changement. Se référer aux plans certifiés pour les dimensions, le nombre de connexions et la configuration de la tuyauterie. Les connexions de batteries sont de 4" biseautées pour soudure (BFW). D'autres types de connexion, notamment rainurées pour couplage mécanique ou bridées sont aussi disponibles en option.

### Modèles eco-ATWB 8-3I28 à 8-6M28

DONNÉES TECHNIQUES



**Remarque:** Le nombre de connexions de batterie double lorsque le débit dépasse 112 l/s sur les modèles 2,4 m x28 eco-ATWB. Cette option requise est appelée configuration de batterie à haut débit.

Numéro de modèle eco-ATWB †	Poids (kg)			Ventilateurs		Pompe de pulv.		Volume batterie (litres)	Bassin auxiliaire △			Dimensions (mm) ▲			
	Expédition	Section la + lourde ††	En opération	kW	m³/s	kW	l/s		Litres requis*	Dimens. conn.(mm)	Poids en opération (kg)	Hauteur H	Inférieur E	Supérieur U	Batterie A
eco-ATWB 8-3I28	11680	4920	17030	(2) 7.5	49,7	(2) 4	75,6	1753	2725	(2) 250	15270	3804	1683	2121	495
eco-ATWB 8-3J28	11790	4970	17140	(2) 11	56,9	(2) 4	75,6	1753	2725	(2) 250	15380	3804	1683	2121	495
eco-ATWB 8-3K28	11850	5000	17190	(2) 15	61,8	(2) 4	75,6	1753	2725	(2) 250	15430	3804	1683	2121	495
eco-ATWB 8-3L28	11880	5010	17220	(2) 18.5	65,8	(2) 4	75,6	1753	2725	(2) 250	15460	3804	1683	2121	495
eco-ATWB 8-4I28	13820	5980	19700	(2) 7.5	48,3	(2) 4	75,6	2303	2725	(2) 250	17940	3994	1683	2311	686
eco-ATWB 8-4J28	13930	6040	19810	(2) 11	55,3	(2) 4	75,6	2303	2725	(2) 250	18050	3994	1683	2311	686
eco-ATWB 8-4K28	13980	6060	19870	(2) 15	60,0	(2) 4	75,6	2303	2725	(2) 250	18110	3994	1683	2311	686
eco-ATWB 8-4L28	14010	6080	19890	(2) 18.5	63,9	(2) 4	75,6	2303	2725	(2) 250	18130	3994	1683	2311	686
eco-ATWB 8-4M28	14050	6100	19940	(2) 22	67,2	(2) 4	75,6	2303	2725	(2) 250	18180	3994	1683	2311	686
eco-ATWB 8-5I28	15940	7040	22380	(2) 7.5	46,8	(2) 4	75,6	2854	2725	(2) 250	20620	4185	1683	2502	876
eco-ATWB 8-5J28	16050	7100	22490	(2) 11	53,6	(2) 4	75,6	2854	2725	(2) 250	20730	4185	1683	2502	876
eco-ATWB 8-5K28	16100	7130	22540	(2) 15	58,2	(2) 4	75,6	2854	2725	(2) 250	20780	4185	1683	2502	876
eco-ATWB 8-5L28	16130	7140	22570	(2) 18.5	62,0	(2) 4	75,6	2854	2725	(2) 250	20810	4185	1683	2502	876
eco-ATWB 8-5M28	16180	7160	22620	(2) 22	65,2	(2) 4	75,6	2854	2725	(2) 250	20860	4185	1683	2502	876
eco-ATWB 8-6I28	18150	8150	25150	(2) 7.5	45,4	(2) 4	75,6	3405	2725	(2) 250	23390	4375	1683	2692	1067
eco-ATWB 8-6J28	18260	8210	25260	(2) 11	51,9	(2) 4	75,6	3405	2725	(2) 250	23500	4375	1683	2692	1067
eco-ATWB 8-6K28	18320	8230	25310	(2) 15	56,4	(2) 4	75,6	3405	2725	(2) 250	23550	4375	1683	2692	1067
eco-ATWB 8-6L28	18340	8250	25340	(2) 18.5	60,1	(2) 4	75,6	3405	2725	(2) 250	23580	4375	1683	2692	1067
eco-ATWB 8-6M28	18390	8270	25380	(2) 22	63,2	(2) 4	75,6	3405	2725	(2) 250	23620	4375	1683	2692	1067

† Les numéros de modèle se termineront par un «Z» pour les unités à configuration de tuyauterie de débit en série. Les débits en série peuvent nécessiter des connexions de batterie supplémentaires et auront besoin d'une tuyauterie croisée.

†† La section la plus lourde est la section de la batterie/ventilateur

\* Les volumes indiqués correspondent à la quantité d'eau en suspension dans l'appareil et les tuyauteries. Prévoir que le bassin contienne suffisamment d'eau pour couvrir la pompe aspirante en fonctionnement (300 mm devrait suffire).

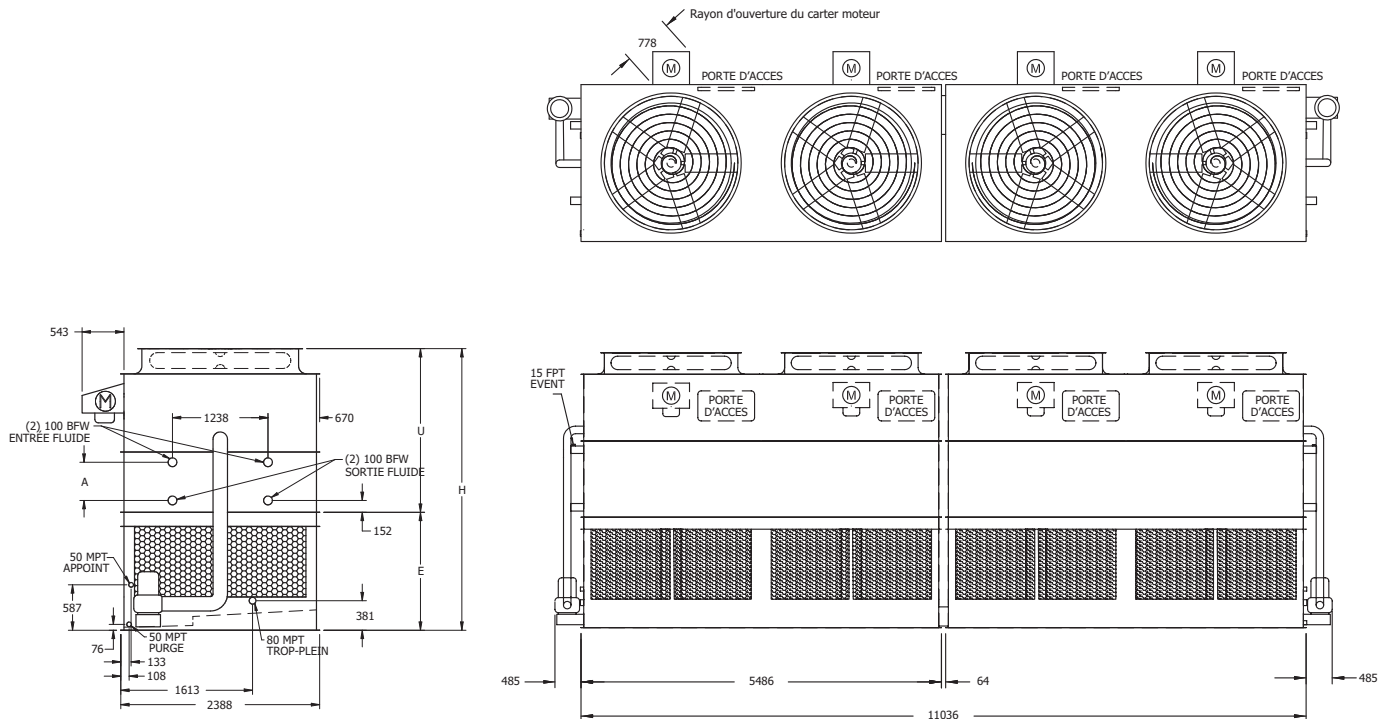
△ Lorsqu'une disposition de bassin à distance auxiliaire est choisie, la pompe de pulvérisation, le tamis et la tuyauterie associée sont omis; l'unité est livrée avec une connexion surdimensionnée pour faciliter la vidange vers le bassin à distance auxiliaire.

▲ Les dimensions sont sujettes à changement. Se référer aux plans certifiés pour les dimensions, le nombre de connexions et la configuration de la tuyauterie. Les connexions de batteries sont de 4" biseautées pour soudure (BFW). D'autres types de connexion, notamment rainurées pour couplage mécanique ou bridées sont aussi disponibles en option.

## DONNÉES TECHNIQUES ET DIMENSIONS

# eco-ATWB

### Modèles eco-ATWB 8-3H36 à 8-6K36



**Remarque:** Le nombre de connexions de batterie double lorsque le débit dépasse 112 l/s sur les modèles 2,4 m x36 eco-ATWB. Cette option requise est appelée configuration de batterie à haut débit.

Numéro de modèle eco-ATWB †	Poids (kg)			Ventilateurs		Pompe de pulvér.		Volume batterie (litres)	Bassin auxiliaire $\Delta$			Dimensions (mm) $\blacktriangle$			
	Expédition	Section la +lourde††	En opération	kW	m <sup>3</sup> /s	kW	l/s		Litres requis*	Dimens. conn.(mm)	Poids en opération (kg)	Hauteur H	Inférieur E	Supérieur U	Batterie A
eco-ATWB 8-3H36	15570	6550	22470	(4) 5,5	67,1	(2) 4	100,8	2233	3635	(2) 300	20270	3804	1683	2121	495
eco-ATWB 8-3I36	15590	6560	22500	(4) 7,5	73,9	(2) 4	100,8	2233	3635	(2) 300	20290	3804	1683	2121	495
eco-ATWB 8-3J36	15820	6670	22720	(4) 11	82,8	(2) 4	100,8	2233	3635	(2) 300	20520	3804	1683	2121	495
eco-ATWB 8-4H36	18340	7930	25950	(4) 5,5	65,2	(2) 4	100,8	2944	3635	(2) 300	23750	3994	1683	2311	686
eco-ATWB 8-4I36	18370	7950	25980	(4) 7,5	71,7	(2) 4	100,8	2944	3635	(2) 300	23780	3994	1683	2311	686
eco-ATWB 8-4J36	18600	8060	26210	(4) 11	80,4	(2) 4	100,8	2944	3635	(2) 300	24000	3994	1683	2311	686
eco-ATWB 8-4K36	18710	8110	26320	(4) 15	87,1	(2) 4	100,8	2944	3635	(2) 300	24110	3994	1683	2311	686
eco-ATWB 8-5H36	21060	9290	29380	(4) 5,5	63,2	(2) 4	100,8	3655	3635	(2) 300	27180	4185	1683	2502	876
eco-ATWB 8-5I36	21090	9310	29410	(4) 7,5	69,6	(2) 4	100,8	3655	3635	(2) 300	27210	4185	1683	2502	876
eco-ATWB 8-5J36	21320	9420	29640	(4) 11	78,0	(2) 4	100,8	3655	3635	(2) 300	27430	4185	1683	2502	876
eco-ATWB 8-5K36	21430	9480	29750	(4) 15	84,5	(2) 4	100,8	3655	3635	(2) 300	27540	4185	1683	2502	876
eco-ATWB 8-6H36	23940	10730	32980	(4) 5,5	61,3	(2) 4	100,8	4366	3635	(2) 300	30770	4375	1683	2692	1067
eco-ATWB 8-6I36	23970	10750	33000	(4) 7,5	67,4	(2) 4	100,8	4366	3635	(2) 300	30800	4375	1683	2692	1067
eco-ATWB 8-6J36	24190	10860	33230	(4) 11	75,6	(2) 4	100,8	4366	3635	(2) 300	31030	4375	1683	2692	1067
eco-ATWB 8-6K36	24300	10910	33340	(4) 15	81,9	(2) 4	100,8	4366	3635	(2) 300	31130	4375	1683	2692	1067

† Les numéros de modèle se termineront par un «Z» pour les unités à configuration de tuyauterie de débit en série. Les débits en série peuvent nécessiter des connexions de batterie supplémentaires et auront besoin d'une tuyauterie croisée.

†† La section la plus lourde est la section de la batterie/ventilateur

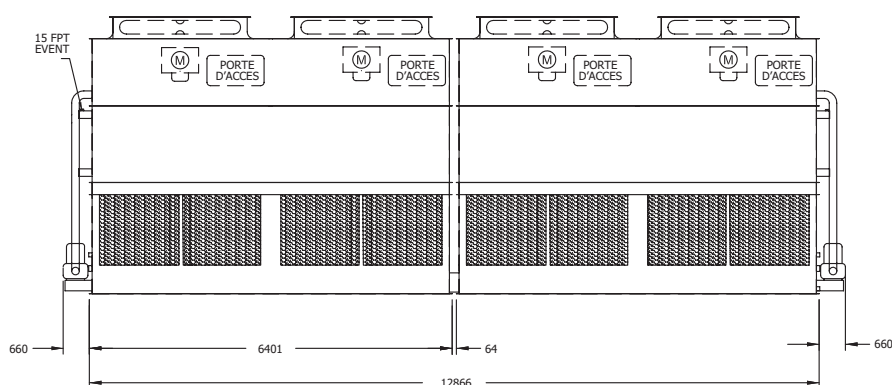
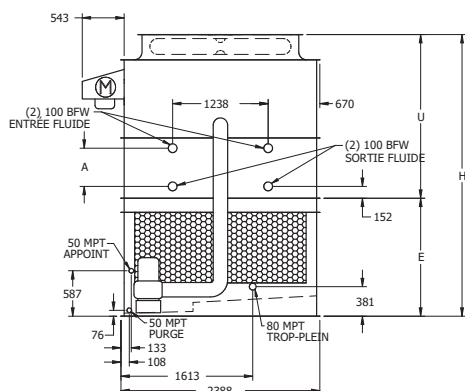
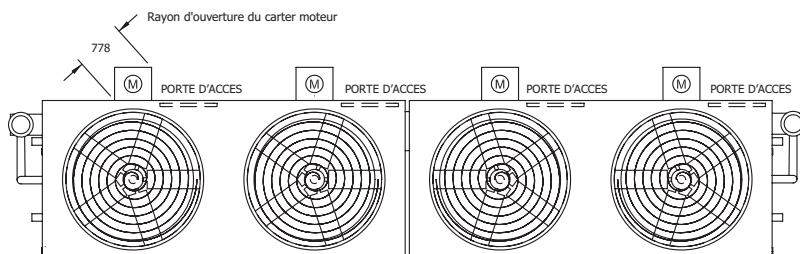
\* Les volumes indiqués correspondent à la quantité d'eau en suspension dans l'appareil et les tuyauteries. Prévoir que le bassin contienne suffisamment d'eau pour couvrir la pompe aspirante en fonctionnement (300 mm devraient suffire).

$\Delta$  Lorsqu'une disposition de bassin à distance auxiliaire est choisie, la pompe de pulvérisation, le tamis et la tuyauterie associée sont omis; l'unité est livrée avec une connexion surdimensionnée pour faciliter la vidange vers le bassin à distance auxiliaire.

$\blacktriangle$  Les dimensions sont sujettes à changement. Se référer aux plans certifiés pour les dimensions, le nombre de connexions et la configuration de la tuyauterie. Les connexions de batteries sont de 4" biseautés pour soudure (BFW). D'autres types de connexion, notamment rainurées pour couplage mécanique ou bridées sont aussi disponibles en option.

### Modèles eco-ATWB 8-3H42 à 8-6K42

DONNÉES TECHNIQUES



**Remarque:** Le nombre de connexions de batterie double lorsque le débit dépasse 112 l/s sur les modèles 2,4 m x42 eco-ATWB. Cette option requise est appelée configuration de batterie à haut débit.

Numéro de modèle eco-ATWB †	Poids (kg)		Ventilateurs		Pompe de pulv.		Volume batterie (litres)	Bassin auxiliaire △			Dimensions (mm) ▲				
	Expédition	Section la + lourde ††	En opération	kW	m³/s	kW		l/s	Litres requis*	Dimens. conn.(mm)	Poids en opération (kg)	Hauteur H	Inférieur E	Supérieur U	Batterie A
eco-ATWB 8-3H42	17700	7490	25830	(4) 5,5	74,7	(2) 5,5	132,3	2594	4240	(2) 300	23250	3804	1683	2121	495
eco-ATWB 8-3I42	17730	7500	25850	(4) 7,5	82,2	(2) 5,5	132,3	2594	4240	(2) 300	23280	3804	1683	2121	495
eco-ATWB 8-3J42	17950	7620	26080	(4) 11	92,9	(2) 5,5	132,3	2594	4240	(2) 300	23510	3804	1683	2121	495
eco-ATWB 8-3K42	18060	7670	26190	(4) 15	100,6	(2) 5,5	132,3	2594	4240	(2) 300	23610	3804	1683	2121	495
eco-ATWB 8-4H42	20930	9100	29890	(4) 5,5	72,5	(2) 5,5	132,3	3425	4240	(2) 300	27320	3994	1683	2311	686
eco-ATWB 8-4I42	20960	9120	29920	(4) 7,5	79,8	(2) 5,5	132,3	3425	4240	(2) 300	27340	3994	1683	2311	686
eco-ATWB 8-4J42	21180	9230	30150	(4) 11	90,2	(2) 5,5	132,3	3425	4240	(2) 300	27570	3994	1683	2311	686
eco-ATWB 8-4K42	21290	9290	30250	(4) 15	97,7	(2) 5,5	132,3	3425	4240	(2) 300	27680	3994	1683	2311	686
eco-ATWB 8-5H42	24090	10690	33880	(4) 5,5	70,3	(2) 5,5	132,3	4256	4240	(2) 300	31310	4185	1683	2502	876
eco-ATWB 8-5I42	24120	10700	33910	(4) 7,5	77,4	(2) 5,5	132,3	4256	4240	(2) 300	31330	4185	1683	2502	876
eco-ATWB 8-5J42	24350	10810	34140	(4) 11	87,4	(2) 5,5	132,3	4256	4240	(2) 300	31560	4185	1683	2502	876
eco-ATWB 8-5K42	24460	10870	34250	(4) 15	94,8	(2) 5,5	132,3	4256	4240	(2) 300	31670	4185	1683	2502	876
eco-ATWB 8-6H42	27400	12340	38020	(4) 5,5	68,1	(2) 5,5	132,3	5086	4240	(2) 300	35440	4375	1683	2692	1067
eco-ATWB 8-6I42	27420	12350	38050	(4) 7,5	75,0	(2) 5,5	132,3	5086	4240	(2) 300	35470	4375	1683	2692	1067
eco-ATWB 8-6J42	27650	12460	38270	(4) 11	84,7	(2) 5,5	132,3	5086	4240	(2) 300	35700	4375	1683	2692	1067
eco-ATWB 8-6K42	27760	12520	38380	(4) 15	91,8	(2) 5,5	132,3	5086	4240	(2) 300	35810	4375	1683	2692	1067

† Les numéros de modèle se termineront par un «Z» pour les unités à configuration de tuyauterie de débit en série. Les débits en série peuvent nécessiter des connexions de batterie supplémentaires et auront besoin d'une tuyauterie croisée.

†† La section la plus lourde est la section de la batterie/ventilateur

\* Les volumes indiqués correspondent à la quantité d'eau en suspension dans l'appareil et les tuyauteries. Prévoir que le bassin contienne suffisamment d'eau pour couvrir la pompe aspirante en fonctionnement (300 mm devraient suffire).

△ Lorsqu'une disposition de bassin à distance auxiliaire est choisie, la pompe de pulvérisation, le tamis et la tuyauterie associée sont omis; l'unité est livrée avec une connexion surdimensionnée pour faciliter la vidange vers le bassin à distance auxiliaire.

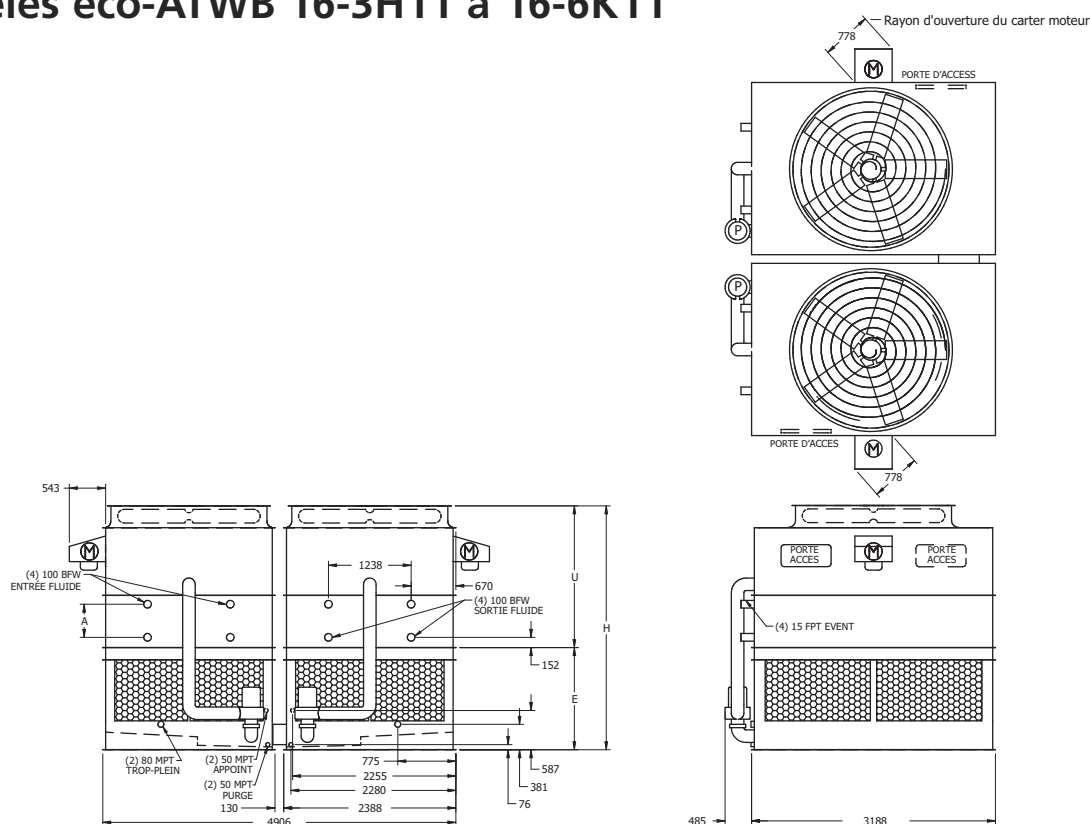
▲ Les dimensions sont sujettes à changement. Se référer aux plans certifiés pour les dimensions, le nombre de connexions et la configuration de la tuyauterie. Les connexions de batteries sont de 4" biseautées pour soudure (BFW). D'autres types de connexion, notamment rainurées pour couplage mécanique ou bridées sont aussi disponibles en option.



## DONNÉES TECHNIQUES ET DIMENSIONS

# eco-ATWB

### Modèles eco-ATWB 16-3H11 à 16-6K11



**Remarque:** Le nombre de connexions de batterie double lorsque le débit dépasse 112 l/s sur les modèles 4,8 m x 10,5 eco-ATWB. Cette option requise est appelée configuration de batterie à haut débit.

Numéro de modèle eco-ATWB †	Poids (kg)			Ventilateurs		Pompe de pulv.		Volume batterie (litres)	Bassin auxiliaire <sup>△</sup>			Dimensions (mm) <sup>▲</sup>			
	Expédition	Section la + lourde ††	En opération	kW	m³/s	kW	l/s		Litres requis*	Dimens. conn.(mm)	Poids en opération (kg)	Hauteur H	Inférieur E	Supérieur U	Batterie A
eco-ATWB 16-3H11	9420	3980	13370	(2) 5.5	37,2	(2) 2,2	63,0	1332	2120	(2) 250	12060	3651	1530	2121	495
eco-ATWB 16-3I11	9430	3990	13390	(2) 7.5	41,0	(2) 2,2	63,0	1332	2120	(2) 250	12070	3651	1530	2121	495
eco-ATWB 16-3J11	9540	4050	13500	(2) 11	46,3	(2) 2,2	63,0	1332	2120	(2) 250	12180	3651	1530	2121	495
eco-ATWB 16-3K11	9600	4070	13550	(2) 15	50,2	(2) 2,2	63,0	1332	2120	(2) 250	12240	3651	1530	2121	495
eco-ATWB 16-4H11	10990	4770	15360	(2) 5.5	36,1	(2) 2,2	63,0	1743	2120	(2) 250	14040	3841	1530	2311	686
eco-ATWB 16-4I11	11000	4780	15380	(2) 7.5	39,8	(2) 2,2	63,0	1743	2120	(2) 250	14060	3841	1530	2311	686
eco-ATWB 16-4J11	11110	4830	15490	(2) 11	44,9	(2) 2,2	63,0	1743	2120	(2) 250	14170	3841	1530	2311	686
eco-ATWB 16-4K11	11170	4860	15540	(2) 15	48,7	(2) 2,2	63,0	1743	2120	(2) 250	14220	3841	1530	2311	686
eco-ATWB 16-5H11	12680	5620	17460	(2) 5.5	35,1	(2) 2,2	63,0	2153	2120	(2) 250	16150	4032	1530	2502	876
eco-ATWB 16-5I11	12700	5620	17480	(2) 7.5	38,6	(2) 2,2	63,0	2153	2120	(2) 250	16170	4032	1530	2502	876
eco-ATWB 16-5J11	12810	5680	17590	(2) 11	43,6	(2) 2,2	63,0	2153	2120	(2) 250	16270	4032	1530	2502	876
eco-ATWB 16-5K11	12860	5710	17640	(2) 15	47,2	(2) 2,2	63,0	2153	2120	(2) 250	16330	4032	1530	2502	876
eco-ATWB 16-6H11	14330	6440	19520	(2) 5.5	34,0	(2) 2,2	63,0	2564	2120	(2) 250	18210	4222	1530	2692	1067
eco-ATWB 16-6I11	14350	6450	19540	(2) 7.5	37,4	(2) 2,2	63,0	2564	2120	(2) 250	18230	4222	1530	2692	1067
eco-ATWB 16-6J11	14460	6500	19650	(2) 11	42,2	(2) 2,2	63,0	2564	2120	(2) 250	18330	4222	1530	2692	1067
eco-ATWB 16-6K11	14510	6530	19700	(2) 15	45,8	(2) 2,2	63,0	2564	2120	(2) 250	18390	4222	1530	2692	1067

† Les numéros de modèle se termineront par un «Z» pour les unités à configuration de tuyauterie de débit en série. Les débits en série peuvent nécessiter des connexions de batterie supplémentaires et auront besoin d'une tuyauterie croisée.

†† La section la plus lourde est la section de la batterie/ventilateur

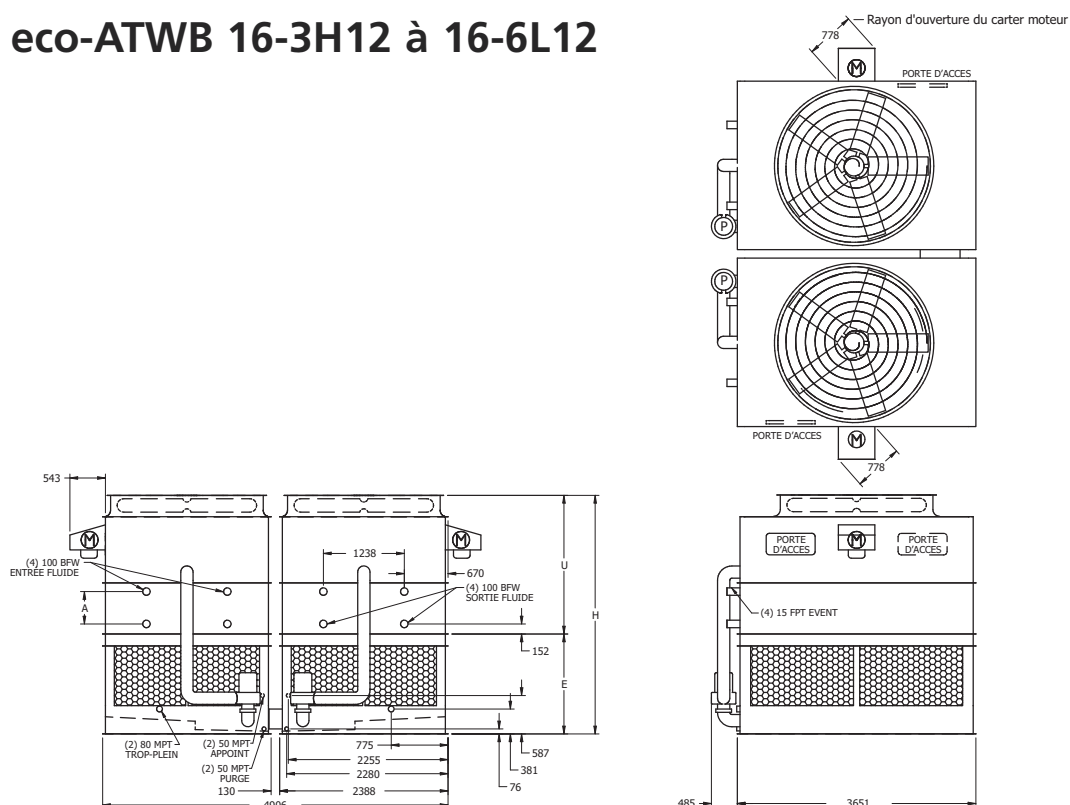
\* Les volumes indiqués correspondent à la quantité d'eau en suspension dans l'appareil et les tuyauteries. Prévoir que le bassin contienne suffisamment d'eau pour couvrir la pompe aspirante en fonctionnement (300 mm devraient suffire).

△ Lorsqu'une disposition de bassin à distance auxiliaire est choisie, la pompe de pulvérisation, le tamis et la tuyauterie associée sont omis; l'unité est livrée avec une connexion surdimensionnée pour faciliter la vidange vers le bassin à distance auxiliaire.

▲ Les dimensions sont sujettes à changement. Se référer aux plans certifiés pour les dimensions, le nombre de connexions et la configuration de la tuyauterie. Les connexions de batteries sont de 4" biseautés pour soudure (BFW). D'autres types de connexion, notamment rainurées pour couplage mécanique ou bridées sont aussi disponibles en option.

### Modèles eco-ATWB 16-3H12 à 16-6L12

DONNÉES TECHNIQUES



**Remarque:** Le nombre de connexions de batterie double lorsque le débit dépasse 112 l/s sur les modèles 4,8 m x 12 eco-ATWB. Cette option requise est appelée configuration de batterie à haut débit.

Numéro de modèle eco-ATWB †	Poids (kg)			Ventilateurs		Pompe de pulv.		Volume batterie (litres)	Bassin auxiliaire △			Dimensions (mm) ▲			
	Expédition	Section la + lourde ††	En opération	kW	m³/s	kW	l/s		Litres requis*	Dimens. conn.(mm)	Poids en opération (kg)	Hauteur H	Inférieur E	Supérieur U	Batterie A
eco-ATWB 16-3H12	10230	4310	14820	(2) 5.5	40,8	(2) 2,2	69,3	1512	2425	(2) 250	13340	3651	1530	2121	495
eco-ATWB 16-3I12	10250	4320	14840	(2) 7.5	44,9	(2) 2,2	69,3	1512	2425	(2) 250	13360	3651	1530	2121	495
eco-ATWB 16-3J12	10360	4380	14950	(2) 11	51,0	(2) 2,2	69,3	1512	2425	(2) 250	13470	3651	1530	2121	495
eco-ATWB 16-3K12	10410	4400	15000	(2) 15	55,3	(2) 2,2	69,3	1512	2425	(2) 250	13530	3651	1530	2121	495
eco-ATWB 16-4H12	12070	5230	17140	(2) 5.5	39,6	(2) 2,2	69,3	1983	2425	(2) 250	15660	3841	1530	2311	686
eco-ATWB 16-4I12	12090	5240	17150	(2) 7.5	43,5	(2) 2,2	69,3	1983	2425	(2) 250	15680	3841	1530	2311	686
eco-ATWB 16-4J12	12200	5300	17260	(2) 11	49,5	(2) 2,2	69,3	1983	2425	(2) 250	15790	3841	1530	2311	686
eco-ATWB 16-4K12	12260	5330	17320	(2) 15	53,7	(2) 2,2	69,3	1983	2425	(2) 250	15840	3841	1530	2311	686
eco-ATWB 16-4L12	12280	5340	17350	(2) 18.5	57,2	(2) 2,2	69,3	1983	2425	(2) 250	15870	3841	1530	2311	686
eco-ATWB 16-5H12	13910	6150	19440	(2) 5.5	38,4	(2) 2,2	69,3	2453	2425	(2) 250	17960	4032	1530	2502	876
eco-ATWB 16-5I12	13930	6160	19460	(2) 7.5	42,2	(2) 2,2	69,3	2453	2425	(2) 250	17980	4032	1530	2502	876
eco-ATWB 16-5J12	14030	6210	19570	(2) 11	48,1	(2) 2,2	69,3	2453	2425	(2) 250	18090	4032	1530	2502	876
eco-ATWB 16-5K12	14090	6240	19620	(2) 15	52,1	(2) 2,2	69,3	2453	2425	(2) 250	18140	4032	1530	2502	876
eco-ATWB 16-5L12	14120	6260	19650	(2) 18.5	55,5	(2) 2,2	69,3	2453	2425	(2) 250	18170	4032	1530	2502	876
eco-ATWB 16-6H12	15810	7100	21820	(2) 5.5	37,2	(2) 2,2	69,3	2924	2425	(2) 250	20340	4222	1530	2692	1067
eco-ATWB 16-6I12	15830	7110	21840	(2) 7.5	40,9	(2) 2,2	69,3	2924	2425	(2) 250	20360	4222	1530	2692	1067
eco-ATWB 16-6J12	15940	7170	21940	(2) 11	46,6	(2) 2,2	69,3	2924	2425	(2) 250	20470	4222	1530	2692	1067
eco-ATWB 16-6K12	15990	7190	22000	(2) 15	50,5	(2) 2,2	69,3	2924	2425	(2) 250	20520	4222	1530	2692	1067
eco-ATWB 16-6L12	16020	7210	22030	(2) 18.5	53,7	(2) 2,2	69,3	2924	2425	(2) 250	20550	4222	1530	2692	1067

† Les numéros de modèle se termineront par un «Z» pour les unités à configuration de tuyauterie de débit en série. Les débits en série peuvent nécessiter des connexions de batterie supplémentaires et auront besoin d'une tuyauterie croisée.

†† La section la plus lourde est la section de la batterie/ventilateur

\* Les volumes indiqués correspondent à la quantité d'eau en suspension dans l'appareil et les tuyauteries. Prévoir que le bassin contienne suffisamment d'eau pour couvrir la pompe aspirante en fonctionnement (300 mm devraient suffire).

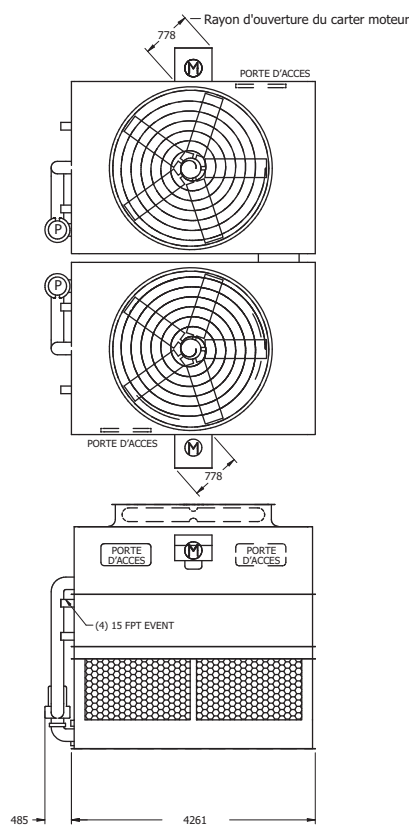
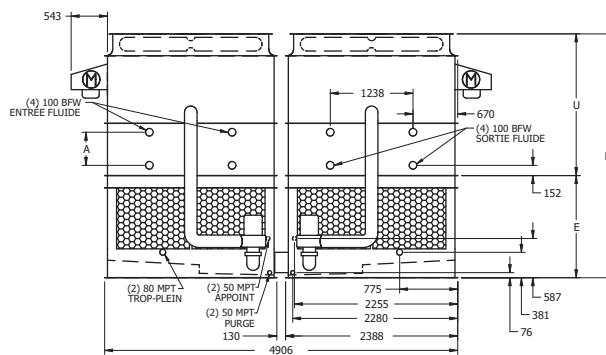
△ Lorsqu'une disposition de bassin à distance auxiliaire est choisie, la pompe de pulvérisation, le tamis et la tuyauterie associée sont omis; l'unité est livrée avec une connexion surdimensionnée pour faciliter la vidange vers le bassin à distance auxiliaire.

▲ Les dimensions sont sujettes à changement. Se référer aux plans certifiés pour les dimensions, le nombre de connexions et la configuration de la tuyauterie. Les connexions de batteries sont de 4" biseautés pour soudure (BFW). D'autres types de connexion, notamment rainurées pour couplage mécanique ou bridées sont aussi disponibles en option.

## DONNÉES TECHNIQUES ET DIMENSIONS

# eco-ATWB

### Modèles eco-ATWB 16-3I14 à 16-6M14



**Remarque:** Le nombre de connexions de batterie double lorsque le débit dépasse 112 l/s sur les modèles 4,8 m x 14 eco-ATWB. Cette option requise est appelée configuration de batterie à haut débit.

Numéro de modèle eco-ATWB †	Poids (kg)			Ventilateurs		Pompe de pulv.		Volume batterie (litres)	Bassin auxiliaire $\Delta$			Dimensions (mm) $\blacktriangle$			
	Expédition	Section la +lourde ††	En opération	kW	m <sup>3</sup> /s	kW	l/s		Litres requis*	Dimens. conn.(mm)	Poids en opération (kg)	Hauteur H	Inférieur E	Supérieur U	Batterie A
eco-ATWB 16-3I14	11680	4920	17030	(2) 7.5	49,7	(2) 4	75,6	1753	2725	(2) 250	15270	3804	1683	2121	495
eco-ATWB 16-3J14	11790	4970	17140	(2) 11	56,9	(2) 4	75,6	1753	2725	(2) 250	15380	3804	1683	2121	495
eco-ATWB 16-3K14	11850	5000	17190	(2) 15	61,8	(2) 4	75,6	1753	2725	(2) 250	15430	3804	1683	2121	495
eco-ATWB 16-3L14	11880	5010	17220	(2) 18.5	65,8	(2) 4	75,6	1753	2725	(2) 250	15460	3804	1683	2121	495
eco-ATWB 16-4I14	13820	5980	19700	(2) 7.5	48,3	(2) 4	75,6	2303	2725	(2) 250	17940	3994	1683	2311	686
eco-ATWB 16-4J14	13930	6040	19810	(2) 11	55,3	(2) 4	75,6	2303	2725	(2) 250	18050	3994	1683	2311	686
eco-ATWB 16-4K14	13980	6060	19870	(2) 15	60,0	(2) 4	75,6	2303	2725	(2) 250	18110	3994	1683	2311	686
eco-ATWB 16-4L14	14010	6080	19890	(2) 18.5	63,9	(2) 4	75,6	2303	2725	(2) 250	18130	3994	1683	2311	686
eco-ATWB 16-4M14	14050	6100	19940	(2) 22	67,2	(2) 4	75,6	2303	2725	(2) 250	18180	3994	1683	2311	686
eco-ATWB 16-5I14	15940	7040	22380	(2) 7.5	46,8	(2) 4	75,6	2854	2725	(2) 250	20620	4185	1683	2502	876
eco-ATWB 16-5J14	16050	7100	22490	(2) 11	53,6	(2) 4	75,6	2854	2725	(2) 250	20730	4185	1683	2502	876
eco-ATWB 16-5K14	16100	7130	22540	(2) 15	58,2	(2) 4	75,6	2854	2725	(2) 250	20780	4185	1683	2502	876
eco-ATWB 16-5L14	16130	7140	22570	(2) 18.5	62,0	(2) 4	75,6	2854	2725	(2) 250	20810	4185	1683	2502	876
eco-ATWB 16-5M14	16180	7160	22620	(2) 22	65,2	(2) 4	75,6	2854	2725	(2) 250	20860	4185	1683	2502	876
eco-ATWB 16-6I14	18150	8150	25150	(2) 7.5	45,4	(2) 4	75,6	3405	2725	(2) 250	23390	4375	1683	2692	1067
eco-ATWB 16-6J14	18260	8210	25260	(2) 11	51,9	(2) 4	75,6	3405	2725	(2) 250	23500	4375	1683	2692	1067
eco-ATWB 16-6K14	18320	8230	25310	(2) 15	56,4	(2) 4	75,6	3405	2725	(2) 250	23550	4375	1683	2692	1067
eco-ATWB 16-6L14	18340	8250	25340	(2) 18.5	60,1	(2) 4	75,6	3405	2725	(2) 250	23580	4375	1683	2692	1067
eco-ATWB 16-6M14	18390	8270	25380	(2) 22	63,2	(2) 4	75,6	3405	2725	(2) 250	23620	4375	1683	2692	1067

† Les numéros de modèle se termineront par un «Z» pour les unités à configuration de tuyauterie de débit en série. Les débits en série peuvent nécessiter des connexions de batterie supplémentaires et auront besoin d'une tuyauterie croisée.

†† La section la plus lourde est la section de la batterie/ventilateur

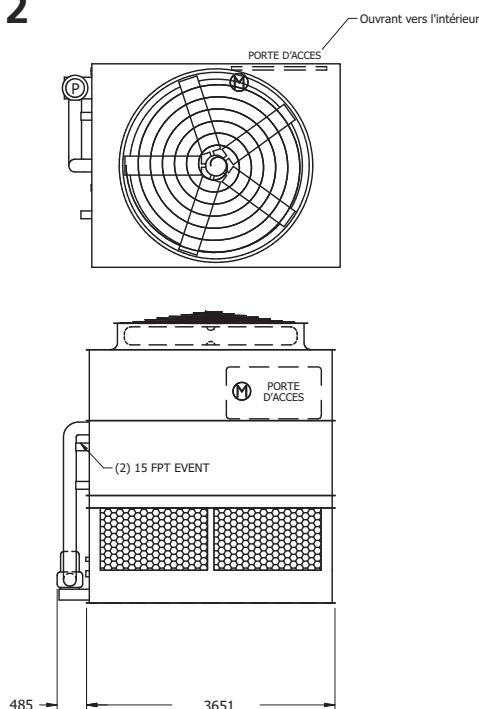
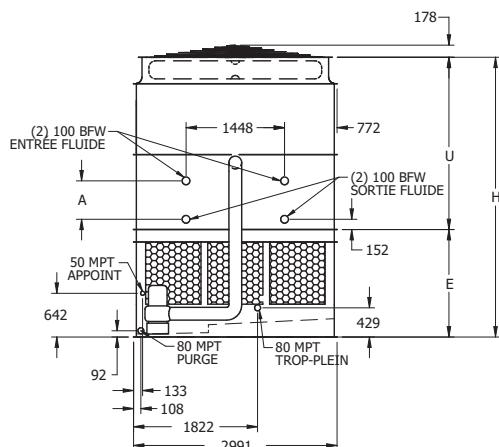
\* Les volumes indiqués correspondent à la quantité d'eau en suspension dans l'appareil et les tuyauteries. Prévoir que le bassin contienne suffisamment d'eau pour couvrir la pompe aspirante en fonctionnement (300 mm devraient suffire).

$\Delta$  Lorsqu'une disposition de bassin à distance auxiliaire est choisie, la pompe de pulvérisation, le tamis et la tuyauterie associée sont omis; l'unité est livrée avec une connexion surdimensionnée pour faciliter la vidange vers le bassin à distance auxiliaire.

$\blacktriangle$  Les dimensions sont sujettes à changement. Se référer aux plans certifiés pour les dimensions, le nombre de connexions et la configuration de la tuyauterie. Les connexions de batteries sont de 4" biseautées pour soudure (BFW). D'autres types de connexion, notamment rainurées pour couplage mécanique ou bridées sont aussi disponibles en option.

### Modèles eco-ATWB 10-3I12 à 10-6M12

DONNÉES TECHNIQUES



**Remarque:** Le nombre de connexions de batterie double lorsque le débit dépasse 56 l/s sur les modèles 10x12 eco-ATWB. Cette option requise est appelée configuration de batterie à haut débit.

Numéro de modèle eco-ATWB †	Poids (kg)			Ventilateurs		Pompe de pulvér.		Volume batterie (litres)	Bassin auxiliaire △			Dimensions (mm) ▲			
	Expédition	Section la + lourde ††	En opération	kW	m³/s	kW	l/s		Litres requis*	Dimens. conn.(mm)	Poids en opération (kg)	Hauteur H	Inférieur E	Supérieur U	Batterie A
eco-ATWB 10-3I12	6620	5460	10020	7,5	26,2	4	43,2	959	1590	300	8410	4111	1581	2530	565
eco-ATWB 10-3J12	6680	5520	10080	11	30,0	4	43,2	959	1590	300	8460	4111	1581	2530	565
eco-ATWB 10-3K12	6700	5550	10110	15	32,7	4	43,2	959	1590	300	8490	4111	1581	2530	565
eco-ATWB 10-3L12	6720	5560	10120	18,5	34,8	4	43,2	959	1590	300	8500	4111	1581	2530	565
eco-ATWB 10-3M12	6740	5580	10150	22	36,6	4	43,2	959	1590	300	8530	4111	1581	2530	565
eco-ATWB 10-4I12	7790	6640	11500	7,5	25,4	4	43,2	1258	1590	300	9880	4327	1581	2746	781
eco-ATWB 10-4J12	7850	6700	11560	11	29,1	4	43,2	1258	1590	300	9940	4327	1581	2746	781
eco-ATWB 10-4K12	7880	6720	11580	15	31,7	4	43,2	1258	1590	300	9970	4327	1581	2746	781
eco-ATWB 10-4L12	7890	6740	11600	18,5	33,8	4	43,2	1258	1590	300	9980	4327	1581	2746	781
eco-ATWB 10-4M12	7920	6760	11620	22	35,5	4	43,2	1258	1590	300	10000	4327	1581	2746	781
eco-ATWB 10-5I12	8920	7760	12920	7,5	24,6	4	43,2	1557	1590	300	11300	4543	1581	2962	997
eco-ATWB 10-5J12	8980	7820	12980	11	28,2	4	43,2	1557	1590	300	11360	4543	1581	2962	997
eco-ATWB 10-5K12	9000	7850	13010	15	30,8	4	43,2	1557	1590	300	11390	4543	1581	2962	997
eco-ATWB 10-5L12	9020	7860	13020	18,5	32,8	4	43,2	1557	1590	300	11400	4543	1581	2962	997
eco-ATWB 10-5M12	9040	7880	13050	22	34,5	4	43,2	1557	1590	300	11430	4543	1581	2962	997
eco-ATWB 10-6I12	10110	8950	14410	7,5	23,9	4	43,2	1855	1590	300	12790	4759	1581	3178	1213
eco-ATWB 10-6J12	10170	9010	14470	11	27,3	4	43,2	1855	1590	300	12850	4759	1581	3178	1213
eco-ATWB 10-6K12	10200	9040	14500	15	29,8	4	43,2	1855	1590	300	12880	4759	1581	3178	1213
eco-ATWB 10-6L12	10210	9050	14510	18,5	31,7	4	43,2	1855	1590	300	12890	4759	1581	3178	1213
eco-ATWB 10-6M12	10230	9080	14530	22	33,4	4	43,2	1855	1590	300	12910	4759	1581	3178	1213

† Les numéros de modèle se terminent par un «Z» pour les unités à configuration de tuyauterie de débit en série. Les débits en série peuvent nécessiter des connexions de batterie supplémentaires et auront besoin d'une tuyauterie croisée. Les numéros de modèle comporteront un «R» pour les unités à ventilateur(s) à faible niveau sonore et «S» pour les unités avec une option qui annule la certification CTI.

†† La section la plus lourde est la section de la batterie/ventilateur

\* Les volumes indiqués correspondent à la quantité d'eau en suspension dans l'appareil et les tuyauteries. Prévoir que le bassin contienne suffisamment d'eau pour couvrir la pompe aspirante en fonctionnement (300 mm devraient suffire).

△ Lorsqu'une disposition de bassin à distance auxiliaire est choisie, la pompe de pulvérisation, le tamis et la tuyauterie associée sont omis; l'unité est livrée avec une connexion surdimensionnée pour faciliter la vidange vers le bassin à distance auxiliaire.

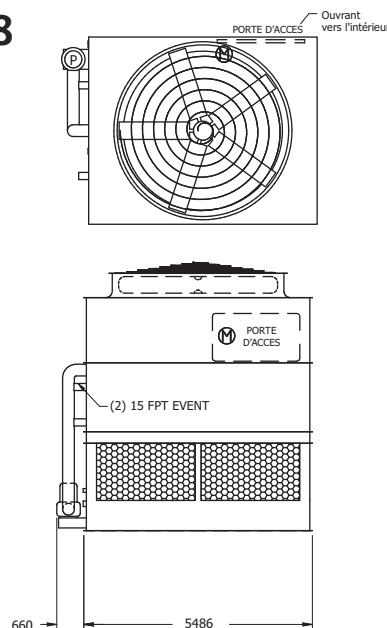
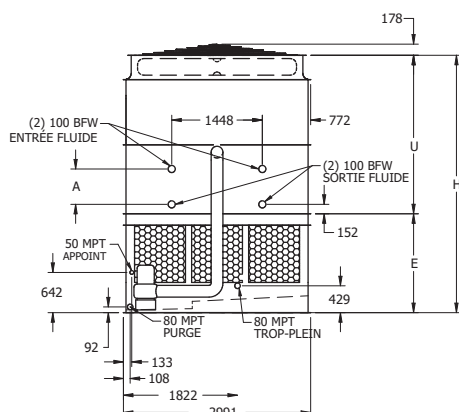
▲ Les dimensions sont sujettes à changement. Se référer aux plans certifiés pour les dimensions, le nombre de connexions et la configuration de la tuyauterie. Les connexions de batteries sont de 4" biseautées pour soudure (BFW). D'autres types de connexion, notamment rainurées pour couplage mécanique ou bridées sont aussi disponibles en option.



## DONNÉES TECHNIQUES ET DIMENSIONS

# eco-ATWB

### Modèles eco-ATWB 10-3I18 à 10-6N18



**Remarque:** Le nombre de connexions de batterie double lorsque le débit dépasse 56 l/s sur les modèles 10x18 eco-ATWB. Cette option requise est appelée configuration de batterie à haut débit.

Numéro de modèle eco-ATWB †	Poids (kg)			Ventilateurs		Pompe de pulvér.		Volume batterie (litres)	Bassin auxiliaire $\Delta$			Dimensions (mm) $\blacktriangle$			
	Expédition	Section la + lourde ††	En opération	kW	m <sup>3</sup> /s	kW	l/s		Litres requis*	Dimens. conn.(mm)	Poids en opération (kg)	Hauteur H	Inférieur E	Supérieur U	Batterie A
eco-ATWB 10-3I18	9490	7830	14610	7,5	34,4	5,5	64,9	1417	2385	300	12220	4111	1581	2530	565
eco-ATWB 10-3J18	9550	7890	14660	11	39,3	5,5	64,9	1417	2385	300	12280	4111	1581	2530	565
eco-ATWB 10-3K18	9580	7920	14690	15	43,3	5,5	64,9	1417	2385	300	12310	4111	1581	2530	565
eco-ATWB 10-3L18	9590	7930	14710	18,5	46,6	5,5	64,9	1417	2385	300	12320	4111	1581	2530	565
eco-ATWB 10-3M18	9610	7960	14730	22	49,1	5,5	64,9	1417	2385	300	12350	4111	1581	2530	565
eco-ATWB 10-3N18	9680	8030	14800	30	53,2	5,5	64,9	1417	2385	300	12420	4111	1581	2530	565
eco-ATWB 10-4I18	11240	9590	16810	7,5	33,4	5,5	64,9	1868	2385	300	14430	4327	1581	2746	781
eco-ATWB 10-4J18	11300	9650	16870	11	38,2	5,5	64,9	1868	2385	300	14490	4327	1581	2746	781
eco-ATWB 10-4K18	11330	9680	16900	15	42,0	5,5	64,9	1868	2385	300	14510	4327	1581	2746	781
eco-ATWB 10-4L18	11340	9690	16910	18,5	45,3	5,5	64,9	1868	2385	300	14530	4327	1581	2746	781
eco-ATWB 10-4M18	11370	9710	16930	22	47,7	5,5	64,9	1868	2385	300	14550	4327	1581	2746	781
eco-ATWB 10-4N18	11440	9780	17010	30	51,7	5,5	64,9	1868	2385	300	14620	4327	1581	2746	781
eco-ATWB 10-5I18	12950	11300	18970	7,5	32,4	5,5	64,9	2320	2385	300	16590	4543	1581	2962	997
eco-ATWB 10-5J18	13010	11360	19030	11	37,1	5,5	64,9	2320	2385	300	16650	4543	1581	2962	997
eco-ATWB 10-5K18	13040	11390	19060	15	40,8	5,5	64,9	2320	2385	300	16680	4543	1581	2962	997
eco-ATWB 10-5L18	13050	11400	19070	18,5	43,9	5,5	64,9	2320	2385	300	16690	4543	1581	2962	997
eco-ATWB 10-5M18	13080	11420	19100	22	46,3	5,5	64,9	2320	2385	300	16710	4543	1581	2962	997
eco-ATWB 10-5N18	13150	11490	19170	30	50,1	5,5	64,9	2320	2385	300	16790	4543	1581	2962	997
eco-ATWB 10-6I18	14740	13080	21210	7,5	31,4	5,5	64,9	2771	2385	300	18820	4759	1581	3178	1213
eco-ATWB 10-6J18	14800	13140	21260	11	35,9	5,5	64,9	2771	2385	300	18880	4759	1581	3178	1213
eco-ATWB 10-6K18	14820	13170	21290	15	39,5	5,5	64,9	2771	2385	300	18910	4759	1581	3178	1213
eco-ATWB 10-6L18	14840	13180	21310	18,5	42,6	5,5	64,9	2771	2385	300	18920	4759	1581	3178	1213
eco-ATWB 10-6M18	14860	13200	21330	22	44,8	5,5	64,9	2771	2385	300	18950	4759	1581	3178	1213
eco-ATWB 10-6N18	14930	13280	21400	30	48,6	5,5	64,9	2771	2385	300	19020	4759	1581	3178	1213

† Les numéros de modèle se terminent par un «Z» pour les unités à configuration de tuyauterie de débit en série. Les débits en série peuvent nécessiter des connexions de batterie supplémentaires et auront besoin d'une tuyauterie croisée. Les numéros de modèle comporteront un «R» pour les unités à ventilateur(s) à faible niveau sonore et «S» pour les unités avec une option qui annule la certification CTI.

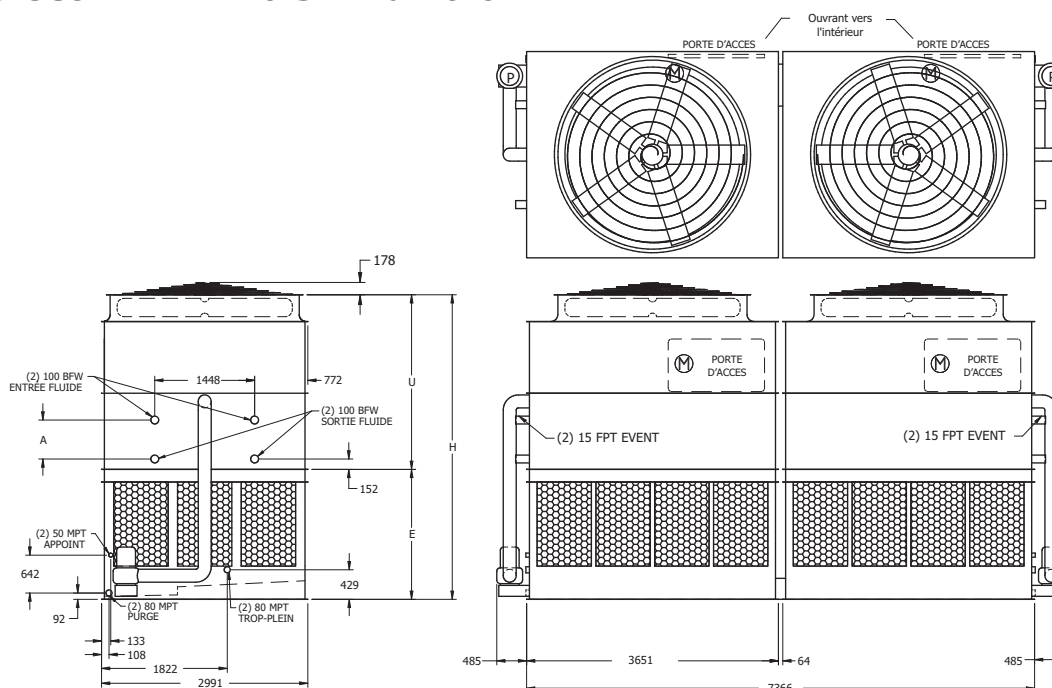
†† La section la plus lourde est la section de la batterie/ventilateur

\* Les volumes indiqués correspondent à la quantité d'eau en suspension dans l'appareil et les tuyauteries. Prévoir que le bassin contienne suffisamment d'eau pour couvrir la pompe aspirante en fonctionnement (300 mm devraient suffire).

$\Delta$  Lorsqu'une disposition de bassin à distance auxiliaire est choisie, la pompe de pulvérisation, le tamis et la tuyauterie associée sont omis; l'unité est livrée avec une connexion surdimensionnée pour faciliter la vidange vers le bassin à distance auxiliaire.

$\blacktriangle$  Les dimensions sont sujettes à changement. Se référer aux plans certifiés pour les dimensions, le nombre de connexions et la configuration de la tuyauterie. Les connexions de batteries sont de 4" biseautées pour soudure (BFW). D'autres types de connexion, notamment rainurées pour couplage mécanique ou bridées sont aussi disponibles en option.

### Modèles eco-ATWB 10-3I24 à 10-6M24



**Remarque:** Le nombre de connexions de batterie double lorsque le débit dépasse 112 l/s sur les modèles 10x24 eco-ATWB. Cette option requise est appelée configuration de batterie à haut débit.

Numéro de modèle eco-ATWB †	Poids (kg)		En opération	Ventilateurs		Pompe de pulvér.		Volume batterie (litres)	Bassin auxiliaire △			Dimensions (mm) ▲			
	Expédition	Section la + lourde ††		kW	m³/s	kW	l/s		Litres requis*	Dimens. conn.(mm)	Poids en opération (kg)	Hauteur H	Inférieur E	Supérieur U	Batterie A
eco-ATWB 10-3I24	13350	5460	20170	(2) 7.5	52,3	(2) 4	86,3	1918	3180	(2) 300	16930	4416	1886	2530	565
eco-ATWB 10-3J24	13470	5520	20280	(2) 11	59,9	(2) 4	86,3	1918	3180	(2) 300	17050	4416	1886	2530	565
eco-ATWB 10-3K24	13530	5550	20340	(2) 15	65,3	(2) 4	86,3	1918	3180	(2) 300	17100	4416	1886	2530	565
eco-ATWB 10-3L24	13550	5560	20370	(2) 18.5	69,6	(2) 4	86,3	1918	3180	(2) 300	17130	4416	1886	2530	565
eco-ATWB 10-3M24	13600	5580	20410	(2) 22	73,2	(2) 4	86,3	1918	3180	(2) 300	17170	4416	1886	2530	565
eco-ATWB 10-4I24	15700	6640	23120	(2) 7.5	50,8	(2) 4	86,3	2515	3180	(2) 300	19880	4632	1886	2746	781
eco-ATWB 10-4J24	15820	6700	23230	(2) 11	58,2	(2) 4	86,3	2515	3180	(2) 300	19990	4632	1886	2746	781
eco-ATWB 10-4K24	15880	6720	23290	(2) 15	63,4	(2) 4	86,3	2515	3180	(2) 300	20050	4632	1886	2746	781
eco-ATWB 10-4L24	15900	6740	23310	(2) 18.5	67,5	(2) 4	86,3	2515	3180	(2) 300	20080	4632	1886	2746	781
eco-ATWB 10-4M24	15950	6760	23360	(2) 22	71,1	(2) 4	86,3	2515	3180	(2) 300	20120	4632	1886	2746	781
eco-ATWB 10-5I24	17950	7760	25960	(2) 7.5	49,3	(2) 4	86,3	3113	3180	(2) 300	22720	4848	1886	2962	997
eco-ATWB 10-5J24	18070	7820	26080	(2) 11	56,4	(2) 4	86,3	3113	3180	(2) 300	22840	4848	1886	2962	997
eco-ATWB 10-5K24	18130	7850	26140	(2) 15	61,5	(2) 4	86,3	3113	3180	(2) 300	22900	4848	1886	2962	997
eco-ATWB 10-5L24	18150	7860	26160	(2) 18.5	65,5	(2) 4	86,3	3113	3180	(2) 300	22920	4848	1886	2962	997
eco-ATWB 10-5M24	18200	7880	26210	(2) 22	68,9	(2) 4	86,3	3113	3180	(2) 300	22970	4848	1886	2962	997
eco-ATWB 10-6I24	20340	8950	28940	(2) 7.5	47,8	(2) 4	86,3	3711	3180	(2) 300	25700	5064	1886	3178	1213
eco-ATWB 10-6J24	20460	9010	29060	(2) 11	54,7	(2) 4	86,3	3711	3180	(2) 300	25820	5064	1886	3178	1213
eco-ATWB 10-6K24	20510	9040	29110	(2) 15	59,6	(2) 4	86,3	3711	3180	(2) 300	25870	5064	1886	3178	1213
eco-ATWB 10-6L24	20540	9050	29140	(2) 18.5	63,5	(2) 4	86,3	3711	3180	(2) 300	25900	5064	1886	3178	1213
eco-ATWB 10-6M24	20580	9080	29180	(2) 22	66,8	(2) 4	86,3	3711	3180	(2) 300	25950	5064	1886	3178	1213

† Les numéros de modèle se terminent par un «Z» pour les unités à configuration de tuyauterie de débit en série. Les débits en série peuvent nécessiter des connexions de batterie supplémentaires et auront besoin d'une tuyauterie croisée. Les numéros de modèle comporteront un «R» pour les unités à ventilateur(s) à faible niveau sonore et «S» pour les unités avec une option qui annule la certification CTI.

†† La section la plus lourde est la section de la batterie/ventilateur

\* Les volumes indiqués correspondent à la quantité d'eau en suspension dans l'appareil et les tuyauteries. Prévoir que le bassin contienne suffisamment d'eau pour couvrir la pompe aspirante en fonctionnement (300 mm devraient suffire).

△ Lorsqu'une disposition de bassin à distance auxiliaire est choisie, la pompe de pulvérisation, le tamis et la tuyauterie associée sont omis; l'unité est livrée avec une connexion surdimensionnée pour faciliter la vidange vers le bassin à distance auxiliaire.

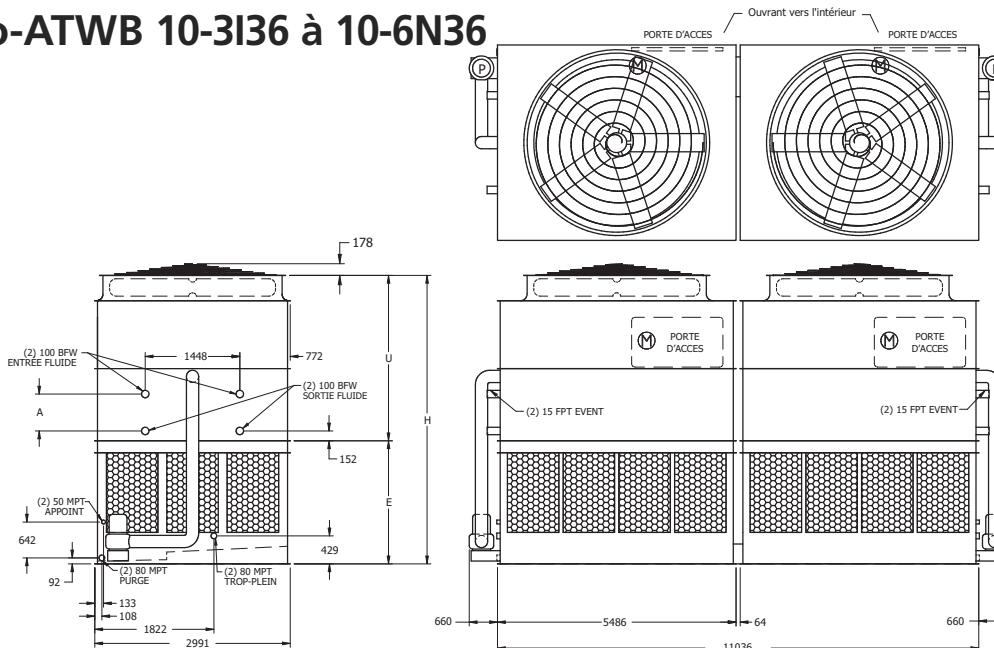
▲ Les dimensions sont sujettes à changement. Se référer aux plans certifiés pour les dimensions, le nombre de connexions et la configuration de la tuyauterie. Les connexions de batteries sont de 4" biseautées pour soudure (BFW). D'autres types de connexion, notamment rainurées pour couplage mécanique ou bridées sont aussi disponibles en option.

## DONNÉES TECHNIQUES ET DIMENSIONS

# eco-ATWB

DONNÉES TECHNIQUES

### Modèles eco-ATWB 10-3I36 à 10-6N36



**Remarque:** Le nombre de connexions de batterie double lorsque le débit dépasse 112 l/s sur les modèles 10x36 eco-ATWB. Cette option requise est appelée configuration de batterie à haut débit.

Numéro de modèle eco-ATWB †	Poids (kg)			Ventilateurs		Pompe de pulvér.		Volume batterie (litres)	Bassin auxiliaire $\Delta$			Dimensions (mm) $\blacktriangle$			
	Expédition	Section la + lourde ††	En opération	kW	m <sup>3</sup> /s	kW	l/s		Litres requis*	Dimens. conn.(mm)	Poids en opération (kg)	Hauteur H	Inférieur E	Supérieur U	Batterie A
eco-ATWB 10-3I36	18980	7830	29210	(2) 7.5	68,7	(2) 5.5	129,8	2833	4770	(2) 300	24450	4416	1886	2530	565
eco-ATWB 10-3J36	19100	7890	29330	(2) 11	78,7	(2) 5.5	129,8	2833	4770	(2) 300	24570	4416	1886	2530	565
eco-ATWB 10-3K36	19150	7920	29380	(2) 15	86,6	(2) 5.5	129,8	2833	4770	(2) 300	24620	4416	1886	2530	565
eco-ATWB 10-3L36	19180	7930	29410	(2) 18.5	93,3	(2) 5.5	129,8	2833	4770	(2) 300	24650	4416	1886	2530	565
eco-ATWB 10-3M36	19220	7960	29460	(2) 22	98,3	(2) 5.5	129,8	2833	4770	(2) 300	24690	4416	1886	2530	565
eco-ATWB 10-3N36	19370	8030	29600	(2) 30	106,5	(2) 5.5	129,8	2833	4770	(2) 300	24840	4416	1886	2530	565
eco-ATWB 10-4I36	22490	9590	33620	(2) 7.5	66,7	(2) 5.5	129,8	3736	4770	(2) 300	28860	4632	1886	2746	781
eco-ATWB 10-4J36	22610	9650	33740	(2) 11	76,4	(2) 5.5	129,8	3736	4770	(2) 300	28980	4632	1886	2746	781
eco-ATWB 10-4K36	22660	9680	33790	(2) 15	84,1	(2) 5.5	129,8	3736	4770	(2) 300	29030	4632	1886	2746	781
eco-ATWB 10-4L36	22690	9690	33820	(2) 18.5	90,6	(2) 5.5	129,8	3736	4770	(2) 300	29060	4632	1886	2746	781
eco-ATWB 10-4M36	22730	9710	33870	(2) 22	95,4	(2) 5.5	129,8	3736	4770	(2) 300	29100	4632	1886	2746	781
eco-ATWB 10-4N36	22880	9780	34010	(2) 30	103,4	(2) 5.5	129,8	3736	4770	(2) 300	29250	4632	1886	2746	781
eco-ATWB 10-5I36	25910	11300	37950	(2) 7.5	64,7	(2) 5.5	129,8	4639	4770	(2) 300	33180	4848	1886	2962	997
eco-ATWB 10-5J36	26030	11360	38070	(2) 11	74,1	(2) 5.5	129,8	4639	4770	(2) 300	33300	4848	1886	2962	997
eco-ATWB 10-5K36	26080	11390	38120	(2) 15	81,6	(2) 5.5	129,8	4639	4770	(2) 300	33360	4848	1886	2962	997
eco-ATWB 10-5L36	26110	11400	38150	(2) 18.5	87,9	(2) 5.5	129,8	4639	4770	(2) 300	33380	4848	1886	2962	997
eco-ATWB 10-5M36	26150	11420	38190	(2) 22	92,5	(2) 5.5	129,8	4639	4770	(2) 300	33430	4848	1886	2962	997
eco-ATWB 10-5N36	26300	11490	38340	(2) 30	100,3	(2) 5.5	129,8	4639	4770	(2) 300	33570	4848	1886	2962	997
eco-ATWB 10-6I36	29470	13080	42410	(2) 7.5	62,7	(2) 5.5	129,8	5542	4770	(2) 300	37650	5064	1886	3178	1213
eco-ATWB 10-6J36	29590	13140	42530	(2) 11	71,8	(2) 5.5	129,8	5542	4770	(2) 300	37770	5064	1886	3178	1213
eco-ATWB 10-6K36	29650	13170	42580	(2) 15	79,0	(2) 5.5	129,8	5542	4770	(2) 300	37820	5064	1886	3178	1213
eco-ATWB 10-6L36	29670	13180	42610	(2) 18.5	85,1	(2) 5.5	129,8	5542	4770	(2) 300	37850	5064	1886	3178	1213
eco-ATWB 10-6M36	29720	13200	42660	(2) 22	89,7	(2) 5.5	129,8	5542	4770	(2) 300	37890	5064	1886	3178	1213
eco-ATWB 10-6N36	29860	13280	42800	(2) 30	97,2	(2) 5.5	129,8	5542	4770	(2) 300	38040	5064	1886	3178	1213

† Les numéros de modèle se terminent par un «Z» pour les unités à configuration de tuyauterie de débit en série. Les débits en série peuvent nécessiter des connexions de batterie supplémentaires et auront besoin d'une tuyauterie croisée. Les numéros de modèle comporteront un «R» pour les unités à ventilateur(s) à faible niveau sonore et «S» pour les unités avec une option qui annule la certification VTI.

†† La section la plus lourde est la section de la batterie/ventilateur

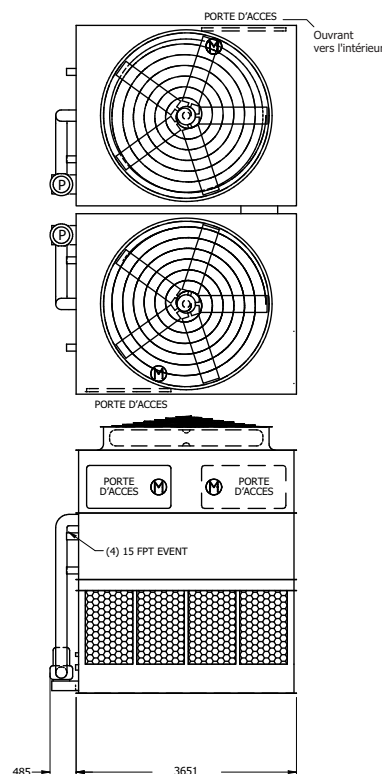
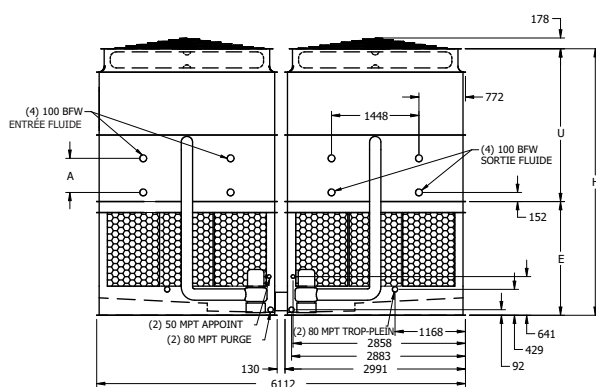
\* Les volumes indiqués correspondent à la quantité d'eau en suspension dans l'appareil et les tuyauteries. Prévoir que le bassin contienne suffisamment d'eau pour couvrir la pompe aspirante en fonctionnement (300 mm devraient suffire).

$\Delta$  Lorsqu'une disposition de bassin à distance auxiliaire est choisie, la pompe de pulvérisation, le tamis et la tuyauterie associée sont omis; l'unité est livrée avec une connexion surdimensionnée pour faciliter la vidange vers le bassin à distance auxiliaire.

$\blacktriangle$  Les dimensions sont sujettes à changement. Se référer aux plans certifiés pour les dimensions, le nombre de connexions et la configuration de la tuyauterie. Les connexions de batteries sont de 4" biseautées pour soudure (BFW). D'autres types de connexion, notamment rainurées pour couplage mécanique ou bridées sont aussi disponibles en option.

### Modèles eco-ATWB 20-3I12 à 20-6M12

DONNÉES TECHNIQUES



**Remarque:** Le nombre de connexions de batterie double lorsque le débit dépasse 112 l/s sur les modèles 20x12 eco-ATWB. Cette option requise est appelée configuration de batterie à haut débit.

Numéro de modèle eco-ATWB †	Poids (kg)			Ventilateurs		Pompe de pulv.		Volume batterie (litres)	Bassin auxiliaire △			Dimensions (mm) ▲			
	Expédition	Section la +lourde ††	En opération	kW	m³/s	kW	l/s		Litres requis*	Dimens. conn.(mm)	Poids en opération (kg)	Hauteur H	Inférieur E	Supérieur U	Batterie A
eco-ATWB 20-3I12	13240	5460	20060	(2) 7.5	52,3	(2) 4	86,3	1918	3180	(2) 300	16820	4416	1886	2530	565
eco-ATWB 20-3J12	13360	5520	20180	(2) 11	59,9	(2) 4	86,3	1918	3180	(2) 300	16940	4416	1886	2530	565
eco-ATWB 20-3K12	13420	5550	20230	(2) 15	65,3	(2) 4	86,3	1918	3180	(2) 300	16990	4416	1886	2530	565
eco-ATWB 20-3L12	13440	5560	20260	(2) 18.5	69,6	(2) 4	86,3	1918	3180	(2) 300	17020	4416	1886	2530	565
eco-ATWB 20-3M12	13490	5580	20300	(2) 22	73,2	(2) 4	86,3	1918	3180	(2) 300	17060	4416	1886	2530	565
eco-ATWB 20-4I12	15590	6640	23010	(2) 7.5	50,8	(2) 4	86,3	2515	3180	(2) 300	19770	4632	1886	2746	781
eco-ATWB 20-4J12	15710	6700	23120	(2) 11	58,2	(2) 4	86,3	2515	3180	(2) 300	19890	4632	1886	2746	781
eco-ATWB 20-4K12	15770	6720	23180	(2) 15	63,4	(2) 4	86,3	2515	3180	(2) 300	19940	4632	1886	2746	781
eco-ATWB 20-4L12	15790	6740	23210	(2) 18.5	67,5	(2) 4	86,3	2515	3180	(2) 300	19970	4632	1886	2746	781
eco-ATWB 20-4M12	15840	6760	23250	(2) 22	71,1	(2) 4	86,3	2515	3180	(2) 300	20010	4632	1886	2746	781
eco-ATWB 20-5I12	17840	7760	25850	(2) 7.5	49,3	(2) 4	86,3	3113	3180	(2) 300	22620	4848	1886	2962	997
eco-ATWB 20-5J12	17960	7820	25970	(2) 11	56,4	(2) 4	86,3	3113	3180	(2) 300	22730	4848	1886	2962	997
eco-ATWB 20-5K12	18020	7850	26030	(2) 15	61,5	(2) 4	86,3	3113	3180	(2) 300	22790	4848	1886	2962	997
eco-ATWB 20-5L12	18040	7860	26050	(2) 18.5	65,5	(2) 4	86,3	3113	3180	(2) 300	22820	4848	1886	2962	997
eco-ATWB 20-5M12	18090	7880	26100	(2) 22	68,9	(2) 4	86,3	3113	3180	(2) 300	22860	4848	1886	2962	997
eco-ATWB 20-6I12	20230	8950	28830	(2) 7.5	47,8	(2) 4	86,3	3711	3180	(2) 300	25590	5064	1886	3178	1213
eco-ATWB 20-6J12	20350	9010	28950	(2) 11	54,7	(2) 4	86,3	3711	3180	(2) 300	25710	5064	1886	3178	1213
eco-ATWB 20-6K12	20400	9040	29000	(2) 15	59,6	(2) 4	86,3	3711	3180	(2) 300	25760	5064	1886	3178	1213
eco-ATWB 20-6L12	20430	9050	29030	(2) 18.5	63,5	(2) 4	86,3	3711	3180	(2) 300	25790	5064	1886	3178	1213
eco-ATWB 20-6M12	20480	9080	29080	(2) 22	66,8	(2) 4	86,3	3711	3180	(2) 300	25840	5064	1886	3178	1213

† Les numéros de modèle se terminent par un «Z» pour les unités à configuration de tuyauterie de débit en série. Les débits en série peuvent nécessiter des connexions de batterie supplémentaires et auront besoin d'une tuyauterie croisée. Les numéros de modèle comporteront un «R» pour les unités à ventilateur(s) à faible niveau sonore et «S» pour les unités avec une option qui annule la certification CTI.

†† La section la plus lourde est la section de la batterie/ventilateur

\* Les volumes indiqués correspondent à la quantité d'eau en suspension dans l'appareil et les tuyauteries. Prévoir que le bassin contienne suffisamment d'eau pour couvrir la pompe aspirante en fonctionnement (300 mm devraient suffire).

△ Lorsqu'une disposition de bassin à distance auxiliaire est choisie, la pompe de pulvérisation, le tamis et la tuyauterie associée sont omis; l'unité est livrée avec une connexion surdimensionnée pour faciliter la vidange vers le bassin à distance auxiliaire.

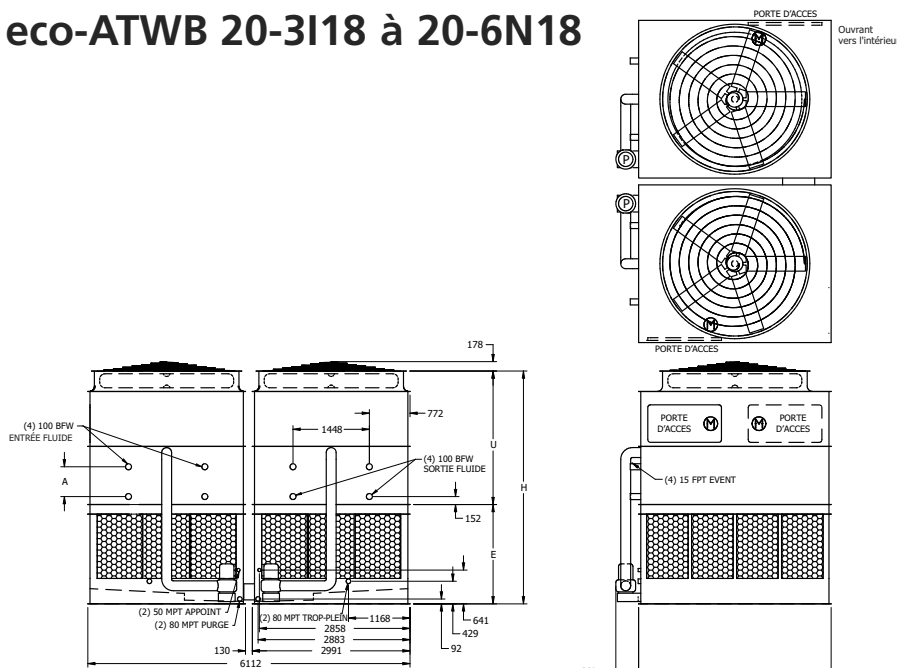
▲ Les dimensions sont sujettes à changement. Se référer aux plans certifiés pour les dimensions, le nombre de connexions et la configuration de la tuyauterie. Les connexions de batteries sont de 4" biseautées pour soudure (BFW). D'autres types de connexion, notamment rainurées pour couplage mécanique ou bridées sont aussi disponibles en option.



## DONNÉES TECHNIQUES ET DIMENSIONS

# eco-ATWB

### Modèles eco-ATWB 20-3I18 à 20-6N18



**Remarque:** Le nombre de connexions de batterie double lorsque le débit dépasse 112 l/s sur les modèles 20x18 eco-ATWB. Cette option requise est appelée configuration de batterie à haut débit.

Numéro de modèle eco-ATWB †	Poids (kg)			Ventilateurs		Pompe de pulvér.		Volume batterie (litres)	Bassin auxiliaire $\Delta$			Dimensions (mm) $\blacktriangle$			
	Expédition	Section la + lourde ††	En opération	kW	m <sup>3</sup> /s	kW	l/s		Litres requis*	Dimens. conn.(mm)	Poids en opération (kg)	Hauteur H	Inférieur E	Supérieur U	Batterie A
eco-ATWB 20-3I18	19000	7830	29230	(2) 7.5	68,7	(2) 5.5	129,8	2833	4770	(2) 300	24470	4721	2191	2530	565
eco-ATWB 20-3J18	19110	7890	29350	(2) 11	78,7	(2) 5.5	129,8	2833	4770	(2) 300	24580	4721	2191	2530	565
eco-ATWB 20-3K18	19170	7920	29400	(2) 15	86,6	(2) 5.5	129,8	2833	4770	(2) 300	24640	4721	2191	2530	565
eco-ATWB 20-3L18	19200	7930	29430	(2) 18.5	93,3	(2) 5.5	129,8	2833	4770	(2) 300	24670	4721	2191	2530	565
eco-ATWB 20-3M18	19240	7960	29470	(2) 22	98,3	(2) 5.5	129,8	2833	4770	(2) 300	24710	4721	2191	2530	565
eco-ATWB 20-3N18	19390	8030	29620	(2) 30	106,5	(2) 5.5	129,8	2833	4770	(2) 300	24860	4721	2191	2530	565
eco-ATWB 20-4I18	22510	9590	33640	(2) 7.5	66,7	(2) 5.5	129,8	3736	4770	(2) 300	28880	4937	2191	2746	781
eco-ATWB 20-4J18	22630	9650	33760	(2) 11	76,4	(2) 5.5	129,8	3736	4770	(2) 300	28990	4937	2191	2746	781
eco-ATWB 20-4K18	22680	9680	33810	(2) 15	84,1	(2) 5.5	129,8	3736	4770	(2) 300	29050	4937	2191	2746	781
eco-ATWB 20-4L18	22710	9690	33840	(2) 18.5	90,6	(2) 5.5	129,8	3736	4770	(2) 300	29080	4937	2191	2746	781
eco-ATWB 20-4M18	22750	9710	33880	(2) 22	95,4	(2) 5.5	129,8	3736	4770	(2) 300	29120	4937	2191	2746	781
eco-ATWB 20-4N18	22900	9780	34030	(2) 30	103,4	(2) 5.5	129,8	3736	4770	(2) 300	29270	4937	2191	2746	781
eco-ATWB 20-5I18	25930	11300	37970	(2) 7.5	64,7	(2) 5.5	129,8	4639	4770	(2) 300	33200	5153	2191	2962	997
eco-ATWB 20-5J18	26050	11360	38080	(2) 11	74,1	(2) 5.5	129,8	4639	4770	(2) 300	33320	5153	2191	2962	997
eco-ATWB 20-5K18	26100	11390	38140	(2) 15	81,6	(2) 5.5	129,8	4639	4770	(2) 300	33380	5153	2191	2962	997
eco-ATWB 20-5L18	26130	11400	38170	(2) 18.5	87,9	(2) 5.5	129,8	4639	4770	(2) 300	33400	5153	2191	2962	997
eco-ATWB 20-5M18	26170	11420	38210	(2) 22	92,5	(2) 5.5	129,8	4639	4770	(2) 300	33450	5153	2191	2962	997
eco-ATWB 20-5N18	26320	11490	38360	(2) 30	100,3	(2) 5.5	129,8	4639	4770	(2) 300	33590	5153	2191	2962	997
eco-ATWB 20-6I18	29490	13080	42430	(2) 7.5	62,7	(2) 5.5	129,8	5542	4770	(2) 300	37670	5369	2191	3178	1213
eco-ATWB 20-6J18	29610	13140	42550	(2) 11	71,8	(2) 5.5	129,8	5542	4770	(2) 300	37780	5369	2191	3178	1213
eco-ATWB 20-6K18	29660	13170	42600	(2) 15	79,0	(2) 5.5	129,8	5542	4770	(2) 300	37840	5369	2191	3178	1213
eco-ATWB 20-6L18	29690	13180	42630	(2) 18.5	85,1	(2) 5.5	129,8	5542	4770	(2) 300	37870	5369	2191	3178	1213
eco-ATWB 20-6M18	29740	13200	42670	(2) 22	89,7	(2) 5.5	129,8	5542	4770	(2) 300	37910	5369	2191	3178	1213
eco-ATWB 20-6N18	29880	13280	42820	(2) 30	97,2	(2) 5.5	129,8	5542	4770	(2) 300	38060	5369	2191	3178	1213

† Les numéros de modèle se terminent par un «Z» pour les unités à configuration de tuyauterie de débit en série. Les débits en série peuvent nécessiter des connexions de batterie supplémentaires et auront besoin d'une tuyauterie croisée. Les numéros de modèle comporteront un «R» pour les unités à ventilateur(s) à faible niveau sonore et «S» pour les unités avec une option qui annule la certification CTI.

†† La section la plus lourde est la section de la batterie/ventilateur

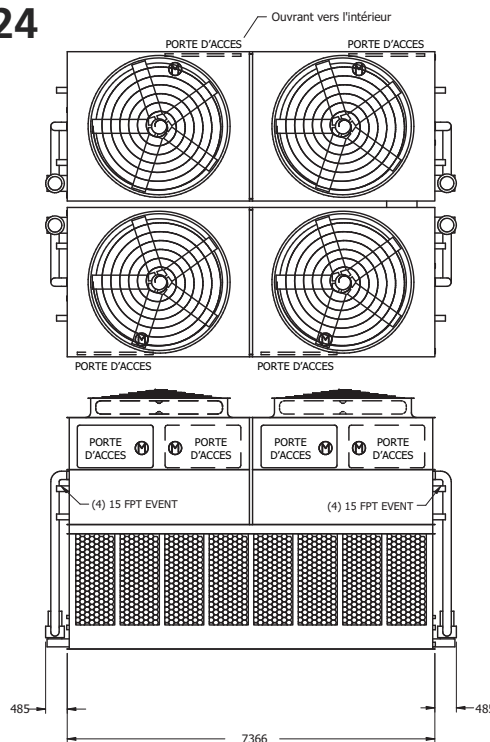
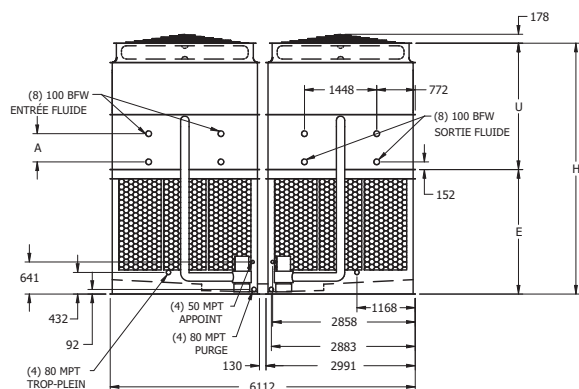
\* Les volumes indiqués correspondent à la quantité d'eau en suspension dans l'appareil et les tuyauteries. Prévoir que le bassin contienne suffisamment d'eau pour couvrir la pompe aspirante en fonctionnement (300 mm devraient suffire).

$\Delta$  Lorsqu'une disposition de bassin à distance auxiliaire est choisie, la pompe de pulvérisation, le tamis et la tuyauterie associée sont omis; l'unité est livrée avec une connexion surdimensionnée pour faciliter la vidange vers le bassin à distance auxiliaire.

$\blacktriangle$  Les dimensions sont sujettes à changement. Se référer aux plans certifiés pour les dimensions, le nombre de connexions et la configuration de la tuyauterie. Les connexions de batteries sont de 4" biseautées pour soudure (BFW). D'autres types de connexion, notamment rainurées pour couplage mécanique ou bridées sont aussi disponibles en option.

### Modèles eco-ATWB 20-3I24 à 20-6M24

DONNÉES TECHNIQUES



**Remarque:** Le nombre de connexions de batterie double lorsque le débit dépasse 224 l/s sur les modèles 20x24 eco-ATWB. Cette option requise est appelée configuration de batterie à haut débit.

Numéro de modèle eco-ATWB †	Poids (kg)			Ventilateurs		Pompe de pulv.		Volume batterie (litres)	Bassin auxiliaire △			Dimensions (mm) ▲			
	Expédition	Section la + lourde ††	En opération	kW	m³/s	kW	l/s		Litres requis*	Dimens. conn.(mm)	Poids en opération (kg)	Hauteur H	Inférieur E	Supérieur U	Batterie A
eco-ATWB 20-3I24	26750	5460	40370	(4) 7.5	104,7	(4) 4	172,6	3835	6360	(4) 300	33890	5026	2496	2530	565
eco-ATWB 20-3J24	26990	5520	40610	(4) 11	119,8	(4) 4	172,6	3835	6360	(4) 300	34130	5026	2496	2530	565
eco-ATWB 20-3K24	27100	5550	40710	(4) 15	130,7	(4) 4	172,6	3835	6360	(4) 300	34240	5026	2496	2530	565
eco-ATWB 20-3L24	27150	5560	40770	(4) 18.5	139,1	(4) 4	172,6	3835	6360	(4) 300	34290	5026	2496	2530	565
eco-ATWB 20-3M24	27240	5580	40860	(4) 22	146,4	(4) 4	172,6	3835	6360	(4) 300	34380	5026	2496	2530	565
eco-ATWB 20-4I24	31450	6640	46270	(4) 7.5	101,6	(4) 4	172,6	5031	6360	(4) 300	39790	5242	2496	2746	781
eco-ATWB 20-4J24	31690	6700	46500	(4) 11	116,3	(4) 4	172,6	5031	6360	(4) 300	40020	5242	2496	2746	781
eco-ATWB 20-4K24	31800	6720	46610	(4) 15	126,9	(4) 4	172,6	5031	6360	(4) 300	40130	5242	2496	2746	781
eco-ATWB 20-4L24	31850	6740	46670	(4) 18.5	135,1	(4) 4	172,6	5031	6360	(4) 300	40190	5242	2496	2746	781
eco-ATWB 20-4M24	31940	6760	46760	(4) 22	142,1	(4) 4	172,6	5031	6360	(4) 300	40280	5242	2496	2746	781
eco-ATWB 20-5I24	35950	7760	51960	(4) 7.5	98,6	(4) 4	172,6	6226	6360	(4) 300	45490	5458	2496	2962	997
eco-ATWB 20-5J24	36190	7820	52200	(4) 11	112,8	(4) 4	172,6	6226	6360	(4) 300	45720	5458	2496	2962	997
eco-ATWB 20-5K24	36300	7850	52310	(4) 15	123,1	(4) 4	172,6	6226	6360	(4) 300	45830	5458	2496	2962	997
eco-ATWB 20-5L24	36350	7860	52360	(4) 18.5	131,0	(4) 4	172,6	6226	6360	(4) 300	45890	5458	2496	2962	997
eco-ATWB 20-5M24	36440	7880	52450	(4) 22	137,9	(4) 4	172,6	6226	6360	(4) 300	45980	5458	2496	2962	997
eco-ATWB 20-6I24	40720	8950	57910	(4) 7.5	95,5	(4) 4	172,6	7422	6360	(4) 300	51440	5674	2496	3178	1213
eco-ATWB 20-6J24	40960	9010	58150	(4) 11	109,4	(4) 4	172,6	7422	6360	(4) 300	51670	5674	2496	3178	1213
eco-ATWB 20-6K24	41070	9040	58260	(4) 15	119,3	(4) 4	172,6	7422	6360	(4) 300	51780	5674	2496	3178	1213
eco-ATWB 20-6L24	41120	9050	58310	(4) 18.5	127,0	(4) 4	172,6	7422	6360	(4) 300	51840	5674	2496	3178	1213
eco-ATWB 20-6M24	41210	9080	58400	(4) 22	133,6	(4) 4	172,6	7422	6360	(4) 300	51930	5674	2496	3178	1213

† Les numéros de modèle se terminent par un «Z» pour les unités à configuration de tuyauterie de débit en série. Les débits en série peuvent nécessiter des connexions de batterie supplémentaires et auront besoin d'une tuyauterie croisée. Les numéros de modèle comporteront un «R» pour les unités à ventilateur(s) à faible niveau sonore et «S» pour les unités avec une option qui annule la certification CTI.

†† La section la plus lourde est la section de la batterie/ventilateur

\* Les volumes indiqués correspondent à la quantité d'eau en suspension dans l'appareil et les tuyauteries. Prévoir que le bassin contienne suffisamment d'eau pour couvrir la pompe aspirante en fonctionnement (300 mm devraient suffire).

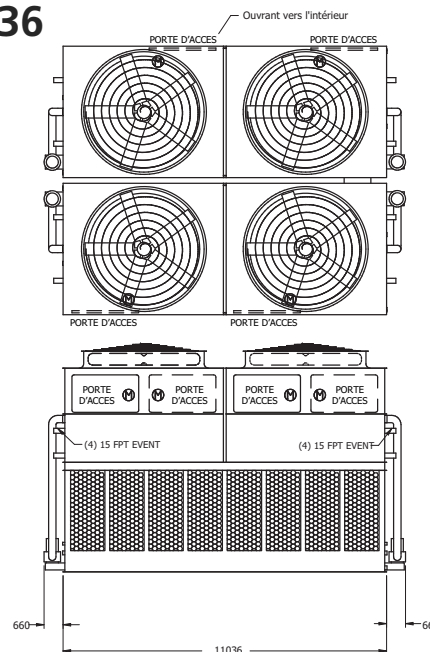
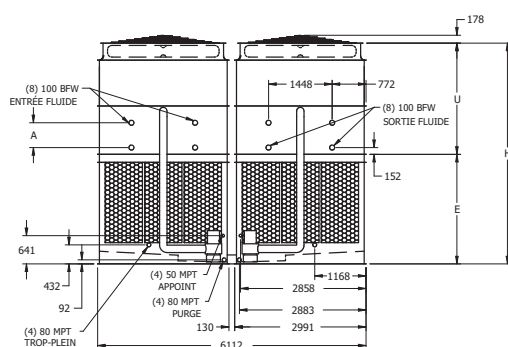
△ Lorsqu'une disposition de bassin à distance auxiliaire est choisie, la pompe de pulvérisation, le tamis et la tuyauterie associée sont omis; l'unité est livrée avec une connexion surdimensionnée pour faciliter la vidange vers le bassin à distance auxiliaire.

▲ Les dimensions sont sujettes à changement. Se référer aux plans certifiés pour les dimensions, le nombre de connexions et la configuration de la tuyauterie. Les connexions de batteries sont de 4" biseautées pour soudure (BFW). D'autres types de connexion, notamment rainurées pour couplage mécanique ou bridées sont aussi disponibles en option.

## DONNÉES TECHNIQUES ET DIMENSIONS

# eco-ATWB

### Modèles eco-ATWB 20-3I36 à 20-6N36



**Remarque:** Le nombre de connexions de batterie double lorsque le débit dépasse 224 l/s sur les modèles 20x36 eco-ATWB. Cette option requise est appelée configuration de batterie à haut débit.

Numéro de modèle eco-ATWB †	Poids (kg)			Ventilateurs		Pompe de pulv.		Volume batterie (litres)	Bassin auxiliaire △			Dimensions (mm) ▲			
	Expédition	Section la + lourde ††	En opération	kW	m³/s	kW	l/s		Litres requis*	Dimens. conn.(mm)	Poids en opération (kg)	Hauteur H	Inférieur E	Supérieur U	Batterie A
eco-ATWB 20-3I36	38270	7830	58880	(4) 7.5	137,5	(4) 5.5	259,6	5667	9540	(4) 300	49360	5026	2496	2530	565
eco-ATWB 20-3J36	38500	7890	59110	(4) 11	157,4	(4) 5.5	259,6	5667	9540	(4) 300	49600	5026	2496	2530	565
eco-ATWB 20-3K36	38610	7920	59220	(4) 15	173,2	(4) 5.5	259,6	5667	9540	(4) 300	49700	5026	2496	2530	565
eco-ATWB 20-3L36	38660	7930	59280	(4) 18.5	186,6	(4) 5.5	259,6	5667	9540	(4) 300	49760	5026	2496	2530	565
eco-ATWB 20-3M36	38750	7960	59370	(4) 22	196,5	(4) 5.5	259,6	5667	9540	(4) 300	49850	5026	2496	2530	565
eco-ATWB 20-3N36	39050	8030	59660	(4) 30	213,0	(4) 5.5	259,6	5667	9540	(4) 300	50140	5026	2496	2530	565
eco-ATWB 20-4I36	45290	9590	67690	(4) 7.5	133,5	(4) 5.5	259,6	7472	9540	(4) 300	58180	5242	2496	2746	781
eco-ATWB 20-4J36	45520	9650	67930	(4) 11	152,8	(4) 5.5	259,6	7472	9540	(4) 300	58410	5242	2496	2746	781
eco-ATWB 20-4K36	45630	9680	68040	(4) 15	168,2	(4) 5.5	259,6	7472	9540	(4) 300	58520	5242	2496	2746	781
eco-ATWB 20-4L36	45690	9690	68090	(4) 18.5	181,2	(4) 5.5	259,6	7472	9540	(4) 300	58580	5242	2496	2746	781
eco-ATWB 20-4M36	45780	9710	68180	(4) 22	190,8	(4) 5.5	259,6	7472	9540	(4) 300	58670	5242	2496	2746	781
eco-ATWB 20-4N36	46070	9780	68470	(4) 30	206,8	(4) 5.5	259,6	7472	9540	(4) 300	58960	5242	2496	2746	781
eco-ATWB 20-5I36	52130	11300	76350	(4) 7.5	129,5	(4) 5.5	259,6	9278	9540	(4) 300	66830	5458	2496	2962	997
eco-ATWB 20-5J36	52360	11360	76580	(4) 11	148,2	(4) 5.5	259,6	9278	9540	(4) 300	67070	5458	2496	2962	997
eco-ATWB 20-5K36	52470	11390	76690	(4) 15	163,1	(4) 5.5	259,6	9278	9540	(4) 300	67180	5458	2496	2962	997
eco-ATWB 20-5L36	52530	11400	76750	(4) 18.5	175,7	(4) 5.5	259,6	9278	9540	(4) 300	67230	5458	2496	2962	997
eco-ATWB 20-5M36	52620	11420	76840	(4) 22	185,1	(4) 5.5	259,6	9278	9540	(4) 300	67320	5458	2496	2962	997
eco-ATWB 20-5N36	52910	11490	77130	(4) 30	200,6	(4) 5.5	259,6	9278	9540	(4) 300	67610	5458	2496	2962	997
eco-ATWB 20-6I36	59260	13080	85280	(4) 7.5	125,5	(4) 5.5	259,6	11084	9540	(4) 300	75760	5674	2496	3178	1213
eco-ATWB 20-6J36	59490	13140	85510	(4) 11	143,6	(4) 5.5	259,6	11084	9540	(4) 300	75990	5674	2496	3178	1213
eco-ATWB 20-6K36	59600	13170	85620	(4) 15	158,1	(4) 5.5	259,6	11084	9540	(4) 300	76100	5674	2496	3178	1213
eco-ATWB 20-6L36	59660	13180	85670	(4) 18.5	170,3	(4) 5.5	259,6	11084	9540	(4) 300	76160	5674	2496	3178	1213
eco-ATWB 20-6M36	59750	13200	85770	(4) 22	179,3	(4) 5.5	259,6	11084	9540	(4) 300	76250	5674	2496	3178	1213
eco-ATWB 20-6N36	60040	13280	86060	(4) 30	194,4	(4) 5.5	259,6	11084	9540	(4) 300	76540	5674	2496	3178	1213

† Les numéros de modèle se terminent par un «Z» pour les unités à configuration de tuyauterie de débit en série. Les débits en série peuvent nécessiter des connexions de batterie supplémentaires et auront besoin d'une tuyauterie croisée. Les numéros de modèle comporteront un «R» pour les unités à ventilateur(s) à faible niveau sonore et «S» pour les unités avec une option qui annule la certification CTI.

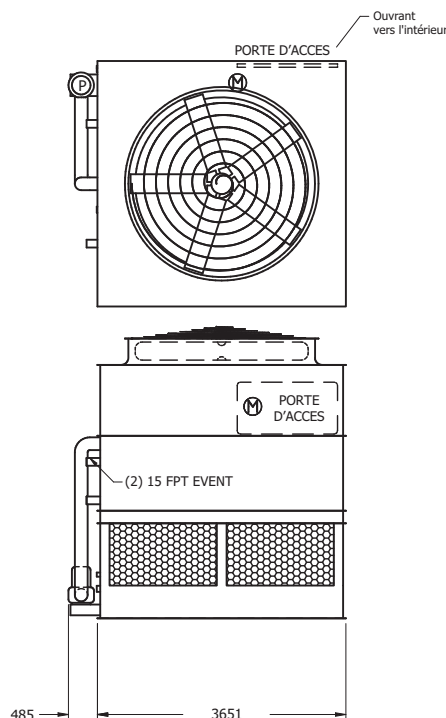
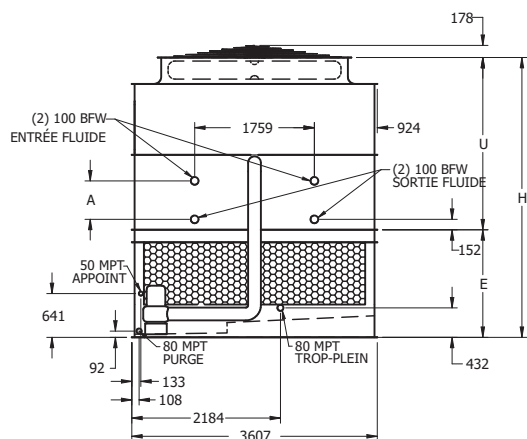
†† La section la plus lourde est la section de la batterie/ventilateur

\* Les volumes indiqués correspondent à la quantité d'eau en suspension dans l'appareil et les tuyauteries. Prévoir que le bassin contienne suffisamment d'eau pour couvrir la pompe aspirante en fonctionnement (300 mm devraient suffire).

△ Lorsqu'une disposition de bassin à distance auxiliaire est choisie, la pompe de pulvérisation, le tamis et la tuyauterie associée sont omis; l'unité est livrée avec une connexion surdimensionnée pour faciliter la vidange vers le bassin à distance auxiliaire.

▲ Les dimensions sont sujettes à changement. Se référer aux plans certifiés pour les dimensions, le nombre de connexions et la configuration de la tuyauterie. Les connexions de batteries sont de 4" biseautés pour souder (BFW). D'autres types de connexion, notamment rainurées pour couplage mécanique ou bridées sont aussi disponibles en option.

### Modèles eco-ATWB 12-3J12 à 12-6N12



**Remarque:** Le nombre de connexions de batterie double lorsque le débit dépasse 56 l/s sur les modèles 12x12 eco-ATWB. Cette option requise est appelée configuration de batterie à haut débit.

Numéro de modèle eco-ATWB †	Poids (kg)			Ventilateurs		Pompe de pulv.		Volume batterie (litres)	Bassin auxiliaire $\Delta$			Dimensions (mm) $\blacktriangle$			
	Expédition	Section la +lourde <sup>††</sup>	En opération	kW	m <sup>3</sup> /s	kW	l/s		Litres requis*	Dimens. conn.(mm)	Poids en opération (kg)	Hauteur H	Inférieur E	Supérieur U	Batterie A
eco-ATWB 12-3J12	7690	6460	11600	11	34,1	4	50,4	1179	1855	300	9810	4111	1581	2530	565
eco-ATWB 12-3K12	7720	6490	11630	15	37,5	4	50,4	1179	1855	300	9830	4111	1581	2530	565
eco-ATWB 12-3L12	7730	6500	11640	18,5	40,0	4	50,4	1179	1855	300	9850	4111	1581	2530	565
eco-ATWB 12-3M12	7750	6520	11660	22	42,1	4	50,4	1179	1855	300	9870	4111	1581	2530	565
eco-ATWB 12-4J12	9140	7910	13420	11	33,1	4	50,4	1548	1855	300	11630	4327	1581	2746	781
eco-ATWB 12-4K12	9160	7930	13440	15	36,4	4	50,4	1548	1855	300	11650	4327	1581	2746	781
eco-ATWB 12-4L12	9180	7950	13460	18,5	38,8	4	50,4	1548	1855	300	11670	4327	1581	2746	781
eco-ATWB 12-4M12	9200	7970	13480	22	40,8	4	50,4	1548	1855	300	11690	4327	1581	2746	781
eco-ATWB 12-4N12	9270	8040	13550	30	44,3	4	50,4	1548	1855	300	11760	4327	1581	2746	781
eco-ATWB 12-5K12	10540	9310	15190	15	35,3	4	50,4	1917	1855	300	13390	4543	1581	2962	997
eco-ATWB 12-5L12	10550	9320	15200	18,5	37,6	4	50,4	1917	1855	300	13410	4543	1581	2962	997
eco-ATWB 12-5M12	10570	9340	15220	22	39,6	4	50,4	1917	1855	300	13430	4543	1581	2962	997
eco-ATWB 12-5N12	10650	9420	15300	30	42,9	4	50,4	1917	1855	300	13500	4543	1581	2962	997
eco-ATWB 12-6L12	12010	10780	17020	18,5	36,5	4	50,4	2286	1855	300	15230	4759	1581	3178	1213
eco-ATWB 12-6M12	12030	10800	17050	22	38,4	4	50,4	2286	1855	300	15250	4759	1581	3178	1213
eco-ATWB 12-6N12	12100	10870	17120	30	41,6	4	50,4	2286	1855	300	15330	4759	1581	3178	1213

† Les numéros de modèle se terminent par un «Z» pour les unités à configuration de tuyauterie de débit en série. Les débits en série peuvent nécessiter des connexions de batterie supplémentaires et auront besoin d'une tuyauterie croisée. Les numéros de modèle comporteront un «R» pour les unités à ventilateur(s) à faible niveau sonore et «S» pour les unités avec une option qui annule la certification CTI.

†† La section la plus lourde est la section de la batterie/ventilateur

\* Les volumes indiqués correspondent à la quantité d'eau en suspension dans l'appareil et les tuyauteries. Prévoir que le bassin contienne suffisamment d'eau pour couvrir la pompe aspirante en fonctionnement (300 mm devraient suffire).

$\Delta$  Lorsqu'une disposition de bassin à distance auxiliaire est choisie, la pompe de pulvérisation, le tamis et la tuyauterie associée sont omis; l'unité est livrée avec une connexion surdimensionnée pour faciliter la vidange vers le bassin à distance auxiliaire.

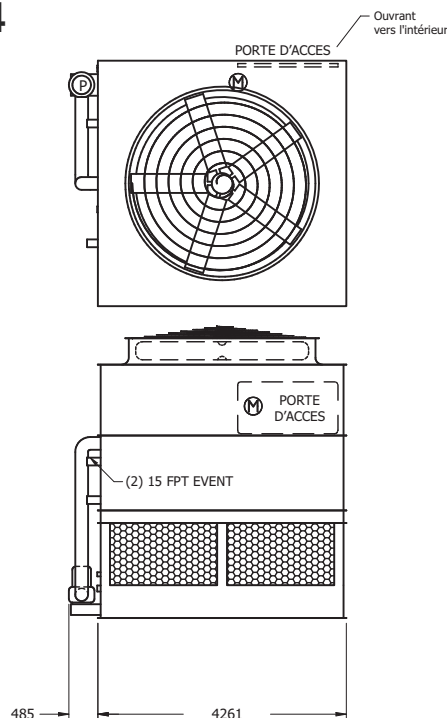
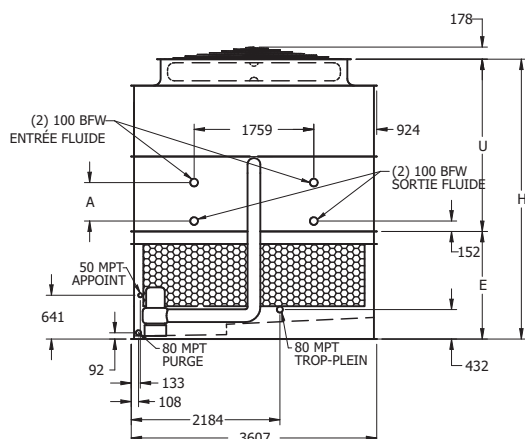
$\blacktriangle$  Les dimensions sont sujettes à changement. Se référer aux plans certifiés pour les dimensions, le nombre de connexions et la configuration de la tuyauterie. Les connexions de batteries sont de 4" biseautées pour soudure (BFW). D'autres types de connexion, notamment rainurées pour couplage mécanique ou bridées sont aussi disponibles en option.



## DONNÉES TECHNIQUES ET DIMENSIONS

# eco-ATWB

### Modèles eco-ATWB 12-3K14 à 12-6N14



**Remarque:** Le nombre de connexions de batterie double lorsque le débit dépasse 56 l/s sur les modèles 12x14 eco-ATWB. Cette option requise est appelée configuration de batterie à haut débit.

Numéro de modèle eco-ATWB †	Poids (kg)			Ventilateurs		Pompe de pulvér.		Volume batterie (litres)	Bassin auxiliaire △			Dimensions (mm) ▲			
	Expédition	Section la + lourde ††	En opération	kW	m³/s	kW	l/s		Litres requis*	Dimens. conn.(mm)	Poids en opération (kg)	Hauteur H	Inférieur E	Supérieur U	Batterie A
eco-ATWB 12-3K14	8760	7380	13350	15	41,6	4	56,7	1368	2160	300	11280	4264	1734	2530	565
eco-ATWB 12-3L14	8780	7390	13370	18,5	44,7	4	56,7	1368	2160	300	11290	4264	1734	2530	565
eco-ATWB 12-3M14	8800	7410	13390	22	47	4	56,7	1368	2160	300	11320	4264	1734	2530	565
eco-ATWB 12-3N14	8870	7480	13460	30	51	4	56,7	1368	2160	300	11390	4264	1734	2530	565
eco-ATWB 12-4K14	10450	9060	15470	15	40,4	4	56,7	1799	2160	300	13400	4480	1734	2746	781
eco-ATWB 12-4L14	10460	9080	15490	18,5	43,4	4	56,7	1799	2160	300	13410	4480	1734	2746	781
eco-ATWB 12-4M14	10490	9100	15510	22	45,6	4	56,7	1799	2160	300	13440	4480	1734	2746	781
eco-ATWB 12-4N14	10560	9170	15580	30	49,5	4	56,7	1799	2160	300	13510	4480	1734	2746	781
eco-ATWB 12-5L14	12050	10660	17500	18,5	42,1	4	56,7	2231	2160	300	15430	4696	1734	2962	997
eco-ATWB 12-5M14	12070	10680	17520	22	44,3	4	56,7	2231	2160	300	15450	4696	1734	2962	997
eco-ATWB 12-5N14	12140	10750	17590	30	48	4	56,7	2231	2160	300	15520	4696	1734	2962	997
eco-ATWB 12-6L14	13880	12490	19760	18,5	40,8	4	56,7	2662	2160	300	17690	4912	1734	3178	1213
eco-ATWB 12-6M14	13900	12510	19790	22	42,9	4	56,7	2662	2160	300	17710	4912	1734	3178	1213
eco-ATWB 12-6N14	13980	12590	19860	30	46,5	4	56,7	2662	2160	300	17790	4912	1734	3178	1213

† Les numéros de modèle se terminent par un «Z» pour les unités à configuration de tuyauterie de débit en série. Les débits en série peuvent nécessiter des connexions de batterie supplémentaires et auront besoin d'une tuyauterie croisée. Les numéros de modèle comporteront un «R» pour les unités à ventilateur(s) à faible niveau sonore et «S» pour les unités avec une option qui annule la certification CTI.

†† La section la plus lourde est la section de la batterie/ventilateur

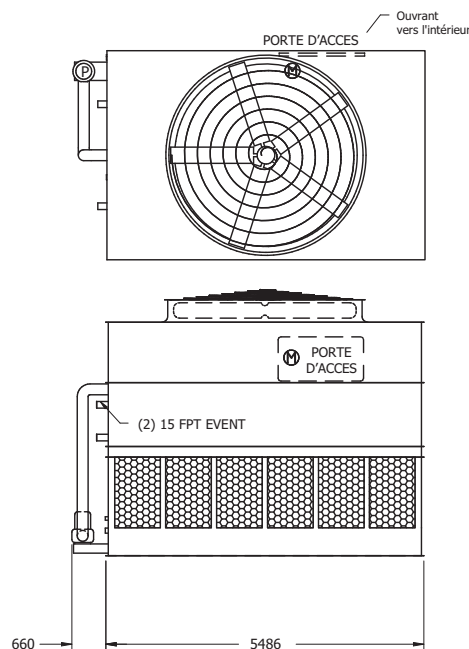
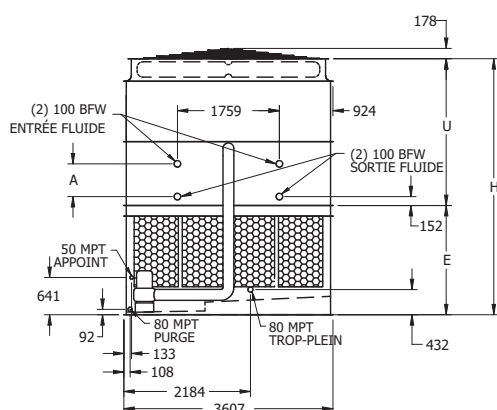
\* Les volumes indiqués correspondent à la quantité d'eau en suspension dans l'appareil et les tuyauteries. Prévoir que le bassin contienne suffisamment d'eau pour couvrir la pompe aspirante en fonctionnement (300 mm devraient suffire).

△ Lorsqu'une disposition de bassin à distance auxiliaire est choisie, la pompe de pulvérisation, le tamis et la tuyauterie associée sont omis; l'unité est livrée avec une connexion surdimensionnée pour faciliter la vidange vers le bassin à distance auxiliaire.

▲ Les dimensions sont sujettes à changement. Se référer aux plans certifiés pour les dimensions, le nombre de connexions et la configuration de la tuyauterie. Les connexions de batteries sont de 4" biseautés pour soudure (BFW). D'autres types de connexion, notamment rainurées pour couplage mécanique ou bridées sont aussi disponibles en option.

### Modèles eco-ATWB 12-3K18 à 12-6P18

DONNÉES TECHNIQUES



**Remarque:** Le nombre de connexions de batterie double lorsque le débit dépasse 56 l/s sur les modèles 12x18 eco-ATWB. Cette option requise est appelée configuration de batterie à haut débit.

Numéro de modèle eco-ATWB †	Poids (kg)			Ventilateurs		Pompe de pulv.		Volume batterie (litres)	Bassin auxiliaire △			Dimensions (mm) ▲			
	Expédition	Section la +lourde††	En opération	kW	m³/s	kW	l/s		Litres requis*	Dimens. conn.(mm)	Poids en opération (kg)	Hauteur H	Inférieur E	Supérieur U	Batterie A
eco-ATWB 12-3K18	11020	9240	16890	15	50,8	5,5	75,6	1744	2725	300	14230	4416	1886	2530	565
eco-ATWB 12-3L18	11040	9260	16910	18,5	54,7	5,5	75,6	1744	2725	300	14240	4416	1886	2530	565
eco-ATWB 12-3M18	11060	9280	16930	22	58,1	5,5	75,6	1744	2725	300	14270	4416	1886	2530	565
eco-ATWB 12-3N18	11130	9350	17000	30	63,1	5,5	75,6	1744	2725	300	14340	4416	1886	2530	565
eco-ATWB 12-4K18	13180	11400	19610	15	49,3	5,5	75,6	2302	2725	300	16950	4632	1886	2746	781
eco-ATWB 12-4L18	13200	11420	19620	18,5	53,1	5,5	75,6	2302	2725	300	16960	4632	1886	2746	781
eco-ATWB 12-4M18	13220	11440	19650	22	56,4	5,5	75,6	2302	2725	300	16980	4632	1886	2746	781
eco-ATWB 12-4N18	13290	11510	19720	30	61,2	5,5	75,6	2302	2725	300	17060	4632	1886	2746	781
eco-ATWB 12-4O18	13290	11520	19720	37	65,2	5,5	75,6	2302	2725	300	17060	4632	1886	2746	781
eco-ATWB 12-5L18	15280	13500	22260	18,5	51,5	5,5	75,6	2859	2725	300	19600	4848	1886	2962	997
eco-ATWB 12-5M18	15300	13530	22280	22	54,7	5,5	75,6	2859	2725	300	19620	4848	1886	2962	997
eco-ATWB 12-5N18	15380	13600	22360	30	59,4	5,5	75,6	2859	2725	300	19690	4848	1886	2962	997
eco-ATWB 12-5O18	15380	13600	22360	37	63,2	5,5	75,6	2859	2725	300	19700	4848	1886	2962	997
eco-ATWB 12-6M18	17410	15640	24950	22	53,0	5,5	75,6	3416	2725	300	22290	5064	1886	3178	1213
eco-ATWB 12-6N18	17490	15710	25020	30	57,6	5,5	75,6	3416	2725	300	22360	5064	1886	3178	1213
eco-ATWB 12-6O18	17490	15710	25030	37	61,3	5,5	75,6	3416	2725	300	22370	5064	1886	3178	1213
eco-ATWB 12-6P18	17580	15800	25120	45	64,5	5,5	75,6	3416	2725	300	22460	5064	1886	3178	1213

† Les numéros de modèle se terminent par un «Z» pour les unités à configuration de tuyauterie de débit en série. Les débits en série peuvent nécessiter des connexions de batterie supplémentaires et auront besoin d'une tuyauterie croisée. Les numéros de modèle comporteront un «R» pour les unités à ventilateur(s) à faible niveau sonore et «S» pour les unités avec une option qui annule la certification CTI.

†† La section la plus lourde est la section de la batterie/ventilateur

\* Les volumes indiqués correspondent à la quantité d'eau en suspension dans l'appareil et les tuyauteries. Prévoir que le bassin contienne suffisamment d'eau pour couvrir la pompe aspirante en fonctionnement (300 mm devraient suffire).

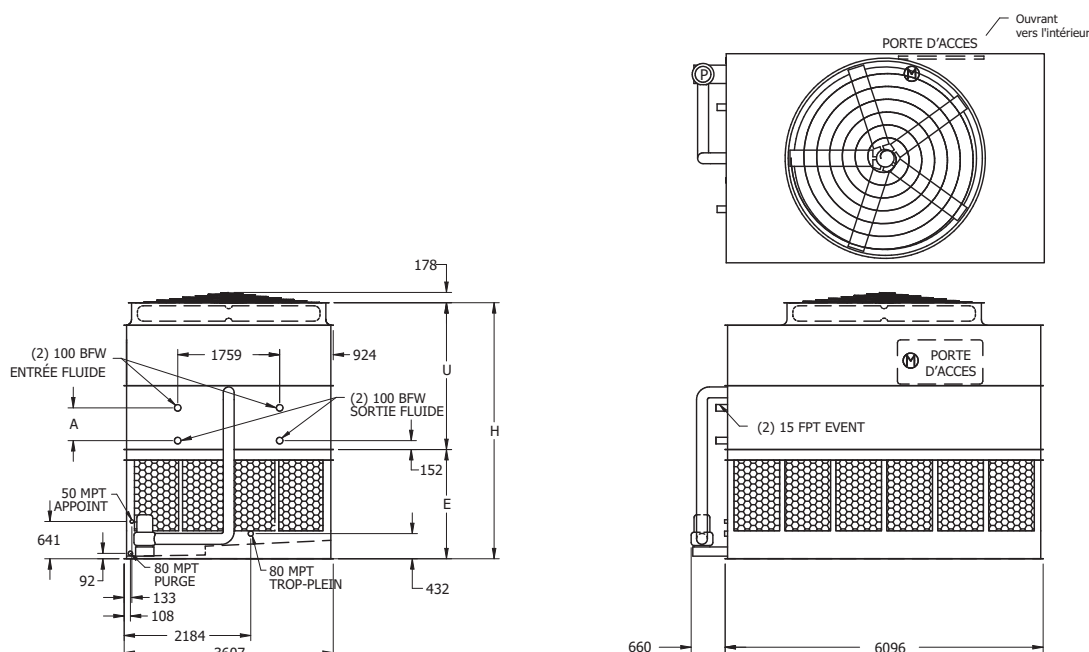
△ Lorsqu'une disposition de bassin à distance auxiliaire est choisie, la pompe de pulvérisation, le tamis et la tuyauterie associée sont omis; l'unité est livrée avec une connexion surdimensionnée pour faciliter la vidange vers le bassin à distance auxiliaire.

▲ Les dimensions sont sujettes à changement. Se référer aux plans certifiés pour les dimensions, le nombre de connexions et la configuration de la tuyauterie. Les connexions de batteries sont de 4" biseautées pour soudure (BFW). D'autres types de connexion, notamment rainurées pour couplage mécanique ou bridées sont aussi disponibles en option.

## DONNÉES TECHNIQUES ET DIMENSIONS

# eco-ATWB

### Modèles eco-ATWB 12-3L20 à 12-6P20



**Remarque:** Le nombre de connexions de batterie double lorsque le débit dépasse 56 l/s sur les modèles 12x20 eco-ATWB. Cette option requise est appelée configuration de batterie à haut débit.

Numéro de modèle eco-ATWB †	Poids (kg)			Ventilateurs		Pompe de pulvér.		Volume batterie (litres)	Bassin auxiliaire △			Dimensions (mm) ▲			
	Expédition	Section la + lourde ††	En opération	kW	m³/s	kW	l/s		Litres requis*	Dimens. conn.(mm)	Poids en opération (kg)	Hauteur H	Inférieur E	Supérieur U	Batterie A
eco-ATWB 12-3L20	12190	10140	18750	18,5	58,7	7,5	88,2	1933	3030	350	15710	4416	1886	2530	565
eco-ATWB 12-3M20	12210	10170	18770	22	62,4	7,5	88,2	1933	3030	350	15740	4416	1886	2530	565
eco-ATWB 12-3N20	12280	10240	18850	30	68,1	7,5	88,2	1933	3030	350	15810	4416	1886	2530	565
eco-ATWB 12-3O20	12290	10240	18850	37	72,4	7,5	88,2	1933	3030	350	15810	4416	1886	2530	565
eco-ATWB 12-4L20	14560	12520	21750	18,5	57,0	7,5	88,2	2553	3030	350	18710	4632	1886	2746	781
eco-ATWB 12-4M20	14590	12540	21770	22	60,5	7,5	88,2	2553	3030	350	18730	4632	1886	2746	781
eco-ATWB 12-4N20	14660	12610	21850	30	66,1	7,5	88,2	2553	3030	350	18810	4632	1886	2746	781
eco-ATWB 12-4O20	14660	12620	21850	37	70,3	7,5	88,2	2553	3030	350	18810	4632	1886	2746	781
eco-ATWB 12-5M20	16910	14860	24720	22	58,7	7,5	88,2	3173	3030	350	21680	4848	1886	2962	997
eco-ATWB 12-5N20	16980	14940	24790	30	64,1	7,5	88,2	3173	3030	350	21750	4848	1886	2962	997
eco-ATWB 12-5O20	16990	14940	24790	37	68,2	7,5	88,2	3173	3030	350	21750	4848	1886	2962	997
eco-ATWB 12-5P20	17080	15030	24880	45	71,8	7,5	88,2	3173	3030	350	21850	4848	1886	2962	997
eco-ATWB 12-6N20	19550	17500	27970	30	62,1	7,5	88,2	3792	3030	350	24930	5064	1886	3178	1213
eco-ATWB 12-6O20	19550	17500	27970	37	66,1	7,5	88,2	3792	3030	350	24930	5064	1886	3178	1213
eco-ATWB 12-6P20	19640	17590	28060	45	69,6	7,5	88,2	3792	3030	350	25020	5064	1886	3178	1213

† Les numéros de modèle se terminent par un «Z» pour les unités à configuration de tuyauterie de débit en série. Les débits en série peuvent nécessiter des connexions de batterie supplémentaires et auront besoin d'une tuyauterie croisée. Les numéros de modèle comporteront un «R» pour les unités à ventilateur(s) à faible niveau sonore et «S» pour les unités avec une option qui annule la certification CTI.

†† La section la plus lourde est la section de la batterie/ventilateur

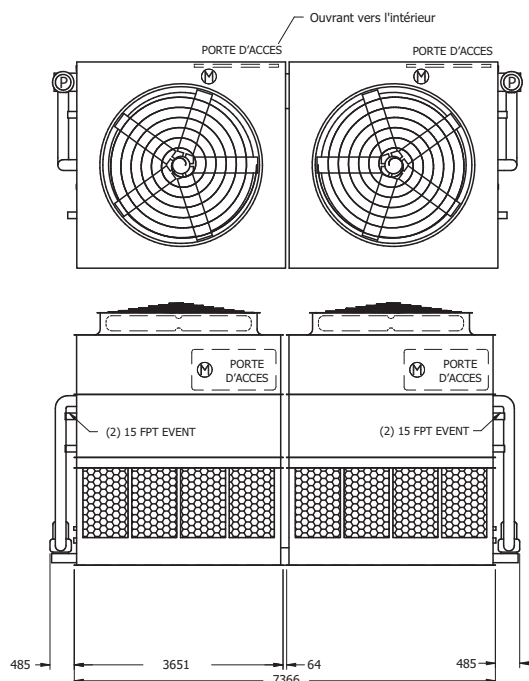
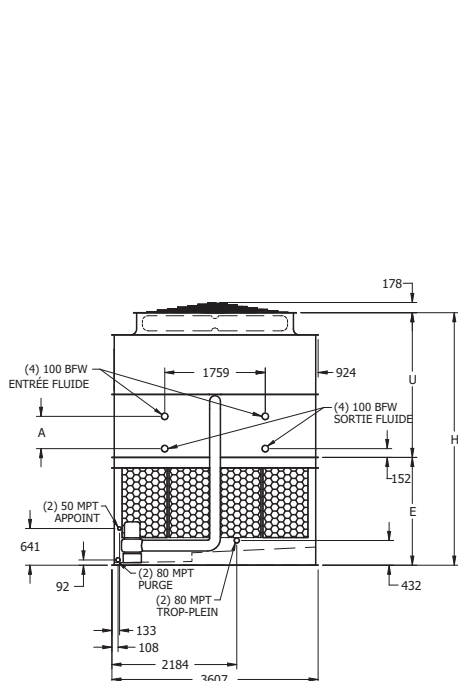
\* Les volumes indiqués correspondent à la quantité d'eau en suspension dans l'appareil et les tuyauteries. Prévoir que le bassin contienne suffisamment d'eau pour couvrir la pompe aspirante en fonctionnement (300 mm devraient suffire).

△ Lorsqu'une disposition de bassin à distance auxiliaire est choisie, la pompe de pulvérisation, le tamis et la tuyauterie associée sont omis; l'unité est livrée avec une connexion surdimensionnée pour faciliter la vidange vers le bassin à distance auxiliaire.

▲ Les dimensions sont sujettes à changement. Se référer aux plans certifiés pour les dimensions, le nombre de connexions et la configuration de la tuyauterie. Les connexions de batteries sont de 4" biseautées pour soudure (BFW). D'autres types de connexion, notamment rainurées pour couplage mécanique ou bridées sont aussi disponibles en option.

### Modèles eco-ATWB 12-3J24 à 12-6N24

DONNÉES TECHNIQUES



**Remarque:** Le nombre de connexions de batterie double lorsque le débit dépasse 112 l/s sur les modèles 12 x 24 eco-ATWB. Cette option requise est appelée configuration de batterie à haut débit.

Numéro de modèle eco-ATWB †	Poids (kg)			Ventilateurs		Pompe de pulv.		Volume batterie (litres)	Bassin auxiliaire △			Dimensions (mm) ▲			
	Expédition	Section la + lourde ††	En opération	kW	m³/s	kW	l/s		Litres requis*	Dimens. conn.(mm)	Poids en opération (kg)	Hauteur H	Inférieur E	Supérieur U	Batterie A
eco-ATWB 12-3J24	15380	6460	23200	(2) 11	68,1	(2) 4	100,8	2359	3710	(2) 300	19610	4416	1886	2530	565
eco-ATWB 12-3K24	15430	6490	23250	(2) 15	75,0	(2) 4	100,8	2359	3710	(2) 300	19670	4416	1886	2530	565
eco-ATWB 12-3L24	15460	6500	23280	(2) 18.5	79,9	(2) 4	100,8	2359	3710	(2) 300	19690	4416	1886	2530	565
eco-ATWB 12-3M24	15500	6520	23320	(2) 22	84,1	(2) 4	100,8	2359	3710	(2) 300	19740	4416	1886	2530	565
eco-ATWB 12-4K24	18330	7930	26890	(2) 15	72,8	(2) 4	100,8	3096	3710	(2) 300	23310	4632	1886	2746	781
eco-ATWB 12-4L24	18350	7950	26920	(2) 18.5	77,6	(2) 4	100,8	3096	3710	(2) 300	23330	4632	1886	2746	781
eco-ATWB 12-4M24	18400	7970	26960	(2) 22	81,7	(2) 4	100,8	3096	3710	(2) 300	23380	4632	1886	2746	781
eco-ATWB 12-4N24	18540	8040	27110	(2) 30	88,5	(2) 4	100,8	3096	3710	(2) 300	23520	4632	1886	2746	781
eco-ATWB 12-5K24	21070	9310	30370	(2) 15	70,6	(2) 4	100,8	3834	3710	(2) 300	26790	4848	1886	2962	997
eco-ATWB 12-5L24	21100	9320	30400	(2) 18.5	75,3	(2) 4	100,8	3834	3710	(2) 300	26820	4848	1886	2962	997
eco-ATWB 12-5M24	21150	9340	30450	(2) 22	79,2	(2) 4	100,8	3834	3710	(2) 300	26860	4848	1886	2962	997
eco-ATWB 12-5N24	21290	9420	30590	(2) 30	85,9	(2) 4	100,8	3834	3710	(2) 300	27010	4848	1886	2962	997
eco-ATWB 12-6L24	24010	10780	34050	(2) 18.5	73,0	(2) 4	100,8	4572	3710	(2) 300	30460	5064	1886	3178	1213
eco-ATWB 12-6M24	24060	10800	34090	(2) 22	76,8	(2) 4	100,8	4572	3710	(2) 300	30510	5064	1886	3178	1213
eco-ATWB 12-6N24	24200	10870	34240	(2) 30	83,2	(2) 4	100,8	4572	3710	(2) 300	30650	5064	1886	3178	1213

† Les numéros de modèle se terminent par un «Z» pour les unités à configuration de tuyauterie de débit en série. Les débits en série peuvent nécessiter des connexions de batterie supplémentaires et auront besoin d'une tuyauterie croisée. Les numéros de modèle comporteront un «R» pour les unités à ventilateur(s) à faible niveau sonore et «S» pour les unités avec une option qui annule la certification CTI.

†† La section la plus lourde est la section de la batterie/ventilateur

\* Les volumes indiqués correspondent à la quantité d'eau en suspension dans l'appareil et les tuyauteries. Prévoir que le bassin contienne suffisamment d'eau pour couvrir la pompe aspirante en fonctionnement (300 mm devraient suffire).

△ Lorsqu'une disposition de bassin à distance auxiliaire est choisie, la pompe de pulvérisation, le tamis et la tuyauterie associée sont omis; l'unité est livrée avec une connexion surdimensionnée pour faciliter la vidange vers le bassin à distance auxiliaire.

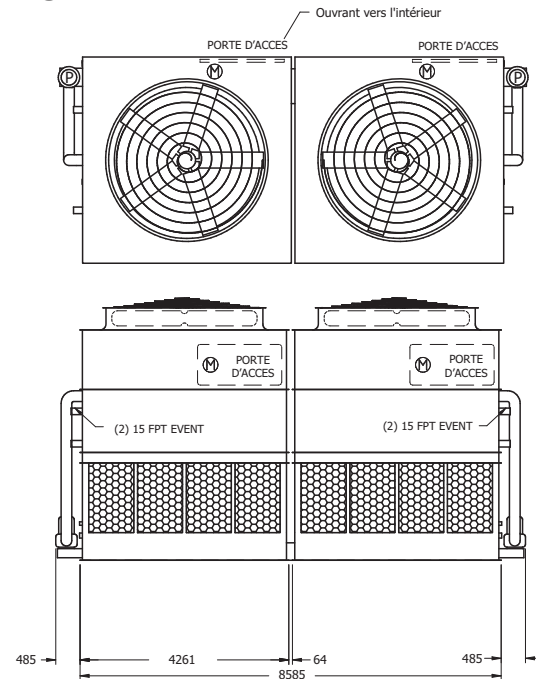
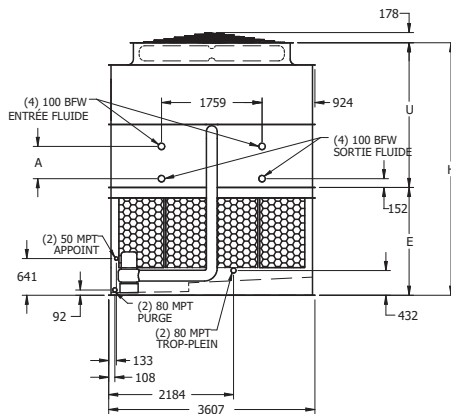
▲ Les dimensions sont sujettes à changement. Se référer aux plans certifiés pour les dimensions, le nombre de connexions et la configuration de la tuyauterie. Les connexions de batteries sont de 4" biseautées pour soudure (BFW). D'autres types de connexion, notamment rainurées pour couplage mécanique ou bridées sont aussi disponibles en option.



## DONNÉES TECHNIQUES ET DIMENSIONS

# eco-ATWB

### Modèles eco-ATWB 12-3K28 à 12-6N28



**Remarque:** Le nombre de connexions de batterie double lorsque le débit dépasse 112 l/s sur les modèles 12x28 eco-ATWB. Cette option requise est appelée configuration de batterie à haut débit.

Numéro de modèle eco-ATWB †	Poids (kg)			Ventilateurs		Pompe de pulvér.		Volume batterie (litres)	Bassin auxiliaire △			Dimensions (mm) ▲			
	Expédition	Section la + lourde ††	En opération	kW	m³/s	kW	l/s		Litres requis*	Dimens. conn.(mm)	Poids en opération (kg)	Hauteur H	Inférieur E	Supérieur U	Batterie A
eco-ATWB 12-3K28	17530	7380	26710	(2) 15	83,1	(2) 4	113,4	2736	4315	(2) 300	22560	4721	2191	2530	565
eco-ATWB 12-3L28	17550	7390	26730	(2) 18.5	89,3	(2) 4	113,4	2736	4315	(2) 300	22590	4721	2191	2530	565
eco-ATWB 12-3M28	17600	7410	26780	(2) 22	94,0	(2) 4	113,4	2736	4315	(2) 300	22630	4721	2191	2530	565
eco-ATWB 12-3N28	17740	7480	26930	(2) 30	101,9	(2) 4	113,4	2736	4315	(2) 300	22780	4721	2191	2530	565
eco-ATWB 12-4K28	20900	9060	30940	(2) 15	80,7	(2) 4	113,4	3599	4315	(2) 300	26800	4937	2191	2746	781
eco-ATWB 12-4L28	20930	9080	30970	(2) 18.5	86,7	(2) 4	113,4	3599	4315	(2) 300	26830	4937	2191	2746	781
eco-ATWB 12-4M28	20970	9100	31020	(2) 22	91,3	(2) 4	113,4	3599	4315	(2) 300	26870	4937	2191	2746	781
eco-ATWB 12-4N28	21120	9170	31160	(2) 30	98,9	(2) 4	113,4	3599	4315	(2) 300	27020	4937	2191	2746	781
eco-ATWB 12-5L28	24090	10660	35000	(2) 18.5	84,1	(2) 4	113,4	4462	4315	(2) 300	30850	5153	2191	2962	997
eco-ATWB 12-5M28	24140	10680	35040	(2) 22	88,5	(2) 4	113,4	4462	4315	(2) 300	30900	5153	2191	2962	997
eco-ATWB 12-5N28	24290	10750	35190	(2) 30	96,0	(2) 4	113,4	4462	4315	(2) 300	31040	5153	2191	2962	997
eco-ATWB 12-6L28	27760	12490	39530	(2) 18.5	81,5	(2) 4	113,4	5325	4315	(2) 300	35380	5369	2191	3178	1213
eco-ATWB 12-6M28	27810	12510	39570	(2) 22	85,8	(2) 4	113,4	5325	4315	(2) 300	35430	5369	2191	3178	1213
eco-ATWB 12-6N28	27950	12590	39720	(2) 30	93,0	(2) 4	113,4	5325	4315	(2) 300	35570	5369	2191	3178	1213

† Les numéros de modèle se terminent par un «Z» pour les unités à configuration de tuyauterie de débit en série. Les débits en série peuvent nécessiter des connexions de batterie supplémentaires et auront besoin d'une tuyauterie croisée. Les numéros de modèle comporteront un «R» pour les unités à ventilateur(s) à faible niveau sonore et «S» pour les unités avec une option qui annule la certification CTI.

†† La section la plus lourde est la section de la batterie/ventilateur

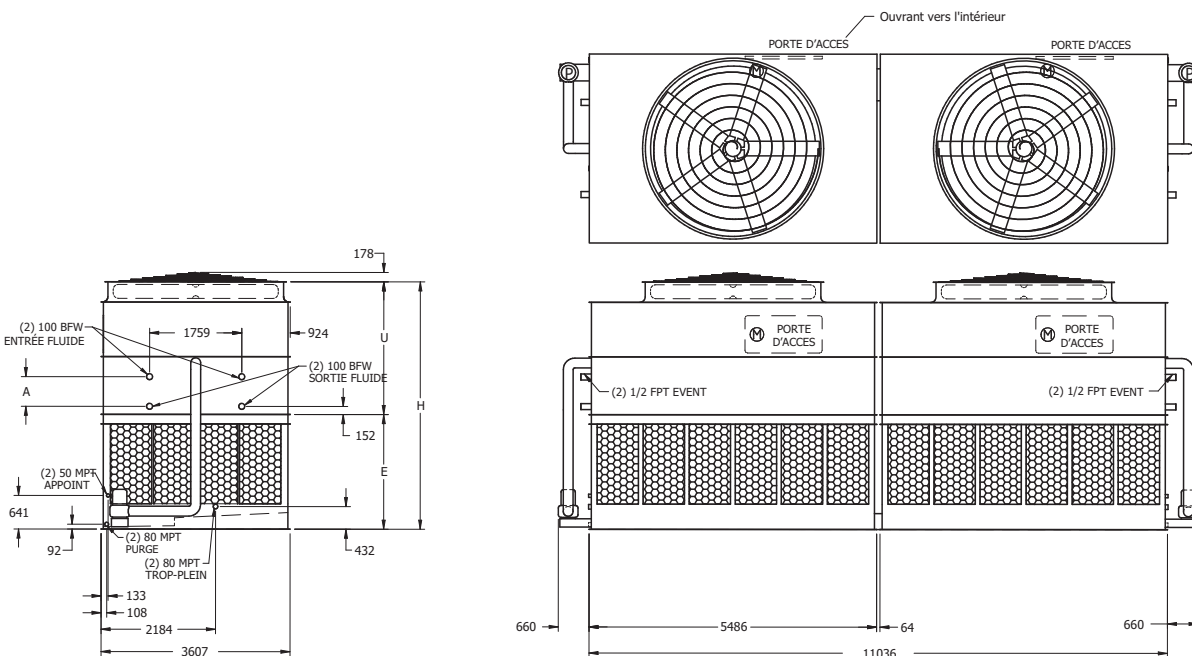
\* Les volumes indiqués correspondent à la quantité d'eau en suspension dans l'appareil et les tuyauteries. Prévoir que le bassin contienne suffisamment d'eau pour couvrir la pompe aspirante en fonctionnement (300 mm devraient suffire).

△ Lorsqu'une disposition de bassin à distance auxiliaire est choisie, la pompe de pulvérisation, le tamis et la tuyauterie associée sont omis; l'unité est livrée avec une connexion surdimensionnée pour faciliter la vidange vers le bassin à distance auxiliaire.

▲ Les dimensions sont sujettes à changement. Se référer aux plans certifiés pour les dimensions, le nombre de connexions et la configuration de la tuyauterie. Les connexions de batteries sont de 4" biseautées pour soudure (BFW). D'autres types de connexion, notamment rainurées pour couplage mécanique ou bridées sont aussi disponibles en option.

### Modèles eco-ATWB 12-3K36 à 12-6P36

DONNÉES TECHNIQUES



**Remarque:** Le nombre de connexions de batterie double lorsque le débit dépasse 112 l/s sur les modèles 12x36 eco-ATWB. Cette option requise est appelée configuration de batterie à haut débit.

Numéro de modèle eco-ATWB †	Poids (kg)			Ventilateurs		Pompe de pulv.		Volume batterie (litres)	Bassin auxiliaire △			Dimensions (mm) ▲			
	Expédition	Section la + lourde ††	En opération	kW	m³/s	kW	l/s		Litres requis*	Dimens. conn.(mm)	Poids en opération (kg)	Hauteur H	Inférieur E	Supérieur U	Batterie A
eco-ATWB 12-3K36	22040	9240	33780	(2) 15	101,6	(2) 5,5	151,2	3489	5450	(2) 300	28460	4721	2191	2530	565
eco-ATWB 12-3L36	22070	9260	33810	(2) 18,5	109,4	(2) 5,5	151,2	3489	5450	(2) 300	28490	4721	2191	2530	565
eco-ATWB 12-3M36	22120	9280	33860	(2) 22	116,3	(2) 5,5	151,2	3489	5450	(2) 300	28530	4721	2191	2530	565
eco-ATWB 12-3N36	22260	9350	34000	(2) 30	126,2	(2) 5,5	151,2	3489	5450	(2) 300	28680	4721	2191	2530	565
eco-ATWB 12-4K36	26360	11400	39220	(2) 15	98,6	(2) 5,5	151,2	4603	5450	(2) 300	33890	4937	2191	2746	781
eco-ATWB 12-4L36	26390	11420	39240	(2) 18,5	106,2	(2) 5,5	151,2	4603	5450	(2) 300	33920	4937	2191	2746	781
eco-ATWB 12-4M36	26440	11440	39290	(2) 22	112,9	(2) 5,5	151,2	4603	5450	(2) 300	33960	4937	2191	2746	781
eco-ATWB 12-4N36	26580	11510	39440	(2) 30	122,5	(2) 5,5	151,2	4603	5450	(2) 300	34110	4937	2191	2746	781
eco-ATWB 12-4O36	26590	11520	39440	(2) 37	130,4	(2) 5,5	151,2	4603	5450	(2) 300	34120	4937	2191	2746	781
eco-ATWB 12-5L36	30560	13500	44520	(2) 18,5	103,0	(2) 5,5	151,2	5717	5450	(2) 300	39200	5153	2191	2962	997
eco-ATWB 12-5M36	30610	13530	44570	(2) 22	109,5	(2) 5,5	151,2	5717	5450	(2) 300	39240	5153	2191	2962	997
eco-ATWB 12-5N36	30750	13600	44720	(2) 30	118,8	(2) 5,5	151,2	5717	5450	(2) 300	39390	5153	2191	2962	997
eco-ATWB 12-5O36	30760	13600	44720	(2) 37	126,5	(2) 5,5	151,2	5717	5450	(2) 300	39400	5153	2191	2962	997
eco-ATWB 12-6M36	34830	15640	49900	(2) 22	106,1	(2) 5,5	151,2	6832	5450	(2) 300	44580	5369	2191	3178	1213
eco-ATWB 12-6N36	34970	15710	50050	(2) 30	115,1	(2) 5,5	151,2	6832	5450	(2) 300	44720	5369	2191	3178	1213
eco-ATWB 12-6O36	34980	15710	50060	(2) 37	122,6	(2) 5,5	151,2	6832	5450	(2) 300	44730	5369	2191	3178	1213
eco-ATWB 12-6P36	35160	15800	50240	(2) 45	129,0	(2) 5,5	151,2	6832	5450	(2) 300	44910	5369	2191	3178	1213

† Les numéros de modèle se terminent par un «Z» pour les unités à configuration de tuyauterie de débit en série. Les débits en série peuvent nécessiter des connexions de batterie supplémentaires et auront besoin d'une tuyauterie croisée. Les numéros de modèle comporteront un «R» pour les unités à ventilateur(s) à faible niveau sonore et «S» pour les unités avec une option qui annule la certification CTI.

†† La section la plus lourde est la section de la batterie/ventilateur

\* Les volumes indiqués correspondent à la quantité d'eau en suspension dans l'appareil et les tuyauteries. Prévoir que le bassin contienne suffisamment d'eau pour couvrir la pompe aspirante en fonctionnement (300 mm devraient suffire).

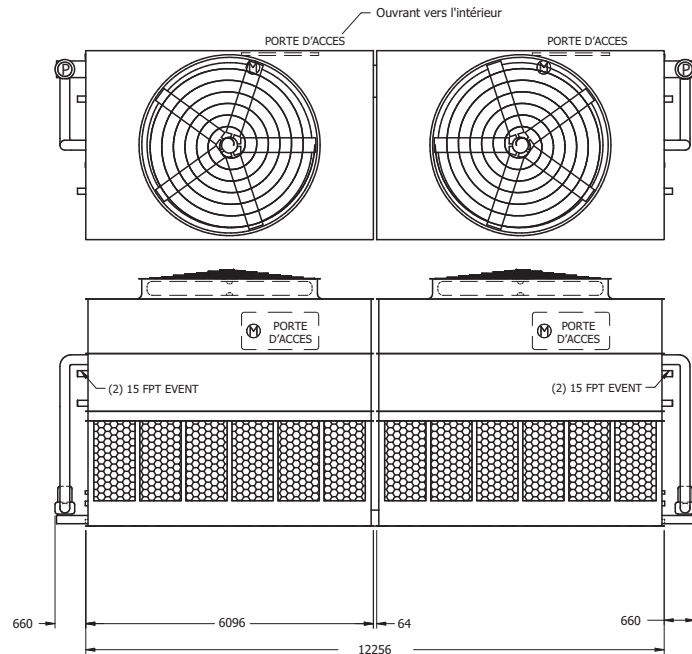
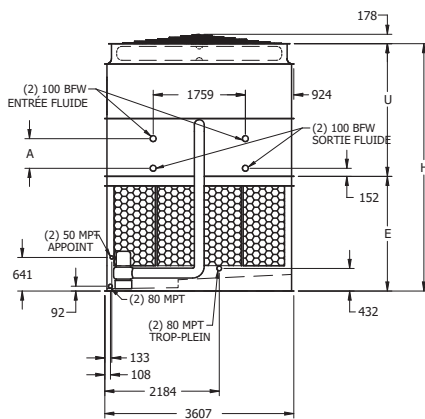
△ Lorsqu'une disposition de bassin à distance auxiliaire est choisie, la pompe de pulvérisation, le tamis et la tuyauterie associée sont omis; l'unité est livrée avec une connexion surdimensionnée pour faciliter la vidange vers le bassin à distance auxiliaire.

▲ Les dimensions sont sujettes à changement. Se référer aux plans certifiés pour les dimensions, le nombre de connexions et la configuration de la tuyauterie. Les connexions de batteries sont de 4" biseautées pour soudure (BFW). D'autres types de connexion, notamment rainurées pour couplage mécanique ou bridées sont aussi disponibles en option.

## DONNÉES TECHNIQUES ET DIMENSIONS

# eco-ATWB

### Modèles eco-ATWB 12-3L40 à 12-6P40



**Remarque:** Le nombre de connexions de batterie double lorsque le débit dépasse 112 l/s sur les modèles 12x40 eco-ATWB. Cette option requise est appelée configuration de batterie à haut débit.

Numéro de modèle eco-ATWB †	Poids (kg)			Ventilateurs		Pompe de pulvér.		Volume batterie (litres)	Bassin auxiliaire △			Dimensions (mm) ▲			
	Expédition	Section la + lourde ††	En opération	kW	m³/s	kW	l/s		Litres requis*	Dimens. conn.(mm)	Poids en opération (kg)	Hauteur H	Inférieur E	Supérieur U	Batterie A
eco-ATWB 12-3L40	24380	10140	37500	(2) 18.5	117,4	(2) 7.5	176,4	3865	6055	(2) 350	31420	4721	2191	2530	565
eco-ATWB 12-3M40	24420	10170	37550	(2) 22	124,7	(2) 7.5	176,4	3865	6055	(2) 350	31470	4721	2191	2530	565
eco-ATWB 12-3N40	24570	10240	37690	(2) 30	136,1	(2) 7.5	176,4	3865	6055	(2) 350	31620	4721	2191	2530	565
eco-ATWB 12-3O40	24580	10240	37700	(2) 37	144,9	(2) 7.5	176,4	3865	6055	(2) 350	31620	4721	2191	2530	565
eco-ATWB 12-4L40	29130	12520	43500	(2) 18.5	114,0	(2) 7.5	176,4	5105	6055	(2) 350	37420	4937	2191	2746	781
eco-ATWB 12-4M40	29180	12540	43540	(2) 22	121,1	(2) 7.5	176,4	5105	6055	(2) 350	37470	4937	2191	2746	781
eco-ATWB 12-4N40	29320	12610	43690	(2) 30	132,2	(2) 7.5	176,4	5105	6055	(2) 350	37610	4937	2191	2746	781
eco-ATWB 12-4O40	29330	12620	43700	(2) 37	140,7	(2) 7.5	176,4	5105	6055	(2) 350	37620	4937	2191	2746	781
eco-ATWB 12-5M40	33820	14860	49430	(2) 22	117,5	(2) 7.5	176,4	6345	6055	(2) 350	43350	5153	2191	2962	997
eco-ATWB 12-5N40	33960	14940	49580	(2) 30	128,2	(2) 7.5	176,4	6345	6055	(2) 350	43500	5153	2191	2962	997
eco-ATWB 12-5O40	33970	14940	49590	(2) 37	136,5	(2) 7.5	176,4	6345	6055	(2) 350	43510	5153	2191	2962	997
eco-ATWB 12-5P40	34160	15030	49770	(2) 45	143,6	(2) 7.5	176,4	6345	6055	(2) 350	43690	5153	2191	2962	997
eco-ATWB 12-6N40	39090	17500	55940	(2) 30	124,2	(2) 7.5	176,4	7585	6055	(2) 350	49860	5369	2191	3178	1213
eco-ATWB 12-6O40	39100	17500	55950	(2) 37	132,2	(2) 7.5	176,4	7585	6055	(2) 350	49870	5369	2191	3178	1213
eco-ATWB 12-6P40	39280	17590	56130	(2) 45	139,2	(2) 7.5	176,4	7585	6055	(2) 350	50050	5369	2191	3178	1213

† Les numéros de modèle se terminent par un «Z» pour les unités à configuration de tuyauterie de débit en série. Les débits en série peuvent nécessiter des connexions de batterie supplémentaires et auront besoin d'une tuyauterie croisée. Les numéros de modèle comporteront un «R» pour les unités à ventilateur(s) à faible niveau sonore et «S» pour les unités avec une option qui annule la certification CTI.

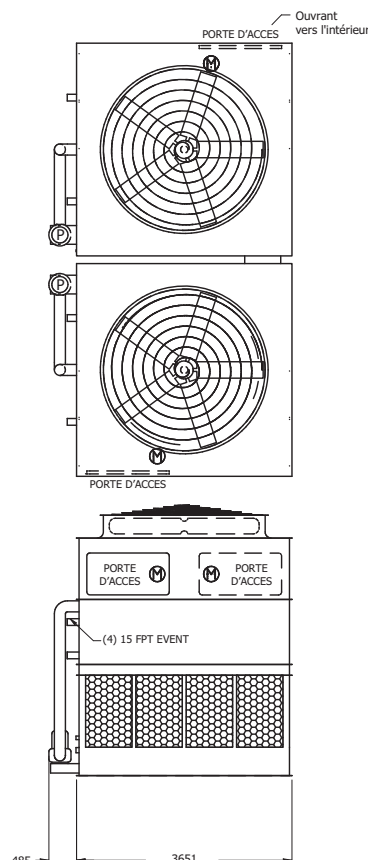
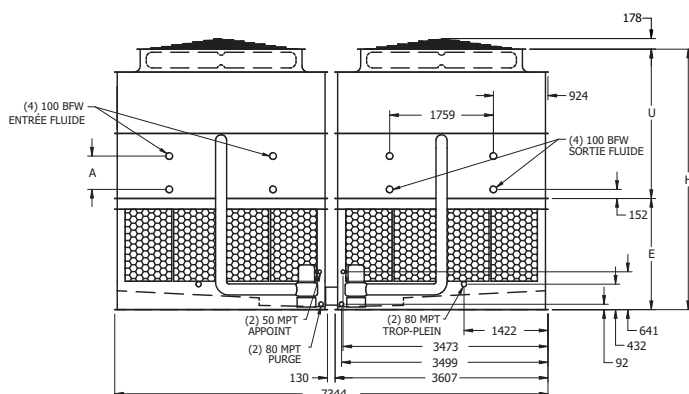
†† La section la plus lourde est la section de la batterie/ventilateur

\* Les volumes indiqués correspondent à la quantité d'eau en suspension dans l'appareil et les tuyauteries. Prévoir que le bassin contienne suffisamment d'eau pour couvrir la pompe aspirante en fonctionnement (300 mm devraient suffire).

△ Lorsqu'une disposition de bassin à distance auxiliaire est choisie, la pompe de pulvérisation, le tamis et la tuyauterie associée sont omis; l'unité est livrée avec une connexion surdimensionnée pour faciliter la vidange vers le bassin à distance auxiliaire.

▲ Les dimensions sont sujettes à changement. Se référer aux plans certifiés pour les dimensions, le nombre de connexions et la configuration de la tuyauterie. Les connexions de batteries sont de 4" biseautées pour soudure (BFW). D'autres types de connexion, notamment rainurées pour couplage mécanique ou bridées sont aussi disponibles en option.

### Modèles eco-ATWB 24-3J12 à 24-6N12



**Remarque:** Le nombre de connexions de batterie double lorsque le débit dépasse 112 l/s sur les modèles 24x12 eco-ATWB. Cette option requise est appelée configuration de batterie à haut débit.

Numéro de modèle eco-ATWB †	Poids (kg)		Ventilateurs	Pompe de pulv.	Volume batterie (litres)	Bassin auxiliaire △			Dimensions (mm) ▲						
	Expédition	Section la + lourde ††				En opération	Litres requis*	Dimens. conn.(mm)	Poids en opération (kg)	Hauteur H	Inférieur E	Supérieur U	Batterie A		
eco-ATWB 24-3J12	15380	6460	23200	(2) 11	68,1	(2) 4	100,8	2359	3710	(2) 300	19610	4416	1886	2530	565
eco-ATWB 24-3K12	15430	6490	23250	(2) 15	75,0	(2) 4	100,8	2359	3710	(2) 300	19670	4416	1886	2530	565
eco-ATWB 24-3L12	15460	6500	23280	(2) 18.5	79,9	(2) 4	100,8	2359	3710	(2) 300	19690	4416	1886	2530	565
eco-ATWB 24-3M12	15500	6520	23320	(2) 22	84,1	(2) 4	100,8	2359	3710	(2) 300	19740	4416	1886	2530	565
eco-ATWB 24-4K12	18330	7930	26890	(2) 15	72,8	(2) 4	100,8	3096	3710	(2) 300	23310	4632	1886	2746	781
eco-ATWB 24-4L12	18350	7950	26920	(2) 18.5	77,6	(2) 4	100,8	3096	3710	(2) 300	23330	4632	1886	2746	781
eco-ATWB 24-4M12	18400	7970	26960	(2) 22	81,7	(2) 4	100,8	3096	3710	(2) 300	23380	4632	1886	2746	781
eco-ATWB 24-4N12	18540	8040	27110	(2) 30	88,5	(2) 4	100,8	3096	3710	(2) 300	23520	4632	1886	2746	781
eco-ATWB 24-5K12	21070	9310	30370	(2) 15	70,6	(2) 4	100,8	3834	3710	(2) 300	26790	4848	1886	2962	997
eco-ATWB 24-5L12	21100	9320	30400	(2) 18.5	75,3	(2) 4	100,8	3834	3710	(2) 300	26820	4848	1886	2962	997
eco-ATWB 24-5M12	21150	9340	30450	(2) 22	79,2	(2) 4	100,8	3834	3710	(2) 300	26860	4848	1886	2962	997
eco-ATWB 24-5N12	21290	9420	30590	(2) 30	85,9	(2) 4	100,8	3834	3710	(2) 300	27010	4848	1886	2962	997
eco-ATWB 24-6L12	24010	10780	34050	(2) 18.5	73,0	(2) 4	100,8	4572	3710	(2) 300	30460	5064	1886	3178	1213
eco-ATWB 24-6M12	24060	10800	34090	(2) 22	76,8	(2) 4	100,8	4572	3710	(2) 300	30510	5064	1886	3178	1213
eco-ATWB 24-6N12	24200	10870	34240	(2) 30	83,2	(2) 4	100,8	4572	3710	(2) 300	30650	5064	1886	3178	1213

† Les numéros de modèle se terminent par un «Z» pour les unités à configuration de tuyauterie de débit en série. Les débits en série peuvent nécessiter des connexions de batterie supplémentaires et auront besoin d'une tuyauterie croisée. Les numéros de modèle comporteront un «R» pour les unités à ventilateur(s) à faible niveau sonore et «S» pour les unités avec une option qui annule la certification CTI.

†† La section la plus lourde est la section de la batterie/ventilateur

\* Les volumes indiqués correspondent à la quantité d'eau en suspension dans l'appareil et les tuyauteries. Prévoir que le bassin contienne suffisamment d'eau pour couvrir la pompe aspirante en fonctionnement (300 mm devraient suffire).

△ Lorsqu'une disposition de bassin à distance auxiliaire est choisie, la pompe de pulvérisation, le tamis et la tuyauterie associée sont omis; l'unité est livrée avec une connexion surdimensionnée pour faciliter la vidange vers le bassin à distance auxiliaire.

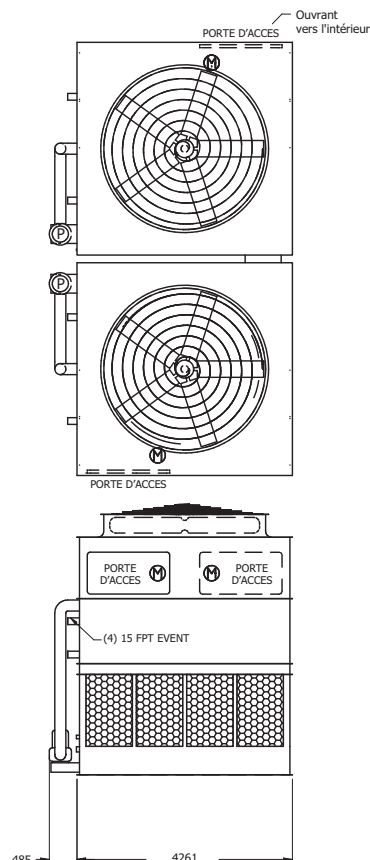
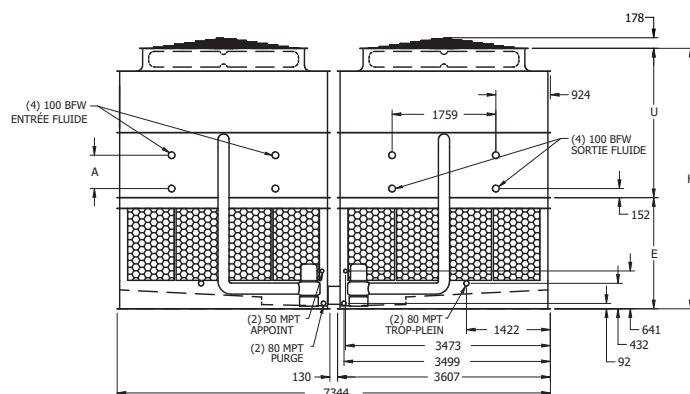
▲ Les dimensions sont sujettes à changement. Se référer aux plans certifiés pour les dimensions, le nombre de connexions et la configuration de la tuyauterie. Les connexions de batteries sont de 4" biseautées pour soudure (BFW). D'autres types de connexion, notamment rainurées pour couplage mécanique ou bridées sont aussi disponibles en option.



## DONNÉES TECHNIQUES ET DIMENSIONS

# eco-ATWB

### Modèles eco-ATWB 24-3K14 à 24-6N14



**Remarque:** Le nombre de connexions de batterie double lorsque le débit dépasse 112 l/s sur les modèles 24x14 eco-ATWB. Cette option requise est appelée configuration de batterie à haut débit.

Numéro de modèle eco-ATWB †	Poids (kg)			Ventilateurs		Pompe de pulvér.		Volume batterie (litres)	Bassin auxiliaire △			Dimensions (mm) ▲			
	Expédition	Section la + lourde ††	En opération	kW	m³/s	kW	l/s		Litres requis*	Dimens. conn.(mm)	Poids en opération (kg)	Hauteur H	Inférieur E	Supérieur U	Batterie A
eco-ATWB 24-3K14	17530	7380	26710	(2) 15	83,1	(2) 4	113,4	2736	4315	(2) 300	22560	4721	2191	2530	565
eco-ATWB 24-3L14	17550	7390	26730	(2) 18.5	89,3	(2) 4	113,4	2736	4315	(2) 300	22590	4721	2191	2530	565
eco-ATWB 24-3M14	17600	7410	26780	(2) 22	94,0	(2) 4	113,4	2736	4315	(2) 300	22630	4721	2191	2530	565
eco-ATWB 24-3N14	17740	7480	26930	(2) 30	101,9	(2) 4	113,4	2736	4315	(2) 300	22780	4721	2191	2530	565
eco-ATWB 24-4K14	20900	9060	30940	(2) 15	80,7	(2) 4	113,4	3599	4315	(2) 300	26800	4937	2191	2746	781
eco-ATWB 24-4L14	20930	9080	30970	(2) 18.5	86,7	(2) 4	113,4	3599	4315	(2) 300	26830	4937	2191	2746	781
eco-ATWB 24-4M14	20970	9100	31020	(2) 22	91,3	(2) 4	113,4	3599	4315	(2) 300	26870	4937	2191	2746	781
eco-ATWB 24-4N14	21120	9170	31160	(2) 30	98,9	(2) 4	113,4	3599	4315	(2) 300	27020	4937	2191	2746	781
eco-ATWB 24-5L14	24090	10660	35000	(2) 18.5	84,1	(2) 4	113,4	4462	4315	(2) 300	30850	5153	2191	2962	997
eco-ATWB 24-5M14	24140	10680	35040	(2) 22	88,5	(2) 4	113,4	4462	4315	(2) 300	30900	5153	2191	2962	997
eco-ATWB 24-5N14	24290	10750	35190	(2) 30	96,0	(2) 4	113,4	4462	4315	(2) 300	31040	5153	2191	2962	997
eco-ATWB 24-6L14	27760	12490	39530	(2) 18.5	81,5	(2) 4	113,4	5325	4315	(2) 300	35380	5369	2191	3178	1213
eco-ATWB 24-6M14	27810	12510	39570	(2) 22	85,8	(2) 4	113,4	5325	4315	(2) 300	35430	5369	2191	3178	1213
eco-ATWB 24-6N14	27950	12590	39720	(2) 30	93,0	(2) 4	113,4	5325	4315	(2) 300	35570	5369	2191	3178	1213

† Les numéros de modèle se terminent par un «Z» pour les unités à configuration de tuyauterie de débit en série. Les débits en série peuvent nécessiter des connexions de batterie supplémentaires et auront besoin d'une tuyauterie croisée. Les numéros de modèle comporteront un «R» pour les unités à ventilateur(s) à faible niveau sonore et «S» pour les unités avec une option qui annule la certification CTI.

†† La section la plus lourde est la section de la batterie/ventilateur

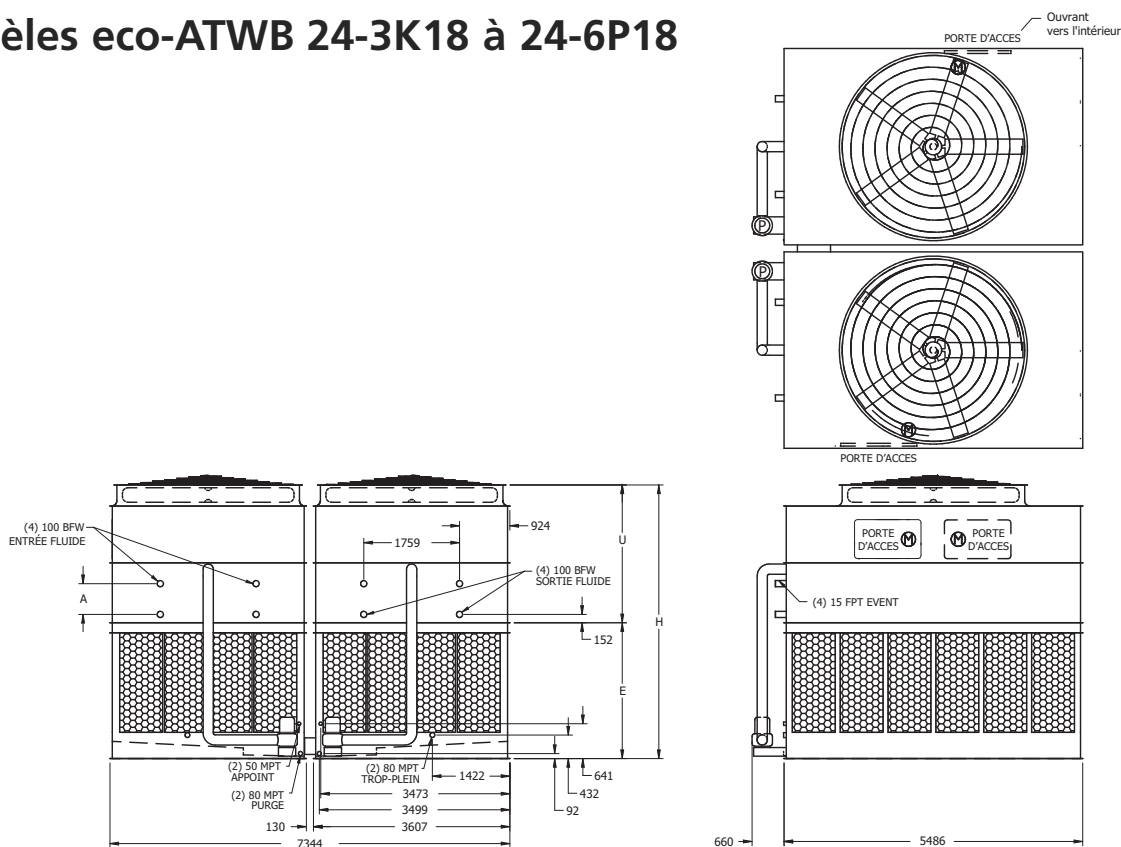
\* Les volumes indiqués correspondent à la quantité d'eau en suspension dans l'appareil et les tuyauteries. Prévoir que le bassin contienne suffisamment d'eau pour couvrir la pompe aspirante en fonctionnement (300 mm devraient suffire).

△ Lorsqu'une disposition de bassin à distance auxiliaire est choisie, la pompe de pulvérisation, le tamis et la tuyauterie associée sont omis; l'unité est livrée avec une connexion surdimensionnée pour faciliter la vidange vers le bassin à distance auxiliaire.

▲ Les dimensions sont sujettes à changement. Se référer aux plans certifiés pour les dimensions, le nombre de connexions et la configuration de la tuyauterie. Les connexions de batteries sont de 4" biseautées pour soudure (BFW). D'autres types de connexion, notamment rainurées pour couplage mécanique ou bridées sont aussi disponibles en option.

### Modèles eco-ATWB 24-3K18 à 24-6P18

DONNÉES TECHNIQUES



**Remarque:** Le nombre de connexions de batterie double lorsque le débit dépasse 112 l/s sur les modèles 24x18 eco-ATWB. Cette option requise est appelée configuration de batterie à haut débit.

Numéro de modèle eco-ATWB †	Poids (kg)			Ventilateurs		Pompe de pulv.		Volume batterie (litres)	Bassin auxiliaire △			Dimensions (mm) ▲			
	Expédition	Section la + lourde ††	En opération	kW	m³/s	kW	l/s		Litres requis*	Dimens. conn.(mm)	Poids en opération (kg)	Hauteur H	Inférieur E	Supérieur U	Batterie A
eco-ATWB 24-3K18	22040	9240	33780	(2) 15	101,6	(2) 5.5	151,2	3489	5450	(2) 300	28460	5026	2496	2530	565
eco-ATWB 24-3L18	22070	9260	33810	(2) 18.5	109,4	(2) 5.5	151,2	3489	5450	(2) 300	28490	5026	2496	2530	565
eco-ATWB 24-3M18	22120	9280	33860	(2) 22	116,3	(2) 5.5	151,2	3489	5450	(2) 300	28530	5026	2496	2530	565
eco-ATWB 24-3N18	22260	9350	34000	(2) 30	126,2	(2) 5.5	151,2	3489	5450	(2) 300	28680	5026	2496	2530	565
eco-ATWB 24-4K18	26360	11400	39220	(2) 15	98,6	(2) 5.5	151,2	4603	5450	(2) 300	33890	5242	2496	2746	781
eco-ATWB 24-4L18	26390	11420	39240	(2) 18.5	106,2	(2) 5.5	151,2	4603	5450	(2) 300	33920	5242	2496	2746	781
eco-ATWB 24-4M18	26440	11440	39290	(2) 22	112,9	(2) 5.5	151,2	4603	5450	(2) 300	33960	5242	2496	2746	781
eco-ATWB 24-4N18	26580	11510	39440	(2) 30	122,5	(2) 5.5	151,2	4603	5450	(2) 300	34110	5242	2496	2746	781
eco-ATWB 24-4O18	26590	11520	39440	(2) 37	130,4	(2) 5.5	151,2	4603	5450	(2) 300	34120	5242	2496	2746	781
eco-ATWB 24-5L18	30560	13500	44520	(2) 18.5	103,0	(2) 5.5	151,2	5717	5450	(2) 300	39200	5458	2496	2962	997
eco-ATWB 24-5M18	30610	13530	44570	(2) 22	109,5	(2) 5.5	151,2	5717	5450	(2) 300	39240	5458	2496	2962	997
eco-ATWB 24-5N18	30750	13600	44720	(2) 30	118,8	(2) 5.5	151,2	5717	5450	(2) 300	39390	5458	2496	2962	997
eco-ATWB 24-5O18	30760	13600	44720	(2) 37	126,5	(2) 5.5	151,2	5717	5450	(2) 300	39400	5458	2496	2962	997
eco-ATWB 24-6M18	34830	15640	49900	(2) 22	106,1	(2) 5.5	151,2	6832	5450	(2) 300	44580	5674	2496	3178	1213
eco-ATWB 24-6N18	34970	15710	50050	(2) 30	115,1	(2) 5.5	151,2	6832	5450	(2) 300	44720	5674	2496	3178	1213
eco-ATWB 24-6O18	34980	15710	50060	(2) 37	122,6	(2) 5.5	151,2	6832	5450	(2) 300	44730	5674	2496	3178	1213
eco-ATWB 24-6P18	35160	15800	50240	(2) 45	129,0	(2) 5.5	151,2	6832	5450	(2) 300	44910	5674	2496	3178	1213

† Les numéros de modèle se terminent par un «Z» pour les unités à configuration de tuyauterie de débit en série. Les débits en série peuvent nécessiter des connexions de batterie supplémentaires et auront besoin d'une tuyauterie croisée. Les numéros de modèle comporteront un «R» pour les unités à ventilateur(s) à faible niveau sonore et «S» pour les unités avec une option qui annule la certification CTI.

†† La section la plus lourde est la section de la batterie/ventilateur

\* Les volumes indiqués correspondent à la quantité d'eau en suspension dans l'appareil et les tuyauteries. Prévoir que le bassin contienne suffisamment d'eau pour couvrir la pompe aspirante en fonctionnement (300 mm devraient suffire).

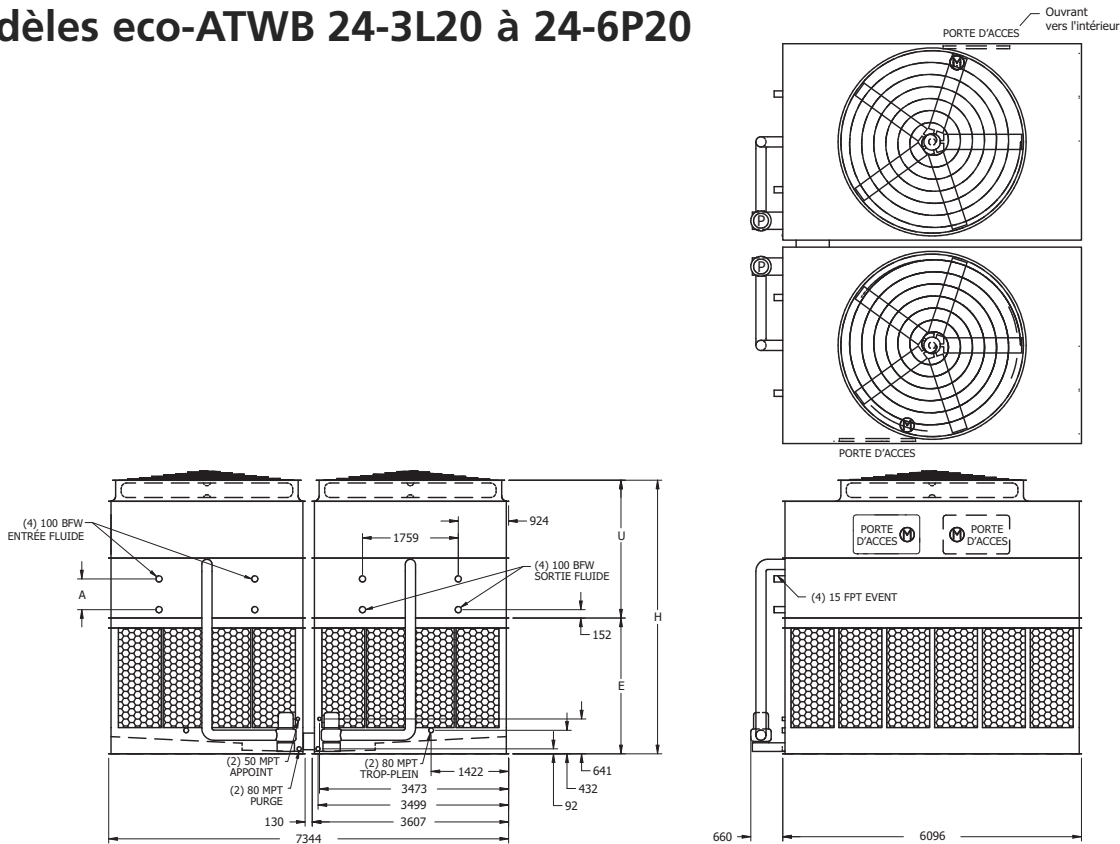
△ Lorsqu'une disposition de bassin à distance auxiliaire est choisie, la pompe de pulvérisation, le tamis et la tuyauterie associée sont omis; l'unité est livrée avec une connexion surdimensionnée pour faciliter la vidange vers le bassin à distance auxiliaire.

▲ Les dimensions sont sujettes à changement. Se référer aux plans certifiés pour les dimensions, le nombre de connexions et la configuration de la tuyauterie. Les connexions de batteries sont de 4" biseautées pour soudure (BFW). D'autres types de connexion, notamment rainurées pour couplage mécanique ou bridées sont aussi disponibles en option.

## DONNÉES TECHNIQUES ET DIMENSIONS

# eco-ATWB

### Modèles eco-ATWB 24-3L20 à 24-6P20



**Remarque:** Le nombre de connexions de batterie double lorsque le débit dépasse 112 l/s sur les modèles 24x20 eco-ATWB. Cette option requise est appelée configuration de batterie à haut débit.

Numéro de modèle eco-ATWB †	Poids (kg)			Ventilateurs		Pompe de pulvér.		Volume batterie (litres)	Bassin auxiliaire △			Dimensions (mm) ▲			
	Expédition	Section la + lourde ††	En opération	kW	m³/s	kW	l/s		Litres requis*	Dimens. conn.(mm)	Poids en opération (kg)	Hauteur H	Inférieur E	Supérieur U	Batterie A
eco-ATWB 24-3L20	24380	10140	37500	(2) 18.5	117,4	(2) 7.5	176,4	3865	6055	(2) 350	31420	5026	2496	2530	565
eco-ATWB 24-3M20	24420	10170	37550	(2) 22	124,7	(2) 7.5	176,4	3865	6055	(2) 350	31470	5026	2496	2530	565
eco-ATWB 24-3N20	24570	10240	37690	(2) 30	136,1	(2) 7.5	176,4	3865	6055	(2) 350	31620	5026	2496	2530	565
eco-ATWB 24-3O20	24580	10240	37700	(2) 37	144,9	(2) 7.5	176,4	3865	6055	(2) 350	31620	5026	2496	2530	565
eco-ATWB 24-4L20	29130	12520	43500	(2) 18.5	114,0	(2) 7.5	176,4	5105	6055	(2) 350	37420	5242	2496	2746	781
eco-ATWB 24-4M20	29180	12540	43540	(2) 22	121,1	(2) 7.5	176,4	5105	6055	(2) 350	37470	5242	2496	2746	781
eco-ATWB 24-4N20	29320	12610	43690	(2) 30	132,2	(2) 7.5	176,4	5105	6055	(2) 350	37610	5242	2496	2746	781
eco-ATWB 24-4O20	29330	12620	43700	(2) 37	140,7	(2) 7.5	176,4	5105	6055	(2) 350	37620	5242	2496	2746	781
eco-ATWB 24-5M20	33820	14860	49430	(2) 22	117,5	(2) 7.5	176,4	6345	6055	(2) 350	43350	5458	2496	2962	997
eco-ATWB 24-5N20	33960	14940	49580	(2) 30	128,2	(2) 7.5	176,4	6345	6055	(2) 350	43500	5458	2496	2962	997
eco-ATWB 24-5O20	33970	14940	49590	(2) 37	136,5	(2) 7.5	176,4	6345	6055	(2) 350	43510	5458	2496	2962	997
eco-ATWB 24-5P20	34160	15030	49770	(2) 45	143,6	(2) 7.5	176,4	6345	6055	(2) 350	43690	5458	2496	2962	997
eco-ATWB 24-6N20	39090	17500	55940	(2) 30	124,2	(2) 7.5	176,4	7585	6055	(2) 350	49860	5674	2496	3178	1213
eco-ATWB 24-6O20	39100	17500	55950	(2) 37	132,2	(2) 7.5	176,4	7585	6055	(2) 350	49870	5674	2496	3178	1213
eco-ATWB 24-6P20	39280	17590	56130	(2) 45	139,2	(2) 7.5	176,4	7585	6055	(2) 350	50050	5674	2496	3178	1213

† Les numéros de modèle se terminent par un «Z» pour les unités à configuration de tuyauterie de débit en série. Les débits en série peuvent nécessiter des connexions de batterie supplémentaires et auront besoin d'une tuyauterie croisée. Les numéros de modèle comporteront un «R» pour les unités à ventilateur(s) à faible niveau sonore et «S» pour les unités avec une option qui annule la certification CTI.

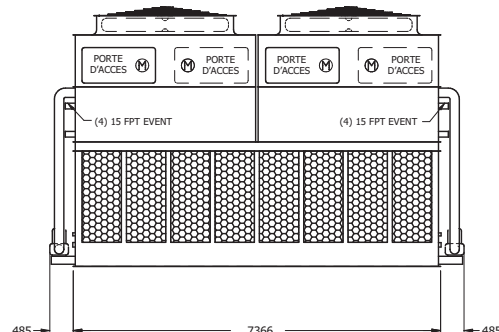
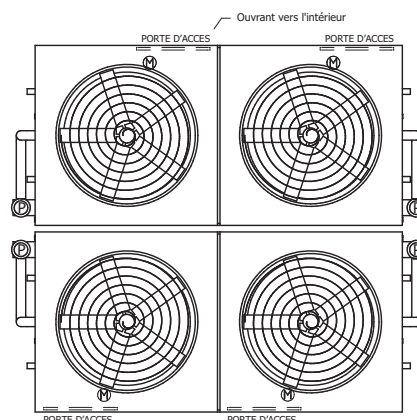
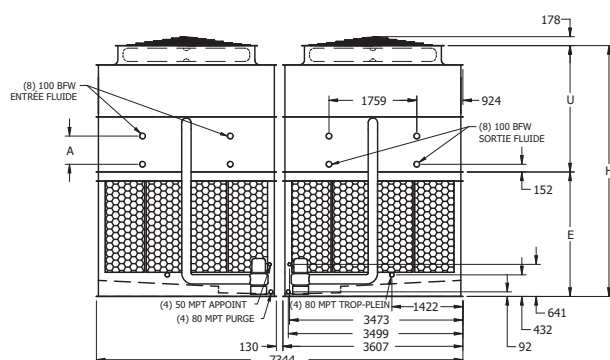
†† La section la plus lourde est la section de la batterie/ventilateur

\* Les volumes indiqués correspondent à la quantité d'eau en suspension dans l'appareil et les tuyauteries. Prévoir que le bassin contienne suffisamment d'eau pour couvrir la pompe aspirante en fonctionnement (300 mm devraient suffire).

△ Lorsqu'une disposition de bassin à distance auxiliaire est choisie, la pompe de pulvérisation, le tamis et la tuyauterie associée sont omis; l'unité est livrée avec une connexion surdimensionnée pour faciliter la vidange vers le bassin à distance auxiliaire.

▲ Les dimensions sont sujettes à changement. Se référer aux plans certifiés pour les dimensions, le nombre de connexions et la configuration de la tuyauterie. Les connexions de batteries sont de 4" biseautées pour soudure (BFW). D'autres types de connexion, notamment rainurées pour couplage mécanique ou bridées sont aussi disponibles en option.

### Modèles eco-ATWB 24-3J24 à 24-6N24



**Remarque:** Le nombre de connexions de batterie double lorsque le débit dépasse 224 l/s sur les modèles 24x24 eco-ATWB. Cette option requise est appelée configuration de batterie à haut débit.

Numéro de modèle eco-ATWB †	Poids (kg)		Ventilateurs		Pompe de pulver.		Volume batterie (litres)	Bassin auxiliaire $\Delta$			Dimensions (mm) $\blacktriangle$				
	Expédition	Section la plus lourde ††	En opération	kW	m <sup>3</sup> /s	kW		l/s	Litres requis*	Dimens. conn.(mm)	Poids en opération (kg)	Hauteur H	Inférieur E	Supérieur U	Batterie A
eco-ATWB 24-3J24	30910	6460	46560	(4) 11	136,3	(4) 4	201,6	4718	7420	(4) 300	39270	5026	2496	2530	565
eco-ATWB 24-3K24	31020	6490	46670	(4) 15	150,0	(4) 4	201,6	4718	7420	(4) 300	39380	5026	2496	2530	565
eco-ATWB 24-3L24	31070	6500	46720	(4) 18.5	159,9	(4) 4	201,6	4718	7420	(4) 300	39440	5026	2496	2530	565
eco-ATWB 24-3M24	31160	6520	46810	(4) 22	168,2	(4) 4	201,6	4718	7420	(4) 300	39530	5026	2496	2530	565
eco-ATWB 24-4J24	36700	7910	53830	(4) 11	132,3	(4) 4	201,6	6193	7420	(4) 300	46550	5242	2496	2746	781
eco-ATWB 24-4K24	36800	7930	53940	(4) 15	145,6	(4) 4	201,6	6193	7420	(4) 300	46660	5242	2496	2746	781
eco-ATWB 24-4L24	36860	7950	54000	(4) 18.5	155,2	(4) 4	201,6	6193	7420	(4) 300	46710	5242	2496	2746	781
eco-ATWB 24-4M24	36950	7970	54090	(4) 22	163,3	(4) 4	201,6	6193	7420	(4) 300	46800	5242	2496	2746	781
eco-ATWB 24-4N24	37240	8040	54380	(4) 30	177,1	(4) 4	201,6	6193	7420	(4) 300	47090	5242	2496	2746	781
eco-ATWB 24-5K24	42300	9310	60910	(4) 15	141,3	(4) 4	201,6	7668	7420	(4) 300	53620	5458	2496	2962	997
eco-ATWB 24-5L24	42360	9320	60960	(4) 18.5	150,6	(4) 4	201,6	7668	7420	(4) 300	53680	5458	2496	2962	997
eco-ATWB 24-5M24	42450	9340	61050	(4) 22	158,4	(4) 4	201,6	7668	7420	(4) 300	53770	5458	2496	2962	997
eco-ATWB 24-5N24	42740	9420	61340	(4) 30	171,7	(4) 4	201,6	7668	7420	(4) 300	54060	5458	2496	2962	997
eco-ATWB 24-6L24	48180	10780	68260	(4) 18.5	145,9	(4) 4	201,6	9143	7420	(4) 300	60970	5674	2496	3178	1213
eco-ATWB 24-6M24	48270	10800	68350	(4) 22	153,5	(4) 4	201,6	9143	7420	(4) 300	61060	5674	2496	3178	1213
eco-ATWB 24-6N24	48560	10870	68640	(4) 30	166,4	(4) 4	201,6	9143	7420	(4) 300	61350	5674	2496	3178	1213

† Les numéros de modèle se terminent par un «Z» pour les unités à configuration de tuyauterie de débit en série. Les débits en série peuvent nécessiter des connexions de batterie supplémentaires et auront besoin d'une tuyauterie croisée. Les numéros de modèle comporteront un «R» pour les unités à ventilateur(s) à faible niveau sonore et «S» pour les unités avec une option qui annule la certification CTI.

†† La section la plus lourde est la section de la batterie/ventilateur

\* Les volumes indiqués correspondent à la quantité d'eau en suspension dans l'appareil et les tuyauteries. Prévoir que le bassin contienne suffisamment d'eau pour couvrir la pompe aspirante en fonctionnement (300 mm devraient suffire).

$\Delta$  Lorsqu'une disposition de bassin à distance auxiliaire est choisie, la pompe de pulvérisation, le tamis et la tuyauterie associée sont omis; l'unité est livrée avec une connexion surdimensionnée pour faciliter la vidange vers le bassin à distance auxiliaire.

$\blacktriangle$  Les dimensions sont sujettes à changement. Se référer aux plans certifiés pour les dimensions, le nombre de connexions et la configuration de la tuyauterie. Les connexions de batteries sont de 4" biseautées pour soudure (BFW). D'autres types de connexion, notamment rainurées pour couplage mécanique ou bridées sont aussi disponibles en option.

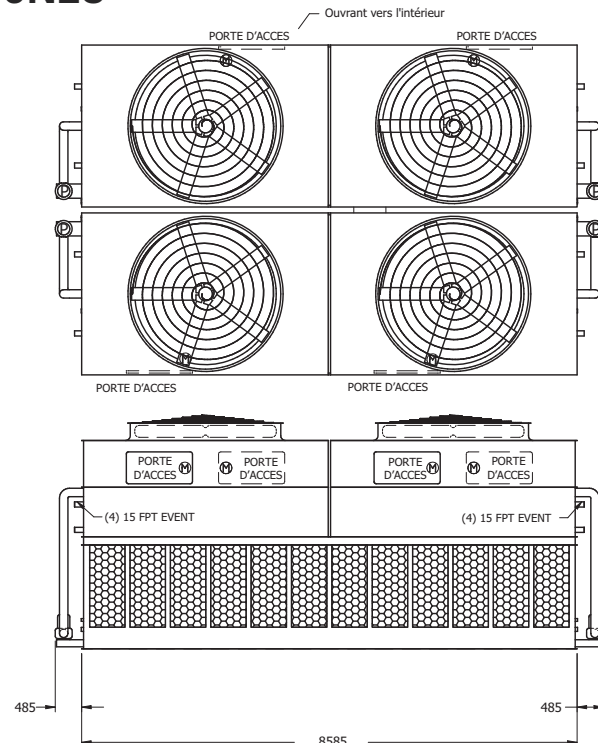
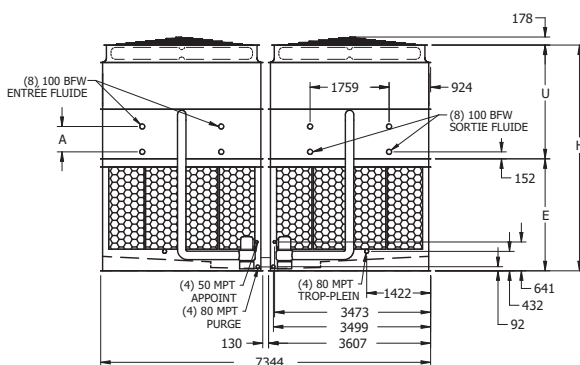


## DONNÉES TECHNIQUES ET DIMENSIONS

# eco-ATWB

### Modèles eco-ATWB 24-3K28 à 24-6N28

DONNÉES TECHNIQUES



**Remarque:** Le nombre de connexions de batterie double lorsque le débit dépasse 224 l/s sur les modèles 24x28 eco-ATWB. Cette option requise est appelée configuration de batterie à haut débit.

Numéro de modèle eco-ATWB †	Poids (kg)			Ventilateurs		Pompe de pulvér.		Volume batterie (litres)	Bassin auxiliaire △			Dimensions (mm) ▲			
	Expédition	Section la + lourde ††	En opération	kW	m³/s	kW	l/s		Litres requis*	Dimens. conn.(mm)	Poids en opération (kg)	Hauteur H	Inférieur E	Supérieur U	Batterie A
eco-ATWB 24-3K28	35140	7380	53570	(4) 15	166,3	(4) 4	226,8	5471	8630	(4) 300	45150	5026	2496	2530	565
eco-ATWB 24-3L28	35200	7390	53620	(4) 18.5	178,7	(4) 4	226,8	5471	8630	(4) 300	45210	5026	2496	2530	565
eco-ATWB 24-3M28	35290	7410	53710	(4) 22	188,0	(4) 4	226,8	5471	8630	(4) 300	45300	5026	2496	2530	565
eco-ATWB 24-3N28	35580	7480	54000	(4) 30	203,8	(4) 4	226,8	5471	8630	(4) 300	45590	5026	2496	2530	565
eco-ATWB 24-4K28	41890	9060	62040	(4) 15	161,4	(4) 4	226,8	7197	8630	(4) 300	53620	5242	2496	2746	781
eco-ATWB 24-4L28	41950	9080	62100	(4) 18.5	173,5	(4) 4	226,8	7197	8630	(4) 300	53680	5242	2496	2746	781
eco-ATWB 24-4M28	42040	9100	62190	(4) 22	182,6	(4) 4	226,8	7197	8630	(4) 300	53770	5242	2496	2746	781
eco-ATWB 24-4N28	42330	9170	62480	(4) 30	197,9	(4) 4	226,8	7197	8630	(4) 300	54060	5242	2496	2746	781
eco-ATWB 24-5L28	48280	10660	70150	(4) 18.5	168,3	(4) 4	226,8	8924	8630	(4) 300	61730	5458	2496	2962	997
eco-ATWB 24-5M28	48370	10680	70240	(4) 22	177,1	(4) 4	226,8	8924	8630	(4) 300	61820	5458	2496	2962	997
eco-ATWB 24-5N28	48660	10750	70530	(4) 30	191,9	(4) 4	226,8	8924	8630	(4) 300	62110	5458	2496	2962	997
eco-ATWB 24-6L28	55610	12490	79210	(4) 18.5	163,1	(4) 4	226,8	10650	8630	(4) 300	70790	5674	2496	3178	1213
eco-ATWB 24-6M28	55700	12510	79300	(4) 22	171,6	(4) 4	226,8	10650	8630	(4) 300	70880	5674	2496	3178	1213
eco-ATWB 24-6N28	55990	12590	79590	(4) 30	186,0	(4) 4	226,8	10650	8630	(4) 300	71170	5674	2496	3178	1213

† Les numéros de modèle se terminent par un «Z» pour les unités à configuration de tuyauterie de débit en série. Les débits en série peuvent nécessiter des connexions de batterie supplémentaires et auront besoin d'une tuyauterie croisée. Les numéros de modèle comporteront un «R» pour les unités à ventilateur(s) à faible niveau sonore et «S» pour les unités avec une option qui annule la certification CTI.

†† La section la plus lourde est la section de la batterie/ventilateur

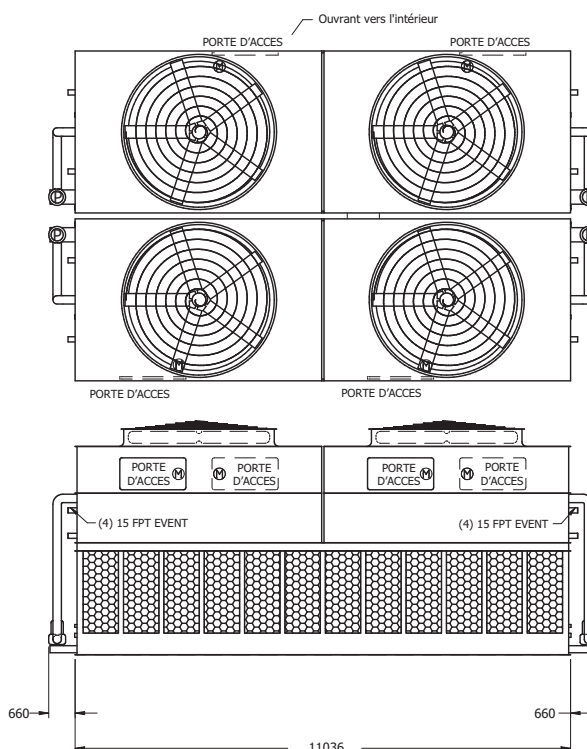
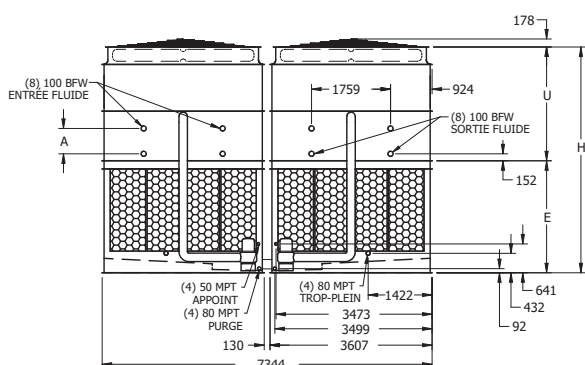
\* Les volumes indiqués correspondent à la quantité d'eau en suspension dans l'appareil et les tuyauteries. Prévoir que le bassin contienne suffisamment d'eau pour couvrir la pompe aspirante en fonctionnement (300 mm devraient suffire).

△ Lorsqu'une disposition de bassin à distance auxiliaire est choisie, la pompe de pulvérisation, le tamis et la tuyauterie associée sont omis; l'unité est livrée avec une connexion surdimensionnée pour faciliter la vidange vers le bassin à distance auxiliaire.

▲ Les dimensions sont sujettes à changement. Se référer aux plans certifiés pour les dimensions, le nombre de connexions et la configuration de la tuyauterie. Les connexions de batteries sont de 4" biseautées pour soudure (BFW). D'autres types de connexion, notamment rainurées pour couplage mécanique ou bridées sont aussi disponibles en option.

### Modèles eco-ATWB 24-3K36 à 24-6P36

DONNÉES TECHNIQUES



**Remarque:** Le nombre de connexions de batterie double lorsque le débit dépasse 224 l/s sur les modèles 24x36 eco-ATWB. Cette option requise est appelée configuration de batterie à haut débit.

Numéro de modèle eco-ATWB †	Poids (kg)			Ventilateurs		Pompe de pulvér.		Volume batterie (litres)	Bassin auxiliaire $\Delta$			Dimensions (mm) $\blacktriangle$			
	Expédition	Section la + lourde ††	En opération	kW	m <sup>3</sup> /s	kW	l/s		Litres requis*	Dimens. conn.(mm)	Poids en opération (kg)	Hauteur H	Inférieur E	Supérieur U	Batterie A
eco-ATWB 24-3K36	44360	9240	67930	(4) 15	196,8	(4) 5.5	302,4	6978	10900	(4) 300	57140	5026	2496	2530	565
eco-ATWB 24-3L36	44420	9260	67980	(4) 18.5	212,0	(4) 5.5	302,4	6978	10900	(4) 300	57200	5026	2496	2530	565
eco-ATWB 24-3M36	44510	9280	68080	(4) 22	225,3	(4) 5.5	302,4	6978	10900	(4) 300	57290	5026	2496	2530	565
eco-ATWB 24-3N36	44800	9350	68370	(4) 30	244,5	(4) 5.5	302,4	6978	10900	(4) 300	57580	5026	2496	2530	565
eco-ATWB 24-4K36	53000	11400	78800	(4) 15	191,1	(4) 5.5	302,4	9206	10900	(4) 300	68010	5242	2496	2746	781
eco-ATWB 24-4L36	53050	11420	78850	(4) 18.5	205,9	(4) 5.5	302,4	9206	10900	(4) 300	68070	5242	2496	2746	781
eco-ATWB 24-4M36	53140	11440	78940	(4) 22	218,8	(4) 5.5	302,4	9206	10900	(4) 300	68160	5242	2496	2746	781
eco-ATWB 24-4N36	53430	11510	79230	(4) 30	237,4	(4) 5.5	302,4	9206	10900	(4) 300	68450	5242	2496	2746	781
eco-ATWB 24-5L36	61400	13500	89410	(4) 18.5	199,7	(4) 5.5	302,4	11435	10900	(4) 300	78630	5458	2496	2962	997
eco-ATWB 24-5M36	61490	13530	89500	(4) 22	212,2	(4) 5.5	302,4	11435	10900	(4) 300	78720	5458	2496	2962	997
eco-ATWB 24-5N36	61780	13600	89790	(4) 30	230,3	(4) 5.5	302,4	11435	10900	(4) 300	79010	5458	2496	2962	997
eco-ATWB 24-5O36	61800	13600	89810	(4) 37	245,1	(4) 5.5	302,4	11435	10900	(4) 300	79020	5458	2496	2962	997
eco-ATWB 24-6M36	69930	15640	100170	(4) 22	205,6	(4) 5.5	302,4	13663	10900	(4) 300	89380	5674	2496	3178	1213
eco-ATWB 24-6N36	70220	15710	100460	(4) 30	223,2	(4) 5.5	302,4	13663	10900	(4) 300	89680	5674	2496	3178	1213
eco-ATWB 24-6O36	70230	15710	100480	(4) 37	237,6	(4) 5.5	302,4	13663	10900	(4) 300	89690	5674	2496	3178	1213
eco-ATWB 24-6P36	70600	15800	100840	(4) 45	250,0	(4) 5.5	302,4	13663	10900	(4) 300	90060	5674	2496	3178	1213

† Les numéros de modèle se terminent par un «Z» pour les unités à configuration de tuyauterie de débit en série. Les débits en série peuvent nécessiter des connexions de batterie supplémentaires et auront besoin d'une tuyauterie croisée. Les numéros de modèle comporteront un «R» pour les unités à ventilateur(s) à faible niveau sonore et «S» pour les unités avec une option qui annule la certification CTI.

†† La section la plus lourde est la section de la batterie/ventilateur

\* Les volumes indiqués correspondent à la quantité d'eau en suspension dans l'appareil et les tuyauteries. Prévoir que le bassin contienne suffisamment d'eau pour couvrir la pompe aspirante en fonctionnement (300 mm devraient suffire).

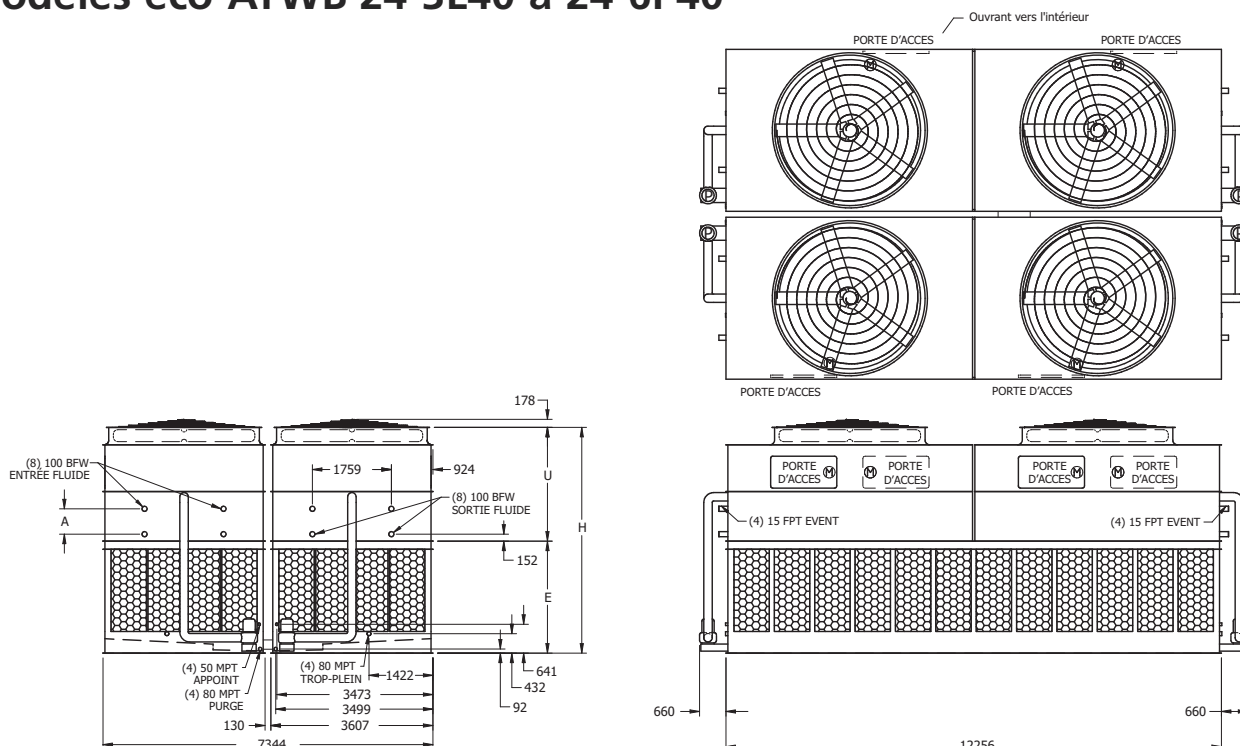
$\Delta$  Lorsqu'une disposition de bassin à distance auxiliaire est choisie, la pompe de pulvérisation, le tamis et la tuyauterie associée sont omis; l'unité est livrée avec une connexion surdimensionnée pour faciliter la vidange vers le bassin à distance auxiliaire.

$\blacktriangle$  Les dimensions sont sujettes à changement. Se référer aux plans certifiés pour les dimensions, le nombre de connexions et la configuration de la tuyauterie. Les connexions de batteries sont de 4" biseautées pour soudure (BFW). D'autres types de connexion, notamment rainurées pour couplage mécanique ou bridées sont aussi disponibles en option.

## DONNÉES TECHNIQUES ET DIMENSIONS

# eco-ATWB

### Modèles eco-ATWB 24-3L40 à 24-6P40



**Remarque:** Le nombre de connexions de batterie double lorsque le débit dépasse 224 l/s sur les modèles 24x40 eco-ATWB. Cette option requise est appelée configuration de batterie à haut débit.

Numéro de modèle eco-ATWB †	Poids (kg)			Ventilateurs		Pompe de pulvér.		Volume batterie (litres)	Bassin auxiliaire <sup>△</sup>			Dimensions (mm) <sup>▲</sup>			
	Expédition	Section la plus lourde ††	En opération	kW	m³/s	kW	l/s		Litres requis*	Dimens. conn.(mm)	Poids en opération (kg)	Hauteur H	Inférieur E	Supérieur U	Batterie A
eco-ATWB 24-3L40	48800	10140	75130	(4) 18.5	234,7	(4) 7.5	352,8	7731	12115	(4) 350	62840	5026	2496	2530	565
eco-ATWB 24-3M40	48890	10170	75220	(4) 22	249,4	(4) 7.5	352,8	7731	12115	(4) 350	62930	5026	2496	2530	565
eco-ATWB 24-3N40	49180	10240	75510	(4) 30	272,2	(4) 7.5	352,8	7731	12115	(4) 350	63220	5026	2496	2530	565
eco-ATWB 24-3O40	49200	10240	75530	(4) 37	289,8	(4) 7.5	352,8	7731	12115	(4) 350	63240	5026	2496	2530	565
eco-ATWB 24-4L40	58300	12520	87130	(4) 18.5	227,9	(4) 7.5	352,8	10210	12115	(4) 350	74830	5242	2496	2746	781
eco-ATWB 24-4M40	58400	12540	87220	(4) 22	242,2	(4) 7.5	352,8	10210	12115	(4) 350	74920	5242	2496	2746	781
eco-ATWB 24-4N40	58690	12610	87510	(4) 30	264,3	(4) 7.5	352,8	10210	12115	(4) 350	75210	5242	2496	2746	781
eco-ATWB 24-4O40	58700	12620	87530	(4) 37	281,4	(4) 7.5	352,8	10210	12115	(4) 350	75230	5242	2496	2746	781
eco-ATWB 24-5M40	67690	14860	98990	(4) 22	234,9	(4) 7.5	352,8	12690	12115	(4) 350	86700	5458	2496	2962	997
eco-ATWB 24-5N40	67980	14940	99280	(4) 30	256,4	(4) 7.5	352,8	12690	12115	(4) 350	86990	5458	2496	2962	997
eco-ATWB 24-5O40	67990	14940	99300	(4) 37	272,9	(4) 7.5	352,8	12690	12115	(4) 350	87010	5458	2496	2962	997
eco-ATWB 24-5P40	68360	15030	99660	(4) 45	287,2	(4) 7.5	352,8	12690	12115	(4) 350	87370	5458	2496	2962	997
eco-ATWB 24-6N40	78230	17500	112000	(4) 30	248,5	(4) 7.5	352,8	15170	12115	(4) 350	99710	5674	2496	3178	1213
eco-ATWB 24-6O40	78240	17500	112020	(4) 37	264,5	(4) 7.5	352,8	15170	12115	(4) 350	99730	5674	2496	3178	1213
eco-ATWB 24-6P40	78610	17590	112380	(4) 45	278,3	(4) 7.5	352,8	15170	12115	(4) 350	100090	5674	2496	3178	1213

† Les numéros de modèle se terminent par un «Z» pour les unités à configuration de tuyauterie de débit en série. Les débits en série peuvent nécessiter des connexions de batterie supplémentaires et auront besoin d'une tuyauterie croisée. Les numéros de modèle comporteront un «R» pour les unités à ventilateur(s) à faible niveau sonore et «S» pour les unités avec une option qui annule la certification CTI.

†† La section la plus lourde est la section de la batterie/ventilateur

\* Les volumes indiqués correspondent à la quantité d'eau en suspension dans l'appareil et les tuyauteries. Prévoir que le bassin contienne suffisamment d'eau pour couvrir la pompe aspirante en fonctionnement (300 mm devraient suffire).

△ Lorsqu'une disposition de bassin à distance auxiliaire est choisie, la pompe de pulvérisation, le tamis et la tuyauterie associée sont omis; l'unité est livrée avec une connexion surdimensionnée pour faciliter la vidange vers le bassin à distance auxiliaire.

▲ Les dimensions sont sujettes à changement. Se référer aux plans certifiés pour les dimensions, le nombre de connexions et la configuration de la tuyauterie. Les connexions de batteries sont de 4" biseautées pour soudure (BFW). D'autres types de connexion, notamment rainurées pour couplage mécanique ou bridées sont aussi disponibles en option.

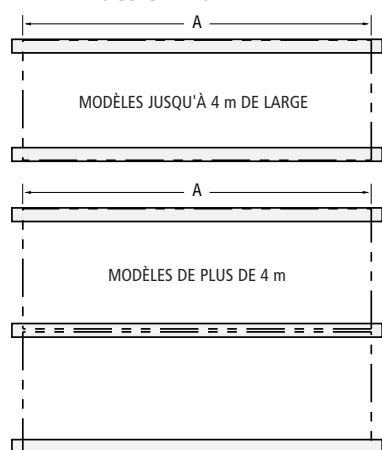
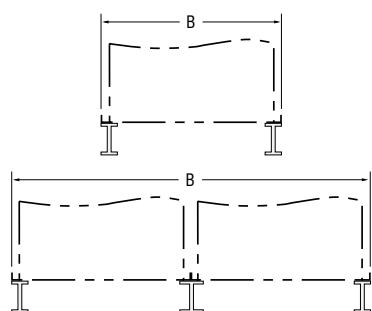
# ECO-ATWB

## FERS DE SUPPORTAGE

DONNÉES TECHNIQUES

Le support recommandé pour les refroidisseurs à circuit fermé EVAPCO doit être constitué de fers "I" situés sous les brides inférieures et de la longueur totale de l'unité. L'unité doit être surélevée pour permettre l'accès par en dessous (et à la toiture le cas échéant). Des trous de fixation, de 19 mm de diamètre, sont situés dans les rails inférieurs du bassin pour prévoir une fixation sur le support en acier (se référer aux plans certifiés par l'usine pour les cotes des trous).

Les fers doivent être mis à niveau avant de mettre l'unité en place. Ne mettez pas de cales entre l'unité et l'acier de la structure. Les dimensions, poids et autres données peuvent changer sans avertissement. Toujours se référer aux plans certifiés d'usine.

**Vues en Plan - A**

**Vue en bout - B**

**Dimensions de l'acier de support**

eco-ATWB	A	B
3-2C3 à 3-5D3	908	927
4-2E4 à 4-5F4	1213	1232
4-3E6 à 4-5G6	1822	1232
4-3E9 à 4-5F9	2731	1232
4-3E12 à 4-5G12	3651	1232
	A	B
9-3G8 à 9-6J8	2578	2283
8-3G9 à 8-6K9	2731	2388
8-3H11 à 8-6K11	3188	2388
8-3H12 à 8-6L12	3651	2388
8-3I14 à 8-6M14	4261	2388
8-3G18 à 8-6K18	5486	2388
8-3H21 à 8-6K21	6401	2388
8-3H24 à 8-6L24	7366	2388
8-3I28 à 8-6M28	8586	2388
8-3H36 à 8-6K36	11036	2388
8-3H42 à 8-6K42	12866	2388
	A	B
16-3H11 à 16-6K11	3188	4906
16-3H12 à 16-6L12	3651	4906
16-3I14 à 16-6M14	4261	4906
	A	B
10-3I12 à 10-6M12	3651	2991
10-3I18 à 10-6N18	5486	2991
10-3I24 à 10-6M24	7366	2991
10-3I36 à 10-6N36	11036	2991
	A	B
20-3I12 à 20-6M12	3651	6112
20-3I18 à 20-6N18	5486	6112
20-3I24 à 20-6M24	7366	6112
20-3I36 à 20-6N36	11036	6112
	A	B
12-3J12 à 12-6N12	3651	3607
12-3K14 à 12-6N14	4261	3607
12-3K18 à 12-6P18	5486	3607
12-3L20 à 12-6P20	6096	3607
12-3J24 à 12-6N24	7366	3607
12-3K28 à 12-6N28	8585	3607
12-3K36 à 12-6P36	11036	3607
12-3L40 à 12-6P40	12256	3607
	A	B
24-3J12 à 24-6N12	3651	7344
24-3K14 à 24-6N14	4261	7344
24-3K18 à 24-6P18	5486	7344
24-3L20 à 24-6P20	6096	7344
24-3J24 à 24-6N24	7366	7344
24-3K28 à 24-6N28	8585	7344
24-3K36 à 24-6P36	11036	7344
24-3L40 à 24-6P40	12256	7344



## SPÉCIFICATIONS

## eco-ATWB

## REFROIDISSEUR A CIRCUIT FERME A TIRAGE INDUIT PRE- ASSEMBLE EN USINE

## 1.1 General

Fourniture et installation d'une d'un refroidisseur évaporatif à contre-courant possédant plusieurs entrées d'air horizontales et une sortie d'air verticale. L'unité sera entièrement pré-assemblée en usine et conforme aux spécifications ci-après.

La puissance totale des moteurs ventilateurs n'excédera pas \_\_\_ kW

La puissance totale des moteurs pompes n'excédera pas \_\_\_ kW

Les dimensions de l'unité ne dépasseront pas les dimensions suivantes:

Longueur: \_\_\_ mm

Largeur: \_\_\_ mm

Hauteur: \_\_\_ mm

Le poids d'opération ne peut pas dépasser \_\_\_ kg.

L'unité sera livrée en deux parties:

1. Le bassin – les grilles d'aspiration d'air

2. La surface d'échange de chaleur – la section ventilateur

L'appareil complet (comprenant les sections inférieures et supérieures) sera assemblé à l'aide d'un joint élastique et fixés par vis auto-taraudeuse (ou boulonné selon option)

Il sera de marque Evapco – modèle eco-ATWB \_\_\_\_\_

## 1.2 Performance Thermique – Garantie de Performance

Le refroidisseur évaporatif sera capable de délivrer les performances thermiques mentionnées sur la spécification technique et les plans. Les performances thermiques de sélection devront être certifiées par le «Cooling Technology Institute» (C.T.I.)

Seuls les modèles dont les performances sont certifiées par le CTI

Une garantie de performance de fabricant sans certification CTI pour le modèle proposé ou un test de performance sur site indépendamment ne doit pas être acceptée.

## 1.3 Standards applicables

CTI ATC 128: Conditions de test pour la mesure des niveaux sonores des tours de refroidissement.

CTI STD 201: Standard pour la certification des performances thermiques des équipements à échange de chaleur évaporatif.

## 1.4 Dossier technique

- Plans: Les plans mentionneront les dimensions, poids de fonctionnement et espaces nécessaire aux opérations de maintenance
- Données techniques: Le fabricant fournira les données techniques du produit par une feuille de sélection originale intégrant les conseils d'installation par rapport aux contraintes d'implantation (proximité de bâtiments, ...) et/ou la présence d'autres refroidisseurs de refroidissement.
- Niveau sonore: Le fabricant donnera la fiche des niveaux sonores pour le modèle sélectionné.
- Maintenance: Le fabricant donnera les instructions de maintenance pour du refroidisseur et ses accessoires.
- Le fabricant fournira également un certificat de test d'usine garantissant le bon fonctionnement des ventilateurs et des moteurs.

## 1.5 Livraison, stockage et manutention de l'unité

- L'installateur fera le nécessaire pour stocker l'appareil correctement sur le site avant son installation et le manipulera suivant les instructions données par le fabricant.
- Une fois installé, des mesures de sécurité devront être mises en place pour protéger l'unité de dommages structurels.

## 1.6 Assurance qualité

- Le fabricant doit avoir un système d'assurance qualité certifié par un organisme extérieur conforme avec le standard ISO 9001:2008, garantissant un niveau de fabrication de qualité.

- Les fabricants sans certification ISO 9001:2008 ne seront pas admis.

## 1.7 Garantie

- Les équipements seront garantis pendant deux ans après la livraison

## 2. PRODUIT

## 2.1 Construction – Résistance à la corrosion

- La structure et tous les éléments du bassin et du caisson seront construits en tôle galvanisée Z-725 pour assurer une longue vie et durabilité de la protection anti-corrosion. Une alternative avec une épaisseur de zinc inférieure recouverte d'une peinture ou revêtement d'époxy ne sera pas considérée comme équivalente.
- Le tamis-filtre sera fabriqué en acier inoxydable AISI 304L.
- Pendant la fabrication toutes les parties découpées des panneaux en tôle galvanisée seront protégées par une peinture enrichie en zinc (à 95% de zinc pur).
- Le caisson sera fabriqué avec des matériaux inflammables.

## EXECUTION EN OPTION – Bassin en acier inoxydable 304L

## 2.1 Construction – Résistance à la corrosion

- La structure et tous les éléments du bassin et des entrées d'air seront construits en acier inoxydable 304L.
- Une alternative en acier galvanisé recouverte d'une peinture ou d'époxy ne sera pas considérée comme équivalente et ne sera pas acceptée.
- Tous les autres éléments du caisson seront construits en tôle galvanisée Z-725 pour assurer une longue vie et durabilité de la protection anti-corrosion. Une alternative avec une épaisseur de zinc inférieure recouverte d'une peinture ou d'époxy ne sera pas considérée comme équivalente.
- Le tamis sera fabriqué en acier inoxydable 304L.
- Pendant la fabrication toutes les parties coupées des panneaux en tôle galvanisée seront protégées par une peinture enrichie en zinc (95% de zinc pur).
- Le caisson sera fabriqué avec des matériaux inflammables.

## EXECUTION EN OPTION – Unité entièrement en acier inoxydable 304L (excepté la batterie, les pièces plastiques, les ventilateurs et les pièces tournantes) + grilles ventilateurs

## 2.1 Construction – Résistance à la corrosion

- La structure et tous les éléments du bassin et du caisson seront construits en acier inoxydable 304L.
- Une alternative avec une épaisseur de zinc recouverte d'une peinture ou d'époxy ne sera pas considérée comme équivalente et ne sera pas acceptée.
- Le tamis sera fabriqué en acier inoxydable 304L.
- Le caisson sera fabriqué avec des matériaux inflammables.

## 2.2 Construction - résistance sismique et aux ouragans

- La conception de la structure doit résister aux secousses sismiques de 1g et pouvoir résister aux vents d'une force de 2.87 kN/m<sup>2</sup>.
- Le refroidisseur doit être conforme à la certification IBC 2009.

## 2.3 Le bassin

- Les accessoires standards inclus dans le bassin seront : trop-plein, vidange, anti vortex et robinet laiton à flotteur en plastique.
- La surface entière du bassin sera en pente, pour prévenir des dépôts sédimentaires, de la formation de biofilm et faciliter la maintenance du bassin.
- Les bassins des unités d'une largeur de 2,3 m et plus auront de surcroît une configuration en escalier pour réduire le volume d'eau
- Le bassin pourra être inspecté pendant que l'appareil est en fonctionnement (ventilateur et pompe en marche).

## ECO-ATWB

## SPÉCIFICATIONS

**2.4 Les grilles d'entrée d'air**

- Les grilles d'entrée d'air seront construites en chlorure de polyvinyle (PVC) et montées en sections facilement démontables pour un accès au bassin aisé.
- Les grilles d'entrée d'air seront présentes sur les quatre côtés du refroidisseur pour un accès complet au bassin et en faciliter la maintenance.
- Les grilles auront un minimum de deux changements de direction de l'air, pour éviter tout éclaboussement d'eau vers l'extérieur et empêcher le contact direct des rayons solaires avec l'eau du bassin.
- Les grilles d'entrée d'air auront une ouverture maximale de 19 mm pour éviter l'introduction de débris ou autres objets dans le bassin.

**2.5 La section saison****2.5.1 Batterie de refroidissement**

- Le refroidisseur à circuit fermé doit utiliser des batteries à tubes elliptiques dont la forme permet d'avoir une plus grande surface d'échange et une moins grande résistance à l'air.  
Chaque rang de la batterie doit être muni d'ailettes elliptiques spiralées pour augmenter les performances thermiques du fonctionnement évaporatif et sa capacité à fonctionner à sec
- La batterie doit être maintenue dans un châssis en acier de haute qualité ; l'ensemble sera ensuite galvanisé à chaud par trempage
- Les tubes de la batterie sont disposés en quinconce dans le sens de l'air pour obtenir le meilleur coefficient d'échange possible et minimiser les pertes de charge sur l'air.
- La batterie doit être testée sous pression d'air dans l'eau
- Les processus de conception et de fabrication doivent être en accord avec "La directive d'équipement en pression" (PED) 97/23/EC.
- Le fabricant doit être responsable pour la conception, la production et les tests de la batterie complète pour assurer de sa responsabilité comme « source unique ».
- Les panneaux de la section d'échange doit entièrement couvrir la batterie pour la protéger de contact direct avec l'atmosphère.
- La perte de charge du fluide dans la batterie ne doit pas dépasser \_\_\_ kPa.

**2.5.2 Système de distribution d'eau**

- Le système de distribution d'eau doit être entièrement enfermé, sans contact direct avec les rayons solaires, et autres impuretés. Les systèmes de distribution d'eau directement exposés à l'air libre ne seront pas permis.
- La tuyauterie principale et les tuyauteries secondaires de pulvérisation seront construites en chlorure de polyvinyle (PVC) pour résister à la corrosion. La tuyauterie principale aura une sortie en acier pour le raccordement à la tuyauterie extérieure.
- Le système de distribution d'eau principale et secondaire de pulvérisation sera facilement démontable pour faciliter son nettoyage : ils auront des embouts filetés avec bouchons aux extrémités pour enlever les boues et les autres débris facilement.
- L'eau sera répartie à travers la batterie par des pulvérisateurs avec un large orifice d'ouverture de minimum 35mm et conçu avec une bague circulaire intégrée pour éviter le risque de bouchage par le fond de la tuyauterie de distribution d'eau.
- Les pulvérisateurs seront filetés et vissés sur la tuyauterie de distribution d'eau pour assurer un positionnement, une fixation optimale et une facilité de démontage pour les opérations de maintenance. Les systèmes de pulvérisation «clipés» ou constitués de 2 éléments ne seront pas acceptés.

**2.5.3 Pompe de pulvérisation**

- Les pompes devront être monobloc, de type centrifuge avec garniture mécanique, et installées verticalement d'usine pour permettre une vidange gravitaire en cas d'arrêt.
- Un moteur de \_\_\_ kW totalement fermé sera fourni et compatible avec un fonctionnement extérieur sur réseau électrique de \_\_\_ Volts, \_\_\_ Hertz, \_\_\_ phase.

**2.5.4 Eliminateurs**

- Les éliminateurs seront construits entièrement en chlorure de polyvinyle inerte (PVC) qui sera spécialement traité pour résister aux rayons ultraviolets.
- Assemblé en sections facilement démontables, les lames des éliminateurs seront espacées de 25 mm et auront trois changements de direction pour permettre d'arrêter les gouttelettes entraînées dans l'évacuation du flux d'air humide.
- Le taux maximum d'entraînement vésiculaire sera de 0.001% du débit d'eau en circulation.
- Les éliminateurs devront être certifiés Eurovent OM-14-2009.

**2.5.5 Porte d'accès**

Le refroidisseur devra comprendre une grande porte d'accès avec un système d'ouverture rapide pour faciliter l'accès aux organes de ventilation et faciliter les opérations de maintenance.

**2.6 Equipement mécanique****2.6.1 Ventilateurs axiaux (standard)**

- Le ventilateur sera de type axial, à haut rendement et équilibré statiquement. Les pales seront construites en alliage d'aluminium extrudé.
- Le ventilateur sera installé dans une virole à profil venturi pour une efficacité maximale.
- Chaque pale du ventilateur sera réglable individuellement.
- La virole du ventilateur couverte par une grille en acier galvanisé à chaud.
- Les ventilateurs et systèmes de transmission (ventilateur – transmission – moteur) seront montés, alignés et testés en l'usine avant expédition.

**2.6.2 Ventilateurs axiaux – Faible niveau sonore (optionnel)**

- Le ventilateur sera de type axial, à haut rendement et équilibré statiquement. Les pales seront construites en alliage d'aluminium extrudé.
- Le ventilateur sera installé dans une virole à profil venturi pour une efficacité maximale.
- Chaque pale du ventilateur sera réglable individuellement.
- La virole du ventilateur couverte par une grille en acier galvanisé à chaud.
- Les ventilateurs et systèmes de transmission (ventilateur – transmission – moteur) seront montés, alignés et testés en l'usine avant expédition.

**2.6.3 Ventilateurs axiaux – Très faible niveau sonore (optionnel)**

- Le ventilateur sera de type axial, à haut rendement, équilibré statiquement, fabriqué d'une seule pièce en fibre de verre renforcé de type FRP (Fiberglass Reinforced Plastic)
- Le ventilateur sera installé dans une virole à profil venturi pour une efficacité maximale.
- La virole du ventilateur sera protégée par une grille en acier galvanisé à chaud.
- Les ventilateurs et systèmes de transmission (ventilateur – transmission – moteur) seront montés, alignés et testés en l'usine avant expédition.
- Les ventilateurs seront à haute efficacité et leurs fonctionnements ne généreront pas de pertes de performance thermique

**2.6.4 Paliers et transmission**

- L'arbre du ventilateur sera supporté par des paliers à billes auto-alignant, de forte résistance et équipés d'un système de lubrification déporté pour la maintenance.
- Les paliers seront dimensionnés pour une durée de vie L-10 / de 75 000 heures à 135 000 heures de fonctionnement
- Les poulies ventilateurs seront en alliage d'aluminium.
- La courroie sera une bande de transmission multi gorges, en néoprène renforcé de polyester, de type V à âme commune et dimensionnée pour 150 % de la puissance plaquée moteur.

## SPÉCIFICATIONS

## eco-ATWB

- e) Les lignes de lubrification des paliers seront ramenées à proximité de la porte d'accès.

**2.6.5 Moteur (modèles avec largeur 0.9m, 1.2m ou 2.4m)**

- a) Le moteur sera de type complètement fermée (TEFC), à cage d'écureuil avec roulement à billes.  
 b) Le moteur sera spécialement conçu pour l'application "refroidisseur évaporatif" avec une protection spéciale contre l'humidité sur les enroulements, l'arbre et les roulements.  
 c) Le moteur aura un degré de protection IP55 à minima, une classe d'isolation F et un facteur de Service 1. De plus, il sera choisi en fonction des conditions de fonctionnement du refroidisseur et des conditions climatiques du lieu d'installation.  
 d) Les roulements du moteur seront graissés à vie ou des graisseurs externes doivent être fournis.  
 e) Le moteur sera monté sur une platine métallique réglable.  
 f) Une protection du moteur et poulie contre les intempéries sera prévue par un capot monté sur charnière.  
 g) Les caractéristiques du moteur seront \_\_\_V / \_\_\_ phase / \_\_\_ Hz.

**2.6.6 Moteur (modèles avec largeur 3m ou 3.6m)**

- a) Le moteur sera de type complètement fermée (TEAO), à cage d'écureuil avec roulement à billes.  
 b) Le moteur sera spécialement conçu pour l'application "refroidisseur évaporatif" avec une protection spéciale contre l'humidité sur les enroulements, l'arbre et les roulements.  
 c) Le moteur aura un degré de protection IP55 à minima, une classe d'isolation F et un facteur de Service 1. De plus, il sera choisi en fonction des conditions de fonctionnement du refroidisseur évaporatif et des conditions climatiques du lieu d'installation.  
 d) Les roulements du moteur seront graissés à vie ou des graisseurs externes doivent être fournis.  
 e) Le moteur sera monté sur une platine métallique ajustable et pivotante vers l'extérieur de l'appareil, permettant ainsi une maintenance aisée.  
 f) Les caractéristiques du moteur seront \_\_\_V / \_\_\_ phase / \_\_\_ Hz.

**2.6 Niveaux sonores**

La pression sonore maximale (dB) sera mesurée à 15m du refroidisseur à vitesse maximale de rotation des ventilateurs et ne devra pas excéder les valeurs ci-dessous.

Location	63	125	250	500	1000	2000	4000	8000	dB(A)
	Hz	Hz	Hz	Hz	Hz	Hz	Hz	Hz	

Sortie d'air

Entrée d'air

**3. ACCESSOIRES (optionnels)****3.1 Résistances électriques**

- a) Des résistances électriques seront montées d'usine dans le bassin du refroidisseur évaporatif pour éviter le gel de l'eau quand les pompes de circulations sont à l'arrêt.  
 b) L'option «résistance électrique» devra inclure : les éléments électriques chauffants, un thermostat et un contact de niveau bas pour contrôler la présence d'eau dans le bassin (pour éviter de détériorer les éléments chauffants).  
 c) Les éléments électriques chauffants seront dimensionnés pour maintenir une température d'eau de bassin à 4°C pour une température ambiante extérieure de \_\_\_°C.  
 d) Les caractéristiques électriques des résistances seront \_\_\_V / \_\_\_ phase / \_\_\_ Hz.

**3.2 Contrôle de niveau d'eau électrique**

- a) L'appareil sera équipé d'un contrôle de niveau d'eau électrique à la place du robinet à flotteur standard.  
 b) La fourniture du contrôle de niveau d'eau électrique sera constituée des éléments suivants:

- Multiples électrodes en acier inoxydable 316 montées à l'extérieur de l'unité en chambre de tranquillisation. Les électrodes ou capteurs installés directement à l'intérieur de l'unité ne sont pas acceptés car perturbés dans leurs fonctionnements par les mouvements de l'eau dans le bassin.
- Un boîtier IP 56 en ABS comprendra les contacteurs des différentes électrodes et délivrera un signal aux relais de l'armoire de régulation pour le remplissage automatique du bassin et l'alarme de niveau d'eau
- Le boîtier sera alimenté électriquement par 24 Vac / 230 Vac - \_\_\_ Hz
- Le fournisseur livrera l'électrovanne (PN16) servant au remplissage du refroidisseur (perte de charge entre 140 kPa et 340 kPa). - livré séparément pour un positionnement libre par l'installateur

**3.3 Interrupteur de vibrations**

- a) Un interrupteur de vibration devra être installé sur l'axe de support du ventilateur et être connecté à l'armoire de régulation. Cet organe de sécurité aura pour but de couper l'alimentation électrique du moteur en cas de vibrations excessives (pour éviter d'endommager les éléments de la ventilation)  
 b) La sensibilité de l'interrupteur devra être réglable et il sera équipé d'une remise à zéro manuelle.

**3.4 Echelle d'accès**

- a) Une échelle donnant un accès facile au système de distribution d'eau, moteur et système de d'entraînement du ventilateur doit être fournie avec le refroidisseur  
 b) L'échelle sera équipée d'une crinoline pour la sécurité.  
 c) L'échelle sera conforme aux exigences CE (directive ISO 14122)  
 d) L'échelle sera en aluminium.

**3.5 Plate-forme extérieur avec échelle et crinoline**

- a) Le refroidisseur évaporatif devra être équipé d'une plate-forme extérieure pour les opérations de maintenance  
 b) Cette plate-forme extérieure sera auto portante à l'appareil avec une échelle verticale à crinoline.  
 c) La plate-forme extérieure sera installée devant la porte à large ouverture, permettant d'avoir une base solide pour accéder à la ligne de transmission de la ventilation, au système de distribution d'eau et aux éliminateurs de gouttes.  
 d) La plate-forme sera conforme aux exigences CE (directive ISO 14122)  
 e) La plate-forme sera construite avec de l'acier galvanisé à chaud

**3.6 Potence moteur/ventilateur**

- a) Le refroidisseur devra être équipé d'une potence moteur/ventilateur pour faciliter la dépose des moteurs et ventilateurs en cas de remplacement ou maintenance  
 b) La potence et ses supports seront fabriqués en aluminium, ses fixations seront du même matériau que la section supérieure et montés sur le côté de l'unité.  
 c) La potence sera livrée démontée avec l'unité et sera à installer sur site.

**3.7 Silencieux sur l'eau**

- a) Les silencieux sur l'eau seront installés dans le bassin en dessous de la chute d'eau provenant de la batterie  
 b) Les silencieux sur l'eau réduiront le niveau sonore de l'unité de 4 dB (A) à 7 dB (A) à 1.5 mètre de distance des côtés de l'appareil quand les ventilateurs seront en fonctionnement, et de 9 dB (A) à 12 dB (A) quand les ventilateurs seront à l'arrêt.  
 c) Les silencieux sur l'eau seront fabriqués en PVC et seront facilement escamotable pour l'accès au bassin.  
 d) Les silencieux sur l'eau n'auront aucun impact sur les performances thermiques de l'appareil.

# ECO-ATWB

Remarques:





# eco-ATWB

Remarques:



Les produits EVAPCO sont fabriqués dans le monde entier



★ Quartier général /  
Centre de recherche et  
développement

□ Unités de production  
EVAPCO

## EVAPCO, Inc. - Siège général et Centre de recherche et développement

EVAPCO, Inc. • P.O. Box 1300 • Westminster, MD 21158 USA  
Phone: +1 410-756-2600 • Fax: +1 410-756-6450 • E-mail: [marketing@evapco.com](mailto:marketing@evapco.com)

### EVAPCO Amérique du Nord

#### EVAPCO, Inc. World Headquarters

P.O. Box 1300  
Westminster, MD 21158 USA  
Phone: 410-756-2600  
Fax: 410-756-6450  
E-mail: [marketing@evapco.com](mailto:marketing@evapco.com)

#### EVAPCO East

5151 Allendale Lane  
Taneytown, MD 21787 USA  
Phone: 410-756-2600  
Fax: 410-756-6450  
E-mail: [marketing@evapco.com](mailto:marketing@evapco.com)

#### EVAPCO Midwest

1723 York Road  
Greenup, IL 62428 USA  
Phone: 217-923-3431  
Fax: 217-923-3300  
E-mail: [evapcomw@evapcomw.com](mailto:evapcomw@evapcomw.com)

#### EVAPCO West

1900 West Almond Avenue  
Madera, CA 93637 USA  
Phone: 559-673-2207  
Fax: 559-673-2378  
E-mail: [contact@evapcowest.com](mailto:contact@evapcowest.com)

#### EVAPCO Iowa

925 Quality Drive  
Lake View, IA 51450 USA  
Phone: 712-657-3223  
Fax: 712-657-3226

#### EVAPCO Iowa Sales & Engineering

215 1st Street, NE  
P.O. Box 88  
Medford, MN 55049 USA  
Phone: 507-446-8005  
Fax: 507-446-8239  
E-mail: [evapcomn@evapcomn.com](mailto:evapcomn@evapcomn.com)

#### EVAPCO Newton

701 East Jourdan Street  
Newton, IL 62448 USA  
Phone: 618-783-3433  
Fax: 618-783-3499  
E-mail: [evapcomw@evapcomw.com](mailto:evapcomw@evapcomw.com)

#### EVAPCO-BLCT Dry Cooling, Inc.

981 US Highway 22 West  
Bridgewater, NJ 08807 USA  
Phone: 1-908-379-2665  
E-mail: [info@evapco-blct.com](mailto:info@evapco-blct.com)

#### Refrigeration Valves & Systems Corporation

A wholly owned subsidiary of EVAPCO, Inc.  
1520 Crosswind Dr.  
Bryan, TX 77808 USA  
Phone: 979-778-0095  
Fax: 979-778-0030  
E-mail: [rsv@rvscorp.com](mailto:rsv@rvscorp.com)

#### McCormack Coil Company, Inc.

A wholly owned subsidiary of EVAPCO, Inc.  
P.O. Box 1727  
6333 S.W. Lakeview Boulevard  
Lake Oswego, OR 97035 USA  
Phone: 503-639-2137  
Fax: 503-639-1800  
E-mail: [mail@mmccoil.com](mailto:mail@mmccoil.com)

#### EvapTech, Inc.

A wholly owned subsidiary of EVAPCO, Inc.  
8331 Nieman Road  
Lenexa, KS 66214 USA  
Phone: 913-322-5165  
Fax: 913-322-5166  
E-mail: [marketing@evaptechinc.com](mailto:marketing@evaptechinc.com)

#### Tower Components, Inc.

A wholly owned subsidiary of EVAPCO, Inc.  
5960 US HWY 64E  
Ramsour, NC 27316  
Phone: 336-824-2102  
Fax: 336-824-2190  
E-mail: [mail@towercomponentsinc.com](mailto:mail@towercomponentsinc.com)

### EVAPCO Europe

#### EVAPCO Europe BVBA European Headquarters

Industrieterrein Oost 4010  
3700 Tongeren, Belgium  
Phone: (32) 12-395029  
Fax: (32) 12-238527  
E-mail: [evapco.europe@evapco.be](mailto:evapco.europe@evapco.be)

#### EVAPCO Europe, S.r.l.

Via Ciro Menotti 10  
I-20017 Passirana di Rho, Milan, Italy  
Phone: (39) 02-939-9041  
Fax: (39) 02-935-00840  
E-mail: [evapcoeuropa@evapco.it](mailto:evapcoeuropa@evapco.it)

#### EVAPCO Europe, S.r.l.

Via Dosso 2  
23020 Piateda Sondrio, Italy

#### Flex Coil a/s

A subsidiary of Evapco, Inc.  
Knøsgårdvej 115  
9440 Aabybro, Denmark  
Phone: (45) 9824-4999  
Fax: (45) 9824-4990  
E-mail: [flexcoil@flexcoil.dk](mailto:flexcoil@flexcoil.dk)

#### EVAPCO Europe, GmbH

Meerbuscher Str. 64-78, Haus 5  
D-40670 Meerbusch, Germany  
Phone: (49) 2159-69560  
Fax: (49) 2159-695611  
E-mail: [info@evapco.de](mailto:info@evapco.de)

#### EVAPCO S.A. (Pty.) Ltd.

A licensed manufacturer of Evapco, Inc.  
18 Quality Road  
Isando 1600, Republic of South Africa  
Phone: (27) 11 392-6630  
Fax: (27) 11-392-6615  
E-mail: [evapco@evapco.co.za](mailto:evapco@evapco.co.za)

#### Evap Egypt Engineering Industries Co.

5 Al Nasr Road St.  
Nasr City, Cairo, Egypt  
Phone: (20) 2-24022866 / (20) 2-24044997/8  
Fax: (20) 2-404-4667/ Mob: (20) 12-3917979  
E-mail: [primacool@link.net](mailto:primacool@link.net)  
[shady@primacool.net](mailto:shady@primacool.net)

### EVAPCO Asie / Pacifique

#### EVAPCO China Asia/Pacific Headquarters

1159 Luoning Rd. Baoshan Industrial Zone  
Shanghai, P. R. China, Postal Code: 200949  
Phone: (86) 21-6687-7786  
Fax: (86) 21-6687-7008  
E-mail: [marketing@evapcochina.com](mailto:marketing@evapcochina.com)

#### Evapco (Shanghai) Refrigeration Equipment Co., Ltd.

1159 Louning Rd., Baoshan Industrial Zone  
Shanghai, P.R. China, Postal Code: 200949  
Phone: (86) 21-6687-7786  
Fax: (86) 21-6687-7008  
E-mail: [marketing@evapcochina.com](mailto:marketing@evapcochina.com)

#### Beijing EVAPCO Refrigeration Equipment Co., Ltd.

Yan Qi Industrial Development District  
Huai Rou County  
Beijing, P.R. China, Postal Code: 101407  
Phone: (86) 10 6166-7238  
Fax: (86) 10 6166-7395  
E-mail: [evapcobj@evapcochina.com](mailto:evapcobj@evapcochina.com)

#### EVAPCO Australia Pty Ltd.

34-42 Melbourne Road - P.O. Box 436  
Riverstone, N.S.W. Australia 2765  
Phone: (61) 29 627-3322  
Fax: (61) 29 627-1715  
E-mail: [sales@evapco.com.au](mailto:sales@evapco.com.au)

#### EvapTech Composites Sdn. Bhd

No. 70 (Lot 1289) Jalan Industri 2/3  
Rawang Integrated Industrial Park  
Rawang, Selangor, 48000 Malaysia  
Phone: 60 3 6092-2209  
Fax: 60 3 6092-2210

#### EvapTech Asia Pacific Sdn. Bhd

A wholly owned subsidiary of EvapTech, Inc.  
IOI Business Park, 2/F Unit 20  
Persiaran Puchong Jaya Selatan  
Bandar Puchong Jaya,  
47170 Puchong, Selangor, Malaysia  
Phone: +(60-3) 8070 7255  
Fax: +(60-3) 8070 5731  
E-mail: [marketing-ap@evaptech.com](mailto:marketing-ap@evaptech.com)



EVAPCO... Spécialiste en produits et services de transfert de chaleur

Visitez les sites Internet d'EVAPCO sur: [www.evapco.eu](http://www.evapco.eu) / [www.mrgoodtower.eu](http://www.mrgoodtower.eu)



Mixed Sources  
Cert no. S05-COC-100304  
01996 FSC