

**VIESMANN**  
climat d'innovation

 **systemair**

Avec vous,  
en réseau

**ACTHYS**

 **REHAU**  
Unlimited Polymer Solutions\*

**zehnder**  
group



**Salmson**

**DAIKIN**  
Pompes à chaleur - Chauffage - Climatisation

**De Dietrich** 

**ROCKWOOL**

 **atlantic Guillot**

**France Air**   
*Les Architectes de l'Air*

**GRUNDFOS** 

**Honeywell**

  
**CHAPPEE**

**PAREXLANKO**

**BUTAGAZ**



JCE NANTES 15 Avril 2014

# Une réglementation qui bouge !



## ***Le coût de la RT2012 en logement Christian SCHWARZBERG***



JCE NANTES 15 Avril 2014

# Une estimation difficile...

- Chaque projet est différent
- Nouvelles techniques
- Coûts de référence ?
- Prix moyens ?



**JCE NANTES 15 Avril 2014**

# Le coût de la RT2012

- Méthode



JCE NANTES 15 Avril 2014

# Club de l'innovation

**Domofrance**

**CRÉDIT AGRICOLE  
IMMOBILIER**

**GrDF**  
GAZ RÉSEAU  
DISTRIBUTION FRANCE

**nexity**

**clairsienne**

**aquitanis**

**AQUIPIERRE A**

**SOVI**  
AMENAGEUR PROMOTEUR

**ID&AL  
GROUPE**

**Safran**  
IMMOBILIER

**Aq'prim**  
Filiale de SOCEPROM

**Gironde Habitat**

**ICADE**  
Foncière-développeur

**AM  
MANAGEMENT**

**SEVERINI  
PIERRES & LOISIRS**

**KAUFMAN & BROAD**  
L'avenir vous appartient

**VINCI**  
IMMOBILIER

**Saramite**  
TRAVAUX PUBLICS



**JCE NANTES 15 Avril 2014**

# Le coût de la RT2012

- Méthode
- Base de données



JCE NANTES 15 Avril 2014

# Base de données

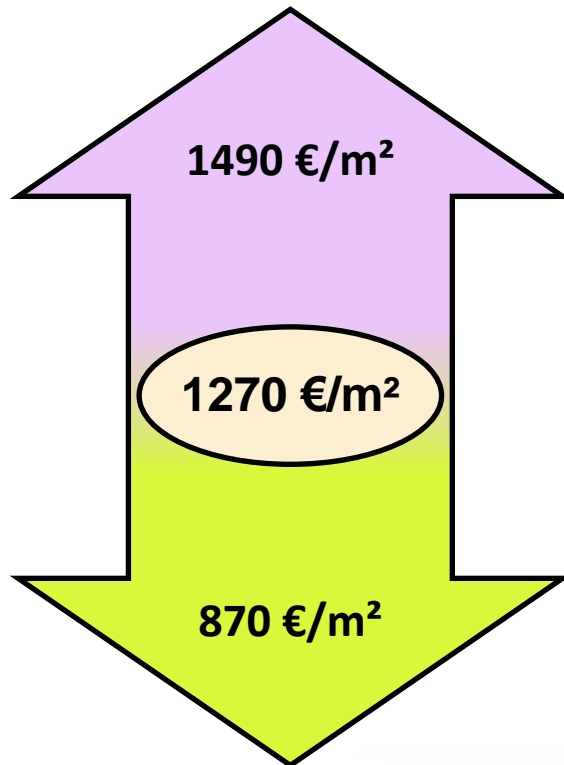
~~34 projets~~  
**470 devis**  
~~1700 logements~~  
**2000 prix**  
110 000 m<sup>2</sup>



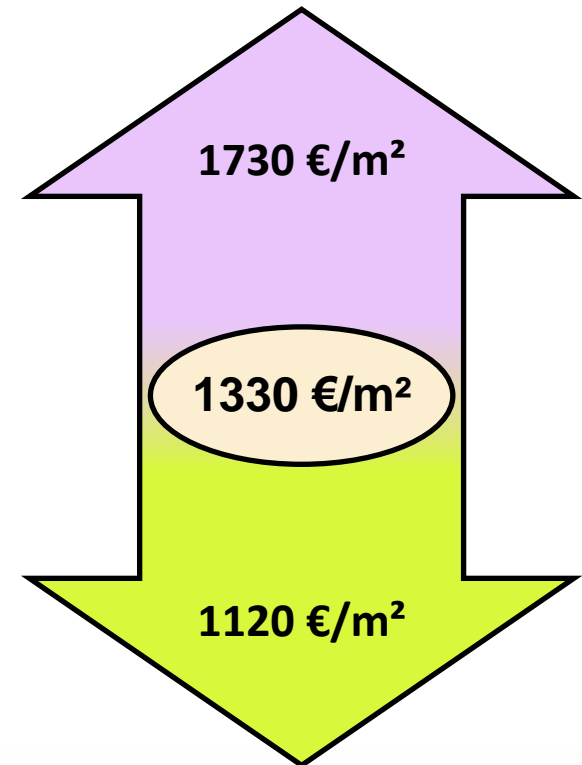
JCE NANTES 15 Avril 2014

# Base de données

## Soci

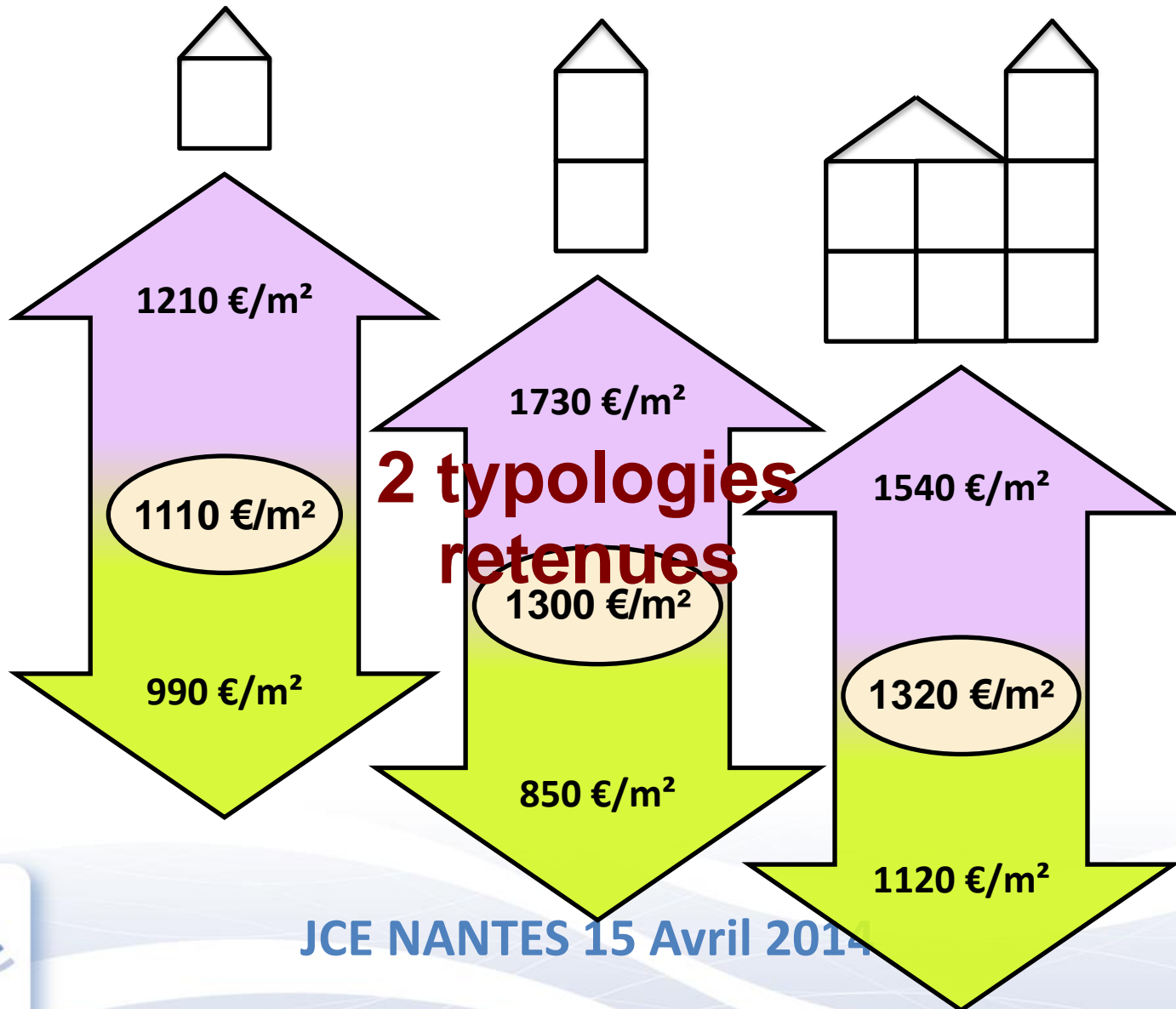


## Priv



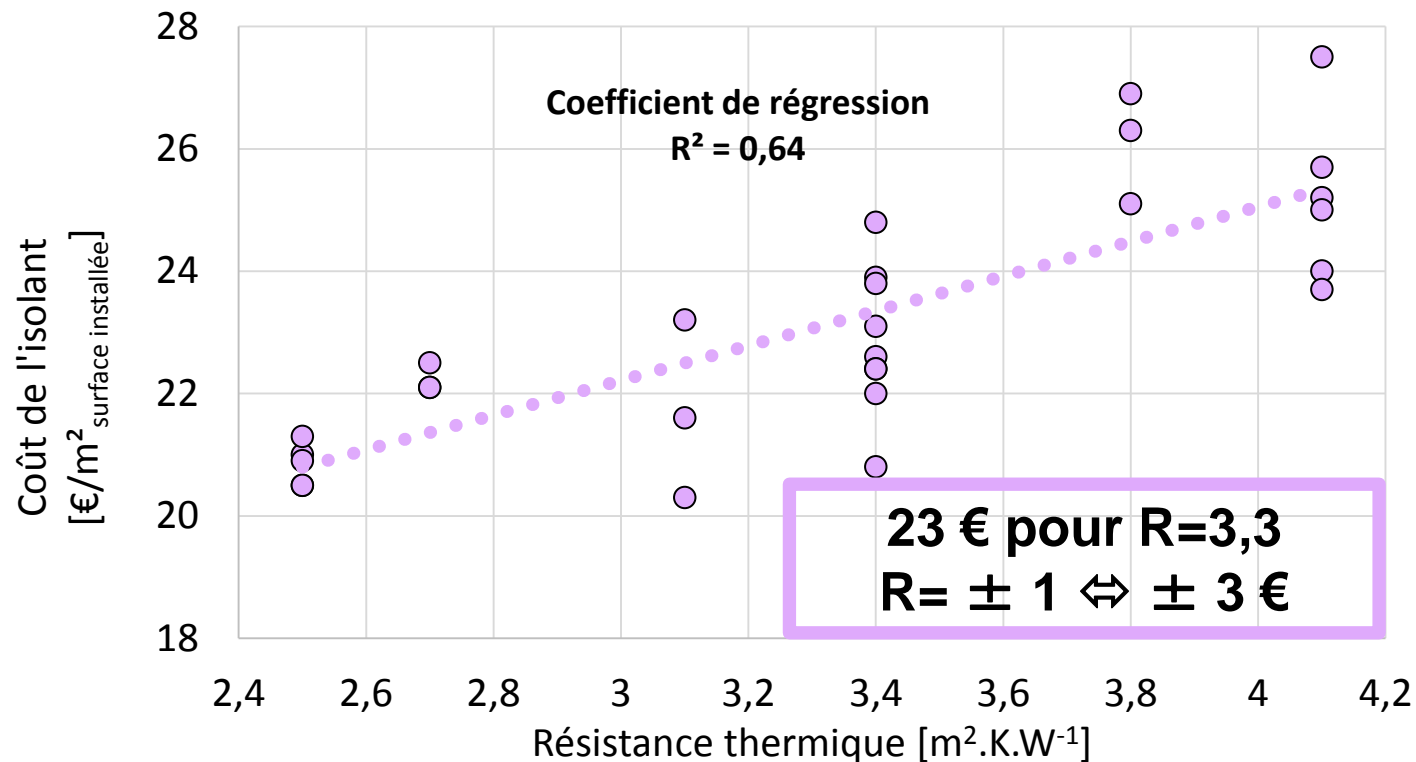


# Base de données



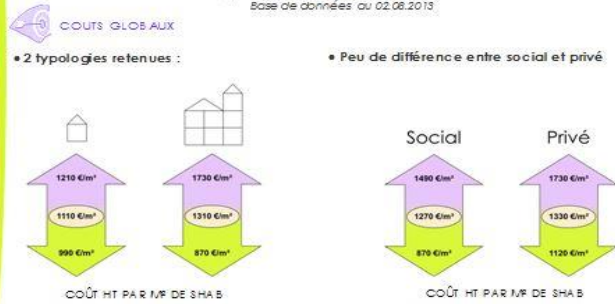
# Base de données

## Isolation thermique des parois verticales



# Base de données

## COÛTS GLOBAUX



## COÛTS DÉTAILLÉS

**PRINCIPE DE L'ÉTUDE**

L'étude repose sur l'analyse des devis marchés d'opérations réalisées en 2012. L'échantillon étudié, intégralement de niveau BBC Effergie et localisé en Gironde, est le reflet de nos actuelles constructions RT2012.

Le tableau suivant récapitule les ratios détaillés moyens obtenus à ce jour. A chaque fois, il est donné la précision de la moyenne car elle varie fortement en fonction de la dispersion des valeurs ou du manque de projets représentatifs.

Dans les cas où l'évolution des coûts est bien identifiée, il a été ajouté un ratio « évolution » qui permet de déceler l'impact d'une hausse/diminution de la performance autour de la moyenne.

**SYNTHÈSE DES COÛTS PAR POSTE**

Le tableau suivant fournit les coûts « Enveloppe » en €/HT/m<sup>2</sup> installé et les coûts « Systèmes » en €/HT/logement. Il présente 2 ratios : le coût d'une performance énergétique type RT2012/BBC et sa variation autour de la valeur moyenne.

	Type d'isolation	Performance Relative au coût		Impact sur le coût d'une augmentation/diminution de la performance.		
		Coût moyen [€/m <sup>2</sup> ]	Résistance [m <sup>2</sup> .K.W <sup>-1</sup> ]	Coût R = ±1 [€/m <sup>2</sup> ]	Précision	Nombre de valeurs
<b>Parois</b>	Isolation intérieure (III)	23,1	3,3	2,8	Bonne	29
	Polystyrène expansé (PSE)					
<b>Plancher haut</b>	Toiture terrasse	25,4	5,2	3,4	Excellente	15
	Polyuréthane (PU)					
	Comblés	11,3	7,8	1,0	Bonne	8
	Laine de verre soufflée (LDV)					
	Comblés	11,7	8,9	1,0	Excellente	5
<b>Plancher bas</b>	Laine de verre déroulée (LDV)					
	Faux-plafond	12,2	6,9	1,3	Excellente	4
	Laine de verre déroulée (LDV)					
	Sous chape + Coût chape	40,1	4,0	5,4	Très bonne	12
	Polyuréthane (PU)					
	Sous dalle sur parking	28,3	3,6	9,3	Très bonne	12
	Laine de roche (LDR)					

	Type	Coût moyen	Nombre de valeurs
<b>Menuiseries</b>	PVC, double vitrage, volet roulant bloc-baie	220 [€/m <sup>2</sup> ]	14
	PVC, double vitrage, volet roulant demi-linteau	210 [€/m <sup>2</sup> ]	5
	PVC, double vitrage, sans volet	160 [€/m <sup>2</sup> ]	18
	Aluminium, double vitrage, volet roulant bloc-baie	460 [€/m <sup>2</sup> ]	4
<b>Ventilation</b>	Coût global (collectifs ou maisons)	830 [€/log <sup>-1</sup> ]	33
	Extracteur	130 [€/log <sup>-1</sup> ]	16
	Réseau de ventilation	460 [€/log <sup>-1</sup> ]	17
<b>Chauffage</b>	Entrée d'air + Bouches d'extraction	240 [€/log <sup>-1</sup> ]	15
	Chaudière individuelle (collectifs ou maisons)	4200 [€/log <sup>-1</sup> ]	17

Connaitre les coûts pour les maîtriser

BUREAU D'ÉTUDES VIVIEN  
 97 AVENUE EDMOND ROUSSEAU  
 33700 MÉRIGNAC  
 ☎ : 03 56 40 48 10 / FAX : 03 56 40 48 19  
 ✉ : CONTACT@BE-VIVIEN.FR  
 🌐 : WWW.BE-VIVIEN.FR



JCE NANTES 15 Avril 2014

# Le coût de la RT2012

- Méthode
- Base de données
- Etudes de cas

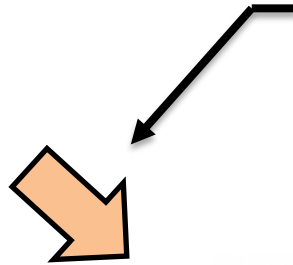


JCE NANTES 15 Avril 2014

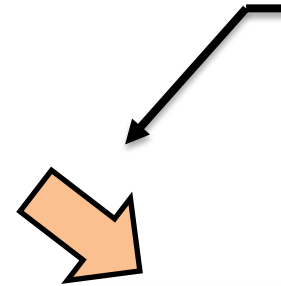
# Etudes de cas



Estimation  
surcoût



Estimation  
surcoût

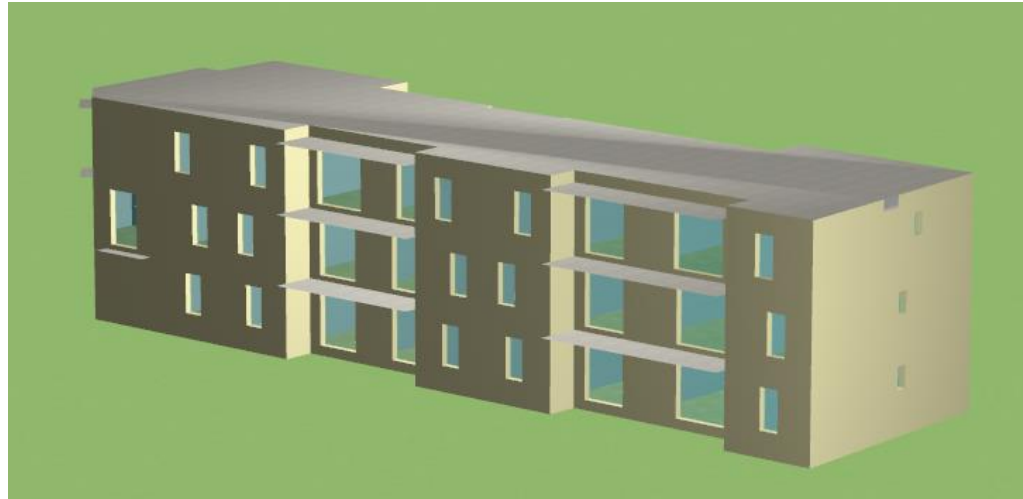


10 projets  
16 bâtiments collectifs  
58 maisons



JCE NANTES 15 Avril 2014

# 15 logements collectifs R+2



Surface vitrée









~~Cep : 44,6 / 45,0~~ Pont thermique des planchers intermédiaires ~~Cep : 50,9 / 57,5~~



JCE NANTES 15 Avril 2014

# Surface vitrée 1/6 SHAB

**+ 8 m<sup>2</sup> de vitrage**

	Fenêtres + Volet roulant	370 €/u
	Linteau	24 €/ml
	Brique	47 €/m <sup>2</sup>
	Isolation	24 €/m <sup>2</sup>
	Enduit	20 €/m <sup>2</sup>
	Enduit	12 €/m <sup>2</sup>

**Surcoût 2390 €**



JCE NANTES 15 Avril 2014

# Linéique plancher intermédiaire

**0,62 < 0,60**

**+** Rupteur de pont thermique



**Surcoût 587 €**

**JCE NANTES 15 Avril 2014**

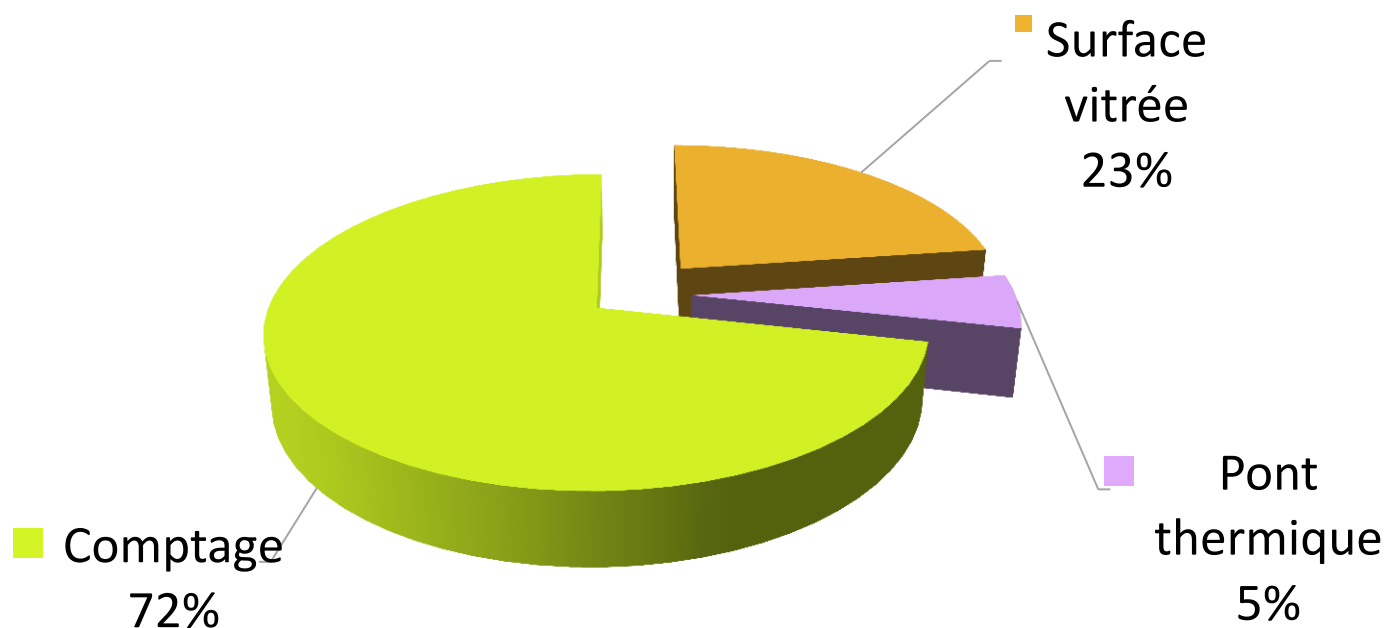


# Surcoût RT2012



Comptage et affichage

500 €/logement



**Surcoût 10477 € soit 1%**

JCE NANTES 15 Avril 2014

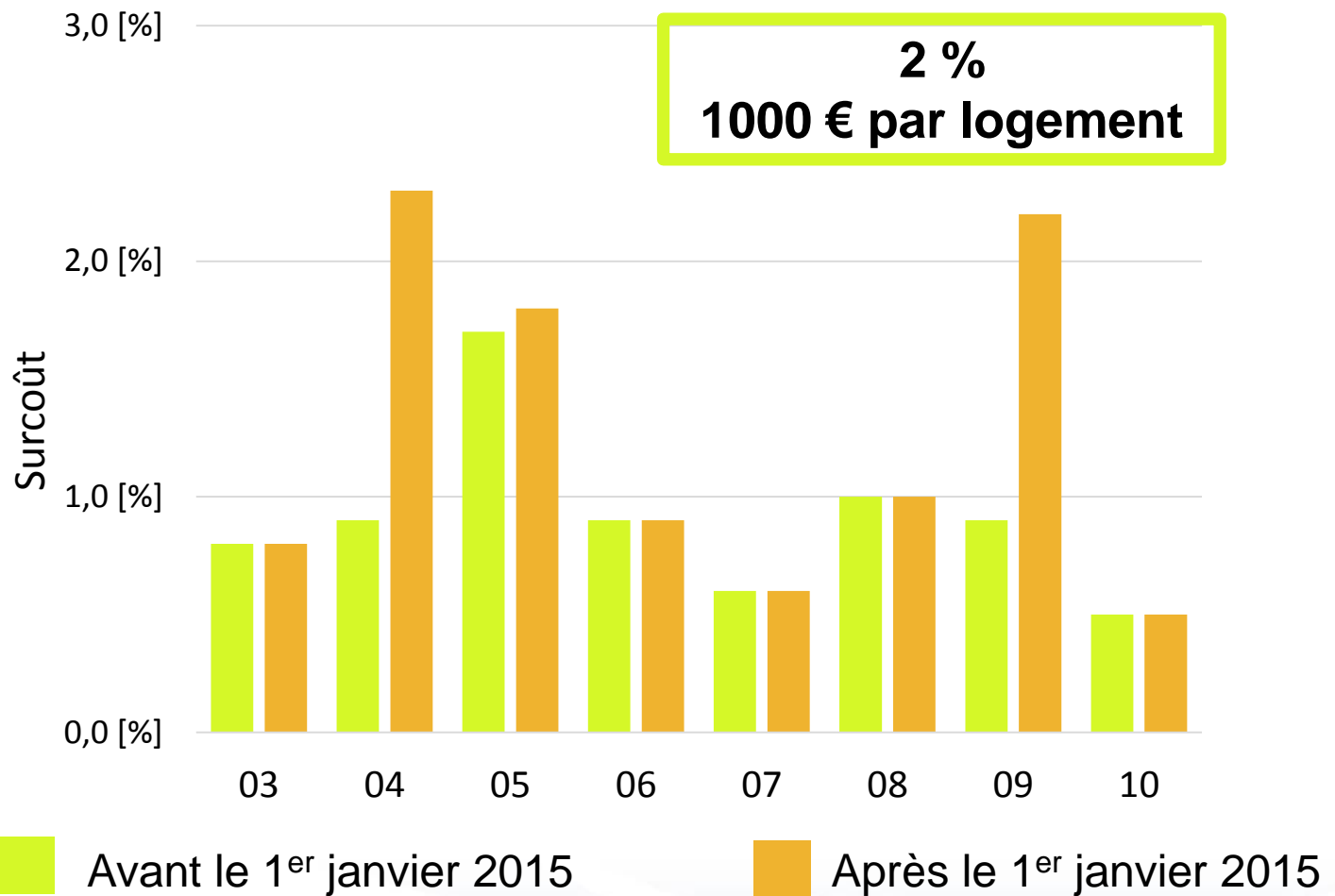
# Le coût de la RT2012

- Méthode
- Base de données
- Etudes de cas
- Le coût de la RT2012

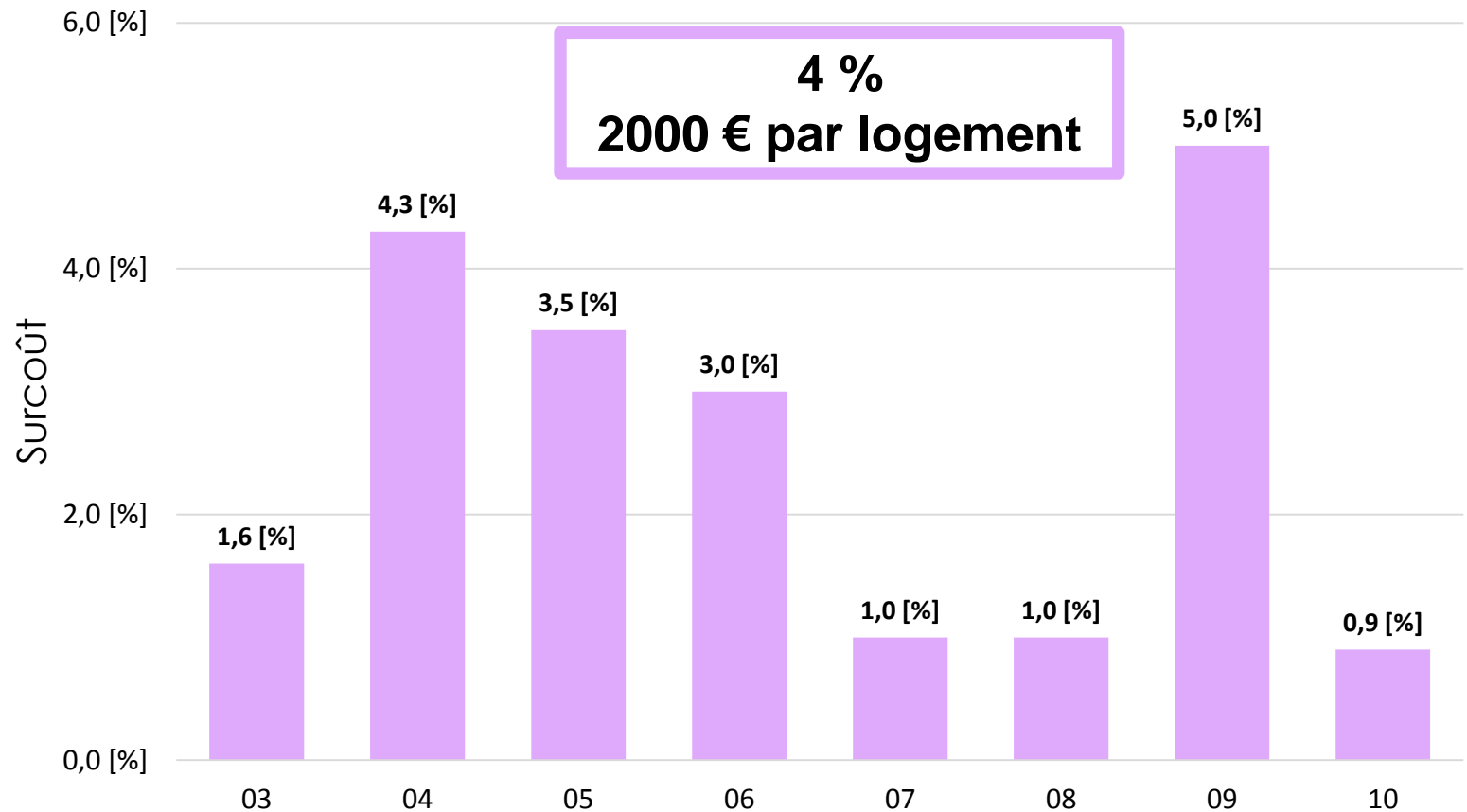


JCE NANTES 15 Avril 2014

# Surcoût en collectif – RT2012



# Surcoût en collectif – Effinergie +

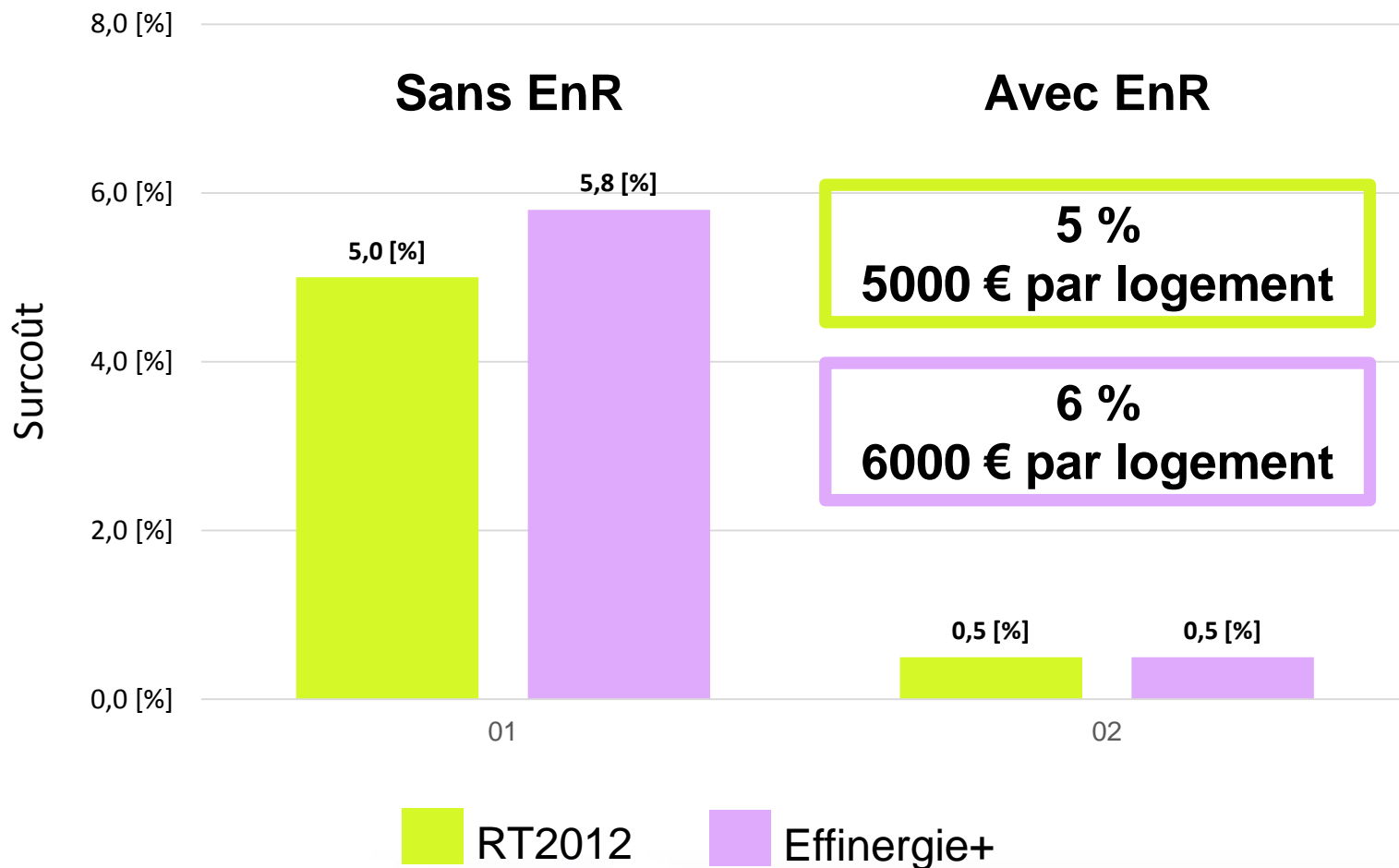


Avant le 1<sup>er</sup> janvier 2015



JCE NANTES 15 Avril 2014

# Surcoût en individuel



# Le coût de la RT2012

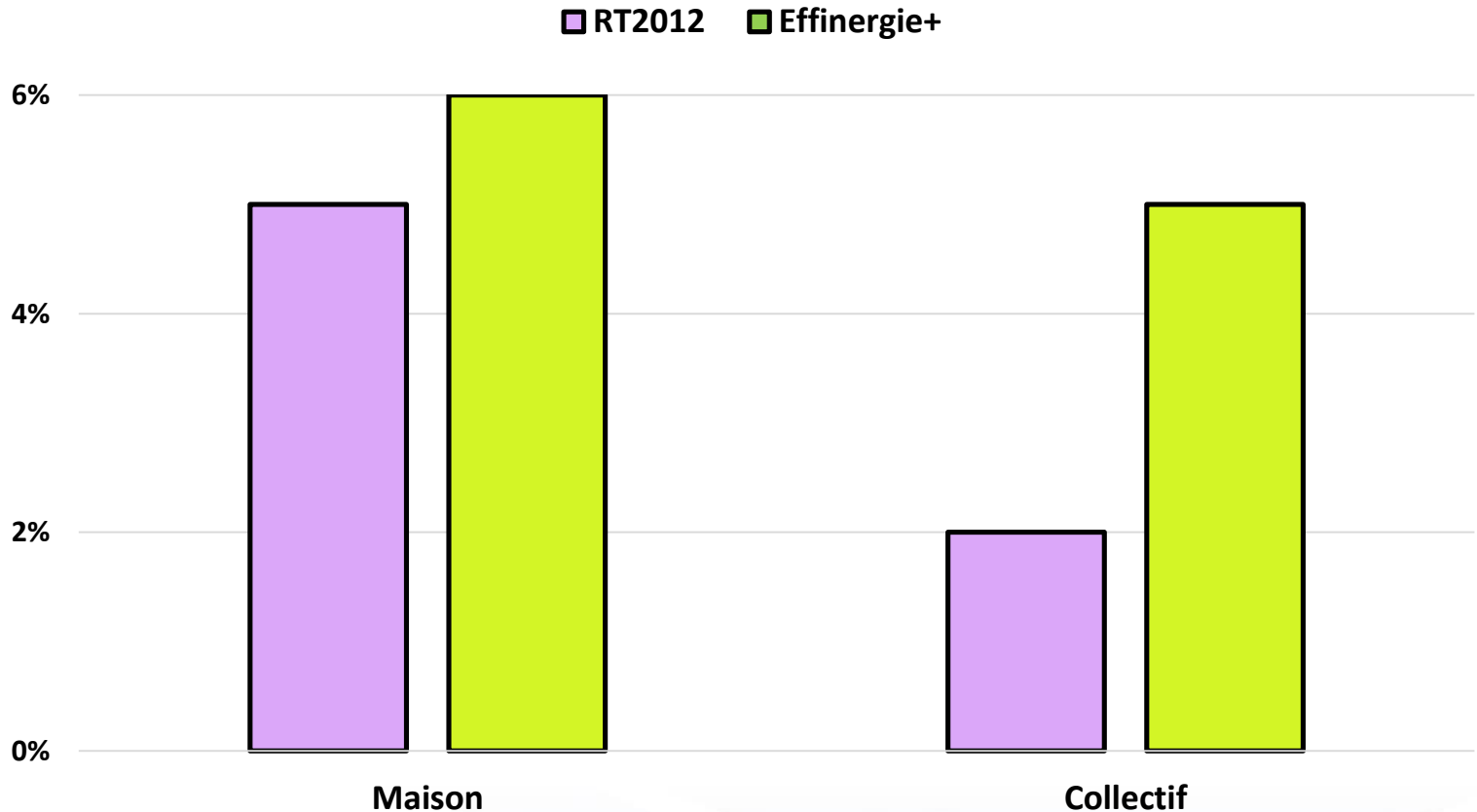
- Méthode
- Base de données
- Etudes de cas
- Le surcoût de la RT2012
- A retenir



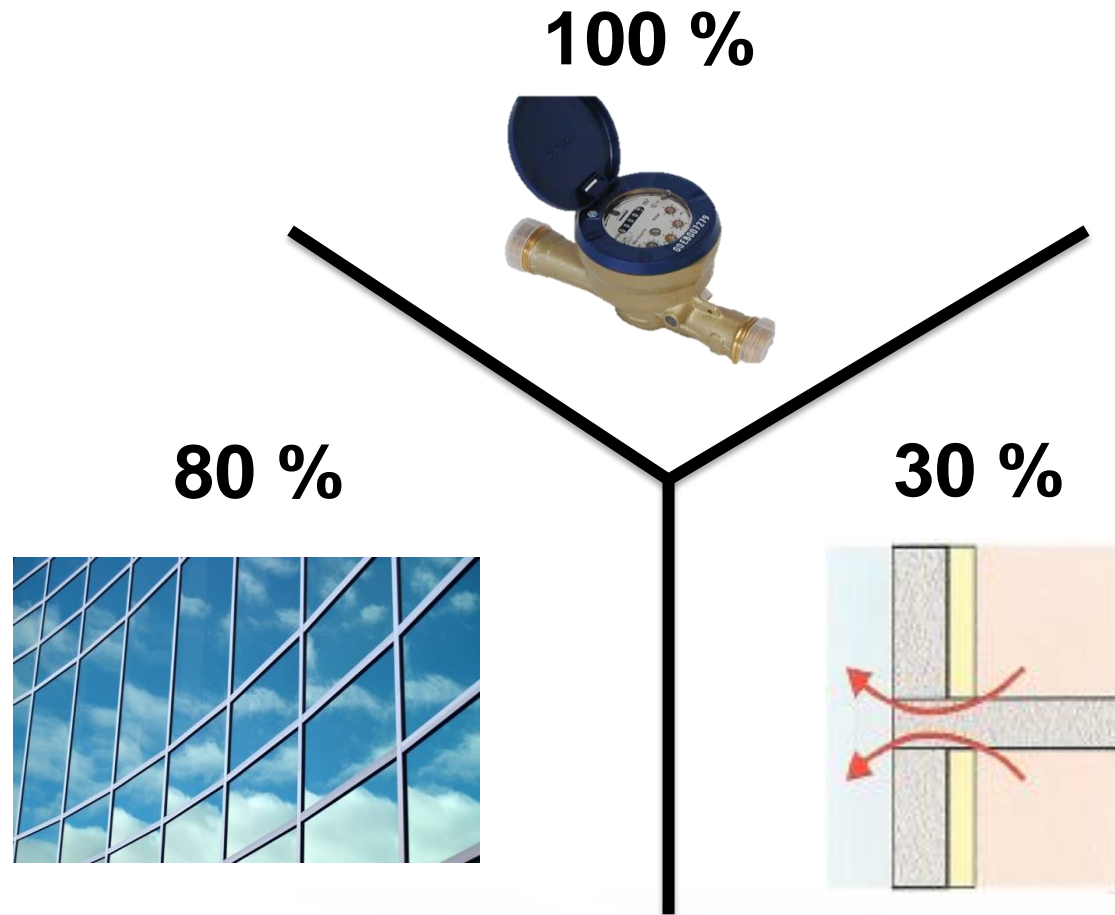
JCE NANTES 15 Avril 2014

# Surcoût RT2012 collectif

## Synthèse



# Surcoût RT2012 collectif





# Le coût de la RT2012

- Méthode
- Base de données
- Etudes de cas
- Le surcoût de la RT2012
- A retenir
- **Enveloppe/équipements type RT2012**



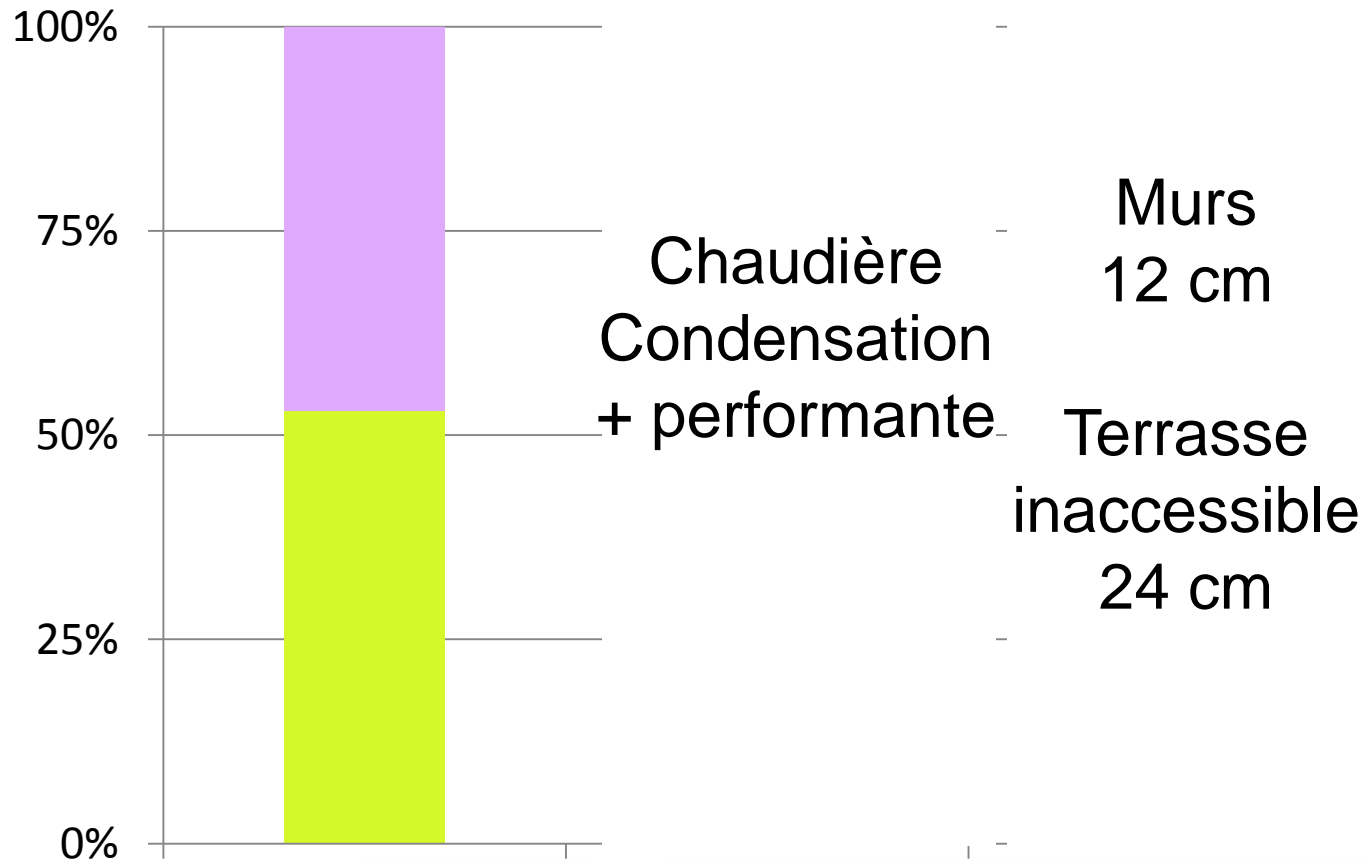
JCE NANTES 15 Avril 2014

# Enveloppe/équipement type RT

- Isolation
  - Murs : Isolation intérieure PSE 10 cm
  - Toiture terrasse : PU 10 cm
  - Plancher : Sous chape PU 10 cm
- Menuiseries
  - Fenêtres : PVC,  $U_g=1,1$ , VR bloc-baie
  - Porte d'entrée :  $U_w=1,6$
- Ventilation hygro B
  - Extracteur basse consommation
- Chauffage
  - Chaudière gaz à condensation standard



# Enveloppe/équipement type RT



*Merci de votre attention*



**JCE NANTES 15 Avril 2014**

**VIESMANN**  
climat d'innovation

 **systemair**

Avec vous,  
en réseau

**ACTHYS**

 **REHAU**  
Unlimited Polymer Solutions\*

**zehnder**  
group



**Salmson**

**DAIKIN**  
Pompes à chaleur - Chauffage - Climatisation

**De Dietrich** 

**ROCKWOOL**

 **atlantic Guillot**

**France Air**   
*Les Architectes de l'Air*

**GRUNDFOS** 

**Honeywell**

  
**CHAPPEE**

**PAREXLANKO**

**BUTAGAZ**



JCE NANTES 15 Avril 2014

# RT 2012 et Comptages

Jean Pascal ROCHE  
BE ADRET



JCE NANTES 15 Avril 2014

## La RT 2012 et les obligations de comptage

### 3 Cas:

- Logements
  - Logements sociaux
- } Article 23
- Bâtiments tertiaires
- Article 31



## LOGEMENTS

**Art. 23.** – Les maisons individuelles ou accolées ainsi que les bâtiments ou parties de bâtiments collectifs d’habitation sont équipés de systèmes permettant de mesurer ou d’estimer la consommation d’énergie de chaque logement, excepté pour les consommations des systèmes individuels au bois en maison individuelle ou accolée.  
En cas de production collective d’énergie, on entend par énergie consommée par le logement la part de la consommation totale d’énergie dédiée à ce logement selon une clé de répartition à définir par le maître d’ouvrage lors de la réalisation du bâtiment.

Ces systèmes permettent d’informer les occupants, ***a minima* mensuellement**, de leur consommation d’énergie.

Cette information est délivrée **dans le volume habitable**, par type d’énergie, *a minima* selon la répartition suivante :

- **chauffage ;**
- **refroidissement ;**
- **production d’eau chaude sanitaire ;**
- **réseau prises électriques ;**
- **autres. (éclairage, cuisson, VMC ...)**





## LOGEMENTS SOCIAUX

**Art. 23.** – Les maisons individuelles ou accolées ainsi que les bâtiments ou parties de bâtiments collectifs d’habitation sont équipés de systèmes permettant de mesurer ou d’estimer la consommation d’énergie de chaque logement, excepté pour les consommations des systèmes individuels au bois en maison individuelle ou accolée.  
En cas de production collective d’énergie, on entend par énergie consommée par le logement la part de la consommation totale d’énergie dédiée à ce logement selon une clé de répartition à définir par le maître d’ouvrage lors de la réalisation du bâtiment.

Ces systèmes permettent d’informer les occupants, ***a minima* mensuellement**, de leur consommation d’énergie.

Cette information est délivrée **dans le volume habitable**, par type d’énergie, ***a minima*** selon la répartition suivante :

- **chauffage** ;
- **refroidissement** ;
- **production d’eau chaude sanitaire** ;
- **réseau prises électriques** ;
- **autres. (éclairage, cuisson, VMC ...)**

Toutefois, dans le cas d’un maître d’ouvrage qui est également le futur propriétaire bailleur du bâtiment construit, notamment les maîtres d’ouvrage de logements locatifs sociaux, cette information peut être délivrée aux occupants, ***a minima* mensuellement, par voie électronique ou postale** et non pas directement dans le volume habitable. Cette répartition peut être basée soit sur des **données mesurées**, soit sur des **données estimées à partir d’un paramétrage préalablement défini**.



**Art. 31.** – Les bâtiments ou parties de bâtiment à usage autre que d'habitation sont équipés de systèmes permettant de **mesurer ou de calculer** la consommation d'énergie :

- pour le **chauffage** : par tranche de 500 m<sup>2</sup> de SUrt concernée ou par tableau électrique, ou par étage, ou par départ direct ;
- pour le **refroidissement** : par tranche de 500 m<sup>2</sup> de SUut concernée ou par tableau électrique, ou par étage, ou par départ direct ;
- pour la production **d'eau chaude sanitaire** ;
- pour **l'éclairage** : par tranche de 500 m<sup>2</sup> de SUrt concernée ou par tableau électrique, ou par étage
- pour le réseau des **prises de courant** : par tranche de 500 m<sup>2</sup> SUrt concernée ou par tableau électrique, ou par étage ;
- pour les **centrales de ventilation** : par centrale ;
- par **départ direct de plus de 80 ampères**.

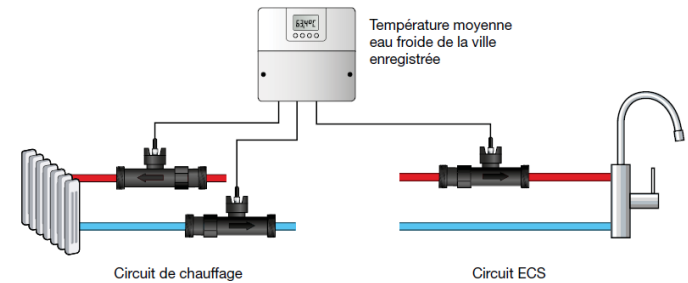
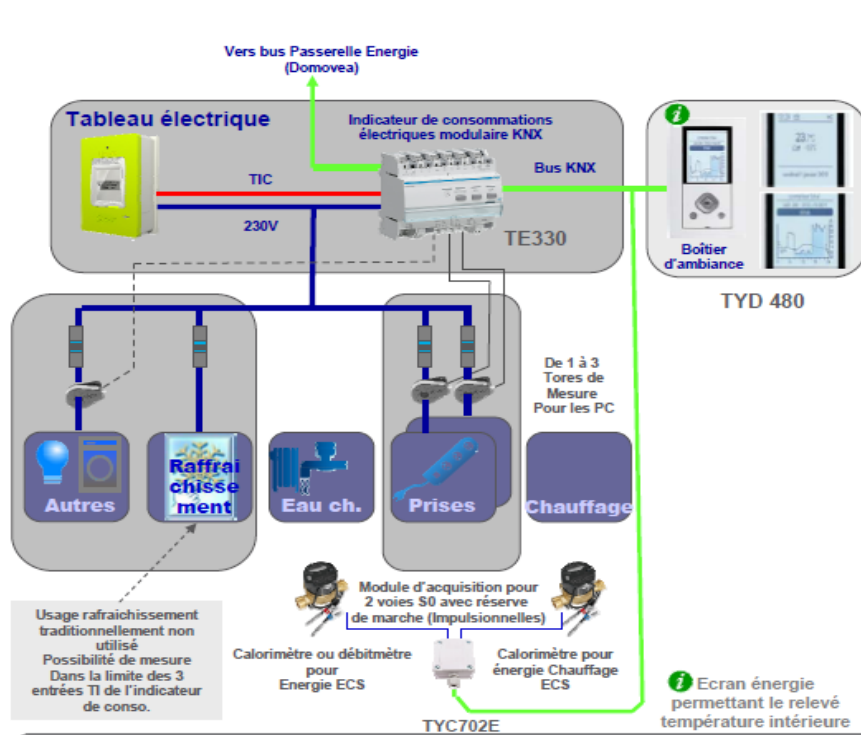
# COMPTER L'ENERGIE CONSOMMEE, POURQUOI ?

- Mesurer pour savoir
- Mesurer pour agir de façon ciblée
- Agir
- Mesurer pour vérifier



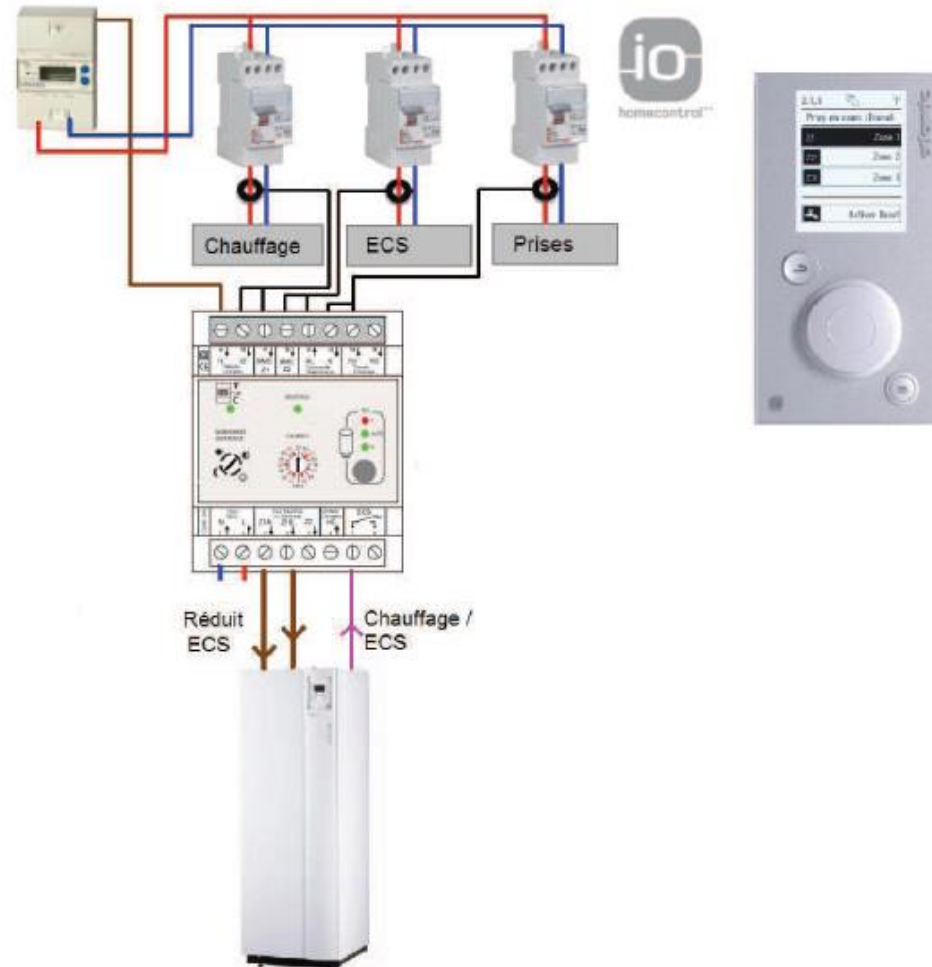
# PROBLEMATIQUE

## CIC + ECS COLLECTIVE



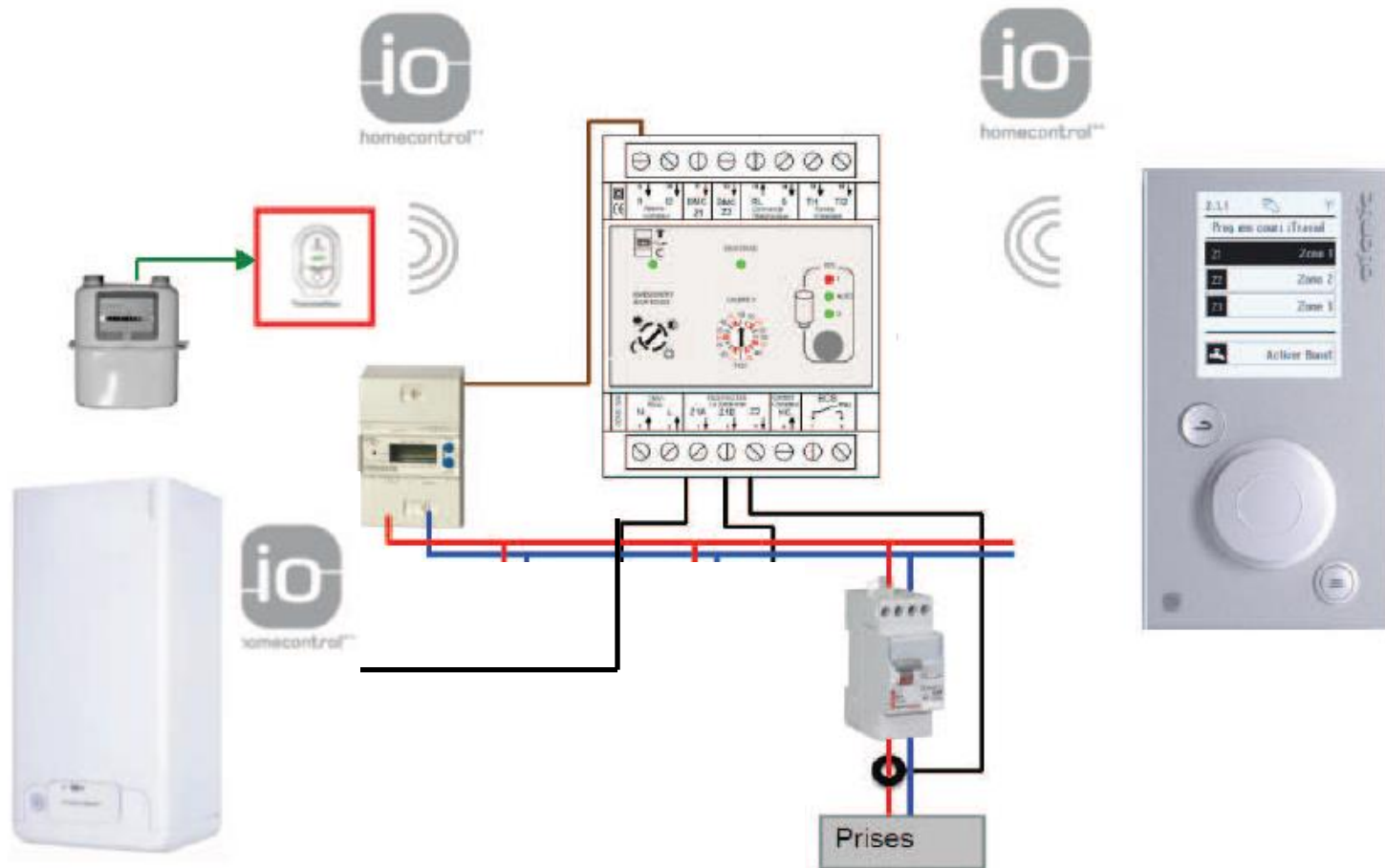
JCE NANTES 15 Avril 2014

## PAC DOUBLE SERVICE



# PROBLEMATIQUE

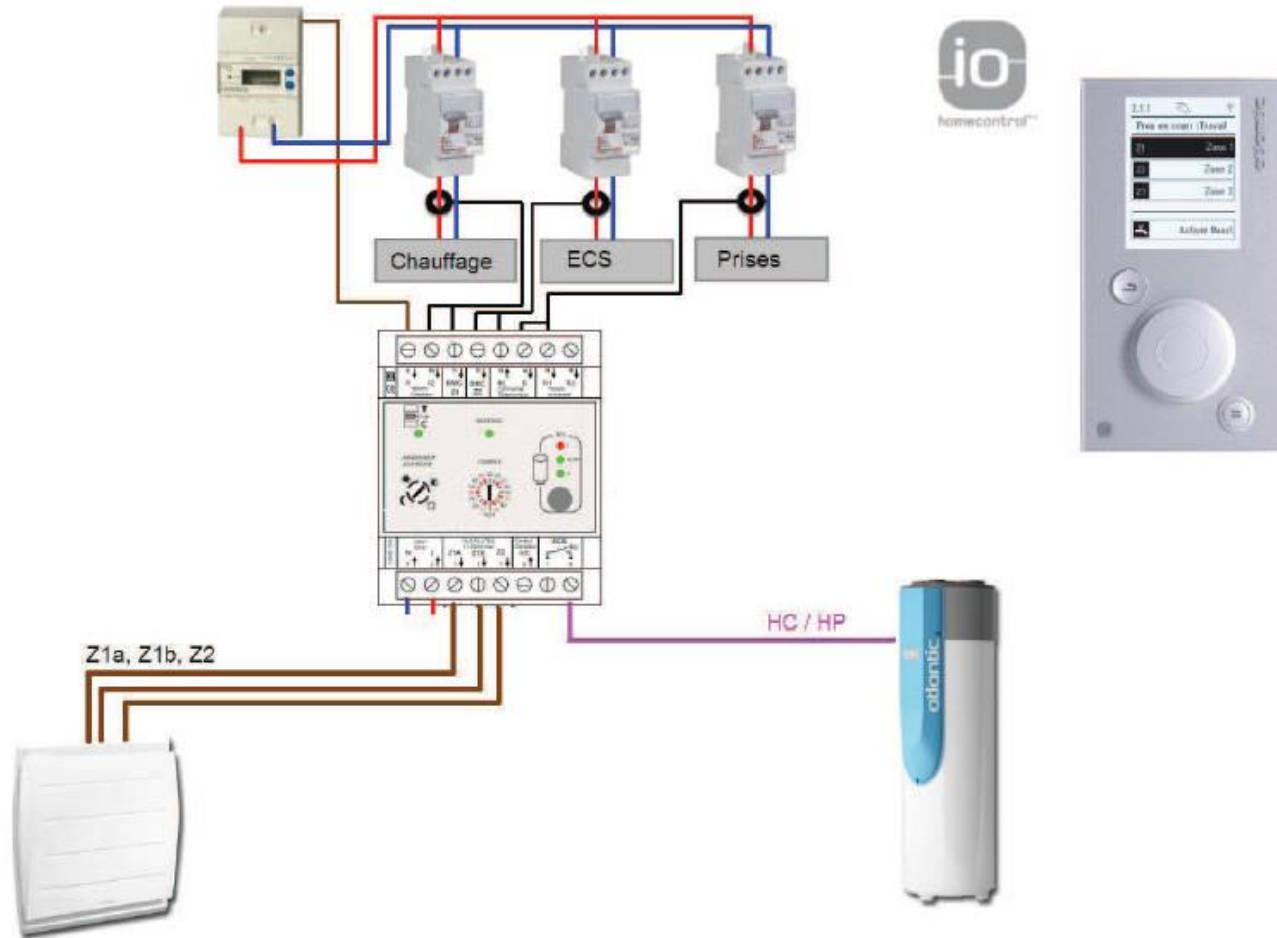
## CHAUDIERE MURALE GAZ



JCE NANTES 15 Avril 2014

# PROBLEMATIQUE

## EFFET JOULE + ECS THERMO



HC / HP

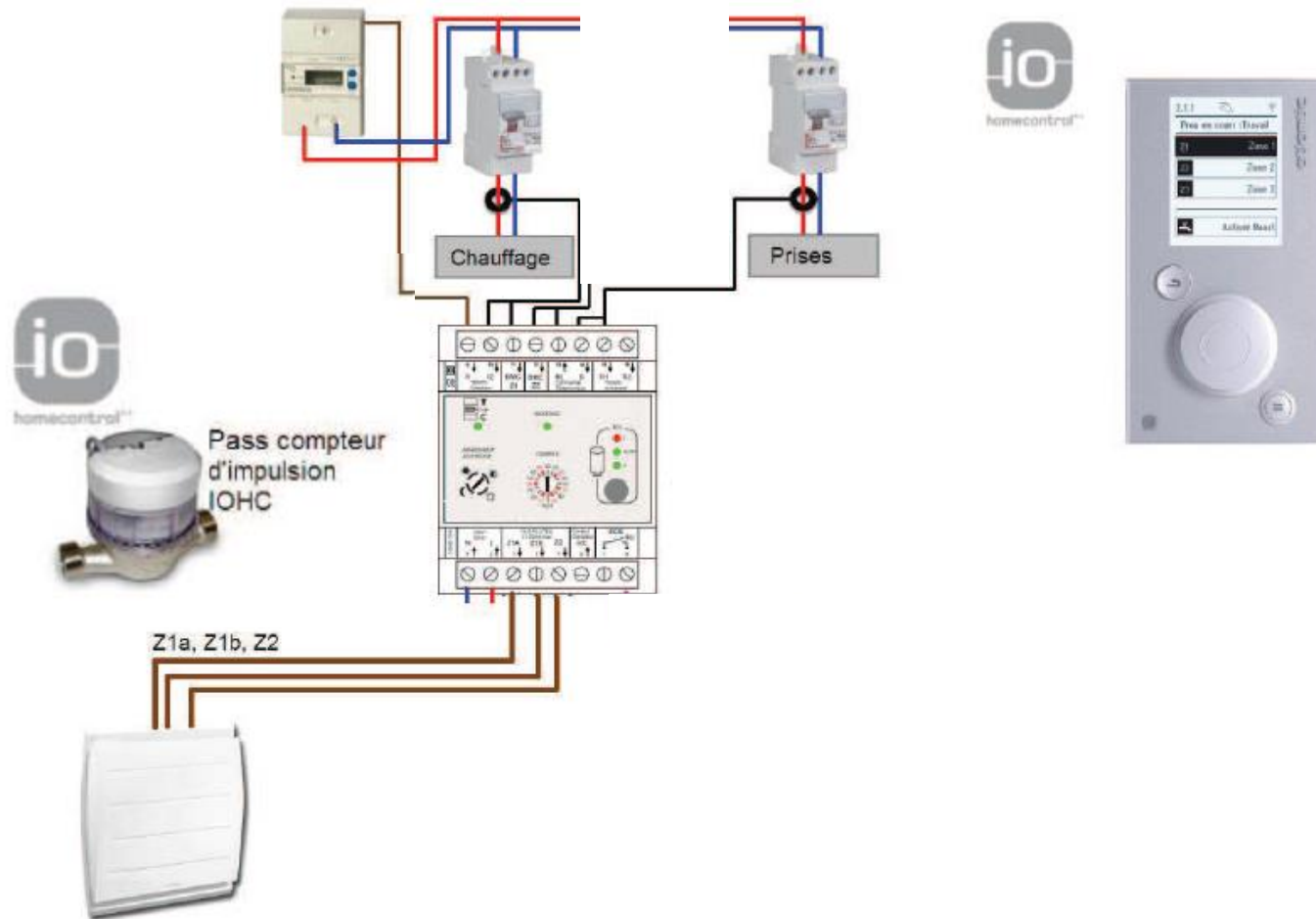
Z1a, Z1b, Z2



JCE NANTES 15 Avril 2014

# PROBLEMATIQUE

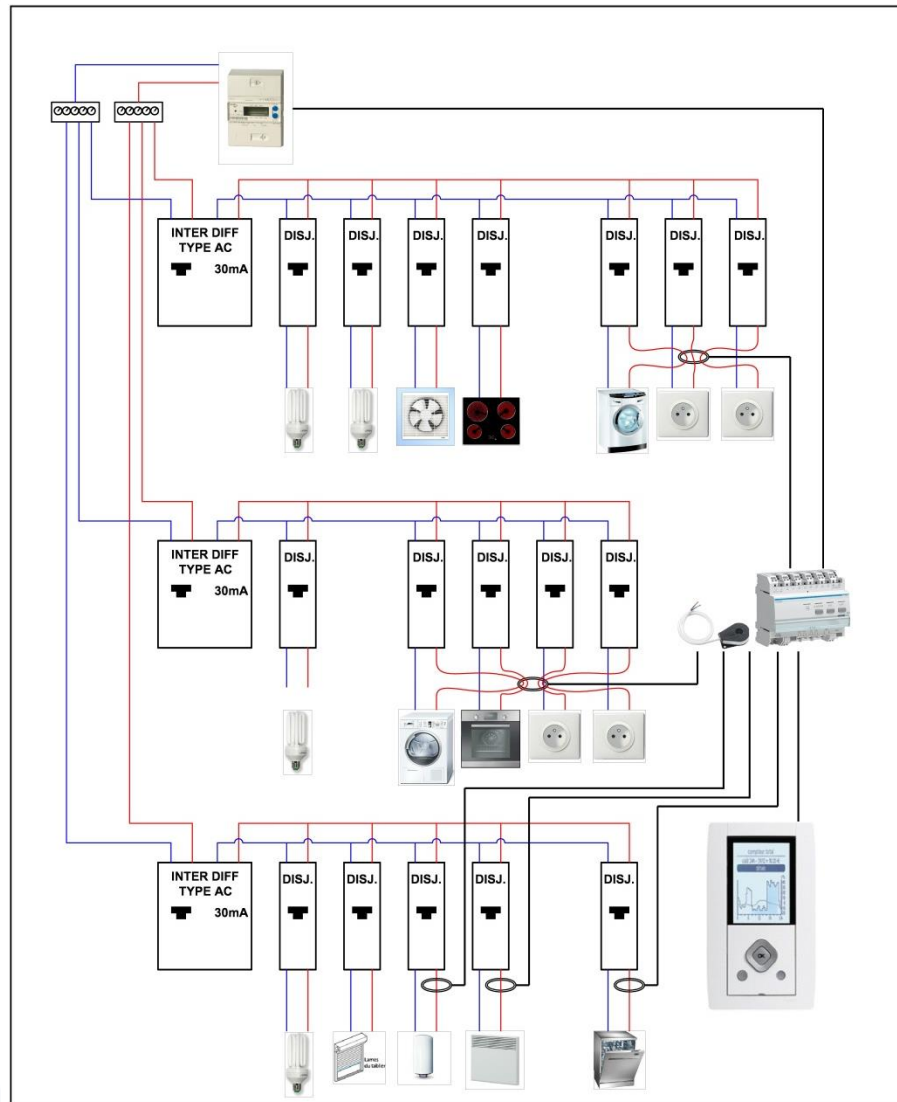
## EFFET JOULE + ECS COLLECTIVE



JCE NANTES 15 Avril 2014



# PROBLEMATIQUE



JCE NANTES 15 Avril 2014

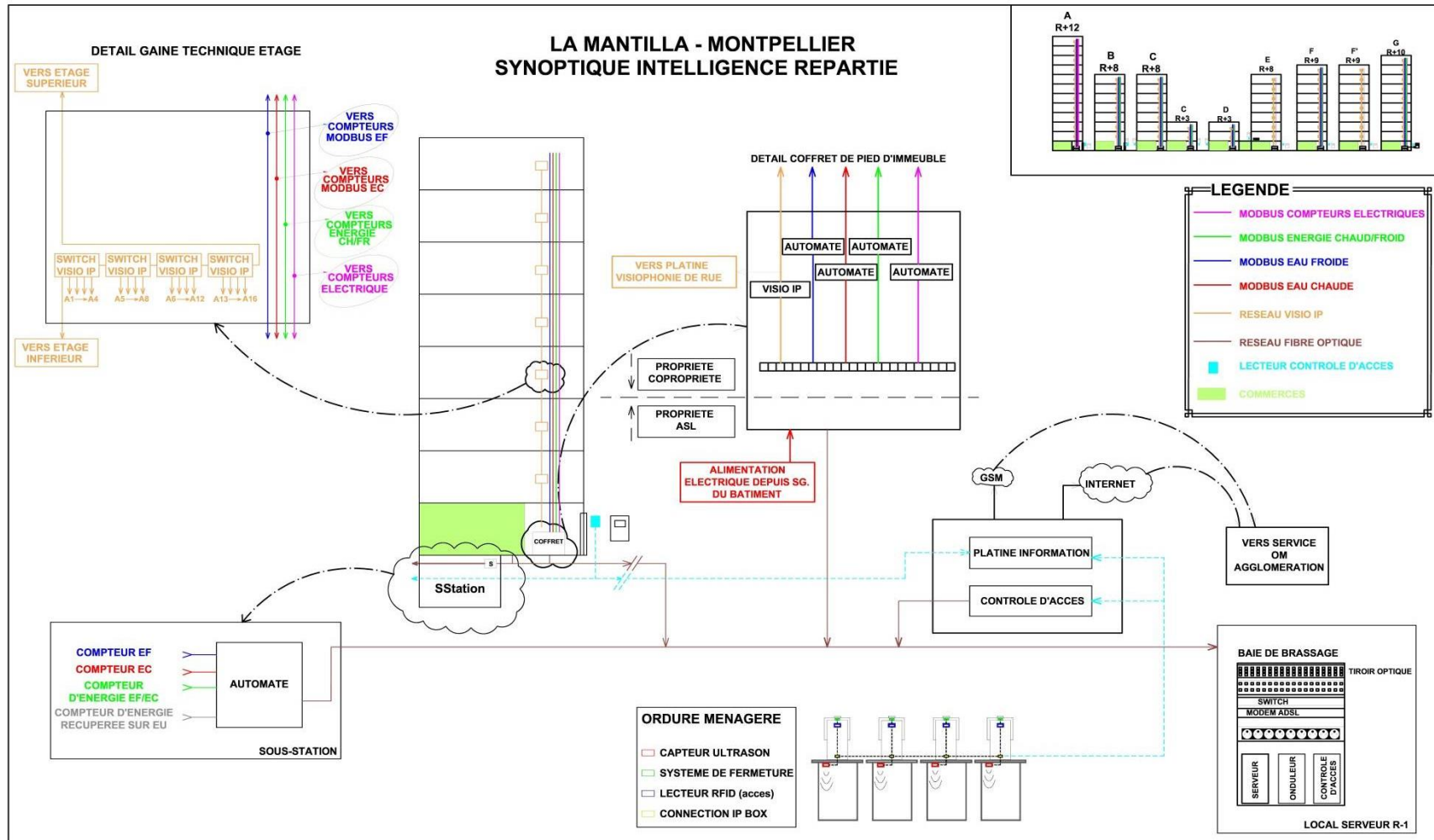
# TYPES DE COMMUNICATIONS

	AVANTAGES	INCONVENIENTS
IMPULSIONNEL	Coût du compteur et de la cible	<ul style="list-style-type: none"><li>- Architecture rigide (1 paire par compteur, nombre de câble important)</li><li>- Perte d'index en cas de rupture du bus</li><li>- Pas de surveillance de communication</li></ul>
MODBUS ou MBUS	<ul style="list-style-type: none"><li>- Fiabilisation des données (index conservé en cas de rupture de bus)</li><li>- Surveillance de la communication</li><li>- Transmission numérique avec adressage (matricule du compteur)</li><li>- Peu de contrainte d'installation (longueurs importantes, architecture souple, possibilité de rajouts de compteurs sur le bus)</li><li>- Diversité des informations relevées (température, débit, puissance...)</li><li>- Rapidité de communication</li></ul>	<ul style="list-style-type: none"><li>- Prix plus élevé que l'impulsionnel mais en baisse</li><li>- Demande un traitement informatique des données in situ ou à l'extérieur du site</li></ul>



JCE NANTES 15 Avril 2014

# EXEMPLE DE PRISE EN COMPTE



**FICHE D'APPLICATION DHUP DU 30 MAI 2013  
PARUE LE 04 JUIN 2013.**

**Systemes de mesure ou  
d'estimation des  
consommations en  
logement**



**JCE NANTES 15 Avril 2014**

## Modalité de mise en œuvre:

1) **Mesure ou estimation à minima mensuelle**

2) **Traitement des données:**

a) **Ordinateur personnel**

b) **Ordinateur distant**

c) **Site internet**

d) **Installé dans le bâtiment**

Nota : les constructeurs ou bailleurs n'ont pas obligation de fournir les équipements terminaux et abonnement internet ni de s'en assurer.

3) **Option facultative à la charge du client interdite**

4) **Si Abonnement : prise en charge de l'abonnement pendant 3 ans par le promoteur**

5) **Utilisation des informations équipements (compteur embarqué sur équipements)**

6) **Obligation de présenter la méthode utilisée à l'occupant.**

7) **Répartition des consommations consultable sur un ou plusieurs écrans (afficheur équipement + afficheur tableau électrique). En logement social répartition à fournir par voie électronique ou postale.**

8) **En collectif : Estimation possible des consommations mensuelles de chauffage et/ou ECS suivant clé de répartition (surfaces habitables, tantièmes, étude thermique ...)**



## Modalité de mise en œuvre:

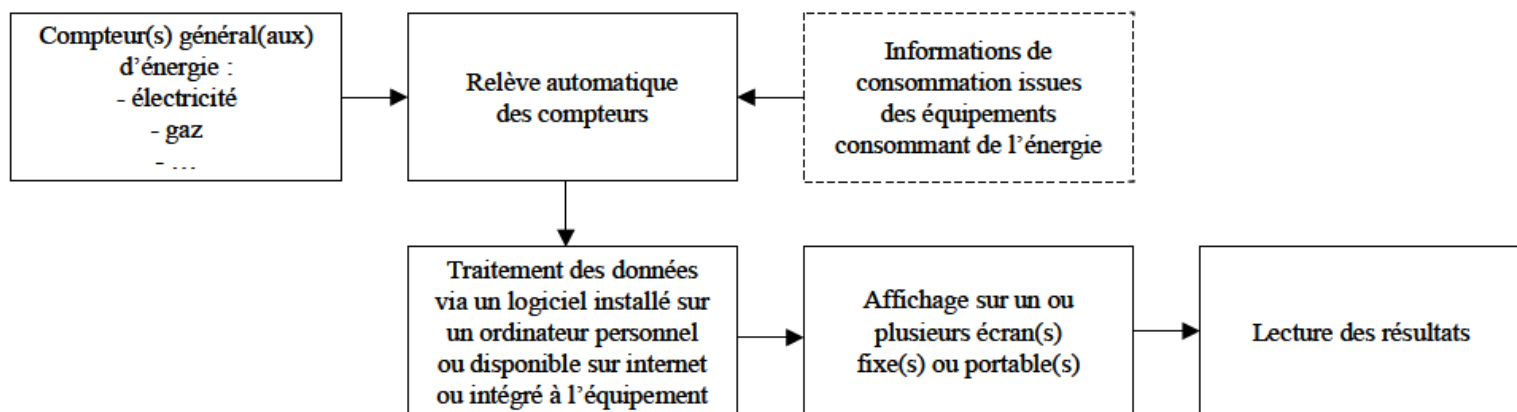
### 9) Répartition des postes:

- a) **Chauffage** : Energie consommée et facturée permettant le chauffage.
  - b) **Refroidissement** : Energie consommée et facturée permettant le refroidissement.
  - c) **Eau chaude sanitaire** : Energie consommée et facturée permettant la production ECS.
- Nota: En générateur individuel les auxiliaires des postes a, b et c peuvent être comptés soit dans le postes correspondant soit dans le poste autres (e).
- d) **Réseau Prises électriques** : consommations de tous les appareils reliés aux prises électriques à l'exception des circuits spécialisés (au sens de la NFC 15-100) destinés au pôle cuisson, non reliés à une prise (ex : four avec une ligne électrique dédiée)
  - e) **Autres** : consommations qui ne sont pas prises en compte dans les postes précédents : éclairage immobilier, circuits spécialisés pour plaques de cuisson et four électriques, cuisson autre qu'électrique, VMC, automatismes, etc...



## Exemple de systèmes

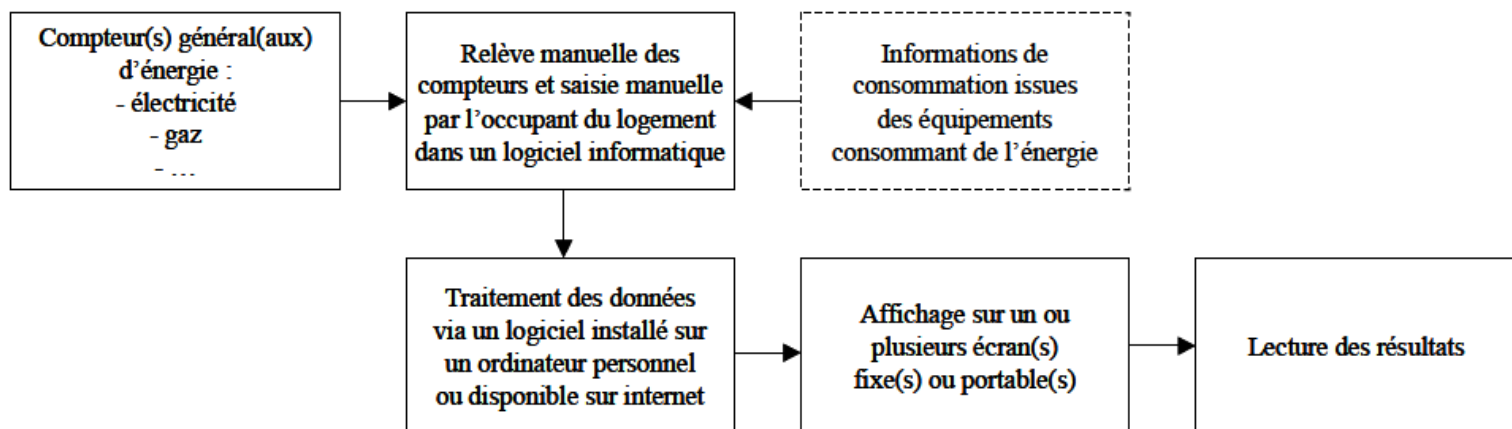
### Exemple 1 :



Répartition des consommations par postes via une relève automatique des compteurs et éventuellement des informations de consommation issues des équipements consommant de l'énergie.

## Exemple de systèmes

### Exemple 2 : « Un pas en arrière »

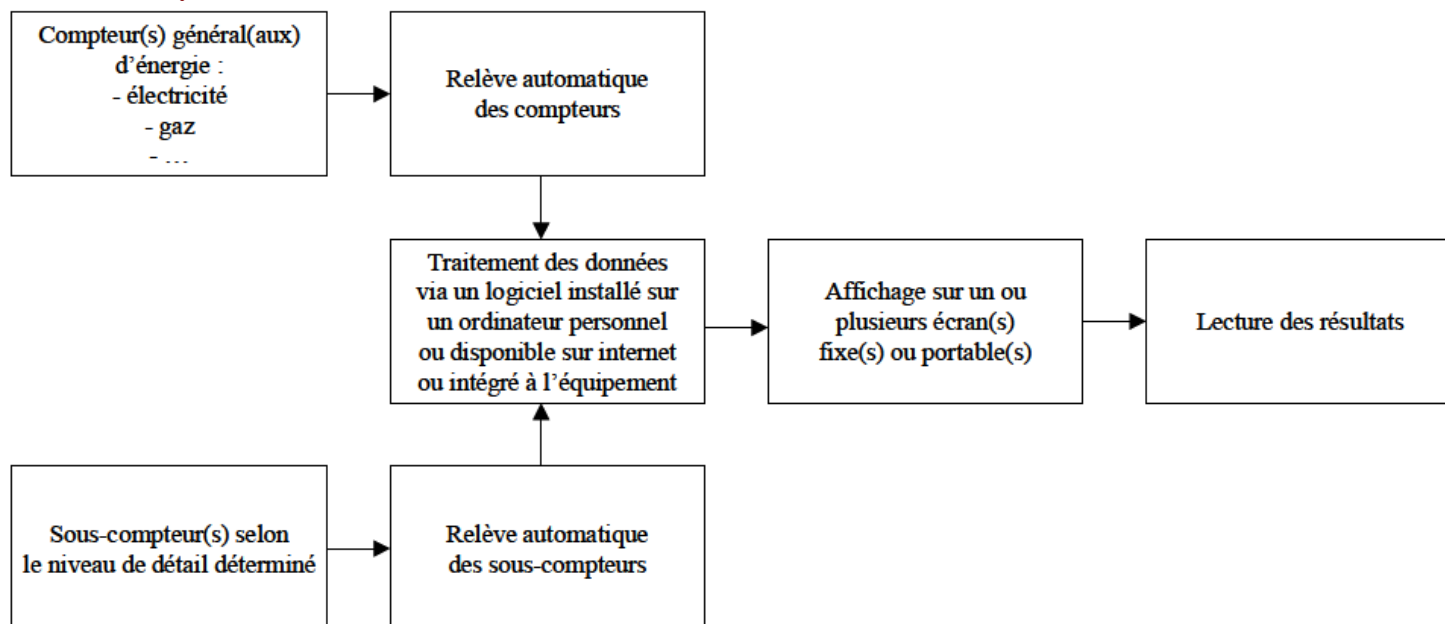


Répartition des consommations par postes via une relève manuelle des compteurs et éventuellement des informations de consommation issues des équipements consommant de l'énergie.



## Exemple de systèmes

**Exemple 3 : Ce que nous pensions être obligatoire avant la parution de la fiche (+ notion de report sur écran portable)**



**Répartition des consommations par postes via une relève automatique des compteurs et sous compteurs**

## Exemples de systèmes non réglementaires

- Une répartition figée sans prendre en compte les consommations du logement pendant son occupation.
- Une répartition mensuelle sur la base des valeurs annuelles des consommations.



**VIESMANN**  
climat d'innovation

 **systemair**

Avec vous,  
en réseau

 **ACTHYS**

 **REHAU**  
Unlimited Polymer Solutions\*

**zehnder**  
group



**Salmson**

**DAIKIN**  
Pompes à chaleur - Chauffage - Climatisation

**De Dietrich** 

**ROCKWOOL**

 **atlantic Guillot**

**France Air**   
*Les Architectes de l'Air*

**GRUNDFOS** 

**Honeywell**

  
**CHAPPEE**

**PAREXLANKO**

**BUTAGAZ**



JCE NANTES 15 Avril 2014

# RT 2012 et Eclairage

Jean Pascal ROCHE  
BE ADRET



JCE NANTES 15 Avril 2014

- Puissances prises en compte
  - Puissance d'éclairage
  - Puissance des systèmes de gestion de l'éclairage
- **Eclairage exclus**
  - **Extérieurs**
  - **De parkings**
  - **De sécurité**
  - **Destinés à mettre en valeur des objets ou des marchandises**
  - **Destinées à la réalisation de process particuliers**



# RT2012 - ECLAIRAGE : NOUVEAUTES TERTIAIRE

- La RT2012 introduit dans le calcul de l'éclairage les consommations des auxiliaires de gestion/régulation
- Elle introduit la notion d'éclairage d'appoint immobilier pour les usages commerce et bureau.
- Elle introduit la notion d'accès à la lumière naturelle.
- Elle précise le type de commande et la régulation de l'éclairage.

L'éclairage est caractérisé par:

- une puissance d'éclairage
- une puissance d'auxiliaire
- un type de commande (coefficient C1)
- Un type de régulation coefficient C2)
- la surface des locaux ayant un accès à la lumière naturelle Rat\_ecl\_nat

$$CECL = P_{ecl} \times A \times C1 \times (Rat\_ecl\_nat \times C2_{ae} + (1 - Rat\_ecl\_nat) \times C2_{pae}) + P_{aux} \times A$$



JCE NANTES 15 Avril 2014

# RT2012 - ECLAIRAGE : Coefficients C1 et C2

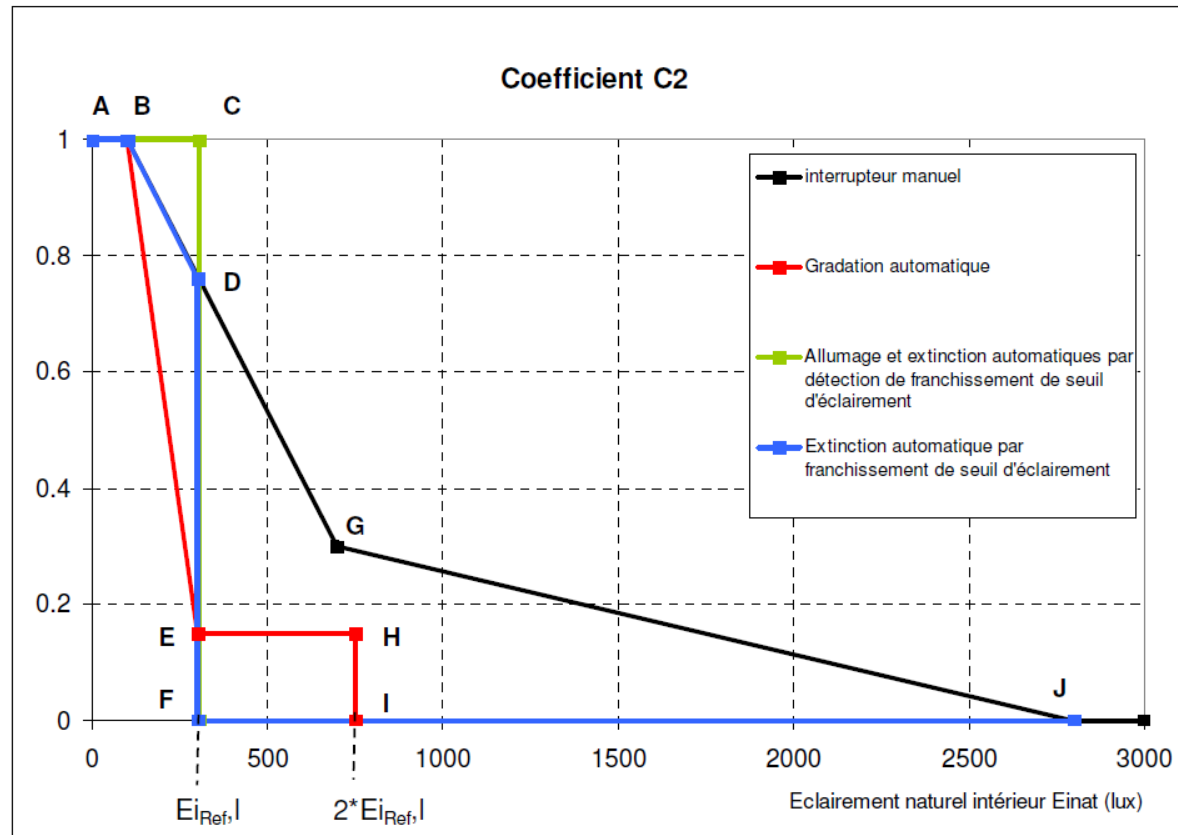
- **Coefficient C1, caractérise le mode de commande de l'éclairage**
  - **Aucun (éclairage permanent en occupation) C1 = 1**
  - **Interrupteur manuel (Exemple bureau : 0.9)**
  - **Interrupteur manuel + système de programmation horaire (Exemple bureau : 0.85)**
  - **Marche et arrêt automatiques par détection de présence/absence (Exemple bureau : 0.8)**
  - **Marche manuelle/arrêt automatique par détection d'absence (Exemple bureau : 0.7)**
- **Coefficient C2, caractérise le mode de gestion de l'éclairage artificiel en fonction de l'éclairement naturel**
  - **Impossible**
  - **Manuelle (interrupteur marche/arrêt)**
  - **Gradation automatique**
  - **Allumage et extinction automatiques par franchissement d'un seuil d'éclairement**
  - **Extinction automatique par franchissement d'un seuil d'éclairement**
- **Ratioécl\_nat, caractérise la part de chaque local ayant accès à la lumière naturelle**



JCE NANTES 15 Avril 2014

# RT2012 - ECLAIRAGE : Coefficients C1 et C2

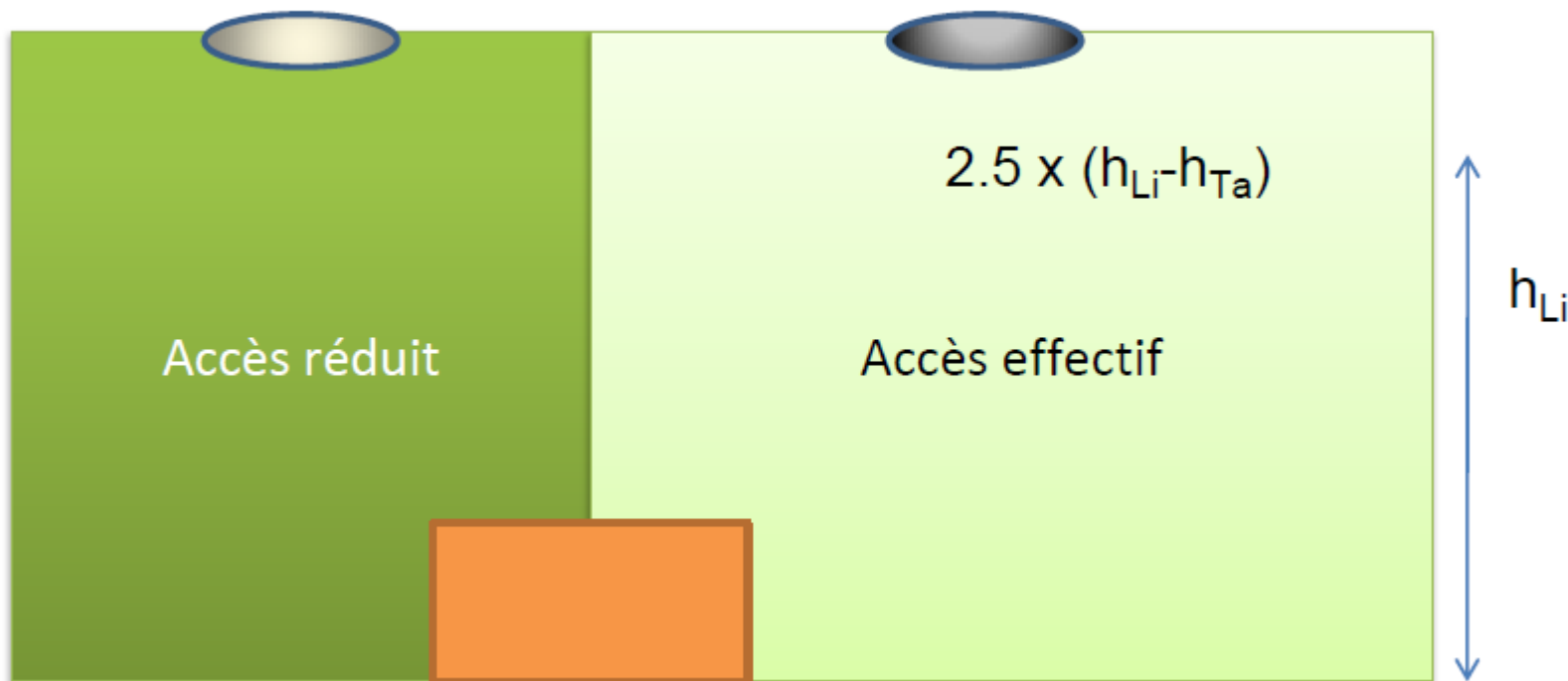
- Coefficient C2, caractérise le mode de gestion de l'éclairage artificiel en fonction de l'éclairement naturel





# RT2012 - ECLAIRAGE : Ratio éclairage naturel

- Ratioécl\_nat, caractérise la part de chaque local ayant accès à la lumière naturelle



$h_{Li}$  étant la hauteur du linteau par rapport au sol [m]

$h_{Ta}$  la hauteur du plan de travail (plan de référence) par rapport au sol [m].

## RT2012 - ECLAIRAGE : Cas particulier du bureau

Si la puissance d'éclairage est inférieure à  $10\text{W/m}^2$ , le moteur de calcul vérifie que la puissance, et la densité de flux installées permettent d'atteindre l'éclairement souhaité.

Dans le cas contraire un éclairage mobilier assure le complément sur la base de  $1\text{W/m}^2/100\text{lux}$



JCE NANTES 15 Avril 2014

# RT2012 - ECLAIRAGE : EXEMPLE

Puissance éclairage et part d'accès à la lumière naturelle

Projet bâtiment de bureau la MANTILLA

Bbio max = 168.00 Pts - Cep max = 154.00 kWhep/m<sup>2</sup>

Puissance éclairage			7 W/m <sup>2</sup>		9 W/m <sup>2</sup>		12 W/m <sup>2</sup>	
% d'accès à la lumière naturelle	BBIO	% Eclairage	Cep (kWhep/m <sup>2</sup> )	% Eclairage	Cep (kWhep/m <sup>2</sup> )	% Eclairage	Cep (kWhep/m <sup>2</sup> )	% Eclairage
100.00%	106.5	○ 8.4%	84.3	○ 13.4%	86.3	○ 15.5%	89.3	◐ 18.4%
70.00%	141.8	◑ 10.6%	101	◑ 25.4%	102.3	◑ 31.1%	118.2	● 34.6%
50.00%	145.9	● 10.8%	102.3	◐ 26.2%	109.6	◑ 30.3%	120.9	● 35.4%
25.00%	158.5	● 11.2%	105.9	◐ 28.1%	114.2	◑ 32.5%	127.1	● 37.8%
0.00%	158.6	● 11.2%	105.9	◐ 28.1%	114.3	◑ 32.5%	127.1	● 37.8%

## Simulation du mode de gestion de l'éclairage pour le projet

	Cep	% Eclairage
Pas de gestion	111.3	● 31.3%
Interrupteur manuel	107.9	◑ 29.5%
Interrupteur manuel et programmation horaire	106.2	◐ 28.4%
Marche et arrêt automatique	104.5	◑ 27.5%
Marche manuelle / arrêt automatique	101	○ 25.4%



JCE NANTES 15 Avril 2014

Saisie limité au TLw (transmission lumineuse menuiserie) et à la taille de la menuiserie quelque soit les hauteurs du linteau.



JCE NANTES 15 Avril 2014

**VIESSMANN**  
climat d'innovation

 **systemair**

Avec vous,  
en réseau



 **ACTHYS**

 **REHAU**  
Unlimited Polymer Solutions\*

**zehnder**  
group

*Salmson* 

**De Dietrich** 

**ROCKWOOL**<sup>®</sup>

 **DAIKIN**  
Pompes à chaleur - Chauffage - Climatisation

**France Air**   
*Les Architectes de l'Air*

**GRUNDFOS** 

 **atlanticGuillot**

**Honeywell**

 **CHAPPEE**

**BUTAGAZ**



JCE NANTES 15 Avril 2014

JCE 2013 – Atelier RT 2012

Retour d'expérience

## **La conception et la mise en oeuvre**

NATHALIE TCHANG  
BET TRIBU ENERGIE



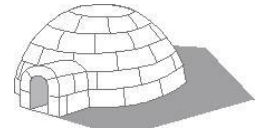
**JCE NANTES 15 Avril 2014**

# LA CONCEPTION



# Le bâtiment : des objectifs contradictoires à surmonter

- projet techniquement et environnementalement performant → viser la meilleure qualité d'ambiance pour le minimum de consommation énergétique



- projet efficace financièrement à court terme → minimiser l'investissement en visant néanmoins le plus « beau » et le plus grand



JCE NANTES 15 Avril 2014



# Les étapes de conception d'un bâtiment performant

- 1 - Réduire les besoins par les choix architecturaux et les prestations du bâti
- 2 - Maîtriser les effets « collatéraux » de cette réduction des besoins
- 3 - Choisir des équipements performants (limitant les consommations d'électricité et d'énergies fossiles, utilisant des énergies renouvelables)
- 4 - Produire de l'électricité par énergies renouvelables



JCE NANTES 15 Avril 2014

# Construire avec le climat...

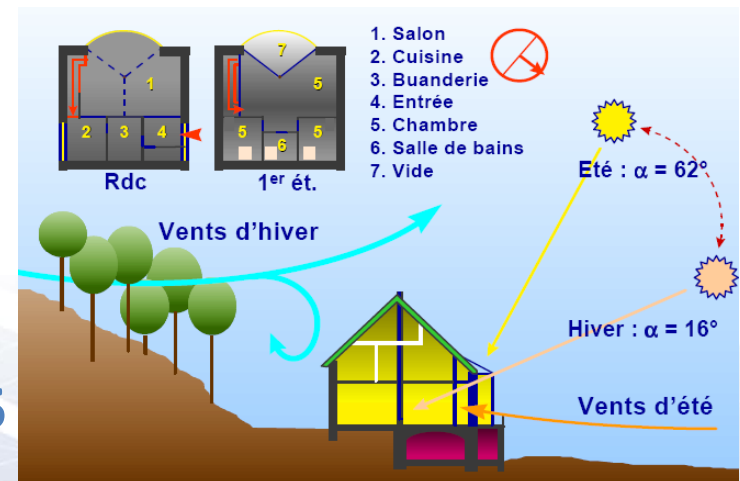
En logements → approche bioclimatique largement connue

Forte isolation thermique + organisation des espaces pour façades d'est à sud-sud ouest largement vitrées avec masques adaptés + grande inertie + possibilités de ventilation traversante (été) + éventuellement espaces vitrés de transition (véranda, bow-window,...) + puits canadien +...

En bâtiments non résidentiels

→ démarche mal cernée

- Compacter ou non ?
- Comment orienter le bâtiment ?
- Vitrer beaucoup ou non ?
- Comment vitrer ?
- Grande inertie thermique ou non ?
- ...



# Paroi vitrée : trouver le meilleur équilibre

## Chauffage :

Plus  $U_w$  est faible et plus les surfaces sont faibles,  
plus le  $U_{bat}$  est faible

Plus  $S_w$  est élevée et plus les surfaces au sud sont  
importantes, plus il y a d'apports solaires gratuits  
et donc plus faibles sont les consommations de  
chauffage

## Refroidissement :

Plus  $S_w$  est élevée et plus les surfaces sont  
importantes, plus il y a d'apports solaires gratuits  
et donc plus les consommations de refroidissement  
sont élevées et plus importantes seront les  
puissances de froid



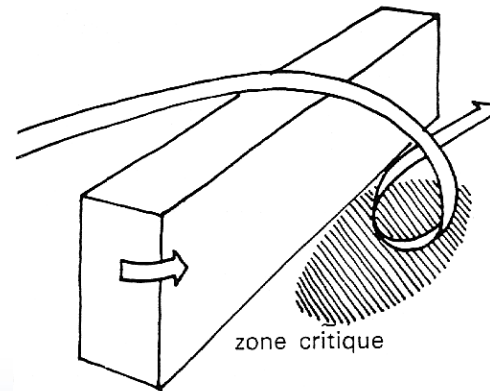
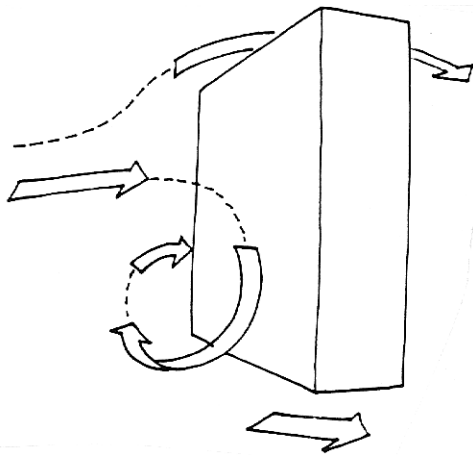
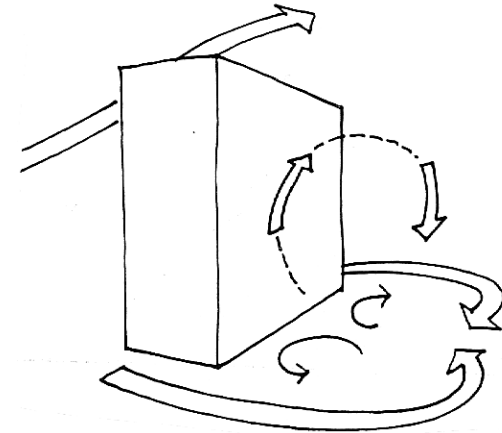
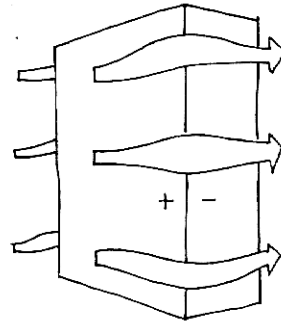
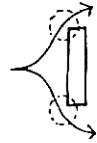
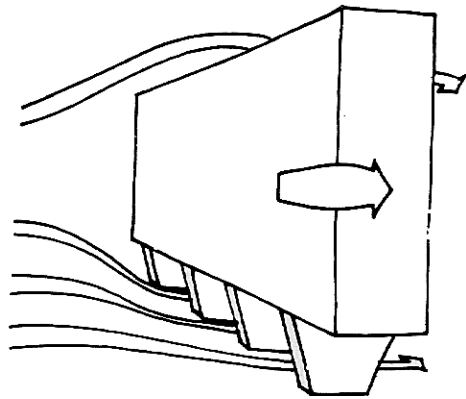
## Eclairage :

Plus  $T_l$  est élevée et plus les surfaces sont  
importantes

Plus faibles sont les consommations d'éclairage

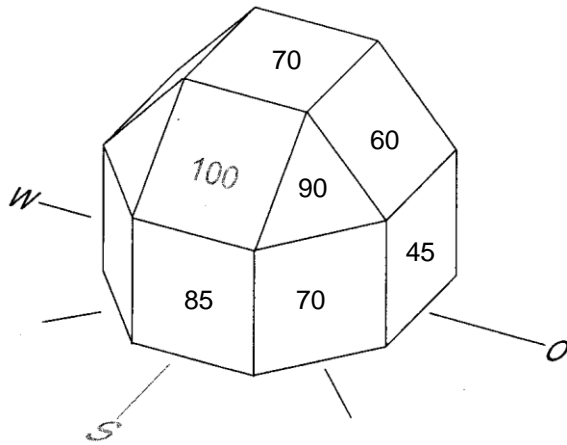


# Vents et bâtiment

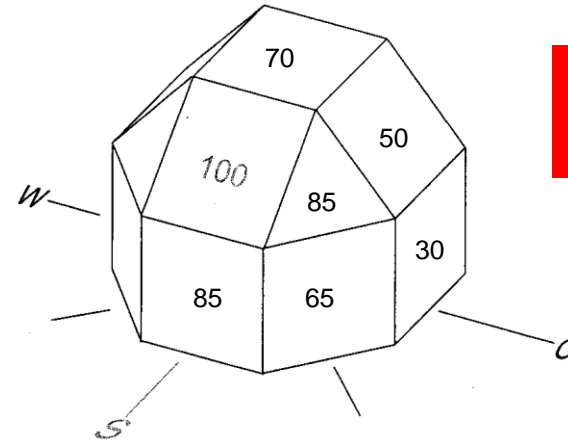


zone critique

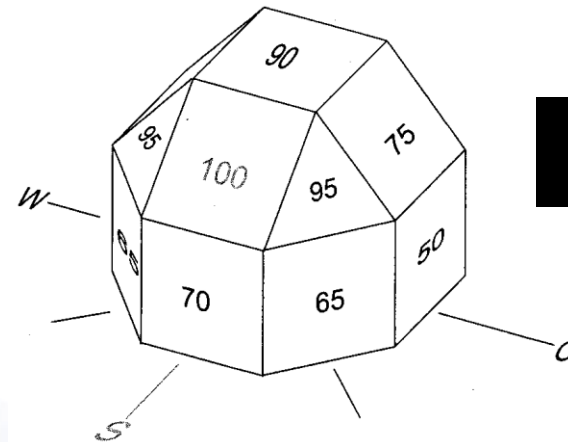
# Capter l'énergie solaire → orientations - inclinaisons



Solaire passif  
fenêtres



Solaire thermique  
ECS



Solaire  
photovoltaïque

# Attention aux solutions universelles !

Pas de solution universelle mais des solutions adaptées à chaque projet.

Se poser les bonnes questions :

- **Double flux** : maintenance ; 2x consos auxiliaires ; bruits intérieurs ; encrassement des filtres → débits RA faibles

- **Isolants bio** : FDES ; lambda 0,04 / 0,03 (industriels) ; durabilité ?

- **Ossature bois** : FDES ? Provenance bois ? Inertie ? Etanchéité à l'air ?

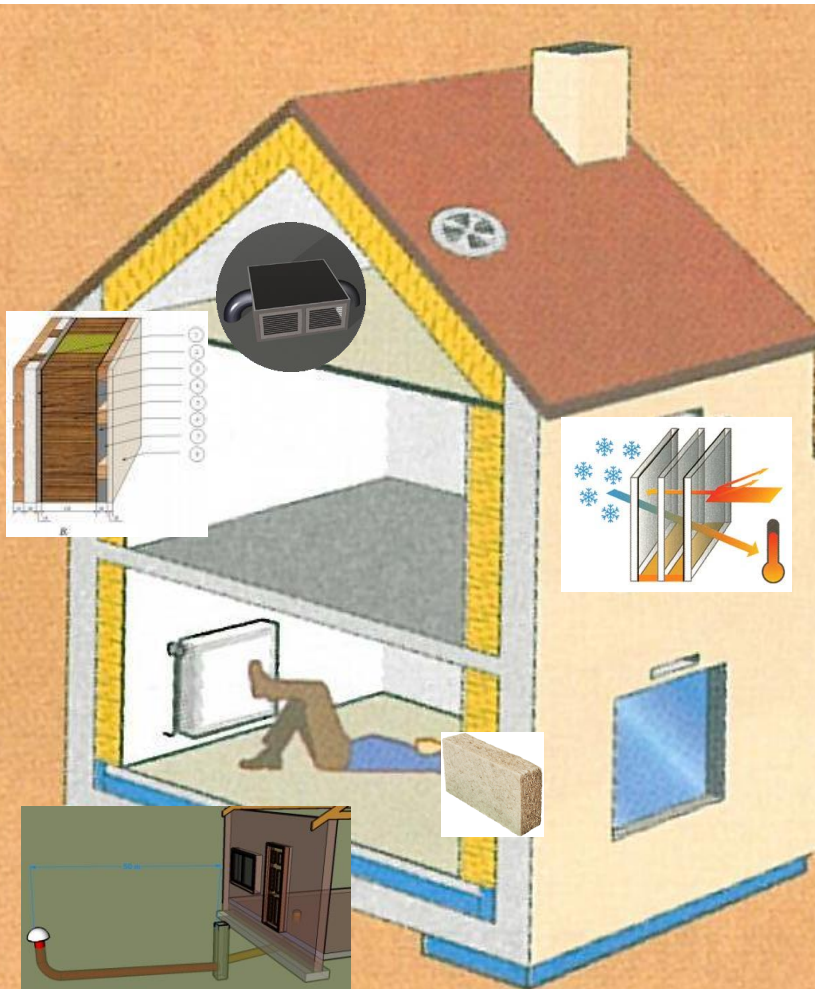
Incompatible avec DF et stockage apports solaires !

- **Triple vitrage** : Facteurs solaires hiver ? Pb menuiserie par vitrage

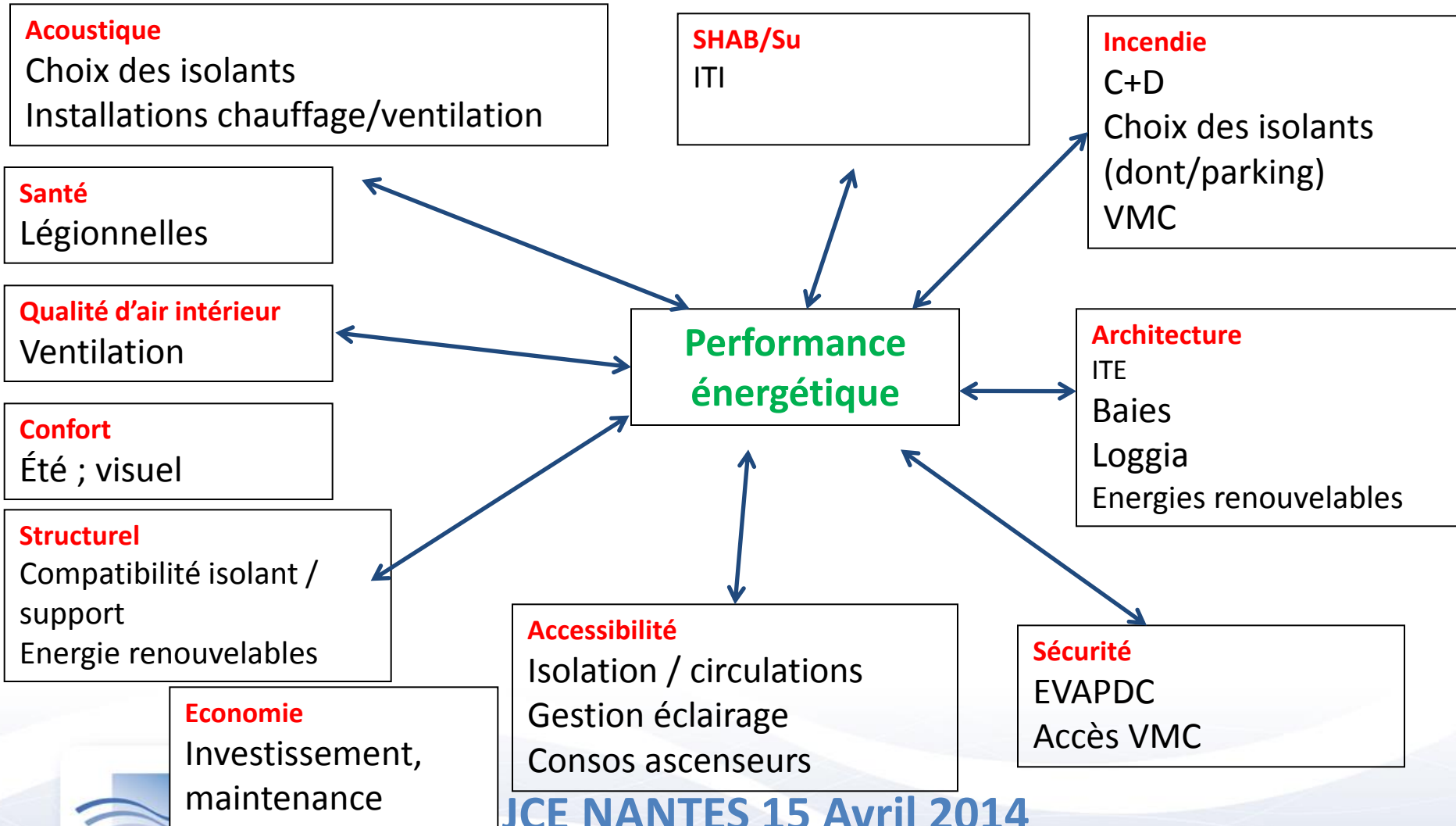
- **Chaudière bois** : besoins chaud importants ?

- **Puits canadien** : dimensionnement

- **Toiture végétalisée** : confort d'été ?



# Maitriser les effets collatéraux



JCE NANTES 15 Avril 2014



# RT2012 → Choix techniques

Des enjeux différents en logements et en tertiaires :

Logements :

- Excellente isolation
- Solutions performantes ECS

Tertiaire :

- Quasi-impossibilité de climatiser les bâtiments CE1 car impossible de respecter Bbiomax
- Poste majoritaire souvent lié à éclairage

Attention : première fois qu'une RT s'exprime en valeur absolue donc période de rodage sur les niveaux indiqués



JCE NANTES 15 Avril 2014



# Choix architecturaux

- . De nombreux choix architecturaux ont des répercussions immédiates sur la performance énergétique
- . Or les acteurs **pas souvent conscients de ces répercussions**
- . Exemples:
  - Implantation des **points de puisages ECS** en logement collectif → nombre de colonnes d'eau pouvant doubler, et pertes associées également (# 5 kWh/m<sup>2</sup>.an en plus ou en moins)
  - Choix du **bardage** sur ITE plus ou moins lourd → dégradation de la performance thermique de la paroi (ponts thermiques structurels)
  - Utilisation du double flux: attention au **positionnement du caisson** → perte de rendement si extérieur
  - **Vitrages au nu extérieur** → beaucoup plus d'apports solaires, donc attention au confort d'été



JCE NANTES 15 Avril 2014

# LA MISE EN OEUVRE



# Pathologies dans les bâtiments BBC

Pointer du doigt les malfaçons des constructions BBC afin :

- D'effectuer une prise de conscience
- D'avoir un label au niveau des attentes lors de la visite in-situ
- D'améliorer le dialogue entre les différents corps d'état

Objectif:

- Améliorer les futures réalisations



JCE NANTES 15 Avril 2014

# Nouvelles pathologies ?

- Maxi 3 ans de retours → effets à long terme non décelables aujourd'hui
- Retours chantiers:
  - Pas (ou très peu) de sinistres liés à la performance énergétique
  - Il s'agit plutôt de difficultés ou dysfonctionnements connus mais aggravés par l'exigence de performance énergétique
  - Tout commence à la programmation et chaque acteur de la chaîne a sa part de responsabilité : **MOA ; MOE ; ENT ; MTN**



JCE NANTES 15 Avril 2014

# 1 -Pathologies rencontrées : étanchéité



# 1 -Pathologies rencontrées : étanchéité

Etanchéité: problématique nouvelles ou accrues



Utilisation abusive de mousse de polyuréthane: à refuser car

- Tenue dans le temps très mauvaise
- Emission de composés toxiques

Utilisation ponctuelle tolérée

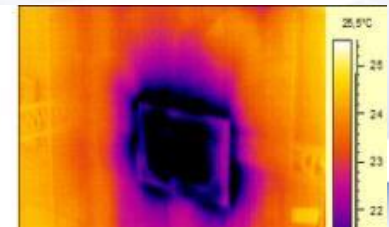
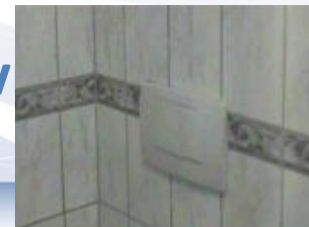
# 1 -Pathologies rencontrées : étanchéité

## Etanchéité: problématique nouvelles ou accrues

- ✓ La mauvaise perméabilité participe à la **ventilation du chantier!**
  - Séchage des peintures
  - Séchage des chapes (20 semaines au lieu de 6 sur une MI)
  - Séchages des enduits (délais supplémentaires pour l'intervention du peintre)
  - Menuiseries bois tâchées et/ou en cours de moisissure
- ➔ Solution transitoire: installer une VMC provisoire sur chantier?
  
- ✓ La **fragilité de l'étanchéité** (membranes, pare-vapeur,...) est mise à mal par les essais d'étanchéité (jusqu'à 70 Pa de dépression pour le test selon NF13829
  - ➔ dégradations après les mesures!
  
- ✓ Si doublage intérieur : l'espace entre le mur et le doublage est froid!  
Cela induit aussi des problématiques de condensation si on y fait passer des réseaux aérauliques, ou de gel pour des réseaux hydrauliques



JCE NANTES 15 Av



## 2 - Pathologies rencontrées: isolation





## 3- Pathologies rencontrées: enveloppe

### Isolation extérieure

- Treillis de l'ITE mal mis, non jointif ou ne recouvrant pas la partie basse de la façade:



- Raccordement isolation façade et isolation enterrée
  - Ponts thermique, mais aussi infiltration d'eau
  - drainage à prévoir (DTU)



### 3- Pathologies rencontrées: enveloppe

- Isolation extérieure
- Stockage isolants sur chantiers:
  - Laines minérales: à l'abri de l'eau absolument
  - Polystyrène: à l'abri de l'eau mais surtout du soleil (bâches)

L'absence de bon conditionnement entraîne :

- pertes propriétés thermiques
- pertes propriétés mécaniques
- dilatation possible après la pose, entraînant des tensions sur les enduits et apparition de fissures, et donc d'infiltrations



**JCE NANTES 15 Avril 2014**

# 3- Pathologies rencontrées: enveloppe

## Menuiseries extérieures

### Problématiques principales:

- Étanchéité à l'air
- Mais aussi étanchéité à l'eau!
- Retours d'isolants (notamment en ITE)
- Dimensionnement des entrées d'air !
- Si vitrages différents selon orientations
- ➔ attentions à la pose au bon endroit
- Couche d'émissivité inversée



## 4. Pathologies rencontrées: systèmes ENR



- Photovoltaïque
  - Infiltrations d'eau dans les modules, en particulier ceux qui ont des cadres et placés en milieu ambiant difficile
  - Perforation sur membrane photovoltaïque; sans doute provoquée par gravillon sous chaussure d'un intervenant
  - Ombrage
  - La durée de vie des modules dépend fortement du lieu (humidité, température, etc...), mais ils restent les composants les + fiables de l'installation PV



JCE NANTES 15 Avril 2014

## 4. Pathologies rencontrées: systèmes ENR

- Solaire thermique



JCE NANTES 15 Avril 2014

## 4. Pathologies rencontrées: systèmes ENR

- PAC et chauffe eau thermodynamiques

- Mises en sécurité intempestives:

- . Soit à cause de l'emplacement (vent),

- . soit à cause de l'emplacement sur le réseau électrique (en bout de réseau)

➔ T° fraîche le matin



- Problèmes acoustiques (principaux mauvais retours sur la PAC = acoustique)

- Performances réelles: attention aux chauffe eau thermo!

- Dégivrage ➔ écoulement d'eau (potentiellement glace)

## 4. Pathologies rencontrées: systèmes ENR

- Energie bois
  - Étanchéité des poêles à bois très problématique (problème récurrent)
    - ➔ Dysfonctionnement de la ventilation et perméabilité
  - Homogénéité de la température dans le logement mal assurée (impossibilité de conserver un régime bas de température)
    - ➔ Poêles bûches peu adaptés au BBC
  - Problématique sur gros besoins: taille silos, accès camions



## 5. Pathologies rencontrées : chauffage

- Plancher chauffant : peu réactif
  - > difficultés de réglages en fonction des diverses zones du bâtiment: il faut fragmenter les émetteurs aussi finement que possible
  - > 1 à 2 saisons de chauffe nécessaires
- Mauvais emplacement des sondes:
  - sondes extérieures au Sud
  - sondes intérieures proches de l'émetteur (cas des robinets thermostatiques): il existe des sondes déportées





## 6. Pathologies rencontrées: ventilation

- Double flux

Plutôt récent dans les constructions: source de beaucoup d'erreurs. Les problématiques sont de plusieurs types:

- Réglementaires (débits non tenus)
- Acoustiques
- Performantielles
- Accès pour maintenance non prise en compte



## 6. Pathologies rencontrées: ventilation



- Double flux
  - Encrassement rapide des filtres (dès la fin du chantier)
  - De manière générale, qu'après 4 mois l'encrassement d'un filtre est tel que le débit soufflé correspond à **90% du débit nominal**
  - Au bout de 10 mois il ne reste plus que **30 % du débit nominal qui est soufflé**
  - Un déséquilibre se fait entre soufflage et extraction → compensé par des infiltrations, ce qui est catastrophique en DF
  - Un nettoyage important ou changement des filtres réguliers est impératif

Si absence d'isolation sur gaines extérieures: il n'y a plus de calories à récupérer

## 7. Pathologies rencontrées: confort d'été

- Enjeu nouveau et fort sur le bâtiment très isolé et étanche
- Absence protection solaire pour cause de coûts
- Conduites eau chaude sanitaire en dalle (ECS en été): c'est presque un radiateur dans la dalle!



ITES 15 Avril 2014

## Pathologies rencontrées: suivi des installations

- Bâtiment bureaux conçu BEPOS, mais une partie du PV non reliée pendant 1 an: 180.000 € de recettes en moins
- Visite installations double flux en tertiaire: machine à l'arrêt, sans savoir depuis quand...
- Problématiques rencontrée fréquemment:  
Non-compatibilité de langage entre les différents matériels (passerelle de communication)  
=> Les nombreux déplacements pour affiner les réglages sont coûteux en temps



# Phase chantier

- Un suivi de chantier rigoureux pour limiter les erreurs



Présence accrue de l'équipe de MOE  
Généralisation de l'OPC et le Maître d'Œuvre d'Exécution

# Consommations prévisionnelles /conventionnelles

Les calculs de consommations réglementaires ne sont pas des calculs prévisionnels mais des calculs conventionnels :

- Scénarii d'occupation et température de consigne fixes
  - Calcul sur 8 zones climatiques et non par site météo
  - Besoins ECS , ...
- ➔ La chasse aux points BBC/RT2012 peut s'avérer catastrophique:
- - surdimensionnement installations solaires : crèches, EHPAD, gymnases, maisons individuelles...
  - - prescriptions de produits miracles non certifiés: isolants, ventilation, pompes à chaleur...
  - - prescriptions sur bugs de calcul: exemple boucle ECS non prise en compte en Rtex et mal prise en RT2005



# Instrumentation

## Objectifs :

- Comparaison des consommations conventionnelles et réelles des logements BBC
- Analyse croisée énergétique/sociologique
- Impact sur les factures



JCE NANTES 15 Avril 2014

# Immeuble collectif H1a

Logement	Consommation annuelle de chauffage en kWh <sub>ep</sub> /m <sup>2</sup> Shon.an			
	Conventionnelle(CC)	Conventionnelle corrigée du climat (CCCC)	Conventionnelle corrigée du climat + usage (CCCCU)	Réelle
A	30.3	22.6	25.5	15.6
B	26.5	19.7	24.1	55.2
C	23.6			0

- Limites de la correction DJU (inertie, rendement générateur, apports...)
- Mauvais fonctionnement des équipements

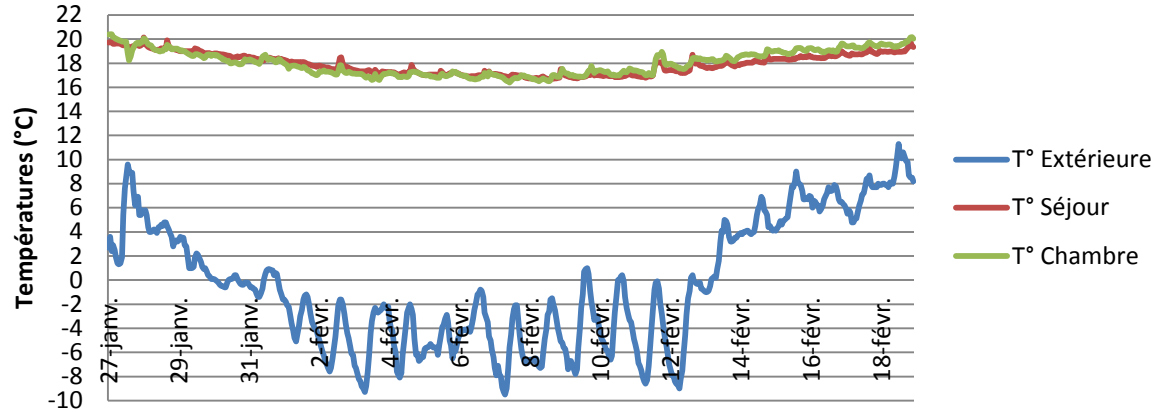


JCE NANTES 15 Avril 2014

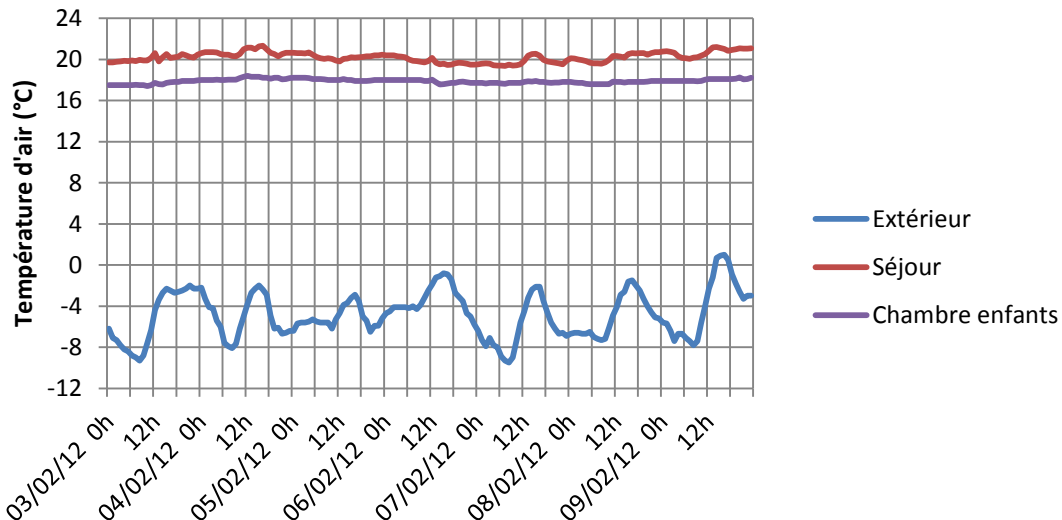


# Immeuble collectif H1a

## Evolution des températures dans le logement A sur la période la plus froide du 27/01/12 au 18/02/12



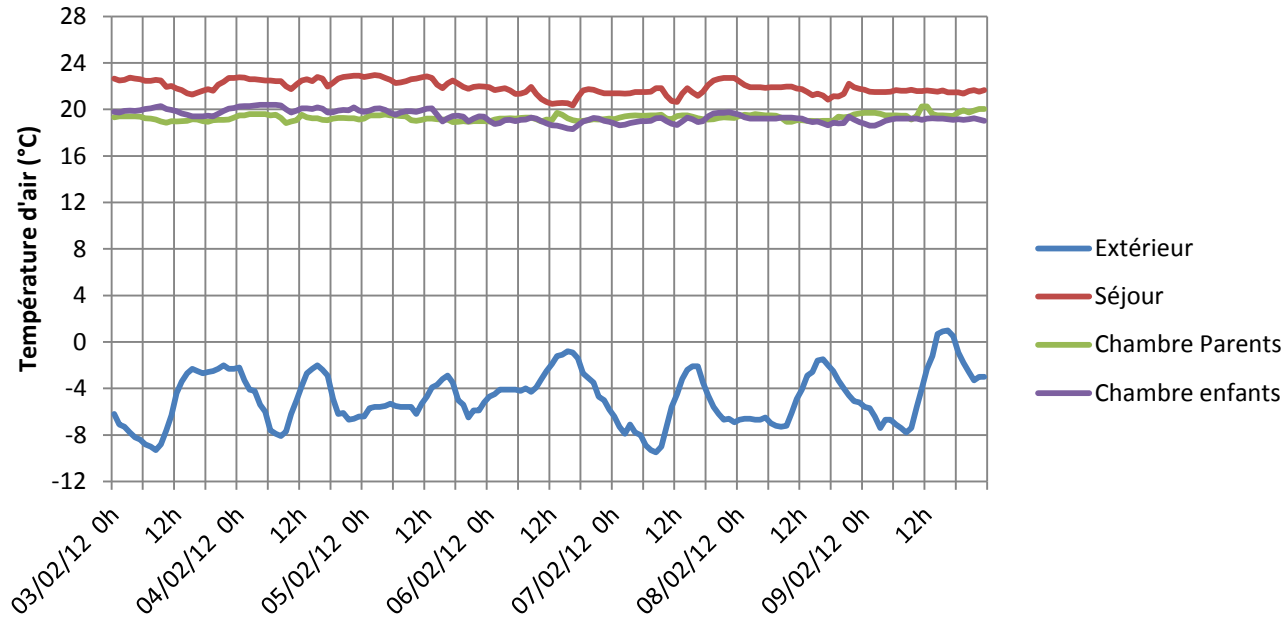
## Evolution des températures d'air sur la semaine la plus froide dans l'appartement B



Avril 2014

# Immeuble collectif H1a

## Evolution des températures d'air sur la semaine la plus froide dans l'appartement C



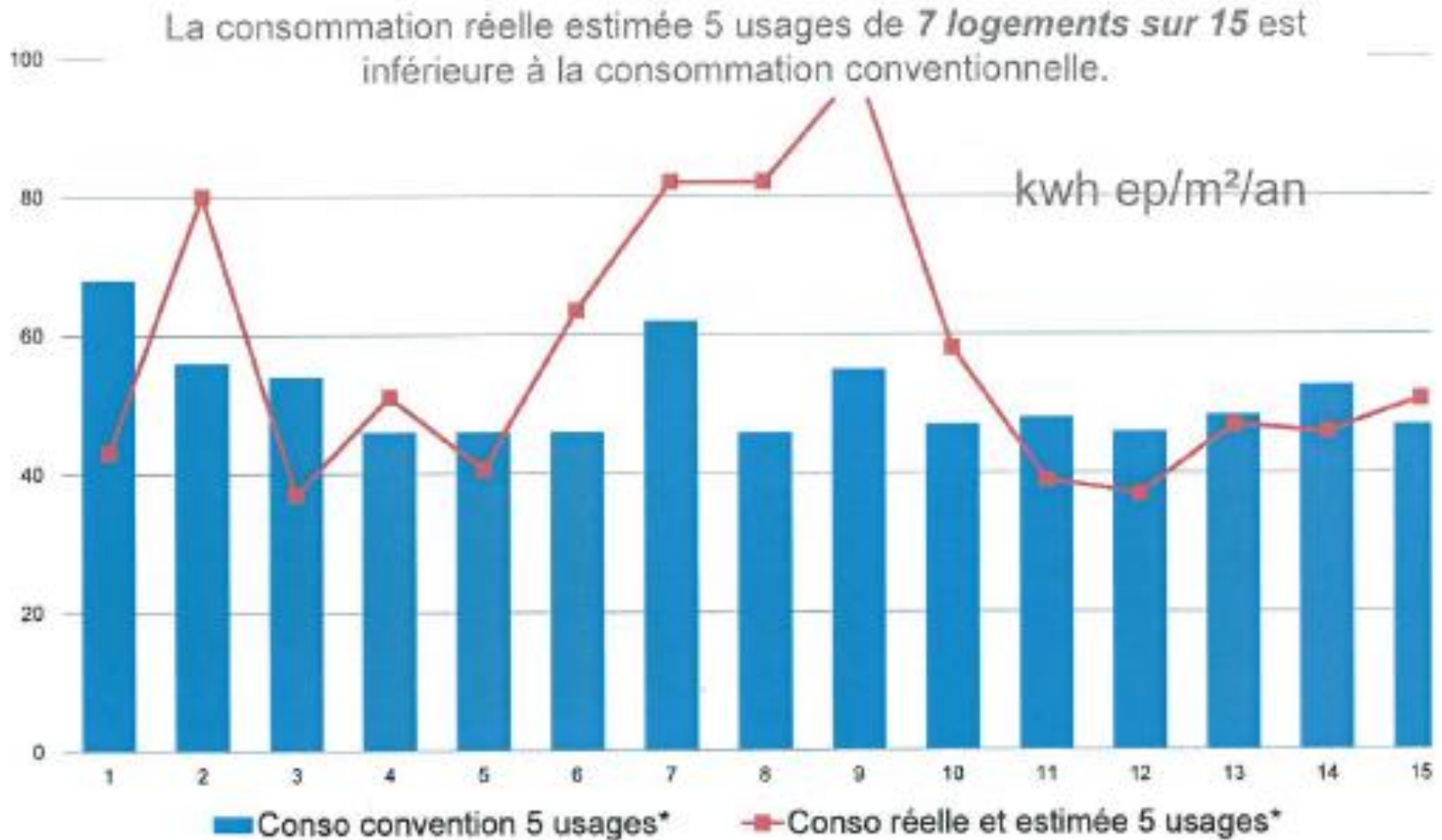
Logement à forte occupation avec un séjour qui sert de chambre la nuit  
Logement non chauffé (vol thermique facilité avec l'ITE et chauffage individuel)



Mauvaise pose de la sonde d'ambiance -> logement chauffé par le vol thermique

JCE NANTES 15 Avril 2014

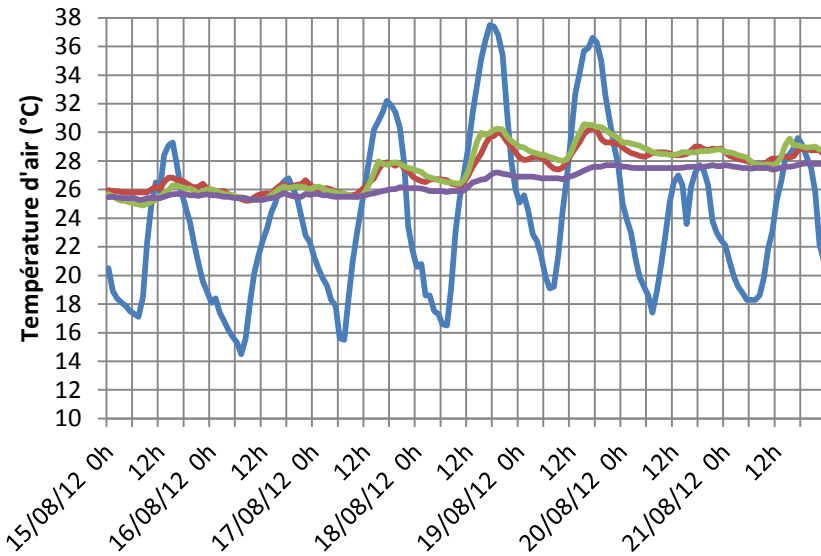
# Bilan



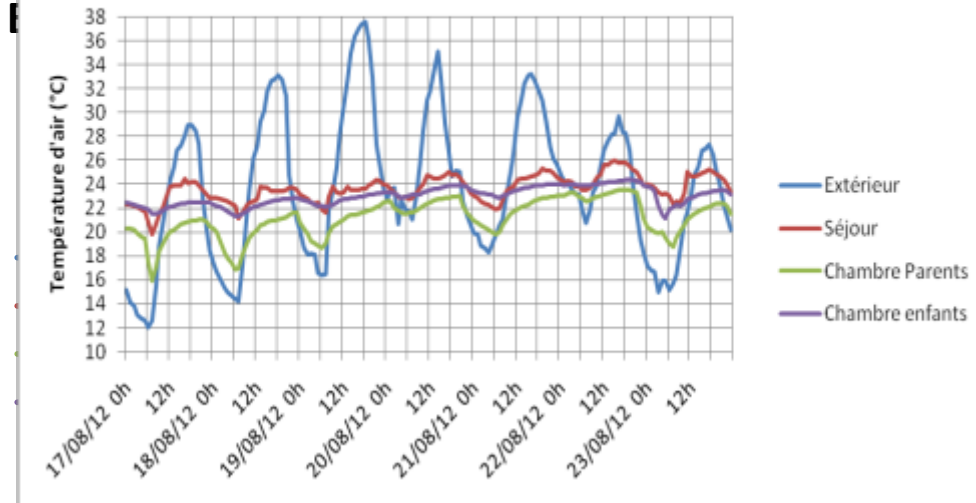
# Immeuble collectif H1a

- Confort été

Evolution des températures d'air sur la semaine la plus chaude dans l'appartement A



Evolution des températures d'air sur la semaine la plus chaude dans l'appartement A



JCE NANTES 15 Avril 2014

# Bilan des consommations

- Bâtiments confortables
- Vol thermique « encouragé » car peu de déperditions en façade
- Problèmes d'utilisation des équipements
- Confort d'été lié au mode d'ouverture des fenêtres



JCE NANTES 15 Avril 2014

**VIESMANN**  
climat d'innovation

 **systemair**

Avec vous,  
en réseau

 **ACTHYS**

 **REHAU**  
Unlimited Polymer Solutions\*

**zehnder**  
group



**Salmson**

**DAIKIN**  
Pompes à chaleur - Chauffage - Climatisation

**De Dietrich** 

**ROCKWOOL**

 **atlantic** **Güillot**

**France Air**   
*Les Architectes de l'Air*

**GRUNDFOS** 

**Honeywell**

  
**CHAPPEE**

**PAREXLANKO**

**BUTAGAZ**

  
**ico**

JCE NANTES 15 Avril 2014

# RT 2012 : l'impact sur la mise au point et la maintenance

Thierry CHAMPOLION  
( SVELYS )



**JCE NANTES 15 Avril 2014**

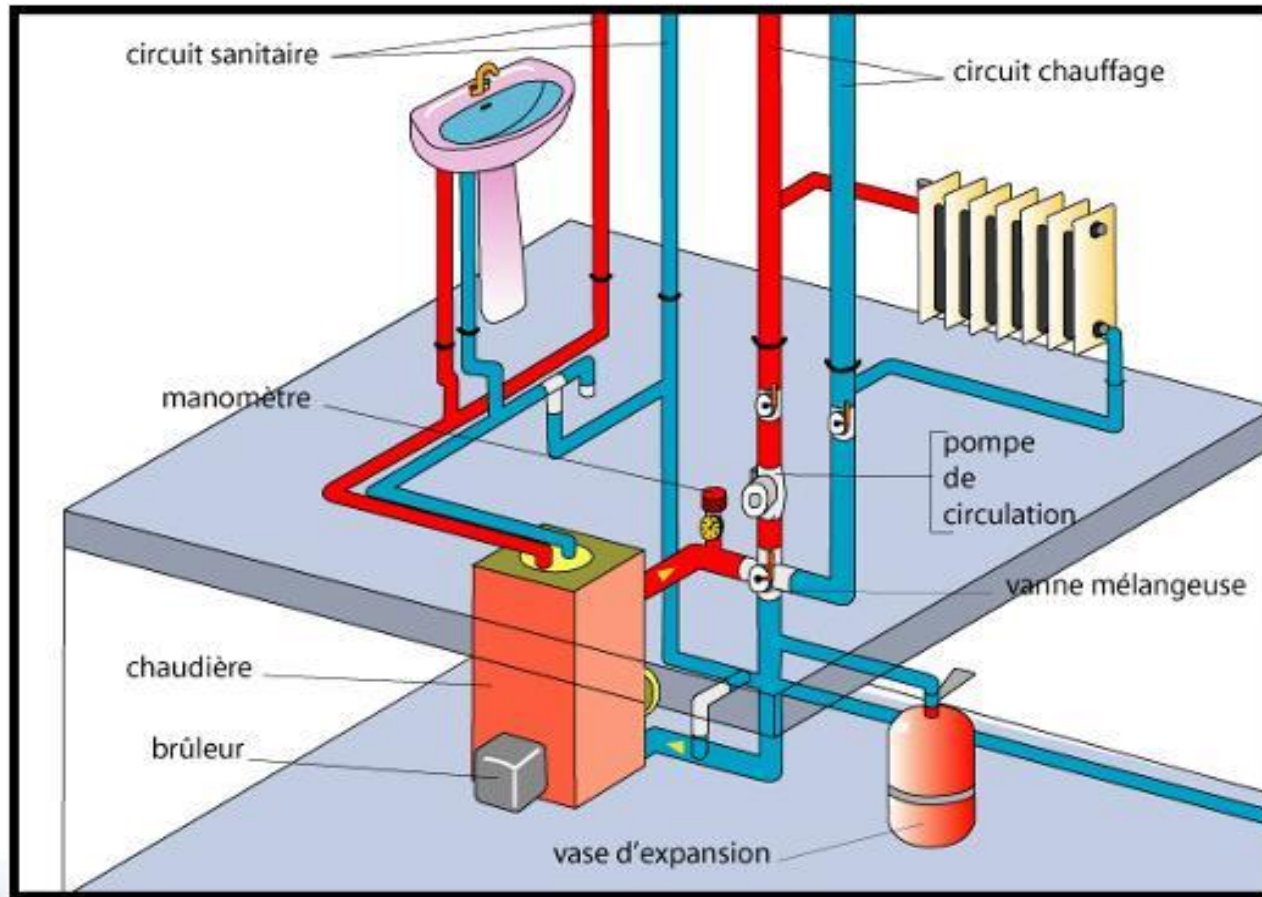
Impact de la RT 2012 sur la maintenance :  
le constat

- Un bâtiment conforme à la RT 2012 c'est :
  - une enveloppe très bien isolée
  - une faible perméabilité
  - des équipements énergétiques sophistiqués et souvent interdépendants
- La RT 2012 ne traite pas des conditions de mise en service et de maintenance des installations.



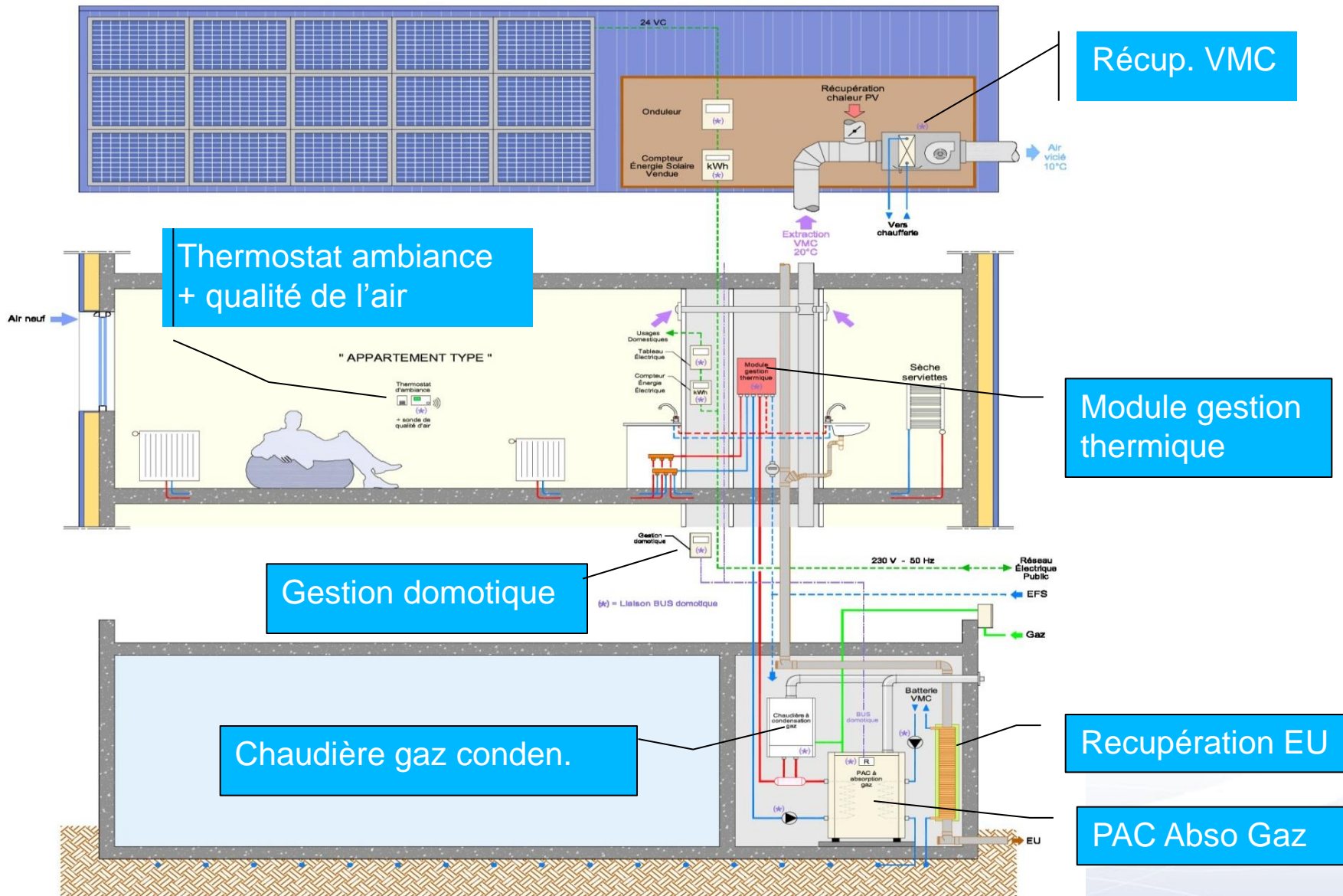


# Equipements énergétiques d'une réalisation pas très ancienne



JCE NANTES 15 Avril 2014

# Equipements énergétiques d'un projet RT 2012



# Passage d'un projet RT 2012 à une bonne performance énergétique

- Chaque composant du système de production d'énergie doit être mis au point
- Le système n'est efficient qu'après le paramétrage des interconnexions entre chaque composant.
- Le paramétrage n'est possible qu'après compréhension de la logique du système.
- Après la mise au point, la maintenance doit intégrer la mesure de la performance, son analyse et éventuellement la rectification des réglages.



JCE NANTES 15 Avril 2014

## RT 2012 : Les points sensibles à prendre en compte en terme de maintenance et de mise en service

- Prévoir (en terme de planning et de coût) la mise en service des équipements et des régulations dès le début du chantier.
- Rédiger un mode de fonctionnement du système.
- La durée du contrat de maintenance doit être compatible avec la complexité du système.
- Les plans de formation des entreprises de maintenance doivent être construits pour répondre aux nouveaux besoins.
- Les coûts investis en formation par une entreprise peuvent être pris en compte dans l'analyse des offres.



**JCE NANTES 15 Avril 2014**

# Un bâtiment RT 2012 performant c'est

- Une réglementation abouti.
- Un projet bien pensé.
- Des équipements performants et fiables.
- Une réalisation de qualité.
- Une mise en service bien réalisée.
- Des utilisateurs informés pour une bonne utilisation.
- Une maintenance appropriée intégrant une boucle de progrès.



**JCE NANTES 15 Avril 2014**

**VIESMANN**  
climat d'innovation

 **systemair**

Avec vous,  
en réseau

  
**ACTHYS**

  
**REHAU**  
Unlimited Polymer Solutions\*

**zehnder**  
group



**Salmson**

  
**DAIKIN**  
Pompes à chaleur - Chauffage - Climatisation

**De Dietrich** 

**ROCKWOOL**

 **atlantic Guillot**

**France Air**   
*Les Architectes de l'Air*

**GRUNDFOS** 

**Honeywell**

  
**CHAPPEE**

**PAREXLANKO**

**BUTAGAZ**

  
**ico**

JCE NANTES 15 Avril 2014