

Roger Cadiergues

LES EAUX ET LE SANITAIRE

(Guide RefCad nR70.a)



La loi du 11 mars 1957 n'autorisant, aux termes des alinéas 2 et 3 de l'article 41, d'une part que les «copies ou reproductions strictement réservées à l'usage privé du copiste et non destinées à une utilisation collective», et d'autre part que les analyses et courtes citations dans un but d'exemple et d'illustration «toute reproduction intégrale, ou partielle, faite sans le consentement de l'auteur ou de ses ayants droit ou ayants cause, est illicite».

TABLE DES MATIÈRES DU GUIDE

<i>Contenu</i>	<i>page</i>
1. Les réseaux sanitaires	3
1.1. Perspective d'ensemble	3
1.2. Le classement des services	4
1.3. Les aspects juridiques et normatifs	5
1.4. La pléiade de textes juridiques	6
1.5. La loi de 2006 et l'assainissement	6
1.6. Les textes réglementaires généraux	7
1.7. Les textes complémentaires	7
1.8. La consommation d'eau	8
2. Les obligations techniques	9
2.1. Le classement adopté dans ce chapitre	9
2.2. Les équipements sanitaires	10
2.3. Les canalisations	10
2.4. La protection des eaux contre la pollution	10
2.5. Les matériaux au contact de l'eau	11
2.6. La protection des eaux contre le plomb	11
2.7. La protection contre la légionellose	12
2.8. Les distributions d'eau froide	12
2.9. L'eau de protection incendie	12
2.10. Les eaux de piscine	12
2.11. Les distributions d'eau chaude	12
2.12. Les évacuations d'eaux usées	13

<i>Contenu</i>	<i>page</i>
2.13. Les évacuations d'eaux pluviales	14
2.14. La récupération des eaux pluviales	14
2.15. L'assainissement	14
2.16. Le traitement des eaux	14
3. Normes et DTU de base	15
3.1. Le cadre actuel du DTU Plomberie	15
3.2. Le DTU 60-1	16
3.3. Le DTU 60-11	17
3.4. La norme NF EN 806	17
3.5. Le fascicule EN 806-1	18
3.6. Le fascicule EN 806-2	18
3.7. La norme NF EN 12056	22
3.8. Les différences face aux DTU 60-1 et 60-11	22
3.9. Le fascicule EN 12056-1	23
3.10. Le fascicule EN 12056-2	23
3.11. Le fascicule EN 12056-3	25
3.12. Le fascicule EN 12056-4	25
3.13. Le fascicule EN 12056-5	26
4. La consommation d'eau	28
4.1. Les obligations juridiques	28

Chapitre 1

1. LES RÉSEAUX SANITAIRES

1.1. PERSPECTIVE D'ENSEMBLE

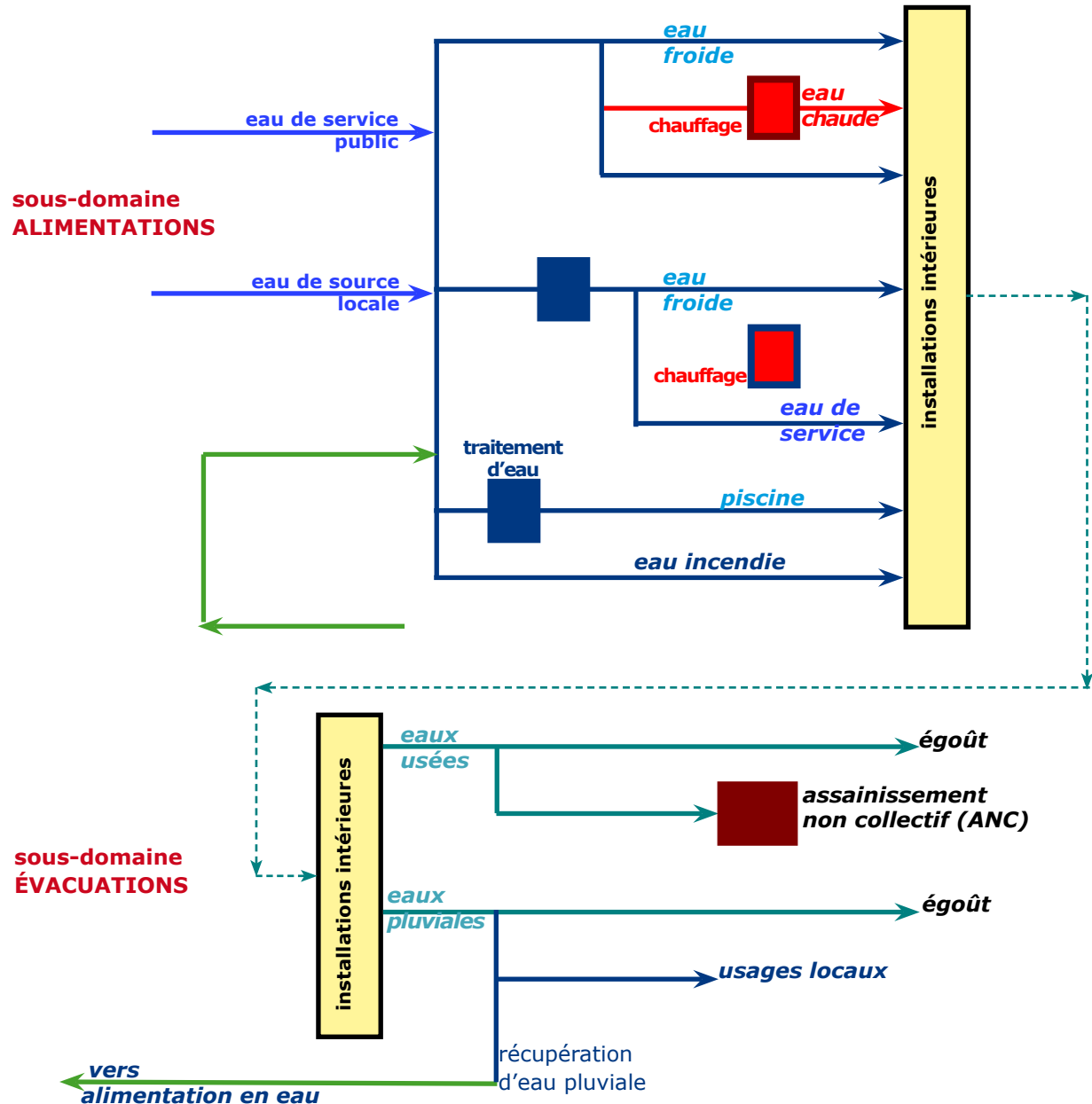
Les **techniques des eaux**, au sens présent, couvrent les composantes qu'on peut classer comme suit.

1. le **service public de distribution** d'eau,
 2. les **installations intérieures**, dites généralement de «*plomberie sanitaire*»,
 3. les **réseaux publics d'évacuation** des eaux sales (dites «*eaux usées*») et des eaux pluviales.
- Ici nous ne sommes concernés que par les *installations intérieures* (point 2).

Dans les **installations intérieures**, nous distinguons deux sous-domaines :

- celui des **alimentations en eau**, quel que soit l'usage de cette eau (eau froide, eau chaude, eau de lutte contre l'incendie, eau de piscine, etc.),
- celui des **évacuations d'eaux** (usées ou pluviales).

Chaque sous-domaine, généralement complexe, peut être représenté par un des schémas ci-dessous.



1.2. LE CLASSEMENT DES SERVICES

LE PROBLÈME DES EAUX

Il y a souvent tendance à confondre «*techniques des eaux*» et «*plomberie-sanitaire*». Tout en reconnaissant beaucoup d'importance à la deuxième désignation, nous ne le considérerons ici que comme une subdivision, importante mais particulière (voir plus loin).

LES TROIS PÔLES PRINCIPAUX : UN PREMIER CLASSEMENT

Sauf cas très particuliers les techniques ici couvertes relèvent de trois secteurs assez différents.

1. Le *premier secteur* est celui des **alimentations en eau** («*distributions*» page précédente), desservant des postes, comprend :

a- les postes de fourniture d'**eau destinée à la consommation humaine** (dite aussi «eau potable»), eau chaude comprise,

b- les postes de fourniture de ce que nous appellerons les «**eaux de service**» (alimentation des installations de génie climatique, de lutte contre l'incendie, etc.)

2. Le *deuxième secteur* est celui des **évacuations et traitement** des eaux usées, auquel nous intégrons l'«**assainissement**».

3. Le *troisième secteur* : bien que les examens classiques ne retiennent que les deux catégories précédentes, nous réserverons une place spéciale aux «**eaux pluviales**», dont il est tentant de faire un meilleur usage développement durable, surtout si la démarche est associée aux économies d'eau.

RÉSEAUX INTÉRIEURS ET RÉSEAUX EXTÉRIEURS : UN DEUXIÈME CLASSEMENT

Aussi bien pour l'assainissement que pour les alimentations en eau il est important de distinguer deux domaines assez séparés sur le plan technique comme sur le plan juridique, celui des *réseaux extérieurs* et celui des *réseaux intérieurs*.

1. Les **réseaux extérieurs** (aux bâtiments) sont de deux catégories :

- . les **réseaux publics**, par exemple de fourniture d'eau ou d'assainissement, soumis à certaines règles,
- . les **réseaux privés**, soumis à d'autres règles.

2. Les **réseaux intérieurs** (aux bâtiments) sont, par nature «**privés**», et sont soumis à des règles particulières. Nous y distinguerons trois catégories :

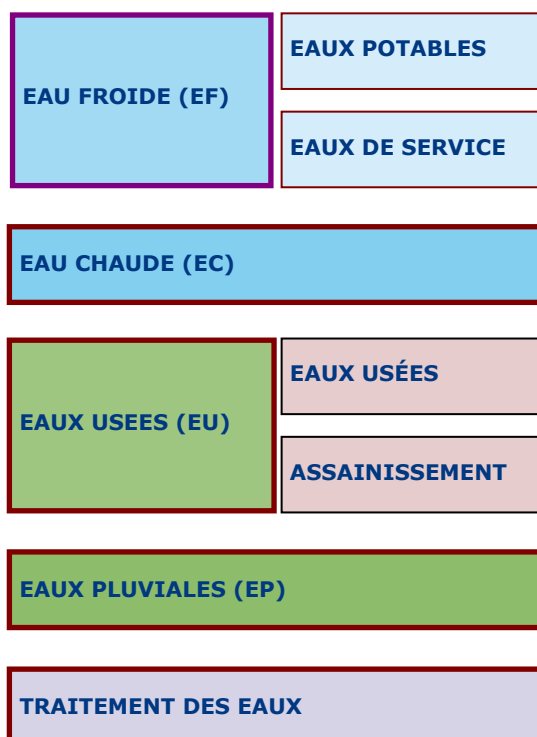
- . celle des **réseaux intérieurs d'eau potable** (destinées à la consommation humaine),
- . celle des **réseaux intérieurs d'eaux de service**,
- . celle de l'**évacuation des eaux usées**.

Auxquels il convient d'ajouter un secteur très particulier :

3. Celui de l'**assainissement**.

LA PRÉSENTATION ADOPTÉE

Prenant acte de ce dernier classement le module «**Sanitaire**» s'organisera comme suit :



1.3. LES ASPECTS JURIDIQUES ET NORMATIFS

LES ASPECTS JURIDIQUES

Tous les réseaux précédents, sous une forme ou sous une autre, relèvent de plus en plus d'un cadre législatif et réglementaire très développé, avec les deux caractéristiques suivantes :

- . **1.** Ce cadre concerne essentiellement les *réseaux extérieurs*. Indépendamment de la loi fondamentale examinée au fichier suivant (**1.4**) et au fichier de regroupement (**1.5**) ces réseaux sont encadrés par de très nombreux lois, décrets et arrêtés qui seront examinés dans les guides plus spécialisés.
- . **2.** Mais ce cadre couvre également, et en principe, certains aspects assez particuliers des *réseaux intérieurs*, pour l'essentiel tout ce qui touche à certains **risques particuliers** (voir guide **uS02**) :
 - . les risques du plomb,
 - . les risques de légionellose.

Le cadre actuel (appliqué aux réseaux intérieurs) couvre également les produits pouvant être injectés à l'eau potable (voir guide **uS02**).

LES ASPECTS NORMATIFS

Bien que couverts - pour certains aspects - par des textes juridiques, les réseaux intérieurs sont surtout, dans l'ensemble, couverts par des normes. Pour les usages courants il s'agit de références dites couramment de «**plomberie-sanitaire**». Et ce avec des méthodes de calcul adaptées de codes «de plomberie» plus ou moins anciens.

En outre certains domaines relèvent, outre de leurs règlements, de leurs propres normes : les **piscines**, les **baignades** et les **stations thermales** par exemple.

En plomberie-sanitaire les normes ont toujours joué un rôle important, rôle remplacé il y a quelques années par celui des **Documents Techniques Unifiés** (DTU), qui jouent le rôle suivant.

LE DOUBLE SOCLE NORMATIF

Dans tout le domaine, qu'il s'agisse d'eau froide ou d'eau chaude, ou qu'il s'agisse d'eaux usées et d'eaux pluviales, se pose souvent un problème juridique lié à l'existence de deux textes différents, par exemple pour le dimensionnement :

- . d'un côté deux **DTU** :
 - DTU 60.1. Plomberie sanitaire pour bâtiments à usage d'habitation ;
 - DTU 60.11 : Règles de calcul des installations de plomberie sanitaire et des installations d'évacuation des eaux pluviales),
- . de l'autre côté une **norme** (européenne), en fait deux selon qu'il s'agit :
 - de services d'eau froide et d'eau chaude (NF EN 806-1 : Spécifications techniques relatives aux installations pour l'eau destinée à la consommation humaine à l'intérieur des bâtiments),
 - d'évacuation d'eaux usées ou pluviales (NF EN 12056-3 : Réseaux d'évacuation gravitaire à l'intérieur des bâtiments).

LES DIFFICULTÉS D'ENSEMBLE

Il faut en principe :

- d'abord choisir la référence utilisée (DTU ou norme NF EN),
- ensuite, surtout si vous êtes installateur, indiquer clairement et explicitement la base adoptée.

Pour ce faire nous fournirons par ailleurs des conseils dans les guides spécialisés, certains d'entre eux étant uniquement consacrés à des textes bien précis examinés plus loin.

LES ASPECTS CONNEXES

LES SERVICES D'EAU CHAUDE

Il a été décidé d'inclure la **production d'eau chaude** dans les guides du présent module consacré au sanitaire, mais il s'agit souvent des aspects énergétiques liés à la production d'eau chaude qui ne sont abordés que dans les guides correspondant à ces préoccupations.

LE TRAITEMENT DES EAUX

La plomberie-sanitaire couvre également, dans certains cas du moins, le **traitement des eaux**. Il s'agit là d'une technique qui peut être complexe, en particulier lors d'échanges thermiques. Tous ses aspects font l'objet de guides spéciaux organisés dans ce module, quelle que soit l'application (voyez le schéma de la page précédente).

LES EXAMENS COMPLÉMENTAIRES

Les différents aspects contraignants cités ci-dessus sont examinés :

- . au chapitre **2** pour les **cadres juridique** (législatif et réglementaire) et **normatif**,
- . au chapitre **3** pour plus de détails sur les **DTU**.

1.4. LA PLÉIADE DE TEXTES JURIDIQUES

Dans le domaine ici concerné il existe un très grand nombre de textes :

- . soit *législatifs* (les lois),
- . soit *réglementaires* (décrets et arrêtés, accompagnés éventuellement de circulaires).

Nous les regroupons, par la suite, dans ce que nous avons appelé les «**textes officiels**», les extraits les plus importants étant reproduits dans les guides adéquats.

LA LOI DE 2006

Actuellement il est souvent fait référence à une loi relativement récente, qui constitue un peu le noeud de tous nos problèmes : la «Loi n° 2006-1772 du 30 décembre 2006 sur l'eau et les milieux aquatiques». Cette loi répond aux deux objectifs suivants :

- . fournir à l'administration, aux collectivités territoriales et aux acteurs de l'eau en général les outils permettant de «reconquérir» la qualité des eaux et d'atteindre en 2015 les objectifs de bon état écologique fixés par la directive cadre européenne (DCE) du 22 décembre 2000 ;
- . fournir aux collectivités territoriales les moyens d'adapter les services publics d'eau potable et d'assainissement sur le plan de la transparence vis à vis des usagers, de la solidarité, et de l'efficacité environnementale.

LES CONSÉQUENCES DE LA LOI DE 2006

Cette loi se traduit finalement par deux groupes de textes, qui seront commentés ultérieurement dans les guides spécialisés.

1. Les premiers textes se présentent sous la forme d'articles de codes modifiés :

- . Pour le **CODE DE LA CONSTRUCTION ET DE L'HABITATION** :
 - Création d'un article sur les économies de consommations d'eau dans les immeubles» (article L135-1) ;
 - Refonte des articles L152-1 à L152-12 (sanctions pénales) ;
 - Refonte des articles L271-4 à L271-6, R271-1 à R271-5 (diagnostic technique).
- . Pour le **CODE DE LA SANTE PUBLIQUE** :
 - Refonte des articles L1321-2, L1321-4, L1321-5 et L1321-7 (eaux potables) ;
 - Refonte des articles L1324-1 à L1324-4 (dispositions pénales et administratives) ;
 - Refonte des articles L1331-1 à L1331-16 (salubrité des immeubles et agglomérations) ;
 - Refonte des articles L1332-1 à L1332-9 (piscines et baignades).
- . Pour le **CODE GENERAL DES COLLECTIVITES TERRITORIALES** :
 - refonte des articles L2224-7 à L2224-12-5, R2224-6 à R2224-17 (eau et assainissement).

Tous ces textes, du moins ceux significatifs, sont repris et analysés dans les guides spécialisés adéquats.

2. Les textes complémentaires se présentent sous la forme de décrets et arrêtés. Ils sont reproduits (sous forme d'extraits) dans les guides spécialisés.

1.5. LA LOI DE 2006 ET L'ASSAINISSEMENT

Pour l'assainissement la loi de 2006 vise à rectifier comme suit une loi antérieure datant de 1992.

. Afin de pallier aux problèmes sanitaires et environnementaux rencontrés sur les installations d'assainissement non collectif (non raccordées aux égouts), la loi sur l'eau du 3 janvier 1992 a dévolu aux communes une nouvelle exigence : mettre en place avant le 31 décembre 2005 un service public d'assainissement non collectif (ANC), financé par une redevance et comprenant obligatoirement le contrôle des installations. Malheureusement cette loi n'a pas eu tous les résultats espérés : d'où la loi du 30 décembre 2006 instaurant de nouvelles mesures en matière d'assainissement non collectif (ANC), mesures venant renforcer le rôle des communes et d'élargir les obligations, en particulier sur les points suivants.

- Les communes devront avoir fait contrôler toutes les installations ANC d'ici fin 2012 pour vérifier qu'elles ne sont pas polluantes.
- Les propriétaires d'une fosse septique non collective devront assurer son entretien régulier (en cas de non conformité à l'issue du contrôle, ils devront procéder aux travaux prescrits dans un délai de 4 ans).
- Pour les communes qui le souhaitent, il sera désormais possible de mettre en place un service public d'assainissement non collectif «à la carte» comprenant tout ou partie des missions suivantes : entretien, travaux de construction pour les installations neuves et de réhabilitation pour les installations existantes, traitement des matières de vidange.
- A compter du 1er janvier 2013, et lors d'une vente, les propriétaires devront fournir à l'acheteur le diagnostic du contrôle. Une sanction pénale sera décidée en cas de déversement d'eaux usées non autorisé dans le réseau public de collecte.

1.6. LES TEXTES RÉGLEMENTAIRES GÉNÉRAUX

Les installations examinées dans ce guide (eaux potables ou non, eaux usées, eaux pluviales) sont les installations **intérieures**, très accessoirement certains équipements extérieurs. Elles se trouvent généralement connectées à des réseaux publics (extérieurs) non examinés ici. Les textes réglementaires concernant les installations intérieures que nous venons de citer sont indiqués dans le tableau suivant.

TEXTES RÉGLEMENTAIRES GÉNÉRAUX

- **Règlement sanitaire** (départemental) repris dans la circulaire du 9 août 1978 modifiée relative à la révision du règlement sanitaire départemental type.
- Le **Code de la Santé Publique** auquel il faut ajouter le **Code des Collectivités Territoriales** :
 - *partie réglementaire* : CODE DE LA SANTE PUBLIQUE, Chapitre 1 Eaux potables - Section 1 Eaux destinées à la consommation humaine à l'exclusion des eaux minérales naturelles - Articles R1321-1 à R1321-66, D1321-67 et D1321-68 ;
 - *partie réglementaire* : CODE GENERAL DES COLLECTIVITES TERRITORIALES. Chapitre 4 Services publics industriels et commerciaux - Section 2 Eau et assainissement - Articles R2224-6 à R2224-22-6.
- Deux **décrets** et un **arrêté** essentiels :
 - Décret n° 2007-49 du 11 janvier 2007 relatif à la sécurité sanitaire des eaux destinées à la consommation humaine
 - Décret n° 2001-1220 du 20 décembre 2001 modifié relatif aux eaux destinées à la consommation humaine, à l'exclusion des eaux minérales naturelles
 - Arrêté du 17 décembre 2008 relatif au contrôle des installations privatives de distribution d'eau potable, des ouvrages de prélèvement, puits et forages et des ouvrages de récupération des eaux de pluie.
- Auxquels il faut ajouter un certain nombre de **circulaires** dont :
 - Circulaire n° 2000-232 du 27 avril 2000 modifiant la circulaire DGS/VS4 99-217 du 12 avril 1999 relative aux matériaux utilisés dans les installations fixes de distribution d'eaux destinées à la consommation humaine
 - Circulaire n° 2003-633 du 30 décembre 2003 relative à l'application des articles R. 1321-1 et suivants du code de la santé publique concernant les eaux destinées à la consommation humaine, à l'exclusion des eaux minérales naturelles
 - Circulaire n° 2007-57 du 2 février 2007 relative aux modifications apportées aux dispositions réglementaires du code de la santé publique par le décret n° 2007-49 du 11 janvier 2007 relatif à la sécurité sanitaire des eaux destinées à la consommation humaine

1.7. LES TEXTES COMPLÉMENTAIRES

Un certain nombre de textes réglementaires et de circulaires complètent le bilan précédent sur différents aspects particuliers de gestion de l'eau. Repris en général dans les guides spécialisés ce sont les suivants.

LES ARRÊTÉS

Arrêté du 10 juin 1996 relatif à l'interdiction d'emploi des brasures contenant des additions de plomb dans les installations fixes de production, de traitement et de distribution d'eaux destinées à la consommation humaine

Arrêté du 29 mai 1997 modifié relatif aux matériaux et objets utilisés dans les installations fixes de production, de traitement et de distribution d'eau destinée à la consommation humaine

Arrêté du 4 novembre 2002 relatif aux modalités d'évaluation du potentiel de dissolution du plomb pris en application de l'article 36 du décret 2001-1220 du 20 décembre 2001 relatif aux eaux destinées à la consommation humaine, à l'exclusion des eaux minérales naturelles

Arrêté du 31 décembre 2003 relatif aux conditions d'échantillonnage à mettre en oeuvre pour mesurer le plomb, le cuivre et le nickel dans les eaux destinées à la consommation humaine pris en application de l'article R. 1321-20 du code de la santé publique

Arrêté du 11 janvier 2007 relatif aux limites et références de qualité des eaux brutes et des eaux destinées à la consommation humaine mentionnées aux articles R. 1321-2, R. 1321-3, R. 1321-7 et R. 1321-38 du code de la santé publique

Arrêté du 17 août 2007 modifié relatif à la constitution du dossier de demande de mise sur le marché d'un produit ou d'un procédé de traitement d'eau destinée à la consommation humaine mentionné à l'article R. 1321-50-IV du code de la santé publique

Arrêté du 20 juin 2007 relatif à la constitution du dossier de la demande d'autorisation d'utilisation d'eau destinée à la consommation humaine mentionnée aux articles R. 1321-6 à R. 1321-12 et R. 1321-42 du code de la santé publique

Arrêté du 21 novembre 2007 relatif aux modalités de prise en compte de la surveillance des eaux destinées à la consommation humaine dans le cadre du contrôle sanitaire, pris en application de l'article R. 1321-24 du code de la santé publique

LES CIRCULAIRES ET AVIS

Circulaire n° 99-217 du 12 avril 1999 relative aux matériaux utilisés dans les installations fixes de distribution d'eaux destinées à la consommation humaine

Circulaire n° 2000-166 du 28 mars 2000 relative aux produits de procédés de traitement des eaux destinées à la consommation humaine

Circulaire n° 2000-232 du 27 avril 2000 modifiant la circulaire DGS/VS4 99-217 du 12 avril 1999 relative aux matériaux utilisés dans les installations fixes de distribution d'eaux destinées à la consommation humaine

Circulaire n° 2002-571 du 25 novembre 2002 relative aux modalités de vérification de la conformité sanitaire des matériaux constitutifs d'accessoires ou de sous-ensembles d'accessoires, constitués d'éléments organiques entrant au contact d'eau destinée à la consommation humaine

Circulaire n° 2002-592 du 6 décembre 2002 concernant l'application de l'arrêté du 4 novembre 2002 relatif à l'évaluation du potentiel de dissolution du plomb dans l'eau pris en application de l'article 36 du décret 2001-1220 du 20 décembre 2001 relatif aux eaux destinées à la consommation humaine, à l'exclusion des eaux minérales naturelles

Circulaire n° 2003-633 du 30 décembre 2003 relative à l'application des articles R. 1321-1 et suivants du code de la santé publique concernant les eaux destinées à la consommation humaine, à l'exclusion des eaux minérales naturelles

Circulaire n° 2004-45 du 5 février 2004 relative au contrôle des paramètres plomb, cuivre et nickel dans les eaux destinées à la consommation humaine

Avis du 23 octobre 2004 aux responsables de la mise sur le marché de matériaux et objets entrant au contact d'eau destinée à la consommation humaine, à l'exclusion des eaux minérales naturelles, utilisés dans les installations de production, de traitement et de distribution d'eau

Circulaire n° 2004-557 du 25 novembre 2004 relative aux mesures correctives à mettre en oeuvre pour réduire la dissolution du plomb dans l'eau destinée à la consommation humaine

Circulaire n° 2006-370 du 21 août 2006 relative aux preuves de conformité sanitaire des matériaux et produits finis organiques renforcés par des fibres, entrant au contact d'eau destinée à la consommation humaine, à l'exclusion d'eau minérale naturelle

Circulaire n° 2007-39 du 23 janvier 2007 relative à la mise en oeuvre des arrêtés du 11 janvier 2007 concernant les eaux destinées à la consommation humaine

Circulaire n° 2007-57 du 2 février 2007 relative aux modifications apportées aux dispositions réglementaires du code de la santé publique par le décret n° 2007-49 du 11 janvier 2007 relatif à la sécurité sanitaire des eaux destinées à la consommation humaine

DES NORMES ESSENTIELLES

Quelques normes, également relatives à la qualité des eaux, viennent compléter le tableau précédent :

NF EN 806-1 (juin 2001) : Spécifications techniques relatives aux installations pour l'eau destinée à la consommation humaine à l'intérieur des bâtiments - Partie 1 : Généralités + Amendement A1 (décembre 2002)

NF EN 806-2 (novembre 2005) : Spécifications techniques relatives aux installations d'eau destinée à la consommation humaine à l'intérieur des bâtiments - Partie 2 : Conception

NF EN 806-3 (juin 2006) : Spécifications techniques relatives aux installations d'eau destinée à la consommation humaine à l'intérieur des bâtiments - Partie 3 : Dimensionnement - Méthode simplifiée

NF P40-500 (avril 2001) : Activités de service de maintenance de robinetterie dans les ensembles immobiliers - Contribution à la maîtrise des consommations d'eau

XP ENV 12108 (mai 2001) : Systèmes de canalisations plastiques - Pratiques et techniques recommandées pour l'installation à l'intérieur de structures de bâtiment de systèmes de canalisations sous pression pour l'eau chaude et l'eau froide destinées à la consommation humaine

1.8. LA CONSOMMATION D'EAU

LA LÉGISLATION ET LA RÉGLEMENTATION SUR LE COMPTAGE

Profitant de la loi de 2006 les auteurs de cette loi en ont profité pour lancer une action sur la maîtrise de la consommation d'eau. Afin de sensibiliser les usagers domestiques à une meilleure gestion de la ressource, cette loi rend obligatoire la mise en place de compteurs d'eau individuels dans les logements collectifs neufs, disposition désormais contrôlée au niveau du permis de construire.

Pour plus de détails consultez le chapitre 4.

CODE DE LA CONSTRUCTION ET DE L'HABITATION (Partie Législative et Réglementaire) : Chapitre 5 Economie des consommations d'eau dans les immeubles - Articles L135-1 et R135-1

Chapitre 2

2. LES OBLIGATIONS TECHNIQUES

**FINALEMENT IL EXISTE UN GRAND NOMBRE DE TEXTES TECHNIQUES COUVRANT LES DOMAINES ICI CONCERNÉS :
LE PRÉSENT CHAPITRE A POUR OBJET D'EN FOURNIR LA LISTE.**

2.1. LE CLASSEMENT ADOPTÉ DANS CE CHAPITRE

En nous alignant sur l'organisation des livrets nous distinguons :

- . tout ce qui concerne les *aspects généraux*,
- . de ce qui concerne les *distributions* de fluides,
- . et de ce qui concerne les *évacuations* de fluides.

1. LES ASPECTS GÉNÉRAUX

Vous trouverez la présentation détaillée des textes réglementaires et normatifs dans les guides plus spécialisés consacrés au sanitaire, les listes de documents réglementaires et normatifs étant par ailleurs présentées aux paragraphes suivants :

- 1.1. Les équipements sanitaires : paragraphe **2.2**,
- 1.2. Les canalisations : paragraphe **2.3**,
- 1.3. La protection des eaux contre la pollution : paragraphe **2.4**,
- 1.4. Les matériaux au contact de l'eau : paragraphe **2.5**,
- 1.5. La protection des eaux contre le plomb : paragraphe **2.6**,
- 1.6. La protection contre la légionellose : paragraphe **2.7**,
- 1.7. Le traitement des eaux : paragraphe **2.8**,
- 1.8. Le classement des rejets : paragraphe **2.9**,
- 1.9. L'assainissement : paragraphe **2.10**.

2. LES DISTRIBUTIONS

Vous trouverez la présentation des textes réglementaires et normatifs dans les livrets spécialisés (voir ci-dessous), les listes de documents réglementaires et normatifs étant par ailleurs présentées dans les fiches (du présent livret) également indiquées ci-dessous :

- 2.1. Les distributions d'eau froide : paragraphe **2.11**,
- 2.2. Les distributions d'eau chaude : paragraphe **2.12**,

3. LES ÉVACUATIONS

Vous trouverez la présentation des textes réglementaires et normatifs dans les livrets spécialisés (voir ci-dessous), les listes de documents réglementaires et normatifs étant par ailleurs présentées dans les fiches (du présent livret) également indiquées ci-dessous :

- 3.1. Les évacuations d'eaux usées : paragraphe **2.13**,
- 3.2. Les évacuations d'eaux pluviales : paragraphe **2.14**,
- 3.3. La récupération des eaux pluviales : paragraphe **2.15**.

REMARQUE IMPORTANTE

Dans ce classement, et dans les guides spécialisés, nous avons éliminé toute ce qui concerne des sujets que nous avons considérés comme marginaux, par exemple :

- . la collecte (en toiture) des eaux pluviales, concernant essentiellement les couvreurs ;
- . l'utilisation des conduites d'eau pour les prises de terre concernant essentiellement les électriciens (par exemple la circulaire du 23 décembre 1986 relative aux conditions d'utilisation des canalisations de distribution d'eau pour la mise à la terre des installations électriques dans les immeubles existants).

2.2. LES ÉQUIPEMENTS SANITAIRES

Arrêté du 22 août 2005 portant application aux baignoires avec système de brassage d'eau et parois de douche du décret n° 92-647 du 8 juillet 1992 concernant l'aptitude à l'usage des produits de construction, modifié par les décrets n° 95-1051 du 20 septembre 1995 et n° 2003-947 du 3 octobre 2003

NF EN 200 (septembre 2008) : Robinetterie sanitaire - Robinets simples et mélangeurs pour les systèmes d'alimentation en eau des types 1 et 2 - Spécifications techniques générales

NF EN 14154-1+A1 (juillet 2007) : Compteurs d'eau - Partie 1 : exigences générales

NF EN 14154-2+A1 (juillet 2007) : Compteurs d'eau - Partie 2 : installation et conditions d'utilisation

2.3. LES CANALISATIONS

XP ENV 12108 (mai 2001) : Systèmes de canalisations plastiques - Pratiques et techniques recommandées pour l'installation à l'intérieur de structures de bâtiment de systèmes de canalisations sous pression pour l'eau chaude et l'eau froide destinées à la consommation humaine

DTU 60.1 (NF P40-201/ADD4) (mai 1993) : Plomberie sanitaire pour bâtiments à usage d'habitation - Installations de distribution d'eau en tubes d'acier à l'intérieur des bâtiments - Additif 4

NF DTU 60.2 P1-1 (octobre 2007) : Travaux de bâtiment - Canalisations en fonte - Evacuation d'eaux usées, d'eaux vannes et d'eaux pluviales - Partie 1-1 : Cahier des clauses

NF DTU 60.2 P1-2 (octobre 2007) : Travaux de bâtiment - Canalisations en fonte - Evacuation d'eaux usées, d'eaux vannes et d'eaux pluviales - Partie 1-2 : Critères généraux de choix des matériaux techniques

NF DTU 60.5 P1-1 (janvier 2008) : Travaux de bâtiment - Canalisations en cuivre - Distribution d'eau froide et chaude sanitaire, évacuation d'eaux usées, d'eaux pluviales, installations de génie climatique - Partie 1-1 : Cahier des clauses techniques

NF DTU 60.5 P1-2 (janvier 2008) : Travaux de bâtiment - Canalisations en cuivre - Distribution d'eau froide et chaude sanitaire, évacuation d'eaux usées, d'eaux pluviales, installations de génie climatique - Partie 1-2 : Critères généraux de choix des matériaux

NF DTU 60.31 P1-1 (mai 2007) : Travaux de bâtiment - Canalisations en chlorure de polyvinyle non plastifié : eau froide avec pression - Partie 1-1 : Cahier des clauses technique

NF DTU 60.31 P1-2 (mai 2007) : Travaux de bâtiment - Canalisations en chlorure de polyvinyle non plastifié : eau froide avec pression - Partie 1-2 : Critères généraux de choix des matériaux

NF DTU 60.32 P1-1 (novembre 2007) : Travaux de bâtiment - Canalisations en polychlorure de vinyle non plastifié - Evacuation des eaux pluviales - Partie 1-1 : Cahier des clauses techniques

NF DTU 60.32 P1-2 (novembre 2007) : Travaux de bâtiment - Canalisations en polychlorure de vinyle non plastifié - Evacuation des eaux pluviales - Partie 1-2 : Critères généraux de choix des matériaux

NF DTU 60.33 P1-1 (octobre 2007) : Travaux de bâtiment - Canalisations en polychlorure de vinyle non plastifié - Evacuation d'eaux usées et d'eaux de vanne - Partie 1-1 : Cahier des clauses techniques

NF DTU 60.33 P1-2 (octobre 2007) : Travaux de bâtiment - Canalisations en polychlorure de vinyle non plastifié - Evacuation d'eaux usées et d'eaux vannes - Partie 1-2 : Critères généraux de choix des matériaux

2.4. LA PROTECTION DES EAUX CONTRE LA POLLUTION

Décret n° 2007-49 du 11 janvier 2007 relatif à la sécurité sanitaire des eaux destinées à la consommation humaine

Décret n° 2001-1220 du 20 décembre 2001 modifié relatif aux eaux destinées à la consommation humaine, à l'exclusion des eaux minérales naturelles

Circulaire n° 2007-57 du 2 février 2007 relative aux modifications apportées aux dispositions réglementaires du code de la santé publique par le décret n° 2007-49 du 11 janvier 2007 relatif à la sécurité sanitaire des eaux destinées à la consommation humaine

Circulaire n° 2007-39 du 23 janvier 2007 relative à la mise en oeuvre des arrêtés du 11 janvier 2007 concernant les eaux destinées à la consommation humaine

Circulaire n° 2003-633 du 30 décembre 2003 relative à l'application des articles R. 1321-1 et suivants du code de la santé publique concernant les eaux destinées à la consommation humaine, à l'exclusion des eaux minérales naturelles

Arrêté du 21 novembre 2007 relatif aux modalités de prise en compte de la surveillance des eaux destinées à la consommation humaine dans le cadre du contrôle sanitaire, pris en application de l'article R. 1321-24 du code de la santé publique

Arrêté du 17 décembre 2008 relatif au contrôle des installations privatives de distribution d'eau potable, des ouvrages de prélèvement, puits et forages et des ouvrages de récupération des eaux de pluie

Arrêté du 11 janvier 2007 relatif aux limites et références de qualité des eaux brutes et des eaux destinées à la consommation humaine mentionnées aux articles R. 1321-2, R. 1321-3, R. 1321-7 et R. 1321-38 du code de la santé publique

Arrêté du 11 janvier 2007 relatif au programme de prélèvements et d'analyses du contrôle sanitaire pour les eaux utilisées dans une entreprise alimentaire ne provenant pas d'une distribution publique, pris en application des articles R. 1321-10, R. 1321-15 et R. 1321-16 du code de la santé publique

Arrêté du 11 janvier 2007 relatif au programme de prélèvements et d'analyses du contrôle sanitaire pour les eaux fournies par un réseau de distribution, pris en application des articles R. 1321-10, R. 1321-15 et R. 1321-16 du code de la santé publique

Arrêté du 17 décembre 2008 fixant les éléments à fournir dans le cadre de la déclaration en mairie de tout prélèvement, puits ou forage réalisés à des fins d'usage domestique de l'eau

Arrêté du 20 juin 2007 relatif à la constitution du dossier de la demande d'autorisation d'utilisation d'eau destinée à la consommation humaine mentionnée aux articles R. 1321-6 à R. 1321-12 et R. 1321-42 du code de la santé publique

Circulaire n° 2005-417 du 9 septembre 2005 relative au guide technique sur l'eau dans les établissements de santé

NF P43-018 (juin 1990) : Robinetterie de bâtiment - Appareillage de contrôle sur site des ensembles protection sanitaire des réseaux d'eau potable - Caractéristiques

NF EN 1717 (mars 2001) : Protection contre la pollution de l'eau potable dans les réseaux intérieurs et exigences générales des dispositifs de protection contre la pollution par retour

2.5. LES MATÉRIAUX AU CONTACT DE L'EAU

Arrêté du 10 juin 1996 relatif à l'interdiction d'emploi des brasures contenant des additions de plomb dans les installations fixes de production, de traitement et de distribution d'eaux destinées à la consommation humaine

Arrêté du 29 mai 1997 modifié relatif aux matériaux et objets utilisés dans les installations fixes de production, de traitement et de distribution d'eau destinée à la consommation humaine

Circulaire n° 99-217 du 12 avril 1999 relative aux matériaux utilisés dans les installations fixes de distribution d'eaux destinées à la consommation humaine

Circulaire n° 2000-232 du 27 avril 2000 modifiant la circulaire DGS/VS4 99-217 du 12 avril 1999 relative aux matériaux utilisés dans les installations fixes de distribution d'eaux destinées à la consommation humaine

Avis du 23 octobre 2004 aux responsables de la mise sur le marché de matériaux et objets entrant au contact d'eau destinée à la consommation humaine, à l'exclusion des eaux minérales naturelles, utilisés dans les installations de production, de traitement et de distribution d'eau

Circulaire n° 2002-571 du 25 novembre 2002 relative aux modalités de vérification de la conformité sanitaire des matériaux constitutifs d'accessoires ou de sous-ensembles d'accessoires, constitués d'éléments organiques entrant au contact d'eau destinée à la consommation humaine

Circulaire n° 2006-370 du 21 août 2006 relative aux preuves de conformité sanitaire des matériaux et produits finis organiques renforcés par des fibres, entrant au contact d'eau destinée à la consommation humaine, à l'exclusion d'eau minérale naturelle

2.6. LA PROTECTION DES EAUX CONTRE LE PLOMB

NF P41-021 (janvier 2004) : Repérage du plomb dans les réseaux intérieurs de distribution d'eau potable (Indice de classement : P41-021)

Circulaire n° 2004-45 du 5 février 2004 relative au contrôle des paramètres plomb, cuivre et nickel dans les eaux destinées à la consommation humaine

Circulaire n° 2002-592 du 6 décembre 2002 concernant l'application de l'arrêté du 4 novembre 2002 relatif à l'évaluation du potentiel de dissolution du plomb dans l'eau pris en application de l'article 36 du décret 2001-1220 du 20 décembre 2001 relatif aux eaux destinées à la consommation humaine, à l'exclusion des eaux minérales naturelles

Arrêté du 4 novembre 2002 relatif aux modalités d'évaluation du potentiel de dissolution du plomb pris en application de l'article 36 du décret 2001-1220 du 20 décembre 2001 relatif aux eaux destinées à la consommation humaine, à l'exclusion des eaux minérales naturelles

Arrêté du 31 décembre 2003 relatif aux conditions d'échantillonnage à mettre en oeuvre pour mesurer le plomb, le cuivre et le nickel dans les eaux destinées à la consommation humaine pris en application de l'article R. 1321-20 du code de la santé publique

Circulaire n° 2004-557 du 25 novembre 2004 relative aux mesures correctives à mettre en oeuvre pour réduire la dissolution du plomb dans l'eau destinée à la consommation humaine

2.7. LA PROTECTION CONTRE LA LÉGIONELLOSE

Circulaire n° 98-771 du 31 décembre 1998 relative à la mise en oeuvre de bonnes pratiques d'entretien des réseaux d'eau dans les établissements de santé et aux moyens de prévention du risque lié aux légionelles dans les installations à risque et dans celles des bâtiments recevant du public

Arrêté du 13 décembre 2004 relatif aux installations de refroidissement par dispersion d'eau dans un flux d'air soumises à autorisation au titre de la rubrique n° 2921

Arrêté du 13 décembre 2004 relatif aux prescriptions générales applicables aux installations classées pour la protection de l'environnement soumises à déclaration sous la rubrique n° 2921 Installations de refroidissement par dispersion d'eau dans un flux d'air

Circulaire du 8 décembre 2005 relative à l'application des arrêtés ministériels du 13 décembre 2004 relatifs aux installations de refroidissement par dispersion d'eau dans un flux d'air (rubrique 2921).

2.8. LES DISTRIBUTIONS D'EAU FROIDE

NF EN 806-1 (juin 2001) : Spécifications techniques relatives aux installations pour l'eau destinée à la consommation humaine à l'intérieur des bâtiments - Partie 1 : Généralités + Amendement A1 (décembre 2002)

NF EN 806-2 (novembre 2005) : Spécifications techniques relatives aux installations d'eau destinée à la consommation humaine à l'intérieur des bâtiments - Partie 2 : Conception

NF EN 806-3 (juin 2006) : Spécifications techniques relatives aux installations d'eau destinée à la consommation humaine à l'intérieur des bâtiments - Partie 3 : Dimensionnement - Méthode simplifiée

Règles DTU 60.11 (DTU P40-202) (octobre 1988) : Règles de calcul des installations de plomberie sanitaire et des installations d'évacuation des eaux pluviales

DTU 65.10 (NF P52-305-1) (mai 1993) : Travaux de bâtiment - Canalisations d'eau chaude ou froide sous pression et canalisations d'évacuation des eaux usées et des eaux pluviales à l'intérieur des bâtiments - Règles générales de mise en oeuvre - Partie 1 : Cahier des clauses techniques + Amendement A1 (juin 1999) + Amendement A2 (octobre 2000)

DTU 65.10 (NF P52-305-2) (mai 1993) : Canalisations d'eau chaude ou froide sous pression et canalisations d'évacuation des eaux usées et des eaux pluviales à l'intérieur des bâtiments - Règles générales de mise en oeuvre - Cahier des clauses spéciales

2.9. L'EAU DE PROTECTION INCENDIE

NF EN 671-2 (septembre 2001) : Installations fixes de lutte contre l'incendie - Systèmes équipés de tuyaux - Partie 2 : Postes d'eau muraux équipés de tuyaux plats + Amendement A1 (novembre 2004)

NF EN 671-3 (mai 2009) : Installations fixes de lutte contre l'incendie - Systèmes équipés de tuyaux - Partie 3 : maintenance des robinets d'incendie armés équipés de tuyaux semi-rigides et des postes d'eau muraux équipés de tuyaux plats

XP CEN/TS 14816 (décembre 2008) : Installations fixes de lutte contre l'incendie - Systèmes d'extinction à pulvérisation d'eau - Conception, installation et maintenance

XP CEN/TS 14972 (juillet 2008) : Installations fixes de lutte contre l'incendie - Systèmes à brouillard d'eau - Conception et installation

2.10. LES EAUX DE PISCINE

NF EN 13451-3 (mai 2001) : Équipement de piscine - Partie 3 : exigences de sécurité et méthodes d'essai complémentaires spécifiques aux équipements de traitement de l'eau

2.11. LES DISTRIBUTIONS D'EAU CHAUDE

Règlement de sécurité incendie dans les ERP (approuvé par arrêté du 25 juin 1980 et modifié) : Livre 2 Dispositions applicables aux établissements des quatre premières catégories - Titre 1 Dispositions générales - Chapitre 5 Chauffage, ventilation, réfrigération, climatisation, conditionnement d'air et installation d'eau chaude sanitaire - Articles CH1 à CH58

Arrêté du 23 juin 1978 modifié relatif aux installations fixes destinées au chauffage et à l'alimentation en eau chaude sanitaire des bâtiments d'habitation, de bureaux ou recevant du public

Arrêté du 30 novembre 2005 modifiant l'arrêté du 23 juin 1978 relatif aux installations fixes destinées au chauffage et à l'alimentation en eau chaude sanitaire des bâtiments d'habitation, des locaux de travail ou des locaux recevant du public

Circulaire interministérielle n° 2007-126 du 3 avril 2007 relative à la mise en oeuvre de l'arrêté du 30 novembre 2005 modifiant l'arrêté du 23 juin 1978 relatif aux installations fixes destinées au chauffage et à l'alimentation en eau chaude sanitaire des bâtiments d'habitation, des locaux de travail ou des locaux recevant du public

Règles DTU 60.11 (DTU P40-202) (octobre 1988) : Règles de calcul des installations de plomberie sanitaire et des installations d'évacuation des eaux pluviales

DTU 65.10 (NF P52-305-1) (mai 1993) : Travaux de bâtiment - Canalisations d'eau chaude ou froide sous pression et canalisations d'évacuation des eaux usées et des eaux pluviales à l'intérieur des bâtiments - Règles générales de mise en oeuvre - Partie 1 : Cahier des clauses techniques + Amendement A1 (juin 1999) + Amendement A2 (octobre 2000)

DTU 65.10 (NF P52-305-2) (mai 1993) : Canalisations d'eau chaude ou froide sous pression et canalisations d'évacuation des eaux usées et des eaux pluviales à l'intérieur des bâtiments - Règles générales de mise en oeuvre - Cahier des clauses spéciales

NF EN 15316-3-2 (octobre 2008) : Systèmes de chauffage dans les bâtiments - Méthode de calcul des exigences énergétiques et des rendements des systèmes - Partie 3-2 : Systèmes de production d'eau chaude sanitaire, distribution

NF EN 15316-3-3 (juillet 2008) : Systèmes de chauffage dans les bâtiments - Méthode de calcul des exigences énergétiques et des rendements de systèmes - Partie 3-3 : systèmes de production d'eau chaude sanitaire, génération

NF C73-222 (novembre 1987) : Chauffe-eau muraux verticaux fixes non instantanés - Cotes de fixation et de raccordement aux installations d'eau

NF P50-103 (août 1988) : Energie solaire - Ballons d'eau chaude à chauffage par liquide caloporteur - Vocabulaire

DTU 65.12 (NF P50-601-1) (mai 1993) : Travaux de bâtiment - Réalisation des installations de capteurs solaires plans à circulation de liquide pour le chauffage et la production d'eau chaude sanitaire - Partie 1 : Cahier des clauses techniques + Amendements A1 (octobre 1998) + Amendement A2 (octobre 2000)

DTU 65.12 (NF P50-601-2) (mai 1993) : Travaux de bâtiment - Réalisation des installations de capteurs solaires plans à circulation de liquide pour le chauffage et la production d'eau chaude sanitaire - Partie 2 : Cahier des clauses spéciales

NF EN 806-1 (juin 2001) : Spécifications techniques relatives aux installations pour l'eau destinée à la consommation humaine à l'intérieur des bâtiments - Partie 1 : Généralités + Amendement A1 (décembre 2002)

NF EN 806-2 (novembre 2005) : Spécifications techniques relatives aux installations d'eau destinée à la consommation humaine à l'intérieur des bâtiments - Partie 2 : Conception

NF EN 806-3 (juin 2006) : Spécifications techniques relatives aux installations d'eau destinée à la consommation humaine à l'intérieur des bâtiments - Partie 3 : Dimensionnement - Méthode simplifiée

2.12. LES ÉVACUATIONS D'EAUX USÉES

Règles DTU 60.11 (DTU P40-202) (octobre 1988) : Règles de calcul des installations de plomberie sanitaire et des installations d'évacuation des eaux pluviales

NF EN 12056-1 (novembre 2000) : Réseaux d'évacuation gravitaire à l'intérieur des bâtiments - Partie 1 : Prescriptions générales et de performance

NF EN 12056-2 (novembre 2000) : Réseaux d'évacuation gravitaire à l'intérieur des bâtiments - Partie 2 : Systèmes pour les eaux usées, conception et calculs

NF EN 12056-3 (novembre 2000) : Réseaux d'évacuation gravitaire à l'intérieur des bâtiments - Partie 3 : Systèmes d'évacuation des eaux pluviales, conception et calculs (voir § 11)

NF EN 12056-4 (novembre 2000) : Réseaux d'évacuation gravitaire à l'intérieur des bâtiments - Partie 4 : Stations de relevage d'effluents - Conception et calculs

NF EN 12056-5 (novembre 2000) : Réseaux d'évacuation gravitaire à l'intérieur des bâtiments - Partie 5 : Mise en oeuvre, essai, instructions de service, d'exploitation et d'entretien

DTU 65.10 (NF P52-305-1) (mai 1993) : Travaux de bâtiment - Canalisations d'eau chaude ou froide sous pression et canalisations d'évacuation des eaux usées et des eaux pluviales à l'intérieur des bâtiments - Règles générales de mise en oeuvre - Partie 1 : Cahier des clauses techniques + Amendement A1 (juin 1999) + Amendement A2 (octobre 2000)

DTU 65.10 (NF P52-305-2) (mai 1993) : Canalisations d'eau chaude ou froide sous pression et canalisations d'évacuation des eaux usées et des eaux pluviales à l'intérieur des bâtiments - Règles générales de mise en oeuvre - Cahier des clauses spéciales

2.13. LES ÉVACUATIONS D'EAUX PLUVIALES

Règles DTU 60.11 (DTU P40-202) (octobre 1988) : Règles de calcul des installations de plomberie sanitaire et des installations d'évacuation des eaux pluviales

NF P36-402 (mai 1989) : Evacuation des eaux pluviales - Gouttières, équerres et naissances métalliques - Spécifications

NF P36-403 (juin 1989) : Evacuation des eaux pluviales - Tuyaux, coudes et cuvettes métalliques - Spécifications

DTU 65.10 (NF P52-305-1) (mai 1993) : Travaux de bâtiment - Canalisations d'eau chaude ou froide sous pression et canalisations d'évacuation des eaux usées et des eaux pluviales à l'intérieur des bâtiments - Règles générales de mise en oeuvre - Partie 1 : Cahier des clauses techniques + Amendement A1 (juin 1999) + Amendement A2 (octobre 2000)

NF EN 12056-3 (novembre 2000) : Réseaux d'évacuation gravitaire à l'intérieur des bâtiments - Partie 3 : Systèmes d'évacuation des eaux pluviales, conception et calculs

2.14. LES RÉCUPÉRATIONS D'EAUX PLUVIALES

Arrêté du 21 août 2008 relatif à la récupération des eaux de pluie et à leur usage à l'intérieur et à l'extérieur des bâtiments

Instruction fiscale n° 5 B-21-09 du 16 juin 2009 relative au crédit d'impôt pour dépenses d'équipement de l'habitation principale en faveur des économies d'énergie et du développement durable : équipements de récupération et de traitement des eaux pluviales et équipements complémentaires éligibles en cas d'usage des eaux de pluie à l'intérieur des habitations

2.15. L'ASSAINISSEMENT

Arrêté du 22 juin 2007 relatif à la collecte, au transport et au traitement des eaux usées des agglomérations d'assainissement ainsi qu'à la surveillance de leur fonctionnement et de leur efficacité, et aux dispositifs d'assainissement non collectif recevant une charge brute de pollution organique supérieure à 1,2 kg/j de DBO5

Circulaire du 15 février 2008 ayant pour objet les instructions pour l'application de l'arrêté interministériel du 22 juin 2007 relatif à la collecte, au transport, au traitement des eaux usées des agglomérations d'assainissement ainsi qu'à la surveillance de leur fonctionnement et de leur efficacité et aux dispositifs d'assainissement non collectif, recevant une charge brute de pollution organique supérieure à 1,2 kg/j de DBO. Instructions applicables à l'assainissement collectif

NF P15-910 (septembre 2001) : Activités de service dans l'assainissement des eaux usées domestiques en zones d'assainissement non collectif - Lignes directrices pour un diagnostic des installations d'assainissement autonome et pour une aide à la contractualisation de leur entretien

2.16. LE CONDITIONNEMENT (TRAITEMENT) DES EAUX

Circulaire n° 2000-166 du 28 mars 2000 relative aux produits de procédés de traitement des eaux destinées à la consommation humaine

Arrêté du 19 octobre 2006 portant application à certaines installations de traitement des eaux usées du décret n° 92-647 du 8 juillet 1992 modifié concernant l'aptitude à l'usage des produits de construction

Arrêté du 17 août 2007 modifié relatif à la constitution du dossier de demande de mise sur le marché d'un produit ou d'un procédé de traitement d'eau destinée à la consommation humaine mentionné à l'article R. 1321-50-IV du code de la santé publique

NF EN 15161 (février 2007) : Équipement de traitement d'eau à l'intérieur des bâtiments - Mise en oeuvre, fonctionnement, entretien et réparation

Chapitre 3

3. NORMES ET DTU DE BASE

3.1. LE CADRE ACTUEL DU DTU PLOMBERIE

DE L'ANCIEN CODE DE LA PLOMBERIE AUX DTU

Jusqu'aux années 1970 la profession de la plomberie et du sanitaire était astreinte au respect du Code de la Plomberie, mis au point durant les années 1930, publié sous forme de normes (NF P41-101 pour les distributions d'eau chaude et d'eau froide, NF P41-102 pour les évacuation `eaux usées, NF P41-202 pour les évacuation d'eaux pluviales). Par la suite les spécifications furent transformées en **documents techniques unifiés** (DTU), forme créée à partir des années 1960, en vue d'obvier aux lourdeurs de la normalisation. Plus récemment, tout en en conservant l'esprit de départ, les DTU devinrent des normes satisfaisant aux conditions suivantes.

- . Chaque DTU constitue un **cahiers des clauses techniques** applicable aux marchés du bâtiment le concernant ;
- . Chaque DTU est généralement imposé par indication directe dans le marché, ou éventuellement lorsqu'il y a, dans le marché, manque de prescriptions adéquates, par exemple lorsqu'il s'agit d'une construction réalisée avec des techniques anciennes ;
- . Chaque DTU se réfère obligatoirement à des produits normalisés, ou à défaut à des produits ayant reçu un avis technique favorable, ou un certificat européen équivalent.

LES DTU 60.1

- . DTU 60.1 (NF P40-201) (mai 1993) : Plomberie sanitaire pour bâtiments à usage d'habitation - Cahier des charges + Amendement A1 (janvier 1999) + Amendement A2 (octobre 2000)
 - . DTU 60.1 (NF P40-201/ADD1) (juillet 1969) : Plomberie sanitaire pour bâtiments à usage d'habitation - Mise en oeuvre des canalisations traversées des planchers, murs et cloisons - Additif 1
 - . DTU 60.1 (NF P40-201/ADD4) (mai 1993) : Plomberie sanitaire pour bâtiments à usage d'habitation - Installations de distribution d'eau en tubes d'acier à l'intérieur des bâtiments - Additif 4
 - . DTU 60.1 (NF P40-201/ADD4/CCS) (mai 1993) : Plomberie sanitaire pour bâtiments à usage d'habitation - Cahier des clauses spéciales de l'additif 4
 - . DTU 60.1 (NF P40-201/ADD4/MEM) (mai 1993) : Plomberie sanitaire pour bâtiments à usage d'habitation - Mémento de l'additif 4.
- Ce DTU fixe les conditions générales de conception et réalisation (voir § 3.2).

LE DTU 60.11

- . Règles DTU 60.11 (DTU P40-202) (octobre 1988) : Règles de calcul des installations de plomberie sanitaire et des installations d'évacuation des eaux pluviales.
- Ce DTU fixe les règles de calcul des installations (voir § 3.3).

LES DTU 65.10

- . DTU 65.10 (NF P52-305-1) (mai 1993) : Travaux de bâtiment - Canalisations d'eau chaude ou froide sous pression et canalisations d'évacuation des eaux usées et des eaux pluviales à l'intérieur des bâtiments - Règles générales de mise en oeuvre - Partie 1 : Cahier des clauses techniques + Amendement A1 (juin 1999) + Amendement A2 (octobre 2000)
 - . DTU 65.10 (NF P52-305-2) (mai 1993) : Canalisations d'eau chaude ou froide sous pression et canalisations d'évacuation des eaux usées et des eaux pluviales à l'intérieur des bâtiments - Règles générales de mise en oeuvre - Cahier des clauses spéciales (Indice de classement : P52-305-2).
- Certains DTU, plus anciens, sont également consacrés aux canalisations :
- . les DTU 60.2 pour les canalisations en fonte,
 - . les DTU 60.31, 60.32 et 60.33 pour les canalisations en chlorure de polyvinyle,
 - . les DTU 60.5 pour les canalisations en cuivre.
- Ce DTU fixe les règles auxquelles doivent satisfaire un certain nombre d'équipements : les spécifications correspondantes figurent dans les guides spécialisés.

LE PROBLÈME ACTUEL DES DTU PLOMBERIE

Beaucoup de DTU actuels - nous en verrons des exemples - ont mal supporté l'usure du temps, et se trouvent souvent en contradiction avec des normes récentes établies au niveau européen, présentées par la suite (NF EN ...). Il faut donc arbitrer entre les textes. Pour ce faire nous vous proposons la solution suivante, sachant qu'une refonte générale des DTU ici concernés est inévitable.

1. Dans l'immédiat les livrets MémoCad essaient de proposer une synthèse raisonnable entre les DTU actuels (60.1 et 60.11) et les nouvelles normes (essentiellement les séries NF EN 806 et NF EN 12056) : c'est ce qui constitue la base de la présente édition.

2. Dans un délai plus lointain, normalement au cours de 2012, nous réintégrerons les nouveaux DTU actuellement en cours de préparation, ce qui devrait aboutir à des cahiers des charges (titrés norme NF) couvrant la distribution des eaux sanitaires et à l'évacuation des eaux usées et des eaux pluviales, le tout en s'appuyant sur les normes européennes, en les transposant jusqu'à un certain point.

3.2. LE DTU 60.1

LE DTU 60.1

Le DTU 60.1 (NF P 40-201) est un cahier des charges très général pour tout ce qui concerne les activités de plomberie. Il est décomposé en quatre documents couverts par le titre suivant :

NF P 40-201 (Mai 1993) : DTU 60.1 Travaux de bâtiment

Plomberie sanitaire pour bâtiments à usage d'habitation Cahier des charges

Selon ce titre ce DTU ne devrait concerner que l'habitation, mais son article 1.1 indique qu'il est également valable pour les bureaux. *En fait il s'agit d'un cahier des charges pouvant être appliqué à de multiples secteurs d'application, couvrant aussi bien les distributions que les évacuations.*

LE CONTENU DU DTU 60.1

Ce contenu est indiqué par le tableau **I** suivant.

I. Le DTU 60.1 (norme NF P 40-201) (sommaire)

- . Chapitre I Prescriptions générales (Domaine d'application, Caractéristiques des fournitures, Caractéristiques techniques des installations, Percements et scellements)
- . Chapitre II Prescriptions techniques concernant les matériaux
 - 2.1 Tubes et raccords (Tuyaux en plomb, Tubes en cuivre, Tubes en acier, Raccords, Soudure et brasure, Tuyaux en fonte, Tuyaux en amiante-ciment, Tuyaux en grès, Tubes et raccords en matière plastique)
 - 2.2 Appareils sanitaires (Prescriptions générales, Appareils sanitaires en céramique, Appareils sanitaires en fonte émaillée, Appareils en acier inoxydable, Appareils en tôle émaillée, Appareils normalisés)
 - 2.3 Appareils ménagers de production d'eau chaude (Appareils à combustible gazeux, Chauffe-eau électriques)
 - 2.4 Appareils divers (Cabines de douches amovibles, Supports d'éviers, Appareils en fonte brute de moulage, Dessus de cuvettes de W.-C. [abattants])
 - 2.5 Robinetterie (Pression d'essai, Robinetterie de bâtiment, Robinetterie sanitaire, Pression d'épreuve de la robinetterie pour eau forcée, Qualité de la robinetterie et des accessoires, Siphons, Vidages d'appareils ménagers et sanitaires, Réservoirs de chasse et accessoires)
- . Chapitre III Prescriptions techniques concernant le mode d'exécution des travaux et la mise en oeuvre des matériaux
 - 3.1 Code des conditions minima
 - 3.2 Prescriptions complémentaires (Prescriptions générales relatives aux canalisations, Prescriptions particulières à certaines canalisations, Prescriptions générales pour la pose des appareils sanitaires, Prescriptions particulières à la pose des chauffe-eau électriques, Prescriptions particulières relatives aux réservoirs de chasse hauts)
- . Chapitre IV Contrôles et essais (Généralités, Contrôles et essais à réaliser : étanchéité, fonctionnement)
- . Annexes : Table analytique et Liste des normes françaises à consulter

Ne sont pas traités dans ce DTU : les travaux de plomberie gaz, la production centrale d'eau chaude, les réseaux d'adduction d'eau, les réseaux d'assainissement, les canalisations d'eaux pluviales, les installations sanitaires à usage collectif (établissements scolaires, bains-douches, etc.).

3.3. LE DTU 60.11

LE DTU 60.11

Le DTU 60.11 (NF P 40-201) est une norme de calcul des installations de plomberie sanitaire, qui est défini par le titre suivant :

Règles DTU 60.11 (Octobre 1988) **DTU P 40-202. Règles de calcul**

des installations de plomberie sanitaire et des installations d'évacuation des eaux pluviales

Ce DTU de calcul traite, plus ou moins, de toutes les installations de plomberie-sanitaire.

LE CONTENU DU DTU 60.11

Ce contenu est indiqué par le tableau **II** suivant.

II. Le DTU 60.11 (norme DTU P 40-202) (sommaire)

. Partie I Installations de plomberie sanitaire

- . 1 Généralités objet et domaine d'application
- . 2 Distribution d'eau chaude ou d'eau froide
 - 2.1 Débits de base diamètre des tuyauteries
 - 2.2 Hypothèses de simultanéité pour le calcul des débits d'alimentation des parties collectives
- . 3 Evacuation des eaux
 - 3.1 Généralités
 - 3.2 Collecteurs d'appareils
 - 3.3 Tuyaux collecteurs d'appareils

. Partie II Installations d'évacuation des eaux pluviales

- . 1 Objet et domaine d'application
- . 2 Gouttières et chéneaux
- . 3 Tuyaux de descente
 - 3.1 Couvertures ne comportant pas de revêtements d'étanchéité (telles que définies par les DTU de la série 40)
 - 3.2 Terrasses et toitures comportant un revêtement d'étanchéité (telles que définies par les DTU de la série 43)
- . 4 Trop-pleins
- . 5 Regroupement des descentes
 - 5.1 Regroupement des descentes pour les couvertures ne comportant pas de revêtements d'étanchéité (telles que définies par les DTU de la série 40)
 - 5.2 Regroupement des descentes pour les terrasses et toitures comportant un revêtement d'étanchéité (telles que définies par les DTU de la série 43)
- . 6 Collecteurs

Ce DTU, apparemment très complet, couvre en principe tous les domaines, mais sur le plan pratique il est important de distinguer les trois sous-domaines suivants :

- . le calcul des distributions d'eau chaude et d'eau froide,
- . le calcul des évacuations d'eau usées,
- . le calcul des évacuations d'eaux pluviales.

3.4. LA NORME NF EN 806

LE CONCURRENT DU DTU 60.1

Le DTU 60.1 est fortement concurrencé par la norme NF EN 806. Bien que le DTU 60.1 présente l'intérêt, par rapport à cette norme, de mieux situer les obligations des entreprises, nous conseillons souvent, l'emploi de la norme NF EN 806. Cette norme possède trois fascicules :

- **NF EN 806-1** juin 2001 **Spécifications techniques relatives aux installations pour l'eau destinée à la consommation humaine à l'intérieur des bâtiments - Partie 1 : Généralités**
- **NF EN 806-2 (novembre 2005) : Spécifications techniques relatives aux installations d'eau destinée à la consommation humaine à l'intérieur des bâtiments - Partie 2 : Conception**
 - **NF EN 806-3 (juin 2006) : Spécifications techniques relatives aux installations d'eau destinée à la consommation humaine à l'intérieur des bâtiments - Partie 3 : Dimensionnement**

3.5. LE FASCICULE EN 806-1

LE PREMIER FASCICULE EN 806

Ce fascicule ne présente que des *données générales*. Son contenu est indiqué dans le tableau **III** ci-dessous.

III. La norme NF EN 806 (premier fascicule : 806-1)

- . **1 Domaine d'application**
- . **2 Références normatives**
- . **3 Objectifs**
- . **4 Compétences et obligations pour la conception, la réalisation et le fonctionnement**
 - 4.1 Concepteur
 - 4.2 Installateur
 - 4.3 Distributeur d'eau
 - 4.4 Utilisateur
- . **5 Termes et définitions**
 - 5.1 Eau potable
 - 5.2 Eau non potable
 - 5.3 Installations d'eau potable (Canalisation de branchement, Canalisation d'alimentation, Ensemble de comptage, Canalisation de distribution, Ceinture, Canalisation ascendante ou descendante, Branchement d'étage, Canalisation finale, Boucle de retour, Réseau de lutte contre l'incendie)
 - 5.4 Vannes/robinets (Prise en charge, Vanne d'arrêt de service, Robinet d'arrêt, Robinet de service, Robinet de réglage, Point de soutirage, Robinet, Robinet de puisage, Ensemble de protection, Dispositif de sécurité, Vanne de régulation)
 - 5.5 Dispositif de mesure
 - 5.6 Appareil, équipement
 - 5.7 Élément préfabriqué
 - 5.8 Définitions dans le domaine de l'hydraulique (Débit, Vitesse, Sens du débit, Pression de service : PS, Pression de service minimale disponible : PSMD, Pression de fonctionnement : PF, Pression maximale de fonctionnement admissible : PFA, Pression nominale : PN, Pression d'écoulement, Coup de bélier, Pression d'essai : PES)
 - 5.9 Structure
 - 5.10 Installation de type A
 - 5.11 Installation de type B
- . **6 Symboles graphiques et abréviations**

3.6. LE FASCICULE EN 806-2

LE DEUXIÈME FASCICULE EN 806

Ce fascicule, consacré à l'ensemble des données relatives aux installations intérieures de distribution d'eau froide ou chaude, limitée en principe aux eaux «potables». Son contenu, très riche est présenté à la suite, dans le tableaux **IV**, **V** et **VI**.

voir page suivante

**IV. La norme NF EN 806 (deuxième fascicule : 806-2)
[à suivre]**

. 1 Domaine d'application

. 2 Références normatives

. 3 Prescriptions générales

- 3.1 Alimentation en eau
- 3.2 Concepts de base (Généralités, Conservation de l'eau et de l'énergie)
- 3.3 Réseaux enterrés
- 3.4 Matériaux, composants et appareils (Généralités, Pression et température)
- 3.5 Débits d'eau
- 3.6 Température de fonctionnement

. 4 Réseaux d'alimentation privés

. 5 Matériaux autorisés

- 5.1 Choix du matériau
- 5.2 Raccords de canalisations
- 5.3 Matériaux utilisés dans les assemblages de raccords

. 6 Composants

- 6.1 Robinets d'arrêt
- 6.2 Compensateurs de dilatation
- 6.3 Tuyaux flexibles

. 7 Canalisations à l'intérieur des bâtiments

- 7.1 Isolement
- 7.2 Emplacement
- 7.3 Pose en apparent ou accessible
- 7.4 Protection contre les retours

. 8 Services de distribution d'eau potable froide

- 8.1 Robinets d'eau potable
- 8.2 Différenciation et identification des tuyaux et des composants
- 8.3 Canalisations d'alimentation et de distribution
- 8.4 Mise à la terre
- 8.5 Spécifications relatives aux systèmes d'eau froide ventilés (installation type B)

. 9 Systèmes de production d'eau chaude

- 9.1 Généralités
- 9.2 Composants (Généralités, Tuyau d'alimentation en eau froide)
- 9.3 Robinets et mitigeurs (Généralités, Prévention contre les brûlures)
- 9.4 Température de surface
- 9.5 Connexions entre les canalisations d'eau chaude et d'eau froide
- 9.6 Exigences supplémentaires pour les systèmes d'eau chaude ventilés

. 10 Prévention contre les risques d'éclatement

- 10.1 Généralités
- 10.2 Contrôle de l'énergie (Dispositifs de commande pour des sources de chaleur capable d'atteindre la température de 95 °C, Dispositifs de commande pour des sources de chaleur incapable d'atteindre la température de 95 °C, Dispositifs de contrôle thermique et hydraulique, Soupapes combinées pression température, unités de sécurité, Tuyaux d'évacuation, Dispositifs de sécurité non mécaniques)
- 10.3 Contrôle de pression (Généralités, Soupapes d'expansion)
- 10.4 Dilatation de l'eau

. 11 Recommandations relatives aux installations de compteurs d'eau

- 11.1 Généralités
- 11.2 Sélection
- 11.3 Emplacement - accessibilité
- 11.4 Risque de gel

LES DISPOSITIONS SPÉCIALES

Le deuxième fascicule NF EN 806-2 comporte, outre les généralités indiquées page précédente, des spécifications concernant des dispositions spéciales (traitement de l'eau, acoustique, protection contre le gel, surpression, détente, précautions à prendre pour le service d'incendie, exigences particulières aux systèmes dits «ventilés»). Le contenu de ces dispositions spéciales est présenté à l'encadré **V** ci-dessous.

V. La norme NF EN 806 (deuxième fascicule : 806-2) [suite]

. 12 Traitement de l'eau

- 12.1 Généralités
- 12.2 Exigences fondamentales
- 12.3 Procédés de conditionnement de l'eau

. 13 Acoustique

- 13.1 Généralités
- 13.2 Canalisations
- 13.3 Accessoires

. 14 Protection des systèmes contre les températures extérieures aux canalisations, accessoires de tuyauterie et appareils

- 14.1 Gel (Emplacement des canalisations et accessoires de tuyauterie et appareils, Canalisations souterraines, Canalisations entrant dans les bâtiments, Canalisations et accessoires de tuyauterie au-dessus du sol en dehors des bâtiments, Canalisations et accessoires de tuyauterie à l'intérieur des bâtiments, Isolation, Réchauffage localisé ou réparti, Vidange)
- 14.2 Echauffement
- 14.3 Condensation

. 15 Surpression

- 15.1 Généralités
- 15.2 Principes de conception (Surpression, Réduction de pression, Réduction de pression et surpression)
- 15.3 Surpresseurs (Généralités, Détermination des zones de pression, Surpresseurs pour l'alimentation en eau et la lutte contre l'incendie, Détermination de la surpression, Détermination de la méthode de raccordement, Installation et positionnement du surpresseur)

. 16 Détendeurs

- 16.1 Généralités
- 16.2 Installation

. 17 Services combinés d'alimentation en eau potable et de lutte contre l'incendie

- 17.1 Généralités
- 17.2 Conception (Prescriptions générales d'essai)

. 18 Prévention contre les dommages causés par la corrosion

- 18.1 Généralités
- 18.2 Choix des matériaux
- 18.3 Conception
- 18.4 Conditionnement de l'eau
- 18.5 Stockage et assemblage
- 18.6 Assemblage
- 18.7 Protection contre la corrosion des surfaces extérieures

. 19 Exigences supplémentaires applicables aux systèmes ventilés d'eau froide et d'eau chaude

- 19.1 Services d'eau froide (Robinetts d'eau potable, Méthode de distribution, Citernes de stockage, Capacité des citernes de stockage, Matériaux, Support, Emplacement, Dispositifs de commande d'alimentation en eau, Sorties d'eau des citernes, Citernes de grande capacité, Canalisations d'alarme et de trop plein)
- 19.2 Réseaux d'eau chaude (Principes généraux, Systèmes ventilés, Systèmes directs et indirects, Circuits principaux ventilés à double alimentation, Circuits primaires à alimentation simple, Tuyau d'alimentation en eau froide, Tuyau d'aération ouvert)

LES DISPOSITIONS SPÉCIALES

Le deuxième fascicule NF EN 806-2 comporte, outre les généralités indiquées page précédente, des spécifications concernant des dispositions spéciales (traitement de l'eau, acoustique, protection contre le gel, surpression, détente, précautions à prendre pour le service d'incendie, exigences particulières aux systèmes dits «ventilés»). Le contenu de ces dispositions spéciales est présenté à l'encadré **V** ci-dessous.

V. La norme NF EN 806 (deuxième fascicule : 806-2) [suite]

. 12 Traitement de l'eau

- 12.1 Généralités
- 12.2 Exigences fondamentales
- 12.3 Procédés de conditionnement de l'eau

. 13 Acoustique

- 13.1 Généralités
- 13.2 Canalisations
- 13.3 Accessoires

. 14 Protection des systèmes contre les températures extérieures aux canalisations, accessoires de tuyauterie et appareils

- 14.1 Gel (Emplacement des canalisations et accessoires de tuyauterie et appareils, Canalisations souterraines, Canalisations entrant dans les bâtiments, Canalisations et accessoires de tuyauterie au-dessus du sol en dehors des bâtiments, Canalisations et accessoires de tuyauterie à l'intérieur des bâtiments, Isolation, Réchauffage localisé ou réparti, Vidange)
- 14.2 Echauffement
- 14.3 Condensation

. 15 Surpression

- 15.1 Généralités
- 15.2 Principes de conception (Surpression, Réduction de pression, Réduction de pression et surpression)
- 15.3 Surpresseurs (Généralités, Détermination des zones de pression, Surpresseurs pour l'alimentation en eau et la lutte contre l'incendie, Détermination de la surpression, Détermination de la méthode de raccordement, Installation et positionnement du surpresseur)

. 16 Détendeurs

- 16.1 Généralités
- 16.2 Installation

. 17 Services combinés d'alimentation en eau potable et de lutte contre l'incendie

- 17.1 Généralités
- 17.2 Conception (Prescriptions générales d'essai)

. 18 Prévention contre les dommages causés par la corrosion

- 18.1 Généralités
- 18.2 Choix des matériaux
- 18.3 Conception
- 18.4 Conditionnement de l'eau
- 18.5 Stockage et assemblage
- 18.6 Assemblage
- 18.7 Protection contre la corrosion des surfaces extérieures

. 19 Exigences supplémentaires applicables aux systèmes ventilés d'eau froide et d'eau chaude

- 19.1 Services d'eau froide (Robineets d'eau potable, Méthode de distribution, Citernes de stockage, Capacité des citernes de stockage, Matériaux, Support, Emplacement, Dispositifs de commande d'alimentation en eau, Sorties d'eau des citernes, Citernes de grande capacité, Canalisations d'alarme et de trop plein)
- 19.2 Réseaux d'eau chaude (Principes généraux, Systèmes ventilés, Systèmes directs et indirects, Circuits principaux ventilés à double alimentation, Circuits primaires à alimentation simple, Tuyau d'alimentation en eau froide, Tuyau d'aération ouvert)

VII. La norme NF EN 806 (troisième fascicule : 806-3)

- . **1 Domaine d'application**
- . **2 Références normatives**
- . **3 Termes, symboles et unités**
- . **4 Principes des calculs de dimensionnement**
 - 4.1 Généralités
 - 4.2 Types d'installations
 - 4.3 Conditions de pression
 - 4.4 Vitesses d'écoulement maximales
- . **5 Méthode simplifiée de dimensionnement**
 - 5.1 Généralités
 - 5.2 Calculs détaillés
 - 5.3 Canalisations de retour d'eau chaude
 - 5.4 Unité de charge
 - 5.5 Application de la méthode simplifiée
- . **6 Installations spéciales**
- . **Annexe A (informative) Exemple de dimensionnement des canalisations pour les installations standard**
- . **Annexe B (informative) Rapport entre débits de calcul et débits totaux**
- . **Annexe C (informative) Liste par pays des méthodes de dimensionnement des conduites**

3.7. LA NORME NF EN 12056

LE CONCURRENT DES DTU 60.1 ET 60.11

Les DTU 60.1 et 60.11 sont fortement concurrencés par l'essentiel de la norme NF EN 12056. Bien que les DTU 60.1 et 60.11 présentent l'intérêt, par rapport à cette norme, de mieux situer les obligations des entreprises, nous conseillons souvent - au moins comme pilote - l'emploi de la norme NF EN 806. Cette norme se présente en cinq fascicules, le quatrième étant assez particulier :

- **NF EN 12056-1** (novembre 2000) : *Réseaux d'évacuation gravitaire à l'intérieur des bâtiments
Partie 1 : Prescriptions générales et de performance*
- **NF EN 12056-2** (novembre 2000) : *Réseaux d'évacuation gravitaire à l'intérieur des bâtiments
Partie 2 : Systèmes pour les eaux usées, conception et calculs*
- **NF EN 12056-3** (novembre 2000) : *Réseaux d'évacuation gravitaire à l'intérieur des bâtiments
Partie 3 : Systèmes d'évacuation des eaux pluviales, conception et calculs*
- **NF EN 12056-4** (novembre 2000) : *Réseaux d'évacuation gravitaire à l'intérieur des bâtiments
Partie 4 : Stations de relevage d'effluents - Conception et calculs*
- **NF EN 12056-5** (novembre 2000) : *Réseaux d'évacuation gravitaire à l'intérieur des bâtiments
Partie 5 : Mise en oeuvre, essai, instructions de service, d'exploitation et d'entretien*

3.8. LES DIFFÉRENCES FACE AUX DTU 60.1 ET 60.11

Les fascicules EN 12056 (surtout les premier, deuxième, troisième et cinquième) correspondant assez exactement aux DTU 60.1 (dispositions générales) et 60.11 (calculs), ici nous adoptons les dispositions suivantes :

- . les **données générales** présentées sont conformes aux normes NF EN 12056, avec des exceptions éventuelles (rares) de référence au DTU 60.1 ;
- . les **méthodes de calcul** adoptées sont conformes aux principes énoncés par les normes NF EN 12056, ceci tout en utilisant les réserves régionales (pour la France), ce qui fait intervenir - au moins partiellement - le DTU 60.11.

N.B. La norme NF EN 12056 (tous les fascicule) fait systématiquement référence aux prescriptions nationales des pays suivants : Allemagne, Autriche, Belgique, Danemark, France, Irlande, Italie, Pays-Bas, Royaume Uni, Suède, Suisse. Pour ce qui concerne la **France**, la norme fait essentiellement référence au Règlement Sanitaire Départemental.

3.9. LE FASCICULE EN 12056-1

LE PREMIER FASCICULE EN 12056

Ce fascicule ne présente que les **données générales** relatives aux points suivants :

- un faisceau de **définitions**, souvent accompagné de symbole pour les grandeurs de base,
- un résumé des **exigences générales**, performances comprises, ceci valant pour tous les composants des installations.

- Son contenu est indiqué dans le tableau **VIII** ci-après.

VIII. La norme NF EN 12056 (premier fascicule : 12056-1)

. 1 Domaine d'application. 2 Références normatives

. 3 Définitions

- 3.1 Généralités (Eaux usées, Eaux usées domestiques, Eaux usées industrielles, Eaux grises, Eaux noires, Eaux pluviales, Hauteur de refoulement, Système d'évacuation, Système unitaire, Système séparatif)

- 3.2 Tuyaux et pièces (Conduites d'évacuation, Diamètre nominal : DN, Diamètre intérieur : di, Diamètre extérieur : da, Diamètre intérieur minimal : di min, Conduite de raccordement, Embranchement équerre, Embranchement coudé, Tubulure de raccordement, Colonne de chute, Déviation de colonne, Collecteur horizontal et enterré, Taux de remplissage)

- 3.3 Ventilations (Conduite de ventilation, Ventilation de raccordement, Ventilation principale, Ventilation secondaire, Soupape d'aération)

- 3.4 Appareils sanitaires (Appareils sanitaires domestiques, Appareils sanitaires professionnels, Grille de sol, Siphon, Hauteur de garde d'eau : H)

- 3.5 Calcul (Unité de raccordement : DU, Coefficient de simultanéité : K, Débit d'eaux usées : Q_{ww} , Débit continu : Q_c , Débit de pompage : Q_p , Débit total d'eaux usées : Q_{Tot} , Charge hydraulique maximale : Q_{max} , Débit d'air : Q_a)

. 4 Prescriptions générales

- 4.1 Consommation en énergie et en eau
- 4.2 Evacuation gravitaire
- 4.3 Systèmes unitaires et séparatifs
- 4.4 Conditions nationales et locales
- 4.5 Condensats
- 4.6 Exigences de qualité et de quantité des eaux usées

. 5 Prescriptions de performance

- 5.1 Généralités
- 5.2 Fonction
- 5.3 Hygiène
- 5.4 Sécurité (Protection contre l'incendie, Etanchéité à l'eau et au gaz, Emplacement ...)
- 5.5 Refoulement (Refoulement venant de la canalisation, Refoulement à l'intérieur du système d'évacuation du bâtiment, Prévention du reflux)
- 5.6 Bases d'exécution (Performances de l'installation, Bruits, Ventilation du système d'évacuation, Durabilité, Condensation, Accessibilité pour les contrôles, les essais et l'entretien)
- 5.7 Résistance et stabilité (Résistance chimique et physique, Solidité pendant la construction, Solidité pendant l'exploitation)
- 5.8 Protection contre le gel

. 6 Essais

- . **Annexe A (informative)** - A.1 Prescriptions nationales et locales et directives techniques

3.10. LE FASCICULE EN 12056-2

LE DEUXIÈME FASCICULE EN 12056

Ce fascicule présente toutes les données relatives à l'**évacuation des eaux usées** (y compris les calculs). C'est un fascicule fondamental pris en compte dans les guides spécialisés consacrés à l'évacuation des eaux usées.

- Le contenu de ce fascicule est indiqué dans le tableau **IX** ci-après.

IX. La norme NF EN 12056 (deuxième fascicule : 12056-2)

1 Domaine d'application

2 Références normatives

3 Définitions

- 3.1 Généralités (Eaux usées, Eaux usées domestiques, Eaux usées professionnelles, Eaux Grises, Eaux noires, Eaux pluviales, Hauteur de refoulement, Système d'évacuation, Système Unitaire, Système séparatif)
- 3.2 Tuyaux et pièces (Conduites d'évacuation, Diamètre nominal = DN, Diamètre intérieur = di, Diamètre extérieur = da, Diamètre intérieur minimum = di min, Conduite de Raccordement, Embranchement équerre, Embranchement coudé, Tubulure de raccordement, Colonne de chute, Déviation de colonne, Collecteur horizontal et enterré, Taux de remplissage)
- 3.3 Ventilations (Conduite de ventilation, Ventilation de raccordement, Ventilation principale, Ventilation secondaire, Soupape d'aération)
- 3.4 Appareils sanitaires (Appareils sanitaires domestiques, Appareils sanitaires professionnels, Grille de sol, Siphon, Hauteur de garde d'eau = H)
- 3.5 Calcul (Unité de raccordement = DU, Coefficient de simultanéité = K, Débit d'eaux usées = Q_{ww} , Débit continu = Q_c , Débit de pompage = Q_p , Débit total d'eaux usées = Q_{tot} , Charge hydraulique = Q_{max} , Débit d'air = Q_a)

4 Configuration des systèmes

- 4.1 Généralités
- 4.2 Types de système (Système I : Système d'évacuation à colonne de chute unique avec conduite de raccordement à remplissage partiel, Système II : Système d'évacuation à colonne de chute unique avec conduites de raccordement de petits diamètres, Système III : Système d'évacuation à colonne de chute unique avec conduite de raccordement à remplissage total, Système IV : Système d'évacuation à colonnes de chute séparées)
- 4.3 Configuration (Installation à ventilation principale, Installation à ventilation secondaire, Conduite de raccordement sans ventilation, Conduite de raccordement avec ventilation)

5 Règles pour la conception

- 5.1 Conformité avec les normes européennes / 5.2 Protection contre les inondations / 5.3 Nuisances dues aux odeurs / 5.4 Siphon / 5.5 Réduction du diamètre nominal / 5.6 Ventilation / 5.7 Soupape d'aération

6 Calcul

- 6.1 Généralités
- 6.2 Données de base (Diamètre des conduites, Unités de raccordement, Unités de raccordement des appareils sanitaires professionnels)
- 6.3 Calculs du débit des eaux usées (Débit des eaux usées = Q_{ww} , Coefficient de simultanéité = K, Débit total d'eaux usées = Q_{tot} , Règles de calcul)
- 6.4 Conception des conduites de raccordement (Conduites de raccordement sans ventilation, Conduites de raccordement avec ventilation, Soupape d'aération pour conduites de Raccordement)
- 6.5 Conception des colonnes de chute (Colonne de chute avec ventilation principale, Colonne de chute avec ventilation secondaire, Soupapes d'aération pour colonne de chute, Conduite de ventilation)
- 6.6 Conception des collecteurs horizontaux et enterrés

Annexe A (informative)

- A.1 Prescriptions nationales et locales et directives techniques

Annexe B (informative)

- B.1 Charge hydraulique des collecteurs horizontaux et enterrés
- B.2 Débit d'eaux usées

Annexe C (informative)

- C.1 Exemple de calcul / C.2 Données / C.3 Somme des unités de raccordement / C.4 Calcul de la colonne de chute / C.5 Calcul du collecteur horizontal

Annexe D (informative)

- D.1 Normes européennes pour les produits usuels et normes européennes additionnelles dans la technique d'évacuation des eaux dans les bâtiments

3.11. LE FASCICULE EN 12056-3

LE TROISIÈME FASCICULE EN 12056

Ce fascicule présente toutes les données relatives à l'**évacuation des eaux pluviales** (y compris les calculs). C'est un fascicule fondamental pris en compte dans les guides spécialisés consacrés à l'évacuation et à la récupération des eaux pluviales.

- Le contenu de ce fascicule est indiqué dans le tableau **X** ci-après.

X. La norme NF EN 12056 (troisième fascicule : 12056-3)

- . **1 Domaine d'application**
- . **2 Références normatives**
- . **3 Définitions et symboles**
 - 3.1 Définitions (Equerre de chéneau, Hauteur d'eau calculée, Longueur d'évacuation, Chéneau Extérieur, Fond plat, Franc-bord, Chéneau long, Evacuation des eaux pluviales, Chéneau court, Système à tuyaux pleins, Hauteur de débordement)
 - 3.2 Symboles
- . **4 Calculs du débit des eaux pluviales**
 - 4.1 Débit des eaux pluviales
 - 4.2 Intensité pluviométrique, r
 - 4.3 Surface réceptrice de la toiture, A
- . **5 Conception des installations d'évacuation des eaux pluviales**
 - 5.1 Chéneaux extérieurs
 - 5.2 Chéneaux intérieurs et encaissés
 - 5.3 Exutoire, tubulure de chéneau
 - 5.4 Exutoires pour toits plats
- . **6 Conduites pour eaux pluviales**
 - 6.1 Système à remplissage partiel (action non siphonique)
 - 6.2 Systèmes à tuyaux pleins (action siphonique)
 - 6.3 Collecteurs horizontaux et enterrés
 - 6.4 Raccordement aux conduites d'eaux usées
- . **7 Conception**
 - 7.1 Généralités
 - 7.2 Chéneaux
 - 7.3 Exutoire, tubulure de chéneaux
 - 7.4 Trop-pleins de sécurité
 - 7.5 Ouverture de nettoyage
 - 7.6 Conduites
 - 7.7 Chauffage des chéneaux et conduites
 - 7.8 Changement d'affectation d'un bâtiment
- . **Annexe A (normative) Essais des chéneaux et des orifices d'évacuation des chéneaux**
 - A.1 Débit d'évacuation des chéneaux et des orifices d'évacuation combinés
 - A.2 Débit d'évacuation d'un chéneau
 - A.3 Débit de l'exutoire
- . **Annexe B (informative) Prescriptions nationales et locales et directives techniques**
- . **Annexe C (informative) Débits d'évacuation des collecteurs horizontaux et enterrés**
- . **Annexe D (informative) Diagrammes logiques**

3.12. LE FASCICULE EN 12056-4

LE QUATRIÈME FASCICULE EN 12056

Ce fascicule présente toutes les données relatives aux stations de relevage d'effluents. C'est un fascicule relativement spécialisé pris en compte avec les guides spécialisés consacrés à l'évacuation des eaux usées.

- Le contenu de ce fascicule est indiqué dans le tableau **XI** ci-après.

XI. La norme NF EN 12056 (quatrième fascicule : 12056-4)

- . **1 Domaine d'application. 2 Références normatives**
- . **3 Définitions, symboles, unités et désignations**
 - 3.1 Définitions (Station de relevage d'effluents, Reflux, Hauteur de refoulement, Boucle de Reflux, Débit, Hauteur de pompage, Réservoir collecteur, Volume utile)
 - 3.2 Symboles, unités et désignations
- . **4 Protection contre le reflux**
- . **5 Installation** (Généralités, Conduites, Aération, Canalisations collectrices, Raccord électrique)
- . **6 Détermination des stations de relevage d'effluents**
 - 6.1 Calcul du débit
 - 6.2 Calcul de la hauteur totale au point de fonctionnement (La méthode de calcul de la hauteur totale du dispositif de pompage au point de fonctionnement, Hauteur statique, Pertes de charge dans les robinetteries et raccords de conduite, Pertes de charge dans les conduites côté refoulement)
 - 6.3 Calcul du volume utile
- . **7 Mise en service**
- . **8 Inspection et entretien** (Inspection, Entretien, Contrat d'entretien)

3.13. LE FASCICULE EN 12056-5

LE CINQUIÈME FASCICULE EN 12056

Ce fascicule présente toutes les données relatives à la mise en oeuvre et à l'exploitation (mise en oeuvre, essai, instructions de service) des réseaux d'évacuation gravitaire.

- Le contenu de ce fascicule est indiqué dans le tableau **XII** ci-après.

XII. La norme NF EN 12056 (cinquième fascicule : 12056-5)

- . **1 Domaine d'application. 2 Références normatives**
- . **3 Définitions**
 - 3.1 Généralités (Eaux usées, Eaux usées domestiques, Eaux usées professionnelles, Eaux Grises, Eaux noires, Eaux pluviales, Hauteur de refoulement, Système d'évacuation, Système Unitaire, Système séparatif)
 - 3.2 Tuyaux et pièces (Conduites d'évacuation, Diamètre nominal, Diamètre intérieur, Diamètre extérieur, Diamètre intérieur minimum, Conduite de raccordement, Embranchement Equerre, Embranchement coudé, Tubulure de raccordement, Colonne de chute, Déviation de Colonne, Collecteur horizontal et enterré, Taux de remplissage)
 - 3.3 Ventilations (Conduite de ventilation, Ventilation de raccordement, Ventilation principale, Ventilation secondaire, Soupape d'aération)
 - 3.4 Appareils sanitaires (Appareils sanitaires domestiques, Appareils sanitaires professionnels, Grille de sol, Siphon, Hauteurs de garde d'eau)
 - 3.5 Calcul (Unité de raccordement, Coefficient de simultanéité, Débit d'eaux usées, Débit Continu, Débit de pompage, Débit total d'eaux usées, Charge hydraulique, Débit d'air)
- . **4 Stockage et transport**
- . **5 Exigences générales** (Généralités, Conduites d'évacuation, Pentes, Appareils sanitaires, Mesures de sécurité et protection, Stabilité des conduites sanitaires)
- . **6 Pose des conduites d'évacuation** (Fixation, Assemblage, Fixations/suspensions, Changements de direction et embranchements de conduites, Assemblage de conduites dont les matériaux et diamètres nominaux sont différents, Dilatation thermique, Pose dans du béton ou autres matériaux)
- . **7 Installation d'appareils sanitaires** (Fixation, Raccordement)
- . **8 Protection contre le feu**
- . **9 Protection contre le bruit**
- . **10 Instructions de service, d'utilisation et d'entretien**
- . **11 Essais**

XII. La norme NF EN 12056 (cinquième fascicule : 12056-5)**. 1 Domaine d'application. 2 Références normatives****. 3 Définitions**

- 3.1 Généralités (Eaux usées, Eaux usées domestiques, Eaux usées professionnelles, Eaux Grises, Eaux noires, Eaux pluviales, Hauteur de refoulement, Système d'évacuation, Système Unitaire, Système séparatif)
- 3.2 Tuyaux et pièces (Conduites d'évacuation, Diamètre nominal, Diamètre intérieur, Diamètre extérieur, Diamètre intérieur minimum, Conduite de raccordement, Embranchement Equerre, Embranchement coudé, Tubulure de raccordement, Colonne de chute, Déviation de Colonne, Collecteur horizontal et enterré, Taux de remplissage)
- 3.3 Ventilations (Conduite de ventilation, Ventilation de raccordement, Ventilation principale, Ventilation secondaire, Soupape d'aération)
- 3.4 Appareils sanitaires (Appareils sanitaires domestiques, Appareils sanitaires professionnels, Grille de sol, Siphon, Hauteurs de garde d'eau)
- 3.5 Calcul (Unité de raccordement, Coefficient de simultanéité, Débit d'eaux usées, Débit Continu, Débit de pompage, Débit total d'eaux usées, Charge hydraulique, Débit d'air)

. 4 Stockage et transport**. 5 Exigences générales** (Généralités, Conduites d'évacuation, Pentes, Appareils sanitaires, Mesures de sécurité et protection, Stabilité des conduites sanitaires)**. 6 Pose des conduites d'évacuation** (Fixation, Assemblage, Fixations/suspensions, Changements de direction et embranchements de conduites, Assemblage de conduites dont les matériaux et diamètres nominaux sont différents, Dilatation thermique, Pose dans du béton ou autres matériaux)**. 7 Installation d'appareils sanitaires** (Fixation, Raccordement)**. 8 Protection contre le feu****. 9 Protection contre le bruit****. 10 Instructions de service, d'utilisation et d'entretien****. 11 Essais**

Chapitre 4

4. LA CONSOMMATION D'EAU

4.1. LES OBLIGATIONS JURIDIQUES

Les textes législatifs et réglementaires suivants fixent les obligations en matière de comptage.

CODE DE LA CONSTRUCTION ET DE L'HABITATION
(Partie Législative et Réglementaire) Livre 1 Dispositions générales
Titre 3 Chauffage, fourniture d'eau et ravalement des immeubles. - Lutte contre les termites
Chapitre 5 Économie des consommations d'eau dans les immeubles

Partie Législative

Article L. 135-1 Toute nouvelle construction d'immeuble à usage principal d'habitation comporte une installation permettant de déterminer la quantité d'eau froide fournie à chaque local occupé à titre privatif ou à chaque partie privative d'un lot de copropriété ainsi qu'aux parties communes, le cas échéant. Ne sont pas soumis aux dispositions du précédent alinéa les logements-foyers. Un décret précise les modalités d'application du présent article.

Partie Réglementaire

Article R. 135-1 L'installation permettant de déterminer la quantité d'eau froide dans les immeubles à usage principal d'habitation, mentionnée à l'article L. 135-1, doit être compatible avec une relève de la consommation d'eau froide sans qu'il soit nécessaire de pénétrer dans les locaux occupés à titre privatif. Cette installation répond aux prescriptions du décret n° 2006-447 du 12 avril 2006 relatif à la mise sur le marché et à la mise en service de certains instruments de mesure.