

Roger Cadiergues

MémoCad nA02.a

LES LOIS ET RÈGLEMENTS

SOMMAIRE

- nA02.1.** Le cadre juridique général
- nA02.2.** Les textes officiels
- nA02.3.** Les codes et leur articulation
- nA02.4.** Les textes officiels de base



La loi du 11 mars 1957 n'autorisant, aux termes des alinéas 2 et 3 de l'article 41, d'une part que les «copies ou reproductions strictement réservées à l'usage privé du copiste et non destinées à une utilisation collective», et d'autre part que les analyses et courtes citations dans un but d'exemple et d'illustration «toute reproduction intégrale, ou partielle, faite sans le consentement de l'auteur ou de ses ayants droit ou ayants cause, est illicite».

nA02.1. LE CADRE JURIDIQUE GÉNÉRAL

LES QUATRE CADRES JURIDIQUES DE BASE

Il est commode, même si c'est un peu simplifié, de considérer que toutes les interventions sur les bâtiments relèvent des quatre cadres suivants fixant les conditions juridiques et annexes des opérations :

1. le **cadre juridique fondamental**, qui s'appuie sur les lois, décrets et arrêtés - parfois accompagnés de documents complémentaires (circulaires, etc.) ;
2. le **cadre juridique des marchés**, qui règle les conditions de réalisation des bâtiments publics ou privés ;
3. le **cadre normatif**, qui s'appuie sur les normes et les Avis Techniques ;
4. le **cadre des labels**, qui s'appuie sur les conventions régissant les différents labels, devenus aujourd'hui plus importants que jadis..

Le présent livret est uniquement consacré au cadre 1 (le cadre juridique fondamental), les autres cadres étant traités aux livrets suivants :

- . les marchés dits «publics» au livret **nA04. Les marchés publics et privés**
- . les marchés dits «privés» au livret **nA04. Les marchés publics et privés**
- . les normes et les Avis Techniques au livret **nA03. Les normes et avis techniques**
- . les labels dans les livrets de la famille **nB**.

LE CADRE JURIDIQUE FONDAMENTAL

Le **cadre juridique «fondamental»** est essentiel dans la réalisation et les retouches aussi bien que dans la conception des bâtiments. Ce cadre, très structuré, comprend, hiérarchiquement (voir ci-dessous) :

- . d'abord les **lois**,
- . ensuite les **décrets**, émanant généralement de lois précises,
- . puis les **arrêtés**, émanant de leur côté de décrets précis.

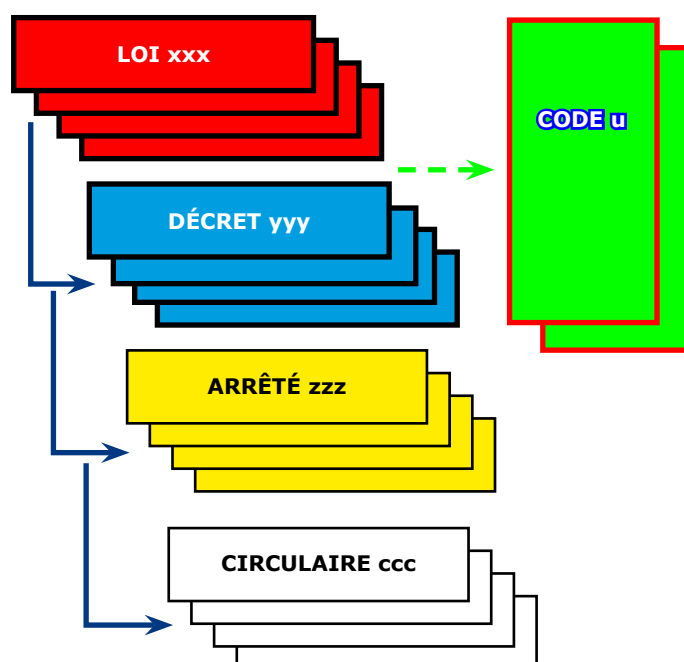
Il s'agit là d'un ensemble de textes en grande partie obligatoires, très nombreux et assez fréquemment susceptibles d'évolutions plus ou moins rapides. En accompagnement de ces textes figurent souvent des textes (non obligatoires) d'aides spécifiques, ce sont :

- . les **circulaires** et les «avis», textes souvent en principe destinés aux préfets et aux fonctionnaires chargés de l'application : ils sont souvent utiles pour tous les praticiens grâce à leur caractère explicatif.

Les documents relevant du cadre juridique fondamental, que nous prendrons en compte, sont :

- . les **législatifs** pour les lois,
- . les **réglementaires** pour les décrets et arrêtés,
- . les **explicatifs** pour les circulaires et les avis.

Ils feront l'objet d'une présentation systématique dans les livrets spécialisés les concernant. Leur nombre, et parfois leur volume, sont fréquemment sources de complications : il existe en effet, dans notre domaine, près de 400 textes législatifs et réglementaires, documents d'accompagnement compris.



nA02.2. LES TEXTES «OFFICIELS»

LES LOIS

Les **lois**, d'origine parlementaire, fixent en principe les actions que le gouvernement doit engager, actions reprises ensuite par les décrets. Les lois, publiées au Journal Officiel, sont désignées, par exemple, comme suit :

«Loi n° 2003-9 du 3 janvier 2003 relative à la sécurité des piscines»

la désignation comportant :

- . le numéro (2003-9) indiquant l'année et le numéro d'ordre dans l'année,
- . la date (3 janvier 2003),

LES DÉCRETS

Les **décrets**, d'origine gouvernementale, fixent en principe le détail pratique des actions décidées par une loi. Les décrets, publiés au Journal Officiel, bénéficient d'une désignation analogue à celle des lois. Exemple :

«Décret n° 2003-1389 du 31 décembre 2003 modifié relatif à la sécurité des piscines et modifiant le code de la construction et de l'habitation»

Problème de terminologie : alors que la loi est un texte «**législatif**» les décrets sont des textes dits «**réglementaires**», une nuance de caractère purement juridique.

LES ARRÊTÉS

Chaque décret est souvent complété par un ou plusieurs *arrêtés*, qui sont - eux aussi - des textes *réglementaires*. La plupart des arrêtés actuels nous concernant sont des **arrêtés ministériels** (émis par un *ministre*). Ils sont, dans pratiquement tous les cas, des outils d'applications de décrets bien précis. Ils ne portent pas de numéro, et sont titrés de la façon suivante (exemple) :

«Arrêté du 7 avril 1981 modifié fixant les dispositions techniques applicables aux piscines»

Il existe, théoriquement, d'autres types d'arrêtés :

- . les **arrêtés préfectoraux**, valables pour un département, émis par le *préfet*,
- . les **arrêtés municipaux**, valables pour une commune, émis par le *maire*.

Aujourd'hui -la quasi totalité des Arrêtés sont *ministériels*, parfois *interministériels*. La seule exception notable dans notre secteur est celle du «**Règlement sanitaire**», un règlement (arrêté) qui doit être adopté département par département. Il était même, jadis, éventuellement créé par commune dans des cas particuliers tels que Paris. Aujourd'hui ces **règlements sanitaires départementaux** sont généralement établis par simple copie d'un **Règlement Sanitaire Type**, établi au plan national par le Conseil Supérieur d'Hygiène, ce règlement sanitaire type étant présenté au livret :

nA16. Les règlements sanitaires départementaux

LES CIRCULAIRES

Les circulaires ont pour but de fournir des directives et des conseils aux responsables de l'application des textes législatifs et réglementaires. Ces circulaires sont généralement émises par le ou les ministres concernés par ces lois, décrets et arrêtés. En toute rigueur une circulaire n'a pas de valeur juridique, mais elle permet souvent de mieux comprendre l'articulation des textes, et d'en faciliter l'utilisation. Sa désignation est banale et se borne à l'objectif essentiel, exemple :

«Circulaire du 9 août 1978 modifiée relative à la révision du règlement sanitaire (RSDT)»

LES DOCUMENTS ASSOCIÉS

Pour éclairer la législation et la réglementation il est, de plus en plus souvent, fait appel à des rapports établis - hors Parlement ou Gouvernement - par des structures publiques consultatives. C'est ainsi qu'en 2009 les pouvoirs publics ont demandé au Conseil Economique, Social et Environnemental des proposer des indicateurs valables du développement durable. Des extraits de tels rapports sont fournis dans les livrets spécialisés.

Dans tous les cas - qu'il s'agisse de circulaire ou de document associé, ceux-ci ne créent pas, par eux-mêmes - d'obligations juridiques, et ne peuvent être utilisés qu'à titre informatif.

nA02.3. LES CODES ET LEURS ARTICULATIONS

L'INTERVENTION DES CODES

Les lois et règlements, publiés normalement sous forme indépendante, sont parfois insérés dans des «**Codes**», par exemple, pour ce qui nous concerne, dans le **Code de la Construction et de l'Habitation**. Un certain nombre de décrets ont pour unique objet de corriger, ou compléter tel ou tel code, ce qui peut créer quelques confusions dans votre documentation : c'est ce qui justifie les présentations adoptées dans les livrets, sous la forme de «**modificatifs**» aux textes déjà codés.

Sous l'égide de la Commission supérieure de la codification chargée de l'unification et de la simplification des textes publics, aux cinq codes de base («**napoléoniens**») sont venus s'ajouter de nombreux autres codes dont le **Code de la construction et de l'habitation**. Ces codes retiennent les textes fondamentaux émis sous forme de lois et de décrets, avec le classement suivant :

- . les articles dits **législatifs** (articles **L**), créés et modifiés par des **lois**,
- . les articles dits **réglementaires** (articles **R**), créés et modifiés par des **décrets**..

L'ARTICULATION DES CODES

Chaque code est subdivisé en **livres**, eux-mêmes subdivisés en **titres**, les chapitres étant subdivisés en **chapitres**. C'est ainsi que, dans le Code de la construction et de l'habitation :

- . le titre **3** au sein de ce livre 1 étant consacré au *chauffage* et à *différentes autres applications*,
- . le chapitre **1** au sein de ce titre 3 étant consacré au chauffage et au rafraîchissement.

L'INDEXATION DES ARTICLES

Chaque code est essentiellement constitué d'**articles**, chacun s'insérant :

- . dans un **livre**, un **titre** et un **chapitre** bien précis s'il s'agit d'**article législatif**,
- . dans un **livre**, un **titre**, un **chapitre** et une **section** bien précis s'il s'agit d'**article réglementaire**.

Par exemple, les articles réglementaires du livre 1, du titre 3, et du chapitre 1, sont classés en sections, l'une de ces sections étant consacrée à la limitation des températures de chauffage.

EXEMPLES

Les *articles législatifs* au sein du livre **1**, du titre **3** et du chapitre **1** sont numérotés **L131-1** à **L131-7**.

Les *articles réglementaires* au sein du livre **1**, du titre **3**, du chapitre **1**, et de la section consacrée à la limitation des températures sont numérotés **R131-19** à **R131-24**.

EXEMPLE : L'ORGANISATION DU CODE DE LA CONSTRUCTION ET DE L'HABITATION

- . Livre 1. Dispositions générales
 - . Titre 1. Construction des bâtiments
 - . Chapitre 1. Règles générales
 - . Chapitre 2. Dispositions spéciales
 - . Titre 2. Sécurité et protection des immeubles - Sécurité et protection contre l'incendie
 - . Chapitre 1. Protection contre l'incendie - Classification des matériaux
 - . Chapitre 2. Dispositions relatives aux immeubles de grande hauteur (IGH)
 - . Chapitre 3. Protection contre les risques d'incendie et de panique dans les immeubles recevant du public (ERP)
 - . Chapitre 4. Adaptation des constructions au temps de guerre
 - . Chapitre 5. Sécurité de certains équipements immeubles par destination
 - . Chapitre 6. Protection contre les risques naturels ou miniers
 - . Chapitre 7. Gardiennage ou surveillance des immeubles
 - . Chapitre 8. Sécurité des musées
 - . Chapitre 9. Sécurité des immeubles collectifs à usage principal d'habitation
 - . Titre 3. Chauffage, fourniture d'eau et ravalement des immeubles - Lutte contre les termites
 - . Chapitre 1. Chauffage et rafraîchissement des immeubles et performance énergétique
 - . Chapitre 2. Ravalement des immeubles
 - . Chapitre 3. Lutte contre les termites
 - . Chapitre 4. Diagnostics techniques
 - . Chapitre 5. Economie de consommation d'eau dans les immeubles
 - . Titre 4. Dispositions relatives à l'industrie du bâtiment
 - . Chapitre 1. Aide à la production. Coordination des programmes d'équipement
 - . Chapitre 2. Etudes et recherches techniques intéressant les industries du bâtiment
 - . Titre 5. Contrôle et sanctions pénales (*pour mémoire*)
 - . Titre 6. Dispositions particulières aux départements d'outre-mer et à la collectivité territoriale de Saint-Pierre et Miquelon
- . Livre 2. Statut des constructeurs (*pour mémoire*)

nA02.4. LES TEXTES OFFICIELS DE BASE

REMARQUE IMPORTANTE

Les textes législatifs et réglementaires étant extrêmement nombreux, ce livret vise uniquement à regrouper les dispositions générales alors que la plupart des dispositions juridiques sont fournies dans les livrets qui correspondent au thème technique concerné. C'est à ces livrets spécialisés qu'il faudra se reporter, le présent livret ayant uniquement l'ambition de fournir uniquement le cadre général, au travers d'articles généraux de codes assez essentiels.

4A. Dispositions générales tous bâtiments

Article L. 111-1 . Ainsi qu'il est dit à l'article L. 421-1 du code de l'urbanisme : Les constructions, même ne comportant pas de fondations, doivent être précédées de la délivrance d'un permis de construire. ...

Article L. 111-2 . Ainsi qu'il est dit à l'article 3, alinéas 1 et 2, de la loi n° 77-2 du 3 janvier 1977 sur l'architecture et sous réserve de l'article 4 de cette loi : Quiconque désire entreprendre des travaux soumis à une autorisation de construire doit faire appel à un architecte pour établir le projet architectural faisant l'objet de la demande de permis de construire, sans préjudice du recours à d'autres personnes participant, soit individuellement, soit en équipe, à la conception. Cette obligation n'exclut pas le recours à un architecte pour des missions plus étendues. Le projet architectural mentionné ci-dessus définit par des plans et documents écrits l'implantation des bâtiments, leur composition, leur organisation et l'expression de leur volume ainsi que le choix des matériaux et des couleurs.

Article L. 111-3 Conformément à l'article L. 111-6 du code de l'urbanisme, les bâtiments, locaux et installations soumis aux dispositions des articles L. 111-1 ... ne peuvent, nonobstant toutes clauses contraires du cahier des charges, de concession, d'affermage ou de régie intéressée, être raccordés définitivement aux réseaux d'électricité, de gaz ou de téléphone, si leur construction ou leur transformation n'a pas été, selon le cas, autorisée ou agréée en vertu des articles précités.

Article R. 111-1 Les bâtiments groupant uniquement des locaux à usage professionnel doivent être équipés de lignes de communications électroniques à très haut débit en fibre optique placées dans des gaines ou passages réservés aux réseaux de communications électroniques et desservant, en un point au moins, chacun des locaux à usage professionnel. Ces lignes relient chaque local, avec au moins une fibre par local, à un point de raccordement dans le bâtiment, accessible et permettant l'accès à plusieurs réseaux de communications électroniques. Ce point de raccordement doit être situé dans un lieu comportant des espaces suffisants pour accueillir les équipements nécessaires et doit être facilement accessible par les opérateurs. A cet effet, le bâtiment doit disposer d'une adduction d'une taille suffisante pour permettre le passage des câbles de plusieurs opérateurs depuis la voie publique jusqu'au point de raccordement.

4B. Dispositions générales bâtiments d'habitation

Article L. 111-4 : *pour mémoire* (référence décret à venir). Les dispositions de ce texte se substituent de plein droit aux dispositions contraires ou divergentes des règlements départementaux et communaux.

Article L. 111-5 Conformément aux articles L. 1 et L. 2 du Code de la santé publique, dans chaque département un règlement sanitaire établi par le représentant de l'Etat dans le département détermine des prescriptions relatives à la salubrité des maisons et de leurs dépendances. Conformément aux articles L. 33 à L. 35-4 dudit code, les immeubles d'habitation doivent être obligatoirement raccordés aux égouts destinés à recevoir les eaux usées domestiques.

Article L. 111-5-1 Toute personne qui construit un ensemble d'habitations l'équipe au moins des gaines techniques nécessaires à la réception, par tous réseaux de communications électroniques, des services en clair de télévision par voie hertzienne en mode numérique. Les immeubles neufs groupant plusieurs logements ou locaux à usage professionnel doivent être pourvus des lignes de communications électroniques à très haut débit en fibre optique nécessaires à la desserte de chacun des logements ou locaux à usage professionnel par un réseau de communications électroniques à très haut débit en fibre optique ouvert au public. L'obligation prévue à l'alinéa précédent s'applique aux immeubles dont le permis de construire est délivré après le 1er janvier 2010 ou, s'ils groupent au plus vingt-cinq locaux, après le 1er janvier 2011. ...

Article L. 111-6 Conformément à l'article L. 361-4 du Code des communes, nul ne peut, sans autorisation, élever aucune habitation, ni creuser aucun puits, à moins de 100 mètres des nouveaux cimetières transférés hors des communes, et les bâtiments existants ne peuvent être ni restaurés, ni augmentés sans autorisation.

Article L111-6-1 Sont interdites :

- toute division par appartements d'immeubles qui sont frappés d'une interdiction d'habiter, ou d'un arrêté de péril, ou sont déclarés insalubres, ou comportent pour le quart au moins de leur superficie totale des logements loués ou occupés classés dans la catégorie IV visée par la loi n° 48-1360 du 1er septembre 1948 précitée. La division d'un immeuble bâti ou d'un groupe d'immeubles bâtis, entre plusieurs personnes, par lots comprenant chacun une partie privative et une quote-part de parties communes est néanmoins autorisée lorsqu'il s'agit d'y réaliser des travaux de restauration immobilière déclarés d'utilité publique en application de l'article L. 313-4 du code de l'urbanisme.

- toute division d'immeuble en vue de créer des locaux à usage d'habitation d'une superficie et d'un volume habitables inférieurs respectivement à 14 m² et à 33 m³ ou qui ne sont pas pourvus d'une installation d'alimentation en eau potable, d'une installation d'évacuation des eaux usées ou d'un accès à la fourniture de courant électrique, ou qui n'ont pas fait l'objet de diagnostics amiante en application de l'article L. 1311-1 du code de la santé publique et risque de saturnisme lorsque l'immeuble est soumis aux dispositions de l'article L. 1334-5 du même code ;

- toute division par appartements d'immeuble de grande hauteur à usage d'habitation ou à usage professionnel ou commercial et d'habitation dont le contrôle exercé par la commission de sécurité a donné lieu à un avis défavorable de l'autorité compétente ou à des prescriptions qui n'ont pas été exécutées (*suite de l'article non reproduite : sanctions*).

Article L111-6-2 Toute mise en copropriété d'un immeuble construit depuis plus de quinze ans est précédée d'un diagnostic technique portant constat de l'état apparent de la solidité du clos et du couvert et de celui de l'état des conduites et canalisations collectives ainsi que des équipements communs et de sécurité.

Articles L111-6-2-1, L111-6-2-2, L111-6-2-3 : non reproduits (dispositions purement juridiques)

Article R. 111-1-1 Les dispositions du présent chapitre sont applicables dans toutes les communes à la construction des bâtiments d'habitation nouveaux ainsi qu'aux surélévations de bâtiments d'habitation anciens et aux additions à de tels bâtiments. Constituent des bâtiments d'habitation au sens du présent chapitre les bâtiments ou parties de bâtiment abritant un ou plusieurs logements, y compris les foyers, tels que les foyers de jeunes travailleurs et les foyers pour personnes âgées, à l'exclusion des locaux destinés à la vie professionnelle lorsque celle-ci ne s'exerce pas au moins partiellement dans le même ensemble de pièces que la vie familiale et des locaux auxquels s'appliquent les articles R. 123-1 à R. 123-55, R. 152-4 et R. 152-5. Un logement ou habitation comprend, d'une part, des pièces principales destinées au séjour ou au sommeil, éventuellement des chambres isolées et, d'autre part, des pièces de service, telles que cuisines, salles d'eau, cabinets d'aisances, buanderies, débarras, séchoirs, ainsi que, le cas échéant, des dégagements et des dépendances.

Article R. 111-2 La surface et le volume habitables d'un logement doivent être de 14 mètres carrés et de 33 mètres cubes au moins par habitant prévu lors de l'établissement du programme de construction pour les quatre premiers habitants et de 10 mètres carrés et 23 mètres cubes au moins par habitant supplémentaire au-delà du quatrième. La surface habitable d'un logement est la surface de plancher construite, après déduction des surfaces occupées par les murs, cloisons, marches et cages d'escaliers, gaines, embrasures de portes et de fenêtres ; le volume habitable correspond au total des surfaces habitables ainsi définies multipliées par les hauteurs sous plafond. Il n'est pas tenu compte de la superficie des combles non aménagés, caves, sous-sols, remises, garages, terrasses, loggias, balcons, séchoirs extérieurs au logement, vérandas, volumes vitrés prévus à l'article R. 111-10, locaux communs et autres dépendances des logements, ni des parties de locaux d'une hauteur inférieure à 1,80 mètre.

Article R. 111-3 Tout logement doit :

- être pourvu d'une installation d'alimentation en eau potable et d'une installation d'évacuation des eaux usées ne permettant aucun refoulement des odeurs ;
 - comporter au moins une pièce spéciale pour la toilette, avec une douche ou une baignoire et un lavabo, la douche ou la baignoire pouvant toutefois être commune à cinq logements au maximum, s'il s'agit de logements d'une personne groupés dans un même bâtiment ;
 - être pourvu d'un cabinet d'aisances intérieur au logement et ne communiquant pas directement avec les cuisines et les salles de séjour, le cabinet d'aisances pouvant toutefois être commun à cinq logements au maximum s'il s'agit de logements d'une personne et de moins de 20 mètres carrés de surface habitable et à condition qu'il soit situé au même étage que ces logements ;
 - comporter un évier muni d'un écoulement d'eau et un emplacement aménagé pour recevoir des appareils de cuisson.
- Les règles de construction et d'installation des fosses septiques et appareils analogues sont fixées par un arrêté conjoint du ministre chargé de la Santé et du ministre chargé de la Construction et de l'Habitation. Les immeubles collectifs comportent un local clos et ventilé pour le dépôt des ordures ménagères avant leur enlèvement.

Article R. 111-4 Compte tenu des modes d'occupation normalement admissibles, l'isolation des logements doit être telle que le niveau de pression du bruit transmis à l'intérieur de chaque logement ne dépasse pas les limites fixées par un arrêté conjoint du ministre chargé de la Construction et de l'Habitation et du ministre chargé de la Santé.

Le bruit engendré par un équipement quelconque du bâtiment ne doit pas dépasser les limites fixées dans la même forme.

Article R. 111-4.1 L'isolement acoustique des logements contre les bruits des transports terrestres doit être au moins égal aux valeurs déterminées par arrêté préfectoral dans le département concerné, conformément à l'article 13 de la loi n° 92-1444 du 31 décembre 1992 relative à la lutte contre le bruit. 1

Article R. 111-5 On doit pouvoir porter dans un logement ou en faire sortir une personne couchée sur un brancard. ... L'installation d'un ascenseur est obligatoire ... (*paragraphe non reproduit* : ascenseurs).

Article R. 111-6 Tout logement compris dans un bâtiment d'habitation au sens de l'article R. 111-1-1 » doit pouvoir être chauffé et pourvu d'eau chaude sanitaire moyennant une dépense d'énergie limitée, selon les conditions prévues par les dispositions de l'article R. 111-20. Les équipements de chauffage du logement permettent de maintenir à 18 °C la température au centre des pièces du logement. Ils comportent des dispositifs de réglage automatique du chauffage qui permettent notamment à l'occupant d'obtenir une température inférieure à 18 °C.

Article R. 111-7 (*non reproduit* : délais d'application)

Article R. 111-8 Les logements doivent être protégés contre les infiltrations et les remontées d'eau.

Article R. 111-9 Les logements doivent bénéficier d'un renouvellement de l'air et d'une évacuation des émanations tels que les taux de pollution de l'air intérieur du local ne constituent aucun danger pour la santé et que puissent être évitées les condensations, sauf de façon passagère. Un arrêté ... précise les modalités d'application du présent article.

Article R. 111-10 Les pièces principales doivent être pourvues d'un ouvrant et de surfaces transparentes donnant sur l'extérieur. Toutefois cet ouvrant et ces surfaces transparentes peuvent donner sur des volumes vitrés installés soit pour permettre l'utilisation des apports de chaleur dus au rayonnement solaire, soit pour accroître l'isolation acoustique des logements par rapport aux bruits de l'extérieur. Ces volumes doivent, en ce cas :

- Comporter eux-mêmes au moins un ouvrant donnant sur l'extérieur ;
- Etre conçus de telle sorte qu'ils permettent la ventilation des logements dans les conditions prévues à l'article R 111-9 ;
- Etre dépourvus d'équipements propres de chauffage ;
- Comporter des parois vitrées en contact avec l'extérieur à raison, non compris le plancher, d'au moins 60 p. 100 dans le cas des habitations collectives et d'au moins 80 p. 100 dans le cas des habitations individuelles ;
- Ne pas constituer une cour couverte.

Article R. 111-11 La construction doit être telle qu'elle résiste dans son ensemble et dans chacun de ses éléments à l'effet combiné de son propre poids, des charges climatiques extrêmes et des surcharges correspondant à son usage normal. Les surfaces vitrées doivent être réalisées avec des verres de qualité telle ou protégées de telle manière qu'elles résistent aux chocs auxquels elles sont normalement exposées et qu'en cas de bris elles ne puissent provoquer de lésions corporelles graves aux personnes qui utilisent les logements et leur accès dans des conditions normales. Un arrêté ... précise les modalités d'application des dispositions du précédent alinéa.

Article R. 111-12 ... des arrêtés conjoints ... fixent les règles de sécurité applicables à la construction des bâtiments d'habitation en ce qui concerne les installations de gaz, les installations d'électricité, les installations de stockage et d'utilisation des combustibles et les installations fixes de chauffage, de production d'eau chaude et de vapeur et de réfrigération. Lorsqu'il est prévu des conduits de fumée, ceux-ci doivent satisfaire aux règles sanitaires et de sécurité fixées par un arrêté ... (*ministres responsables*). Lorsqu'il est prévu des vide-ordures, ceux-ci doivent satisfaire aux règles sanitaires et de sécurité fixées par un arrêté conjoint ... (*ministres responsables*).

Article R. 111-13 La disposition des locaux, les structures, les matériaux et l'équipement des bâtiments d'habitation doivent permettre la protection des habitants contre l'incendie. Les logements doivent être isolés des locaux qui, par leur nature ou leur destination, peuvent constituer un danger d'incendie ou d'asphyxie. La construction doit permettre aux occupants, en cas d'incendie, soit de quitter l'immeuble sans secours extérieur, soit de recevoir un tel secours. Les installations, aménagements et dispositifs mécaniques, automatiques ou non, mis en place pour permettre la protection des habitants des immeubles doivent être entretenus et vérifiés de telle manière que le maintien de leurs caractéristiques et leur parfait fonctionnement soient assurés jusqu'à destruction desdits immeubles. Les propriétaires sont tenus d'assurer l'exécution de ces obligations d'entretien et de vérification. Ils doivent pouvoir en justifier, notamment par la tenue d'un registre. Un arrêté ... fixe les modalités d'application du présent article.

Article R. 111-14 Les bâtiments groupant plusieurs logements doivent être pourvus des lignes téléphoniques nécessaires à la desserte de chacun des logements. Ces mêmes bâtiments doivent être équipés de lignes de communications électroniques à très haut débit en fibre optique desservant chacun des logements. Ces lignes relient chaque logement, avec au moins une fibre par logement, à un point de raccordement dans le bâtiment, accessible et permettant l'accès à plusieurs réseaux de communications électroniques. A cet effet, le bâtiment doit disposer d'une adduction d'une taille suffisante pour permettre le passage des câbles de plusieurs opérateurs depuis la voie publique jusqu'au point de raccordement. Chacun des logements est équipé d'une installation intérieure de nature à permettre la desserte de chacune des pièces principales. Lorsque le bâtiment est à usage mixte, il doit également être équipé de lignes de communications électroniques à très haut débit en fibre optique desservant, dans les mêmes conditions, chacun des locaux à usage professionnel. Les lignes mentionnées aux alinéas précédents doivent être placées dans des gaines ou passages réservés aux réseaux de communications électroniques. Ces mêmes bâtiments doivent également être munis des dispositifs collectifs nécessaires à la distribution des services de radiodiffusion sonore et de télévision dans les logements et des gaines ou passages pour l'installation des câbles correspondants. Ces dispositifs collectifs doivent permettre la fourniture des services diffusés par voie hertzienne terrestre reçus normalement sur le site, être raccordable à un réseau câblé et conformes aux spécifications techniques d'ensemble fixées en application de l'article 34 de la loi n° 86-1067 du 30 septembre 1986 modifiée relative à la liberté de communication. Un arrêté conjoint ... précise les modalités d'application des règles fixées aux alinéas précédents et, en tant que de besoin, les conditions dans lesquelles il peut y être dérogé pour certaines catégories de bâtiments, eu égard à leur nature, à leur affectation ou à leur situation.

Article R. 111-14-1 : non reproduit (boîtes aux lettres)

Article R. 111-15 : non reproduit (garde-corps)

Article R. 111-16 : non reproduit (dérogations)

Article R. 111-16-1 : non reproduit (commission de la construction)

Article R. 111-17 ... les dispositions du présent chapitre se substituent de plein droit aux dispositions contraires ou divergentes des règlements sanitaires départementaux et communaux.

4C. Dispositions pour personnes handicapées ou à mobilité réduite

Article L. 111-7 Les dispositions architecturales, les aménagements et équipements intérieurs et extérieurs des locaux d'habitation, qu'ils soient la propriété de personnes privées ou publiques, des établissements recevant du public, des installations ouvertes au public et des lieux de travail doivent être tels que ces locaux et installations soient accessibles à tous, et notamment aux personnes handicapées, quel que soit le type de handicap, notamment physique, sensoriel, cognitif, mental ou psychique, dans les cas et selon les conditions déterminés aux articles L. 111-7-1 à L. 111-7-3. Ces dispositions ne sont pas obligatoires pour les propriétaires construisant ou améliorant un logement *pour leur propre usage*.

Article L. 111-7-1 Des décrets en Conseil d'Etat fixent les modalités relatives à l'accessibilité aux personnes handicapées prévue à l'article L. 111-7 que doivent respecter les bâtiments ou parties de bâtiments nouveaux. Ils précisent les modalités particulières applicables à la construction de maisons individuelles. ...

Article L. 111-7-2 Des décrets en Conseil d'Etat fixent les modalités relatives à l'accessibilité aux personnes handicapées prévue à l'article L. 111-7 que doivent respecter les bâtiments ou parties de bâtiments d'habitation existants lorsqu'ils font l'objet de travaux, notamment en fonction de la nature des bâtiments et parties de bâtiments concernés, du type de travaux entrepris ainsi que du rapport entre le coût de ces travaux et la valeur des bâtiments au-delà duquel ces modalités s'appliquent. Ils prévoient dans quelles conditions des dérogations motivées peuvent être autorisées en cas d'impossibilité technique ou de contraintes liées à la préservation du patrimoine architectural, ou lorsqu'il y a disproportion manifeste entre les améliorations apportées et leurs conséquences. ...

Article L. 111-7-3 Les établissements existants recevant du public doivent être tels que toute personne handicapée puisse y accéder, y circuler et y recevoir les informations qui y sont diffusées, dans les parties ouvertes au public. L'information destinée au public doit être diffusée par des moyens adaptés aux différents handicaps.

Des décrets en Conseil d'Etat fixent pour ces établissements, par type et par catégorie, les exigences relatives à l'accessibilité prévues à l'article L. 111-7 et aux prestations que ceux-ci doivent fournir aux personnes handicapées. Pour faciliter l'accessibilité, il peut être fait recours aux nouvelles technologies de la communication et à une signalétique adaptée. Les établissements recevant du public existants devront répondre à ces exigences dans un délai, fixé par décret en Conseil d'Etat, qui pourra varier par type et catégorie d'établissement, sans excéder dix ans à compter de la publication de la loi n° 2005-102 du 11 février 2005 pour l'égalité des droits et des chances, la participation et la citoyenneté des personnes handicapées. Ces décrets, pris après avis du Conseil national consultatif des personnes handicapées, précisent les dérogations exceptionnelles qui peuvent être accordées aux établissements recevant du public après démonstration de l'impossibilité technique de procéder à la mise en accessibilité ou en raison de contraintes liées à la conservation du patrimoine architectural ou lorsqu'il y a disproportion manifeste entre les améliorations apportées et leurs conséquences. Ces dérogations sont accordées après avis conforme de la commission départementale consultative de la protection civile, ... et elles s'accompagnent obligatoirement de mesures de substitution pour les établissements recevant du public et remplissant une mission de service public.

Articles L. 111-7-4, L. 111.8 : non reproduits (permis)

Articles L. 111-8-1, L. 111.8-2 : non reproduits (annulés)

Articles L. 111-8-3, L. 111.8-3-1 : non reproduits (permis)

Article L. 111-8-4 Un décret en Conseil d'Etat détermine, en tant que de besoin, les adaptations nécessaires à la mise en oeuvre de la présente section dans les départements d'outre-mer.

4D. Dispositions générales bâtiments d'habitation collectifs

Article L. 111-18 Les bâtiments d'habitation collectifs et leurs abords doivent être construits et aménagés de façon à être accessibles aux personnes handicapées, quel que soit leur handicap. Au sens de la présente sous-section, est considéré comme un bâtiment d'habitation collectif tout bâtiment dans lequel sont superposés, même partiellement, plus de deux logements distincts desservis par des parties communes bâties. L'obligation d'accessibilité porte notamment sur les circulations communes intérieures et extérieures, une partie des places de stationnement automobile, les logements, les ascenseurs, les locaux collectifs et leurs équipements.

Article R. 111-18-1 Est considéré comme accessible aux personnes handicapées tout bâtiment d'habitation collectif ou tout aménagement lié à un bâtiment permettant à un habitant ou à un visiteur handicapé, avec la plus grande autonomie possible, de circuler, d'accéder aux locaux et équipements, d'utiliser les équipements, de se repérer et de communiquer. Les conditions d'accès des personnes handicapées doivent être les mêmes que celles des autres publics ou, à défaut, présenter une qualité d'usage équivalente. ...(*non reproduit : parties extérieures et communes*)

Article R. 111-18-2 (extrait) Les dispositions architecturales et les aménagements propres à assurer l'accessibilité des logements situés dans les bâtiments d'habitation collectifs doivent satisfaire aux obligations ci-après :

1. Pour tous les logements : Les circulations et les portes des logements doivent, dès la construction du bâtiment, présenter des caractéristiques minimales, définies par arrêté du ministre chargé de la construction, permettant la circulation de personnes handicapées. Les dispositifs de commande doivent y être aisément repérables et utilisables par ces personnes. Dans le cas de logements réalisés sur plusieurs niveaux, les caractéristiques minimales définies au premier alinéa concernent tous les niveaux qui doivent, en outre, être reliés par un escalier adapté.
2. Pour les logements situés au rez-de-chaussée, en étages desservis par un ascenseur ou pour lesquels une desserte ultérieure par un ascenseur est prévue dès la construction, conformément aux 3e et 4e alinéas de l'article R. 111-5 : Ces logements doivent, en outre, offrir dès leur construction des caractéristiques minimales, définies par arrêté du ministre chargé de la construction, permettant à une personne handicapée d'utiliser la cuisine ou une partie du studio aménagée en cuisine, le séjour, une chambre ou une partie du studio aménagée en chambre, un cabinet d'aisances et une salle d'eau. Une partie des espaces nécessaires à l'utilisation par une personne en fauteuil roulant peuvent être aménagés à d'autres fins sous réserve que des travaux simples permettent d'en rétablir la possibilité d'utilisation par une personne en fauteuil roulant. Dans le cas de logements réalisés sur plusieurs niveaux, le niveau d'accès au logement doit comporter au moins la cuisine, le séjour, une chambre ou partie du séjour aménageable en chambre, un cabinet d'aisances et une salle d'eau, ces pièces répondant aux exigences fixées à l'alinéa précédent.

4E. Dispositions générales travaux sur habitations collectives

Article R. 111-18-8 Les travaux de modification ou d'extension portant sur un bâtiment ou une partie de bâtiment d'habitation collectif existant, au sens de l'article R. 111-18, et les travaux de création de logements dans un bâtiment existant par changement de destination sont soumis aux dispositions suivantes :

- a. Les travaux réalisés à l'intérieur des volumes ou surfaces existants jouant un rôle en matière d'accessibilité des personnes handicapées doivent, au minimum, maintenir les conditions d'accessibilité existantes ;
- b. Les parties de bâtiments correspondant à la création de surfaces ou de volumes nouveaux dans les parties communes doivent respecter les dispositions prévues à l'article R. 111-18-1 et les parties de bâtiments correspondant à la création de surfaces ou de volumes nouveaux de logement doivent respecter les dispositions prévues à l'article R. 111-18-2 ;
- c. Les modifications, hors travaux d'entretien, apportées aux circulations communes et locaux collectifs et leurs équipements jouant un rôle en matière d'accessibilité, dont la liste est définie par arrêté du ministre chargé de la construction, doivent respecter les dispositions prévues à l'article R. 111-18-1 relatives à ces circulations, locaux et équipements. Cet arrêté définit les adaptations mineures qui peuvent être apportées aux caractéristiques de ces éléments et équipements lorsque les contraintes liées à la structure du bâtiment l'imposent ; Les modifications (*non reproduit : ascenseurs*).

Article R. 111-18-9, R. 111-18-10, R. 111-18-11 : *non reproduits* (coûts, dérogations, relogement)

4F. Dispositions générales construction de maisons individuelles

Article R. 111-18-4 La présente sous-section est applicable aux maisons individuelles construites pour être louées ou mises à disposition ou pour être vendues, à l'exclusion de celles dont le propriétaire a, directement ou par l'intermédiaire d'un professionnel de la construction, entrepris la construction ou la réhabilitation pour son propre usage.

Article R. 111-18-5 Les maisons individuelles doivent être construites et aménagées de façon à être accessibles aux personnes handicapées, quel que soit leur handicap. L'obligation d'accessibilité concerne les circulations extérieures, le logement et, le cas échéant, une place de stationnement automobile. Dans le cas d'ensembles résidentiels comprenant plusieurs maisons individuelles groupées, l'obligation d'accessibilité porte également sur les locaux et équipements collectifs affectés à ces ensembles.

Article R. 111-18-6 Est considéré comme accessible aux personnes handicapées tout bâtiment ou aménagement permettant à un habitant ou à un visiteur handicapé, avec la plus grande autonomie possible, de circuler, d'accéder aux locaux et équipements, d'utiliser les équipements, de se repérer et de communiquer. Les conditions d'accès des personnes handicapées doivent être les mêmes que celles des autres publics ou, à défaut, présenter une qualité d'usage équivalente. Le ministre chargé de la construction et le ministre chargé des personnes handicapées fixent, par arrêté, les obligations auxquelles doivent satisfaire les constructions et les aménagements propres à assurer l'accessibilité de ces bâtiments et de leurs abords en ce qui concerne les cheminements extérieurs, le stationnement des véhicules, les circulations intérieures des logements, les caractéristiques minimales intérieures des logements selon le nombre de niveaux qu'ils comportent, permettant à une personne handicapée de les occuper, ainsi que les équipements et les locaux collectifs. Dans les maisons individuelles ayant fait l'objet d'une demande de permis de construire déposée à compter du 1er janvier 2008, lorsque les balcons et terrasses sont situés au niveau de l'accès au logement, au moins un accès depuis une pièce de vie à ces balcons et terrasses doit être tel que le seuil et les portes permettent, par des aménagements simples, le passage d'une personne en fauteuil roulant. Dans les maisons individuelles ayant fait l'objet d'une demande de permis de construire déposée à compter du 1er janvier 2010, au moins une salle d'eau doit être équipée de manière à permettre, par des aménagements simples, l'installation ultérieure d'une douche accessible à une personne handicapée.

Article 111-18-7 : *non reproduit* (dérogations)